

Schmalgangstapler 1,5 t

BT vector

A-Serie

VCE150A



Schmalgangstapler

Technische Daten					VCE150A
Kennzeichen	1.1	Hersteller			BT
	1.2	Typ			VCE150A
	1.3	Antrieb			Elektrisch
	1.4	Bedienung			Sitz
	1.5	Tragfähigkeit/Last	Q	kg	1500
	1.6	Lastschwerpunkt	c	mm	600
	1.9	Radstand	y	mm	1655
Gewicht	2.1	Eigengewicht ohne Batterie		kg	6920*
	2.2	Achslast mit Last vorn/hinten		kg	4303/5795
	2.3	Achslast ohne Last vorn/hinten		kg	5182/3415
Räder, Fahrwerk	3.1	Bereifung vorn/hinten			Vulkollan®
	3.2	Reifengröße vorn		mm	Ø 300x100
	3.3	Reifengröße hinten		mm	Ø 350x128
	3.5	Räder, Anzahl vorn/hinten (x=angetrieben)			4/2x
	3.6	Spurweite vorn	b ₁₀	mm	1258*
	3.7	Spurweite hinten	b ₁₁	mm	1010
	Abmessungen	4.2	Höhe Hubgerüst eingefahren	h ₁	mm
4.4		Hub	h ₃	mm	8190*
		Hubhöhe	h ₂₃	mm	10250*
4.5		Höhe Hubgerüst ausgefahren	h ₄	mm	11040*
4.7		Höhe Schutzdach	h ₆	mm	2544
4.8		Einstiegshöhe	h ₇	mm	412
4.11		Hubhöhe Initialhub	h ₉	mm	1990*
4.14		Plattform angehoben	h ₁₂	mm	8600*
4.15		Gabelhöhe abgesenkt	h ₁₃	mm	80
		Bauhöhe Initialhub	h ₁₅	mm	2780*
4.19		Gesamtlänge	l ₁	mm	3846
4.20		Länge einschl. Gabelrücken	l ₂	mm	3616
4.21		Gesamtbreite	b ₁ /b ₂	mm	1270/1520*
4.22		Gabelzinkenmaße	s/e/l	mm	40/120/1200*
4.25		Maß über Gabel	b ₅	mm	793*
4.31		Bodenfreiheit mit Last unter Hubgerüst	m ₁	mm	60
4.35	Wenderadius	w _a	mm	1698	
4.38	Abstand Schwenkgabeldrehpunkt von Mitte Vorderachse	l ₈	mm	828*	
Leistung	5.1	Fahrgeschwindigkeit mit/ohne Last		km/h	10,0/12,0
	5.2	Hubgeschwindigkeit mit/ohne Last		m/s	0,40/0,45
	5.3	Senkgeschwindigkeit mit/ohne Last		m/s	0,40/0,40
	5.10	Betriebsbremse			Elektrisch
	5.11	Parkbremse			Elektro-Mechanisch
Motor	6.1	Fahrmotor, Leistung S2 60 min.		kW	2x5,5
	6.2	Hubmotor, Leistung bei S3 25%		kW	14,5
	6.4	Batteriespannung, Nennkapazität		V/Ah	48/1240
	6.5	Batteriegewicht		kg	1790
	Sonstiges	8.1	Art der Fahrsteuerung		

* Weitere Optionen sind verfügbar

Alle Daten basieren auf Daten dieser Tabelle. Andere Konfigurationen können andere Werte ergeben.

Leistung und Abmessungen der Geräte sind nominal und unterliegen Toleranzen.

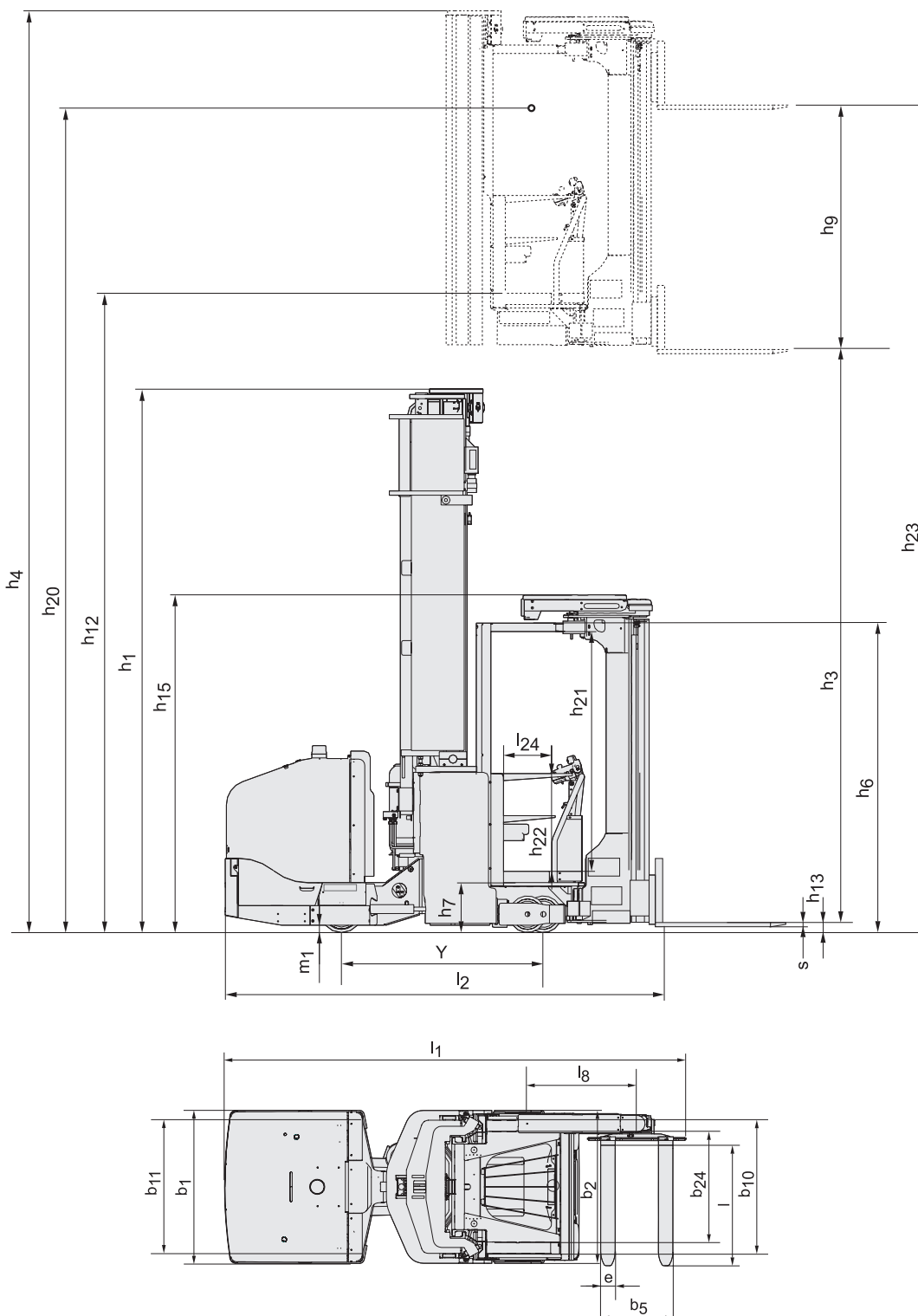
BT Products AB behält sich das Recht vor, Produktänderungen ohne vorherige Ankündigung vorzunehmen.

Abmessungen des Hubgerüsts

BT vector

Hubgerüst				Triplex Tele									
VCE150A	Plattformhöhe	h_{12}	mm	4100	4700	5300	6050	7400	8600	9800	11000	11600	12650
	Hub	h_3	mm	3680	4280	4910	5630	6980	8190	9380	10580	11180	12260
	Gabelhöhe über Boden ¹⁾	h_{23}	mm	5750	6350	6950	7700	9050	10250	11450	12650	13250	14300
	Kommissionierhöhe	h_{28}	mm	5700	6300	6900	7650	9000	10200	11400	12600	13200	14250
	Höhe Hubgerüst eingefahren	h_1	mm	2790	2960	3160	3460	3960	4460	4960	5460	5660	6040
	Höhe Hubgerüst ausgefahren	h_4	mm	6540	7140	7740	8490	9840	11040	12240	13440	14040	15090

1) $h_{23} = h_3 + h_9 + h_{13}$



Geräteeigenschaften:

- BT Advanced Lifting System (Optimiertes Hubsystem)
- BT Optipace-System für optimale Leistung bei jeder Anwendung
- Induktiv- oder Schienenführung
- Automatische Parkbremse
- Kamera-Monitoring-System
- Freisichthubgerüst
- Verstellbarer, hochklappbarer Sitz
- Kühlhausausführung optional

