

50
MERLO
ITALIEN



ITALIENISCHES TRADITIONSUNTERNEHMEN



MACHINE
OF THE YEAR 2015



1st INTERNATIONAL
INNOVATION AWARDS
2016
GOLD



MERLO

PANORAMIC KOMPAKT P 25.6 + 28.8 + 32.6

DE

Die Merlo-Werke in San Defendente di Cervasca (Provinz Cuneo) erstrecken sich über 300.000 m², davon sind 220.000 m² überdacht.



1. Büros und Verwaltung
2. Endmontage
3. Montagelinien für Komponenten und Kabinen
4. Spritzguss technischer Kunststoffe
5. Automatisiertes Materiallager und Ersatzteil-Versandzentrum
6. Versandzentrum für Maschinen und Arbeitsgeräte
7. Endkontrolle der Qualitätssicherung
8. Technologiezentrum
9. Presswerk und Rohbau-Montagelinien
10. Tre Emme Arbeitsgeräte
11. Forschungs- und Entwicklungszentrum

Die Merlo-Gruppe

Technologie und Sicherheit

Seit 1964 zeichnen Innovationen die Merlo Unternehmensgeschichte aus. Merlo steht als Marke für zukunftsweisende Technologien bei Teleskop-Maschinen. Die Entwicklung komplexer Projekte, von der Idee zur Umsetzung, von der Planung zum Vertrieb fordert fortschrittliche Lösungen, um die Aufgaben und möglichen Trends in einem hart umkämpften Markt zu begleiten und zu realisieren.

Das Ergebnis sind kompakte und agile Teleskop-Maschinen, deren Leistungen, Komfort, Effizienz und Sicherheit Maßstäbe setzen.

Auf der Agritechnica 2013 wurden Merlo-Maschinen mit drei namhaften Auszeichnungen prämiert:

- Turbofarmer 42.7 Hybrid: Goldmedaille für Innovation auf der Agritechnica
- Turbofarmer II: Maschine des Jahres 2014 in der Kategorie Materialhandhabung und Logistik
- Multifarmer: Als Meilenstein der Landtechnik ausgezeichnet

Bei der SIMA 2015 wurden den neuen modularen Turbofarmern «Medium» und «Kompakt» die Auszeichnung „Maschine des Jahres 2015“ in der Kategorie Materialhandhabung und Logistik verliehen.

- **Über 1.100** Mitarbeiter
- Gesamtfläche **300.000 m²**, davon **220.000 m²** überdachte Fläche
- **90 %** Exportanteil
- **600** Vertriebspartner weltweit
- **8 %** des Umsatzes für Forschung und Entwicklung
- **54** Roboter



Automatisierte Biegeanlage für Ausleger-Kastenprofile



Roboterschweißung des Roto Fahrgestells



P 25.6

Geschwindigkeit: bis zu 36 km/h, Anhängerkupplung, Anhängerbremssystem (opt)

In der Kategorie nur bei Merlo: Zulassung als landwirtschaftliche Zugmaschine (Opt.)

Stufenlose Geschwindigkeitsänderung von 0 bis 36 km/h (Opt.)

KOMPAKTES KONZEPT



Für den Einsatz in Landwirtschaftsbetrieben, in der Tierhaltung und Geflügelzucht, in Gewächshäusern, im Obstbau, für kommunale Einsätze und vieles mehr entwickelte Merlo die Panoramic-Kompakt-Serie.

Die praktischen und wendigen Teleskoplader werden für den Allround-Einsatz gebaut. Eine große Auswahl an Anbaugeräten erweitert ihre Möglichkeiten. In vielen Betrieben sind sie die meist eingesetzten Maschinen. Die Kompakten erreichen Hühöhen von 6,4 Meter (P 25.6 und P 32.6) bzw. 8,2 Meter (P 28.8) und bewegen Lasten von bis zu 3200 kg.

Die flexiblen Geräte fügen sich gut in die Betriebsabläufe und unterstützen Unternehmer im Bestreben nach Rentabilität.

Kompakt: P 25.6

Geschwindigkeit: bis zu 36 km/h,
Anhängerkupplung,
Anhängerbremssystem (opt)

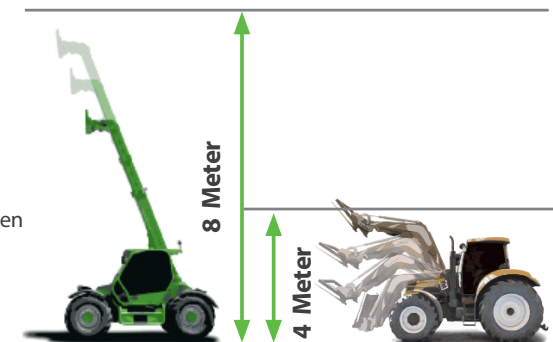
Einzige ihrer Kategorie mit der
Option Zulassung als
landwirtschaftliche Zugmaschine

Die breiteste Kabine
der Kategorie (1010 mm)

Auch in Niedrig-Ausführung
(L=Low Profile) möglich mit 1,77
m Bauhöhe

- ✓ **Geschwindigkeit: bis zu 40 km/h**, Anhängerkupplung, Anhängerbremssystem (Opt.)
- ✓ **Niedrigversionen:** Kabinenhöhe 1.77 m (P 25.6) und 2 m (P 28.8-P 32.6).
- ✓ Anbaugeräte-Vielfalt
- ✓ **stufenlose Geschwindigkeitsänderung von 0 to 40 km/h (Opt.)**
- ✓ Weite Türöffnungen für einfachen Einstieg in die Maschinen
- ✓ 6.4 und 8.2 Meter Teleskoparme
- ✓ Feinfühliges Merlo Hydrostat-Antrieb für millimeter genaues Platzieren von Lasten
- ✓ Maschinenauslegung auf viele Betriebsstunden
- ✓ Besonderheit im Markt: Zulassung als landwirtschaftliche Zugmaschine möglich - auch für den kompakten P 25.6

Doppelte Tragfähigkeit bei doppelter Höhe





KABINE

Komfort-Kabine

Ein durchdachter Arbeitsplatz

Die Baureihe der „Kompakten“ ist mit einer ähnlichen Kabine wie die der leistungsstärkeren und größeren Merlo Teleskopmaschinen ausgestattet. Der Einstieg in die Kabine wird durch die breite Tür und den Abstand zwischen Fahrersitz und Lenkrad vereinfacht.

Die seitliche Lenksäule befindet sich in zurückversetzter Position, um dem Bediener den Einstieg zu erleichtern.

Die Innenbreite der Kabine von 995 mm ist die beste der Kategorie. Die Ergonomie der Fahrerumgebung ist sorgfältig durchdacht, die logisch angeordneten Bedienelemente sind für ein einfaches und präzises Arbeiten ausgelegt.

- ✓ Struktur entsprechend den internationalen Normen FOPS und ROPS.
- ✓ Niedrigkabine Version L = Low Profile
- ✓ Geräumiger Fahrerplatz für große Bewegungsfreiheit
- ✓ 4,3m² Glasflächen für gute Sichtverhältnisse
- ✓ Transparentes Kabinendach, gute Sicht bei Hebearbeiten
- ✓ Fahrtrichtungsschalter am Lenkrad (optional)
- ✓ Analoges und digitales Armaturenbrett mit übersichtlichem Design
- ✓ Schallsolierende Platten reduzieren den Geräuschpegel im Einsatz
- ✓ Klimaanlage (optional)
- ✓ 180°-Türöffnung mit unabhängigem oberem Seitenfenster



Der Zugang zum Fahrerplatz wird durch den optimalen Abstand zwischen Fahrersitz und Lenkrad und die breite Glastür vereinfacht, deren zwei Elemente bis auf 180° geöffnet werden können.



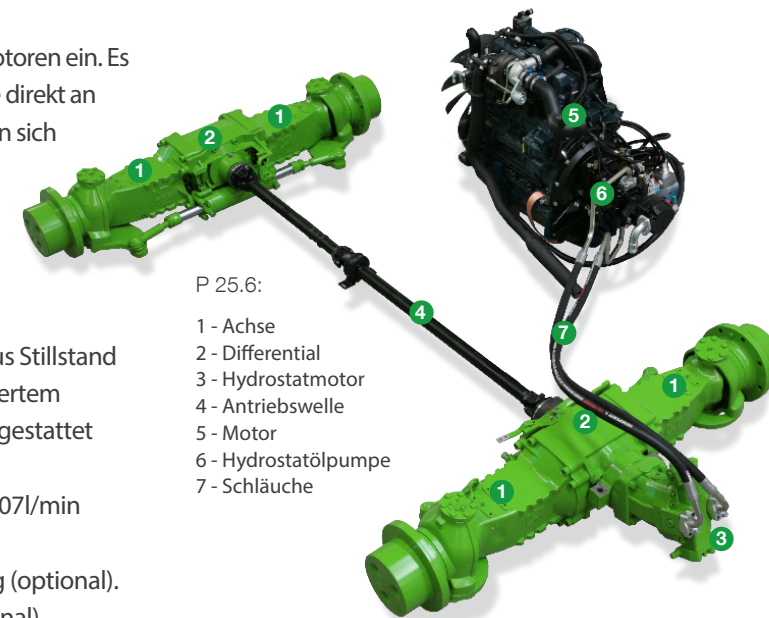
MOTOR UND GETRIEBE

Die Merlo Technologie

Hohe Leistung und geringer Verbrauch

Die Planer der Firma Merlo setzen technisch hoch entwickelte Dieselmotoren ein. Es kommt ein moderner hydrostatischer Antrieb mit Hydraulikpumpe, die direkt an die Kurbelwelle angeschlossen ist, zum Einsatz. An den Achsen befinden sich Trockenscheibenbremsen, die einen geringeren Reibungswiderstand aufweisen. Zudem beträgt die Zugkraft der Modelle P 28.8 und P 32.6 rund 5.000 kg. Merlo Kompakt-Maschinen sind klein doch sehr kräftig im Materialumschlag und Transport.

- ✓ Elektronische Motor-/Antriebssteuerung, feinfühliges Anfahren aus Stillstand
- ✓ P28.8 und P32.6 sind mit Tier 4 Interim Motor, elektronisch gesteuertem Common Rail, DOC und Partikelfilter mit aktiver Regeneration ausgestattet
- ✓ Die schlanke Motorhaube ermöglicht eine gute Seitensicht.
- ✓ Zahnradpumpen: P 25.6/L 84 l/min; P 28.8 und P 32.6 L Plus/Plus 107l/min
- ✓ Load-Sensing-Pumpe: P 28.8 Top und P 32.6 Top bei 117 l/min
- ✓ P 25.6/L: Geschwindigkeit 36 Km/h (optional), Anhängerkupplung (optional).
- ✓ P 32.6 und P 28.8: mechanisches 2-Gang-Getriebe, 40 km/h (optional).
- ✓ Wendeschaltung am Lenkrad: präzise, sanfte und progressive Fahrtrichtungswechsel
- ✓ Trockenscheibenbremsen: für hohe Wirksamkeit und geringen Verbrauch.



P 25.6:

- 1 - Achse
- 2 - Differential
- 3 - Hydrostatmotor
- 4 - Antriebswelle
- 5 - Motor
- 6 - Hydrostatölpumpe
- 7 - Schläuche

1) P25.6: Kubota V3307 DI 3,4 l,
55kW/75HP. Max. Drehmoment
265 Nm bei 1400 U/min

2) P28.8 und P32.6: Kubota V3800
Tier 4 Interim 74,5kW/101HP
Max. Drehmoment 325 Nm a 1500 U/min.





TELESKOPARM

Präzision und Technologie des Armes

Markenzeichen "Merlo"

Die Merlo Konstrukteure haben einen robusten, kompakten und leichten Teleskoparm entwickelt, der aufgrund seiner Konzeption, Tragfähigkeit und Geschwindigkeit bei der Arbeitsausführung neue Maßstäbe gesetzt hat. Er besteht aus U-förmigen Segmenten hoch belastbaren Stahlblechs, die in der Nähe der Neutralachse längs miteinander verschweißt sind und so einen unter allen Ausfahr- oder Lastbedingungen geradlinigen Arm ermöglichen. Die Schläuche und Kabel sind sämtlich im Inneren des Arms untergebracht, so dass das Außenprofil vollkommen glatt und ohne Angriffsflächen ist. Der Geräteträger des Typs ZM2 ermöglicht das Ankoppeln aller Merlo Anbaugeräte. Die hydraulische Verriegelung der Anbaugeräte wird von der Kabine aus gesteuert, während die hydraulischen und elektrischen Anschlüsse über Schnellkupplungen erfolgen.

- ✓ Qualitätsstahl: leichter und widerstandsfähiger Baustahl - für große Nutzlast
- ✓ Arm mit zwei Segmenten bei P 25.6 und P 32.6. Die maximale Hubhöhe des P 32.6 beträgt 6,4 Meter.
- ✓ Arm mit drei Segmenten: Modell P 28.8. Der Ausfahrmechanismus besteht aus einem Hydraulikzylinder für das erste Segment und aus Seilen für das zweite Segment. Leichter Teleskoparm zur Optimierung der Tragfähigkeit und der Nutzlast.
- ✓ Hydraulische/elektrische Bauteile: geschützte Lage für hohe Zuverlässigkeit
- ✓ Geräteträger ZM2: Austauschbarkeit der Merlo Anbaugeräte
- ✓ Hydraulische/elektrische Anschlüsse: Versorgung von Anbaugeräten
- ✓ Joystick: Die Armbewegungen erfolgen mit dem Joystick praktisch und intuitiv.
- ✓ Standsicherheitskontrolle: automatische Blockierung der Lastbewegungen vor Erreichen des Gefahrenbereichs



Der Geräteträger ist mit der hydraulischen Tac-Lock-Schnellverriegelung ausgestattet, die einen raschen Wechsel der Anbaugeräte für hohen Arbeitskomfort garantiert.





ACHSEN

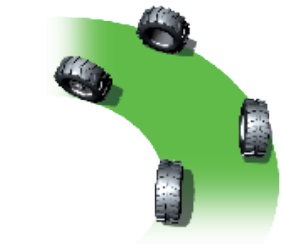
Merlo Achsen und Bremsen

Sicher in der Bewegung

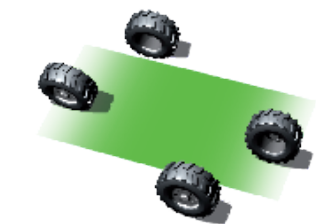
VORDERRADLENKUNG



ALLRADLENKUNG

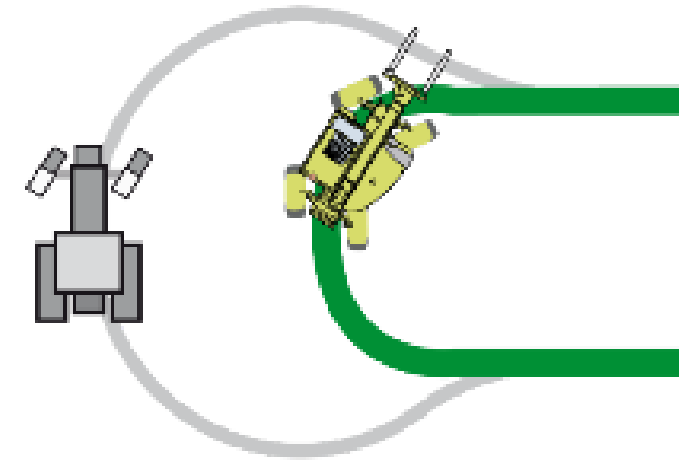


HUNDEGANG



Die Komponenten der Merlo Teleskopmaschinen entstehen in hohem Prozentsatz in der eigenen Entwicklung und Fertigung. Bei den „Kompakten“ kommen zwei Achsentypen zum Einsatz. So garantiert beim P25.6 die Achse mit Planetenuntersetzungsgetrieben einen niedrigen Schwerpunkt, während die bei den Modellen P28.8 und P32.6 verbauten Portalachsen die Bodenfreiheit weiter erhöhen. Beide Achsentypen sind mit Trockenscheibenbremsen, automatischer Feststellbremse und Differentialsperre ausgestattet (optional).

- ✓ P 25.6: Planetenuntersetzungsgetriebe für einen niedrigen Schwerpunkt
- ✓ P 28.8 und P 32.6: Portalachse mit 385 mm Bodenfreiheit
- ✓ Drei Lenkarten: Vorderradlenkung, Allradlenkung und Hundegang für ein einfaches Manövrieren und effizientes Arbeiten
- ✓ Permanenter Allradantrieb: hohe Antriebskraft in jeder Situation
- ✓ Allradbremsung: servounterstützte Bremse, Scheibenbremsen an allen vier Rädern
- ✓ Feststellbremse: Sie wird beim Ausschalten des Motors eingeschaltet bzw. bei laufendem Motor von der Kabine aus betätigt.
- ✓ Differentialsperre (optional), um den Teleskopplader auch in schwierigem Gelände zu manövrieren



Die drei Lenkarten halten die Maschinen im Gelände sehr beweglich.



ZIEHEN VON ANHÄNGERN

Das Ziehen von Anhängern

Leistung am Heck und auf der Straße



Praxistests haben gezeigt, dass die Zugkraft an der Anhängerkupplung im ersten Fahrbereich nahezu 5.000 kg beträgt und somit das Ziehen von Anhängern bis 19 Tonnen mit hervorragendem Anlaufverhalten und sanften und progressiven Beschleunigungen erlaubt. In der zweiten Fahrstufe ermöglicht der hydrostatische Fahrtrieb eine Geschwindigkeit von bis zu 40 km/h (optional) für schnelle Transporte, große Sicherheit und hohen Fahrkomfort.

- ✓ P 25.6: Anhängerkupplungen mit Zulassung für den landwirtschaftlichen Einsatz (optional) - gemäß den Standardnormen
- ✓ P 25.6, P 28.8 und P 32.6: Anhängerkupplungen mit Zulassung für den landwirtschaftlichen Einsatz (optional) - große Vielseitigkeit - entsprechend den Normen
- ✓ Erhältlich mit Heck-Hydraulikanschlüssen (Option)
- ✓ 7-polige Steckdose zur Anhängerbeleuchtung

Je nach Anforderung können die Maschinen mit verschiedenen Anhängerkupplungen, sei es feststehend oder höhenverstellbar, ausgestattet werden. Die maximal zulässige Anhängelast variiert je nach Bremsung (ohne Anhängerbremse, Auflaufbremse, Druckluftbremsanlage) zwischen 5 und 19 Tonnen.





ANBAUGERÄTE

Anbaugeräte: viele Maschinen in einer

Der wandlungsfähige Teleskop



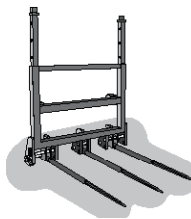
Bei der Entwicklung seiner Produkte folgt Merlo einfachen und wirksamen Richtlinien. Sämtliche Produktionsphasen - von der Konzeption über die Planung bis zur Fertigung - erfolgen innerhalb der Betriebsstätten der Merlo Gruppe. Diese einfache „Regel“ gilt auch für die Anbaugeräte. Dank ihrer langjährigen Erfahrung haben die Merlo Konstrukteure eine umfangreiche Palette an Anbaugeräten entwickelt, die nach Typologie und Tragkraft gegliedert sind.

Die Modelle P 28.8 und P 32.6 können viele Werkzeuge der Teleskopmodelle höherer Leistungssegmente verwenden, da sie mit dem gleichen Geräteträger ZM2 ausgestattet sind. Zusätzlich sind einige speziell für die kompakten Abmessungen des Modells P 25.6 entwickelte Anbaugeräte erhältlich.

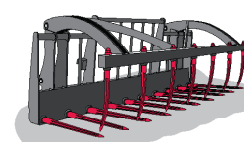
Das Tac-Lock-System ermöglicht den schnellen Wechsel der Ausrüstungen für ein noch einfacheres und dynamischeres Arbeiten.



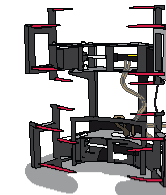
BALLENSPIESS



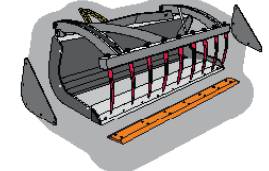
DUNGGABEL
MIT NIEDERHALTER



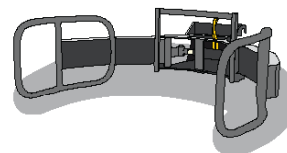
RUNDBALLENGREIFER
MIT NIEDERHALTER



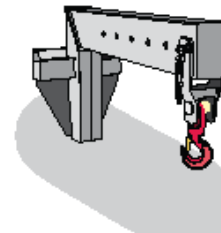
MEHRZWECKSCHAUFEL
MIT NIEDERHALTER



RUNDBALLENGREIFER



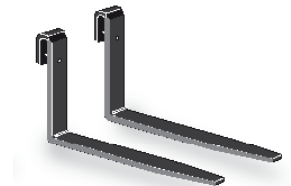
KRANHAKEN

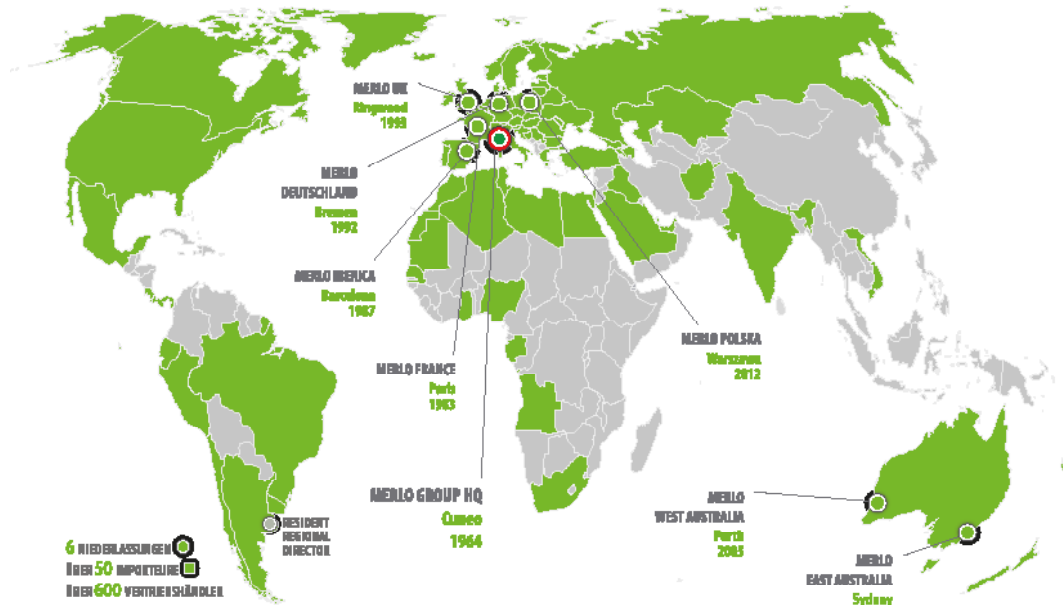


GREIFER MIT ROTOR 360°

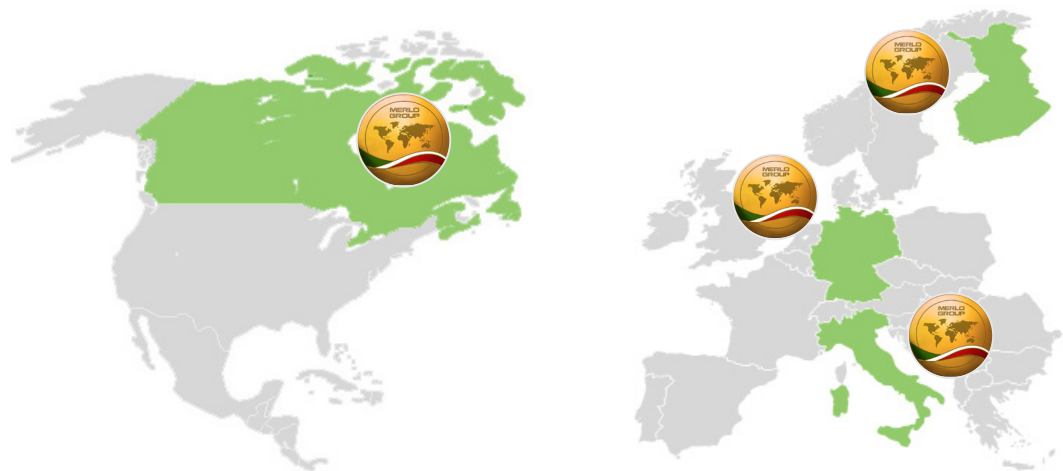


GABELN





In diesen Ländern ist Merlo führend



SCHULUNGSZENTRUM

Das Ziel des Schulungs- und Forschungszentrums (CFRM - Centro Formazione e Ricerca Merlo) von Merlo Italien ist die Vermittlung eingehender Kenntnisse zur Sicherheit und zur Verwendung der Maschinen. Es organisiert Ausbildungen an Hebebühnen, Arbeitsbühnen, Hubstaplern, Teleskopstaplern, Kränen, Erdbewegungsmaschinen, land- und forstwirtschaftlichen Traktoren, Schneeräum- und Reinigungsfahrzeugen. Die Merlo Deutschland GmbH bietet Seminare für Teleskop-Anwender, -Verkäufer und -Techniker der Bundesrepublik.



DIE WELT VON MERLO

Die Dienstleistung im Mittelpunkt

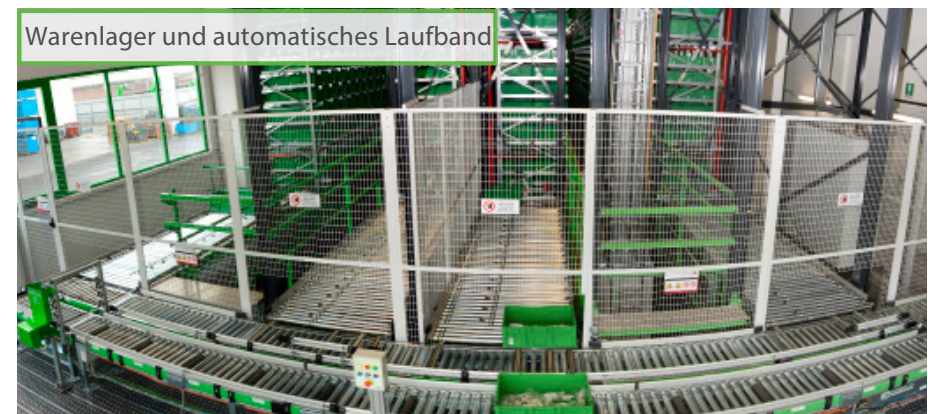
Premiumprodukte fordern hochwertigen Service. 2008 erhielt Merlo für seine konsequent weiter entwickelten Produktionsprozesse die Zertifizierung ISO 9001. Parallel investierte der Hersteller in den Ausbau von Zusatzangeboten, wie Finanzierungen oder das Merlo Mobility-Projekt - ein System der Ferndiagnose.

Das moderne, schnell agierende Ersatzteillager unterstützt ein internationales Netzwerk an Merlo Händlern, Technikern und Kunden.

Automatisches Ersatzteillager	2011	2014
Lagervolumen	1000 m ³	10.000 m ³
Nutzung	100%	85%
Prozente der verwalteten Ersatzteilkodes	50%	86%
Prozente der verwalteten Linien	65%	94%
Entnahmezeit	90"	30"
Anzahl der Ersatzteilkodes	8.000	17.000

MODERNER ERSATZTEILDienst

Das neue Ersatzteillager mit einem Lagervolumen von 10.000 m³ erstreckt sich über 7.000 m² und kann bis zu 20.000 unterschiedliche Ersatzteilarten aufnehmen. Das System kann 94 % der täglichen Auftragslinien automatisch verwalten, mit einer mittleren Entnahmezeit von nur 30 Sek. pro Linie. Das First Fill pro Auftragslinie beträgt 99 % bei einer Auslieferungszeit von 24 Stunden für dringende Bestellungen.



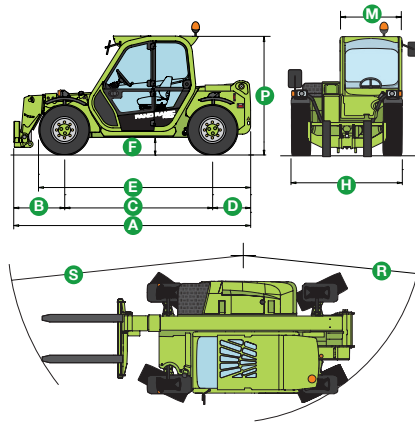
TECHNISCHE DATEN	P 25.6 / L	P 28.8 Plus / L Plus	P 28.8 Top	P 32.6 Plus / L Plus	P 32.6 Top
Leergewicht mit Gabeln, gesamt (kg)	4750	6400	6400	6150	6150
Maximale Tragfähigkeit (kg)	2500	2800	2800	3200	3200
Hubhöhe (m)	5,9	8,2	8,2	6,4	6,4
Maximale Ausladung (m)	3,3	5,3	5,3	3,4	3,4
Maximale Hubhöhe bei maximaler Tragfähigkeit (m)	4,7	6	6	5,3	5,3
Ausladung bei maximaler Tragfähigkeit (m)	1,4	1,5	1,5	1,3	1,3
Tragfähigkeit bei maximaler Hubhöhe (kg)	1750	1500	1500	2600	2600
Tragfähigkeit bei maximaler Ausladung (kg)	1000	600	600	1250	1250
Turbo-Motor (Marke/Zylinder)	Kubota/4*	Kubota/4	Kubota/4	Kubota/4	Kubota/4
Motorleistung Tier 4 Interim* (kW/PS)	55/75*	74,5/101	74,5/101	74,5/101	74,5/101
Höchstgeschwindigkeit (km/h)	20/36 opt.	20/40 opt.	20/40 opt.	20/40 opt.	20/40 opt.
Hydropneumatische Schwingungsdämpfung am Hubzylinder BSS	-	○	○	○	○
Kraftstofftank (l)	70	100	100	100	100
Hydraulische Zahnradpumpe (bar-l/min)	210-84	210-108	-	210-208	-
Hydraulische Load-Sensing Pumpe (bar-l/min)	-	-	210-117	-	210-117
Hydrauliköltank (l)	70	85	85	85	85
Kabine gemäß FOPS (ISO 3449) und ROPS (ISO 3471)	●	●	●	●	●
Elektromechanischer Joystick	●	●	●	●	●
Tac-Lock-Verriegelung der Anbaugeräte	●	●	●	●	●
Hydraulischer Zusatzsteuerkreis am Ausleger	●	●	●	●	●
Zwei schwimmend gelagerte Gabeln (Länge 1200 mm)	○	○	○	○	○
Hydrostatischer Fahrtrieb	●	●	●	●	●
Finger-Touch-Richtungswechsel	●	●	●	●	●
Fahrsteuerung Inching-Control-Pedal	●	●	●	●	●
Permanenter Allradantrieb	●	●	●	●	●
Allradlenkung	●	●	●	●	●
Automatische Feststellbremse	●	●	●	●	●
Arbeitsscheinwerfer auf der Kabine (2 V + 2 H)	○	●	●	●	●
Standardbereifung	12/16.5	405/70-20	405/70-20	405/70-20	405/70-20
Shift-on-the-Go Gangschaltung	-	○	○	○	○
Zulassung als Zugmaschine/Ackerschlepper	○	○	○	○	○

*Tier 3 Motor auf dem P 25.6 Modell.

● Serienmäßig. ○ Auf Wunsch.

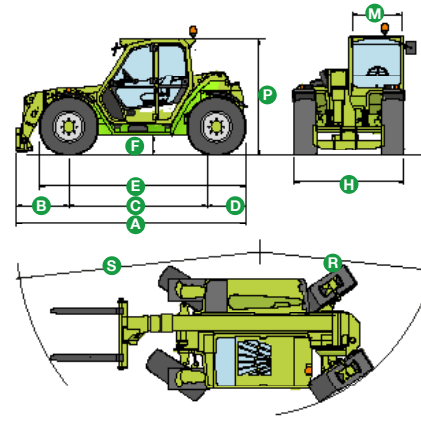
TECHNISCHE DATEN

P 25.6 / P 25.6 L



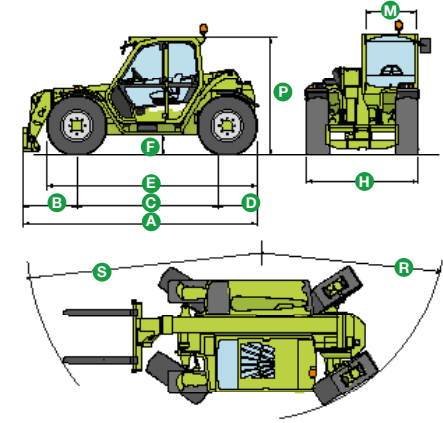
ABMESSUNGEN	P 25.6	P 25.6 L
A (mm)	3900	3900
B (mm)	835	835
C (mm)	2450	2450
D (mm)	615	615
E (mm)	3480	3480
F (mm)	270	270
H (mm)	1800	1800
M (mm)	995	995
P (mm)	1920	1770
R (mm)	3370	3370
S (mm)	4200	4200

P 28.8 Plus / L Plus / Top

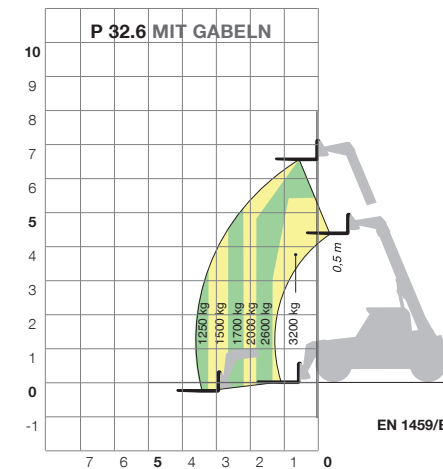
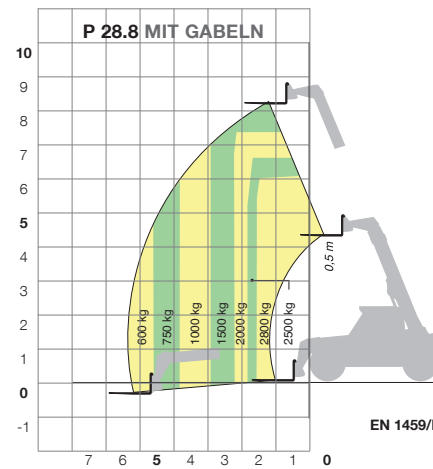
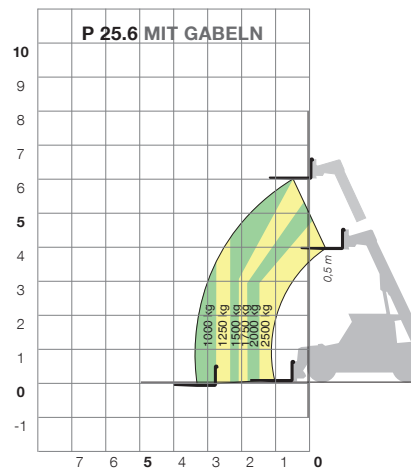
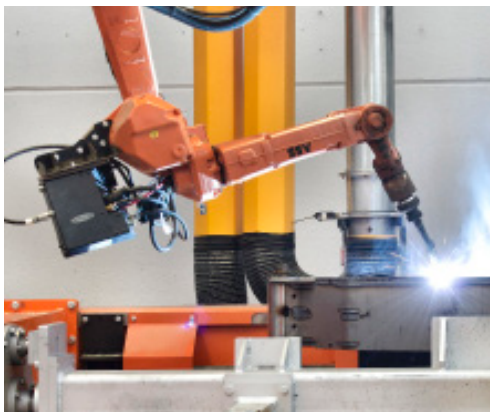


ABMESSUNGEN	P 28.8 Plus / Top	P 28.8 L Plus
A (mm)	4260	4260
B (mm)	1000	1000
C (mm)	2720	2720
D (mm)	530	530
E (mm)	3780	3780
F (mm)	385	385
H (mm)	2000	2000
M (mm)	995	995
P (mm)	2150	2000
R (mm)	3700	3700
S (mm)	4550	4550

P 32.6 Plus / L Plus / Top



ABMESSUNGEN	P 32.6 Plus / Top	P 32.6 L Plus
A (mm)	4220	4220
B (mm)	970	970
C (mm)	2720	2720
D (mm)	530	530
E (mm)	3780	3780
F (mm)	385	385
H (mm)	2000	2000
M (mm)	995	995
P (mm)	2150	2000
R (mm)	3700	3700
S (mm)	4550	4550







50 JAHRE EINSATZ FÜR IHREN ERFOLG

- 1964 - Merlo Unternehmensgründung
- 1966 - DM und DBM: Der erste Dumper und der erste Selbstlader-Betonmischer
- 1981 - SM: Die erste Teleskop-Maschine
- 1987 - Panoramic: Die weltweit erste Teleskop-Maschine mit seitlichem Motor
- 1991 - Roto: Der weltweit erste drehbare Teleskop
- 1996 - Turbofarmer: Die erste in Europa als landw. Zugmaschine zugelassene Teleskop-Maschine
- 1998 - P26: Die super-kompakten Teleskop-Maschinen
- 2000 - Multifarmer: Der erste Traktor mit Teleskopausleger
- 2001 - MM: Der erste Forst-Geräteträger
- 2010 - Hybrid: Die erste Teleskop-Maschine mit Diesel/Elektro-Hybridantrieb
- 2012 - Modular: Das neue Konzept der Teleskop-Maschinen
- 2013 - Drei bedeutende Auszeichnungen auf der Agritechnica in Hannover:
 - Hybrid 42.7: Goldmedaille für technologische Innovation
 - Turbofarmer II: «Maschine des Jahres» 2014
 - Multifarmer 40.9: Meilenstein der Landtechnik
- 2015 - Die neuen modularen Turbofarmer "Medium" und "Kompakt" wurden anlässlich der Sima 2015 in Paris zur «Maschine des Jahres» 2015 ernannt.



MERLO S.P.A.

Via Nazionale, 9 - 12010 S. Defendente di Cervasca - Cuneo - Italia

Tel. +39 0171 614111 - Fax +39 0171 684101

www.merlo.com - info@merlo.com

MERLO DEUTSCHLAND GMBH

Ahrensstr. 2, D-28197 Bremen

Tel. +49 421 3992 0 - Fax +49 421 3992 239

www.merlo.de - info@merlo.de

Die in dieser Unterlagen behandelten Teleskop-Maschinen können mit optionalen oder speziellen Ausrüstungen ausgestattet sein, die nicht zum serienmäßigen Lieferumfang gehören und die auf Anfrage erhältlich sind.

Wegen markttechnischer oder gesetzlicher Einschränkungen könnten einige Modelle oder Ausrüstungen nicht in allen Ländern verfügbar sein.

Sämtliche technische Daten und Informationen wurden zum Zeitpunkt der Drucklegung aktualisiert. Wir behalten uns jedoch das Recht vor, aufgrund der natürlichen technologischen Entwicklung Änderungen ohne vorherige Ankündigung vorzunehmen.

Der Merlo-Vertragshändler Ihres Vertrauens erteilt Ihnen gerne aktuelle Informationen über unsere Produkte und Dienstleistungen.