




# EHI 1600

## ELEKTRO-GEH-HOCHHUBWAGEN MIT INITIALHUB

### STÖCKLIN – IHR NUTZEN

Kleinste Abmessungen und hohe Bedienerfreundlichkeit

- Geringe Gangbreiten
- Geeignet für Blocklager
- Schnellerer Umschlag
- Optimale Handlichkeit
- Höchste Wartungsfreundlichkeit
- Stets optimale Fahreigenschaften auch bei veränderten Anforderungen
- Beste Qualität und hohe Lebensdauer
- Hohe Leistungsfähigkeit durch starke Antriebe
- CAN-BUS Technik
- Drehstromantrieb 

### ERGONOMIE UND SICHERHEIT

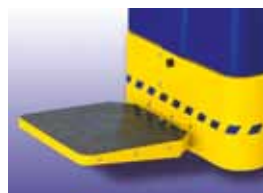
Die mittig angeordnete Deichsel ermöglicht durch die Freisichtmasten optimale Sichtverhältnisse beim Aufnehmen sowie beim Einlagern von Lasten. Der Masthub kann mittels Proportional-Drucktasten am ergonomisch gestalteten Deichselkopf fein dosiert werden. Option: Elektrische Servolenkung

### AUFBAU UND AUSSTATTUNG

Durch Initialhub grosse Bodenfreiheit. Beladen von LKW und Paletten-Queraufnahme möglich. Die standardmässigen Freisicht-Hubgerüste sind in diversen Bauhöhen lieferbar (wahlweise mit Vollfreihub). Für den Betrieb mit Wechselbatterien ist ein Ausrollmechanismus vorgesehen. Durch Baukastenprinzip ergibt sich eine Vielfachverwendung von Komponenten wie Antrieb, Steuerung, Lastteil. Hoher Standardausrüstungsgrad: Tandemlastrollen, NOT-AUS-Taster, Kombi-Betriebsstundenzähler/ Batteriewächter, usw.

Auch lieferbar in Ausführung:

- Ex 2G/3G nach Atex (Zone 1 und 2)
- mit Fahrerplattform und Seitenstützen (EHI 1600-P)



### ANTRIEB

Serienmässige Ausstattung mit wartungsfreiem Drehstrommotor (2.2 kW). Vorteile: Höchstes Drehmoment bei kleinster Drehzahl, hohe Laufruhe. Der Seitenantrieb und die seitliche Stützrolle garantieren eine optimale Fahrstabilität. Der Motor ist fest angeordnet; keine Kabelbewegungen beim Lenken. Alle Räder in Vulkollan.

### ELEKTRONIK

Kombinierte, frei programmierbare Mikroprozessorsteuering für Antrieb und Hydraulik. AC = ohne Fahrtrichtungsschützen. Das Fahrverhalten (Beschleunigung, Verzögerung, Geschwindigkeit) kann auf die jeweiligen Kundenbedürfnisse eingestellt werden.

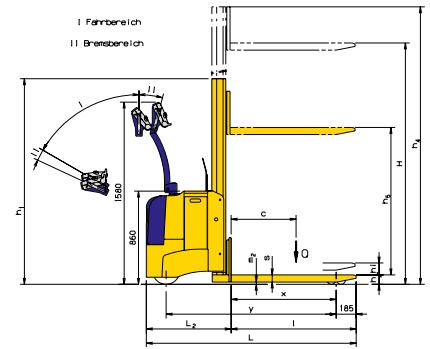
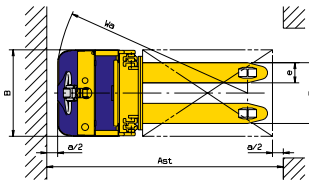
### ABMESSUNGEN

Die Breite von 800mm ist ideal für Blocklagerung und LKW-Umschlag geeignet. Die geringe Vorbaulänge von 785mm (inkl. seitlichem Batterie-wechsel) spart Platz in der Gangbreite oder ermöglicht einen schnelleren Palettenumschlag. Trotzdem gute Zugänglichkeit für die Wartung dank 3D-CAD-Konstruktion.

**Stöcklin**

# EHI 1600

## TECHNISCHE DATEN



1.2	Typ		EHI 1600	EHI 1600-P*
<b>Leistungsdaten</b>				
1.5	Tragfähigkeit/Last Initialhub	Q[kg]	2000	2000
	Tragfähigkeit/Last Gabelhub	Q[kg]	1600	1600
1.6	Lastschwerpunktsabstand	c[mm]	600	600

5.1	Fahrtgeschwindigkeit mit/ohne Last	[km/h]	5,5/5,5	5,5/6,0
5.2	Hubgeschwindigkeit mit/ohne Last	[m/s]	0,15/0,3	0,15/0,3
5.3	Senkgeschwindigkeit mit/ohne Last	[m/s]	0,5/0,3	0,5/0,3
5.8	max. Steigfähigkeit mit/ohne Last	[%]	8,0/12,5	8,0/12,5

<b>Abmessungen</b>				
1.8	Lastabstand	x [mm]	970 (715)	970 (715)
1.9	Radstand	y [mm]	1570 (1315)	1570 (1315)
4.4	Initialhub	h <sub>i</sub> [mm]	110	110
4.9	Höhe Deichs. i. Fahrstellung min./max.	h <sub>1</sub> [mm]	900/1400	900/1400
4.15	Gabelhöhe abgesenkt	h [mm]	90	90
4.19	Gesamtlänge	L [mm]	1940	2240 [2030]
4.20	Vorbaulänge	L <sub>2</sub> [mm]	785	1285 [875]
4.21	Gesamtbreite	B [mm]	800	800
4.22	Gabelmasse	s/e/l [mm]	60/186/1155	60/186/1155
4.25	Gabelausnenabstand	B <sub>3</sub> [mm]	562	562
4.32	Bodenfreiheit abgesenkt	m <sub>2</sub> [mm]	26	26
4.34	Arbeitsgangbreite Palette 800x1200	Ast [mm]	2185	2685 [2275]
	Sicherheitsabstand	a/2 [mm]	100	100
4.35	Wenderadius VDI3597	Wa [mm]	1780 (1528)	2270 [1850]

\*Version Plattform, [ ] = hochgeklappt, \*\* Längen L und L<sub>2</sub> + 85mm, ( ) = Option Gabellänge 900mm  
Technische Änderungen vorbehalten.

**Wir von Stöcklin oder unser Partner in Ihrer Nähe beraten Sie gerne.**

## Stöcklin

**Stöcklin Logistik AG**

Förder- und Lagertechnik

**CH-4143 Dornach**

Tel. +41 (0) 61 705 81 11

Fax +41 (0) 61 705 84 70

E-Mail [unit-f@sld.ch](mailto:unit-f@sld.ch)

[www.stoecklin.com](http://www.stoecklin.com)

### Gewichte (Mast A 28, 270 Ah, 2000 kg)

		EHI 1600 / -P
2.1	Eigengewicht inkl. Batterie	[kg] 1180
2.2	Achslast mit Last vorn/hinten	[kg] 1315/1865
2.3	Achslast ohne Last vorn/hinten	[kg] 875/305

### Räder

3.1	Bereifung alle Räder	Vulkollan
3.2	Antriebsart/Deichsel Antrieb	seitlich/mittig 1x254/82
3.3	Lastrollen	4x83/70
3.4	Stützrollen	1x150/80 *1x2x140/40

### Antrieb und Steuerung

6.1	Fahrmotor	[kW] 2,2
	Motorenart	Drehstrom (AC)
6.2	Hubmotor	[kW] 3,0
8.1	Fahrsteuerung	programmierbar Mikroprozessor
5.10	Fahrbremse	Motor und Gegenstrom
	Feststellbremse elektromechanisch	[NM] 11

### Batterie

6.3	Batterieart	PPV-DIN
6.4	Batteriespannung, Kapazität	[V/Ah] 24/270 (360**)
	Batterietyp	3EPzS270 (4EPzS360**)

### Mastvarianten

	4.2	4.3	4.4	4.5
Typ	Bauhöhe h <sub>1</sub>	Freihub h <sub>5</sub>	Hubhöhe H	Totalhöhe ausgefahren h <sub>4</sub>
A18	1410	100	1786	2240
A24	1700	100	2386	2810
A28	1900	100	2786	3210
A30	2000	100	2986	3410
A34	2200	100	3386	3810
A38	2400	100	3786	4210
B18	1410	886	1786	2240
B24	1700	1285	2386	2810
B28	1900	1485	2786	3210
B30	2000	1585	2986	3410
B34	2200	1785	3386	3810
B38	2400	1985	3786	4210
C39	1845	1415	3936	4375
C44	2010	1585	4436	4875
C48	2150	1735	4836	5276
C52	2370	1885	5236	5676

SWISS MADE / ISO 9001