



**STARKE PARTNER.
ROBUSTE STAPLER."**

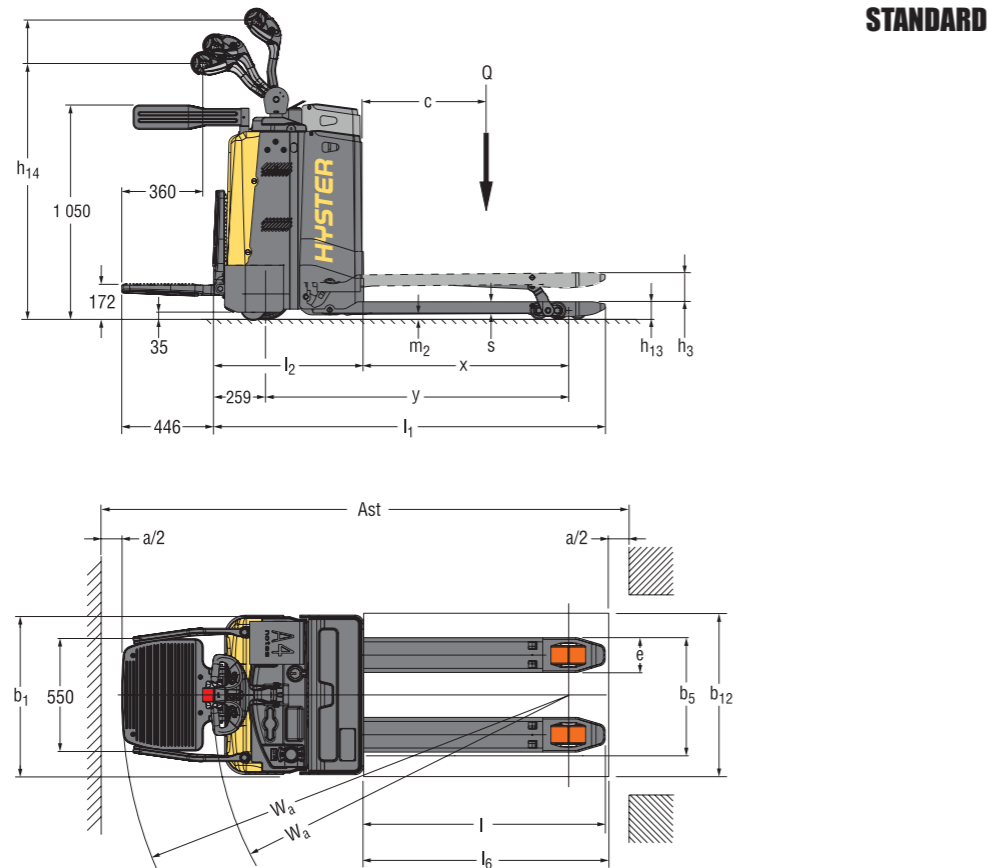


NIEDERHUBWAGEN MIT FAHRERPLATTFORM

P2.0S FBW, P2.0SE



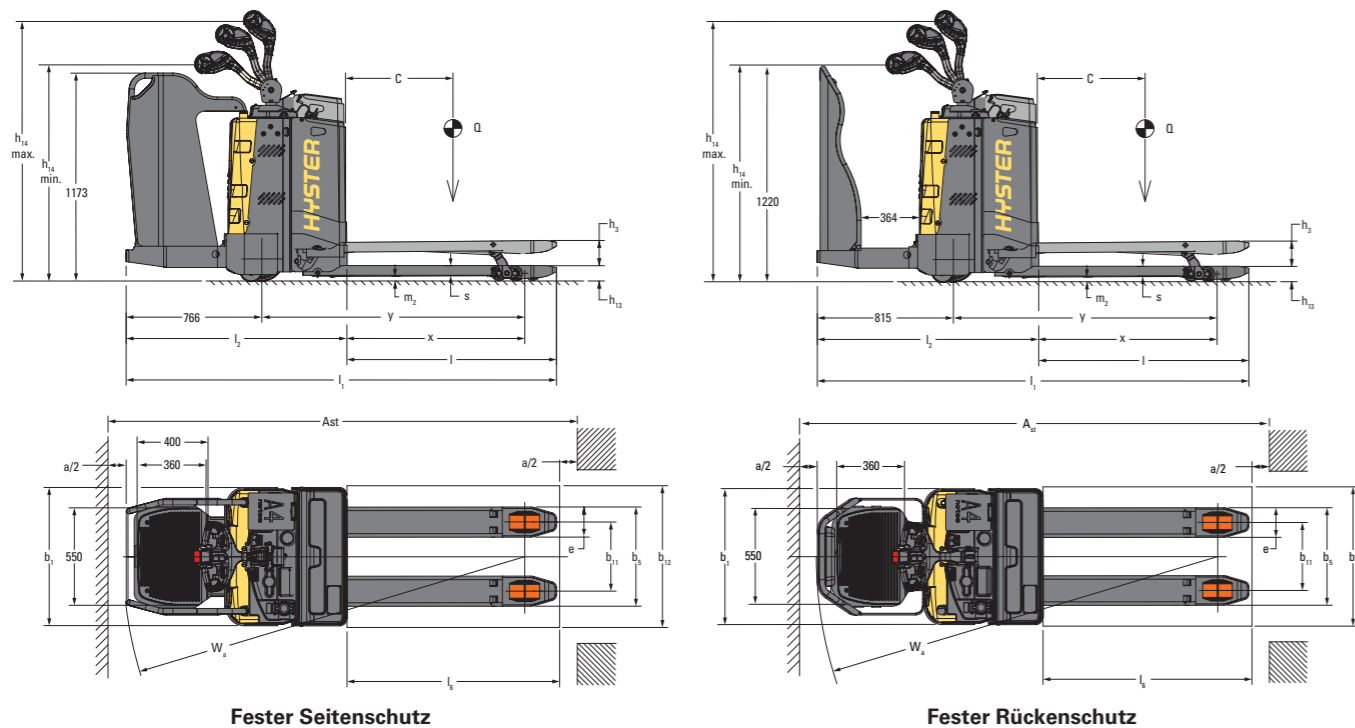
STAPLERABMESSUNGEN



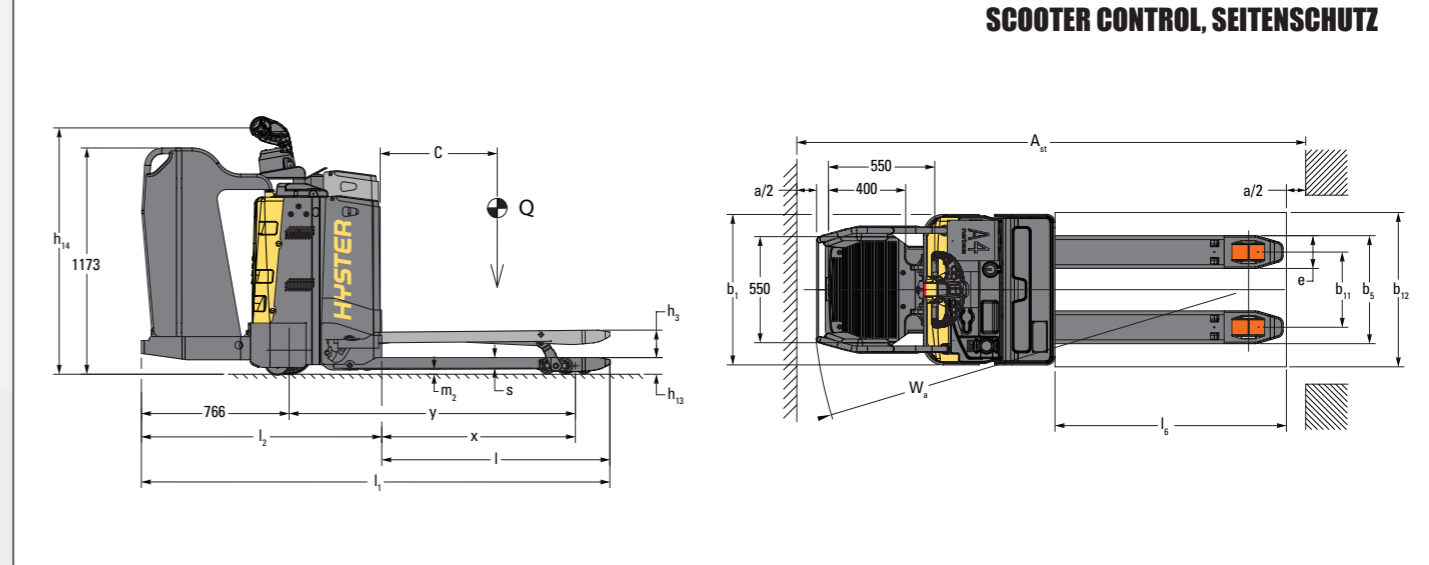
$$Ast = W_a + R + a \quad (\text{siehe Zeilen 4.34.1 und 4.34.2}) \quad a = \text{Minimaler Sicherheitsabstand (VDI-Standard} = 200 \text{ mm}$$

$$R = \sqrt{(l_6 - x)^2 + \left(\frac{b_{12}}{2}\right)^2} \quad \text{BITA-Empfehlung} = 300 \text{ mm)}$$

$l_6 = \text{Länge der Last}$



STAPLERABMESSUNGEN



PRODUKTMERKMALE

- P2.0SE Elektro-Gabelhubwagen mit klappbarer Fahrerstandplattform, mechanische Lenkung.
- P2.0S Elektro-Gabelhubwagen mit klappbarer Fahrerstandplattform, Fly-by-Wire-Lenkung, mit festem Seitenschutz (Biga) oder festem hinteren Schutz (Bob) und Scooter-Control-Option.

ZUVERLÄSSIGKEIT

- Betriebsstundenzähler und Batterieentladeanzeige.
- Kühlhausausführung für Umgebungstemperaturen von bis zu -30 °C

PRODUKTIVITÄT

- Kompakte Chassisbauweise für verbesserte Manövrierfähigkeit.
- Bedienerfreundliche Bedienelemente am Deichselkopf für produktiven Lasttransport.
- Regeneratives Bremsen und Rückrollsperr sind verfügbar.
- Antriebsmodi auf Betriebsanforderungen zugeschnitten: Mitgänger- oder Mitfahrbetrieb, mit oder ohne angehobene Seitenarme.
- Progressive Geschwindigkeitsregelung und Lenksystem gewährleisten optimales Leistungsniveau.
- Tandemlasträder.
- Optionales Tastenfeld mit PIN-Code zur Verbesserung der Lagerverwaltung.

ERGONOMIE

- Ergonomisch geformter Deichselkopf für maximalen Bedienerkomfort.
- Die P2.0S-Modelle mit fester Plattform können optional mit der Scooter-Control-Lenkung ausgestattet werden, durch die der Kraftaufwand beim Lenken deutlich verringert wird. Weitere Vorteile sind die hervorragende Sicht auf die Gabelspitzen und die erhöhte Sicherheit, da sich der Bediener innerhalb der Standfläche des Staplers bzw. nah am Chassis befindet.
- Ergonomisch positionierte, leicht ansprechende Bedienelemente, um Müdigkeitserscheinungen bei Bedienern zu verringern.

- Doppelte Bedienelemente zum Heben/Senken ermöglichen Betrieb mit linker oder rechter Hand.
- Die elektronische Fly-by-Wire-Lenkung und die verbesserte Lenkübersetzung der Deichsel reduzieren spürbar die Belastung für den Bediener beim Steuern des Staplers (P2.0S).
- Durch das „Kurvensteuerungssystem“ wird die Geschwindigkeit bei Kurvenfahrten automatisch gedrosselt.
- An die jeweiligen Betriebsbedingungen anpassbare Leistungseinstellungen (per Servicetechniker-Konsole).

BETRIEBSKOSTEN

- Drehstrommotor bietet überlegene Leistung bei geringeren Betriebskosten.
- Kraftübertragung durch in einem Ölbad laufende Schrägzahnräder.
- Steuerung nach IP54 gegen Staub und Wasser geschützt.
- Verlängerte Wartungsintervalle.
- Integriertes Ladegerät auf SE-Modellen (optional, verfügbar bei britischem oder Schuko-Stecker) zum Wiederaufladen vor Ort.

WARTUNGSFREUNDLICHKEIT

- Die Bauart des Hydraulikmotors gewährleistet einen geringen Wartungsbedarf.
- Integriertes Diagnosesystem für die Wartungskommunikation verringert Ausfallzeiten.
- CANbus-Technologie für mehr Funktionalität, Verlässlichkeit und Service.

OPTIONEN

- Kühlhaus -30 °C
- Auswahl der Gabellängen und -breiten
- Fester Seitenschutz mit Zugang von hinten (Biga)
- Fester Rückenschutz mit seitlichem Zugang (Bob)
- Rückenlehnenlast
- Seitliche Batterieentnahme
- Rollenumschaltung für Batteriewechsel

STARKE PARTNER. ROBUSTE STAPLER.™

FÜR ANSPRUCHSVOLLE ANWENDUNGEN. ÜBERALL.

Hyster bietet eine umfassende Produktpalette mit Lagertechnik, Gegengewichtsstaplern mit Verbrennungs- und Elektromotoren, Containerhandlern und ReachStackern an.

Hyster ist mehr als nur ein Gabelstaplerlieferant. Unser Ziel ist eine umfassende Partnerschaft, in der alle Bereiche der Flurförderzeuge abgedeckt werden:

Egal ob Sie professionellen Rat für Ihre Fuhrparkverwaltung, hochqualifizierten Service oder Ersatzteile benötigen: Auf Hyster können Sie sich verlassen.

Die Mitglieder unseres exzellent geschulten Händlernetzwerks bieten Ihnen vor Ort schnelle und fachmännische Hilfe an. Sie haben kostengünstige Finanzierungspakete im Angebot und präsentieren Ihnen gerne effizient verwaltete Wartungsprogramme, damit sich Ihre Investition auszahlt. Unsere Aufgabe ist es, Ihre Bedürfnisse im Bereich Flurförderzeuge zu erfüllen, damit Sie sich ganz auf den Erfolg Ihres Unternehmens konzentrieren können - heute und auch in Zukunft.



HYSTER EUROPE

Siemensstr. 9, D-63263-Neu-Isenburg, Deutschland.

Telefon: +49 (0) 6102 3 68 68 0



www.hyster.eu



infoeurope@hyster.com



[/HysterEurope](https://www.facebook.com/HysterEurope)





[@HysterEurope](https://twitter.com/HysterEurope)



[/HysterEurope](https://www.youtube.com/HysterEurope)

HYSTER-YALE UK LIMITED unter dem Handelsnamen Hyster Europe. Eingetragene Adresse: Centennial House, Building 4.5, Frimley Business Park, Frimley, Surrey GU16 7SG, Vereinigtes Königreich. Eingetragen in England und Wales. Handelsregisternummer: 02636775.

HYSTER,  und FORTENS sind eingetragene Marken in der Europäischen Union und in einigen anderen Ländern.

MONOTROL® ist eine eingetragene Marke und DURAMATCH und  sind Marken in den USA und in einigen anderen Ländern. Hyster-Produkte können ohne Vorankündigung verändert werden. Abbildungen von Gabelstaplern können Sonderausstattungen zeigen, die nicht zum Standardlieferumfang gehören.