

TOYOTA 7FBMF 1,6 t bis 5,0 t Elektrostapler





AC²

Erwartungen wecken

DIE TOYOTA ELEKTROSTAPLER 7FBMF entsprechen den Kundenerwartungen nach verbesserter Leistung, Fahrkomfort, Sicherheit, Zuverlässigkeit und Produktivität auf allen Ebenen.

Die 7FBMF-Baureihe bietet eine umfangreiche Palette, bestehend aus neun Modellen mit Tragfähigkeiten von 1,6 bis 5,0 Tonnen. Somit werden maßgeschneiderte Lösungen für eine Vielzahl von Einsätzen und Anforderungen ermöglicht.

Zum Fahren gebaut

Neue ergonomische Maßstäbe machen die Toyota Elektrostapler 7FBMF zur ersten Wahl selbst für anspruchsvollste Fahrer.

Die wichtigsten Konstruktionsmerkmale für den Fahrer sind ein niedriger Einstieg, ein bequemer Fahrersitz mit einer großen Beinfreiheit sowie eine ergonomisch gestaltete Armlehne mit integrierten Minihebeln. Bei Toyota heißt dies OTC-Paket (Operator Total Care).



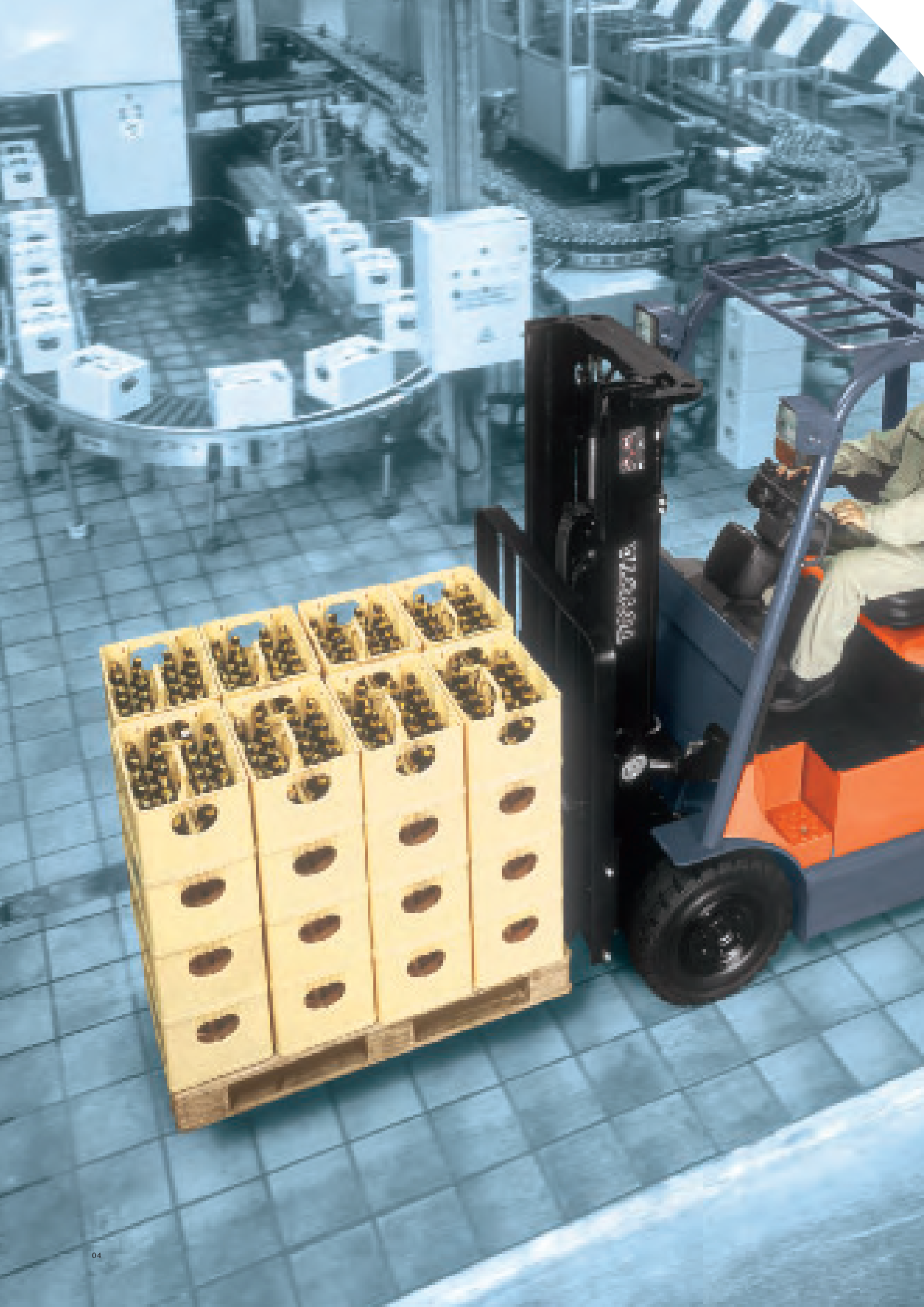
Die Elektrostapler 7FBMF sind sprichwörtlich zum Fahren gebaut, mit höherer Leistungsfähigkeit, besseren Bremsen und mehr Möglichkeiten zur Feinabstimmung der Leistung, so dass sie den Anforderungen eines jeden Fahrers entsprechen.

Mehr Produktivität. Weniger Wartung.

Eine wesentliche Verbesserung der Einsatzdauer und der Hubfunktion machen sie zu den produktivsten Gabelstaplern überhaupt. Ebenso wichtig sind eine drastische Verkürzung der Wartungszeiten und die damit verbundene Kostensenkung.

Die Toyota AC² Drehstromtechnik arbeitet ohne Kohlebürsten und Schütze und ist für lang anhaltende, zuverlässige Einsätze mit einem Minimum an Stillstandszeiten ausgelegt.

Kraftvolle Ölbadlamellenbremsen verbessern die Leistung beträchtlich und benötigen keine Wartung. Durch ein integriertes Diagnosesystem werden Fehler erkannt und es wird sichergestellt, dass Reparaturen schnellstmöglich ausgeführt werden können.



Ausgezeichnete Ergonomie

DIE TOYOTA ELEKTROSTAPLER 7FBMF profitieren von zahlreichen ergonomisch fortschrittlichen Gestaltungsmerkmalen und Technologien, die die Leistungsfähigkeit des Fahrers in hohem Maße steigern. Das trägt wiederum zu weniger Stress und Ermüdung und somit zu höherer Produktivität bei.

Höherer Fahrkomfort

Dank des kompakten Toyota AC² Antriebssystems konnte die Batterie der Elektro stapler 7FBMF jetzt unterhalb der Bodenplatte statt unter dem Fahrersitz gelagert werden. Dies ermöglicht eine niedrigere Einstiegsstufe und damit ein leichteres Ein- und Aussteigen, mehr Beinfreiheit, ein bequemerer Sitzen sowie eine angenehmere Haltung beim Fahren.

Neue Minihebel für alle Hydraulikfunktionen

Die Körperhaltung wird zusätzlich durch eine Armlehne verbessert, in der die elektrischen Minihebel integriert sind. Diese wirken proportional auf das Hydrauliksteuerungsventil und bewirken somit ein ermüdungsfreies, millimetergenaues Arbeiten mit den Fingerspitzen. Dies erlaubt weniger Armbewegungen, so dass die Belastung verringert wird, während der Fahrer zugleich die Last gleichmäßig und präzise steuern kann.

Multifunktionshebel

Optional kann die Armlehne anstelle von Minihebeln mit doppelten Hebeln für die Ausführung von Funktionen zur Materialhandhabung ausgestattet werden. Mit Hilfe dieser Multifunktionshebel kann der Fahrer über jeden Hebel mehrere Funktionen ausführen z. B. Heben, Senken sowie Vorwärtsneigen und Rückwärtsneigen über einen Hebel. Durch das Angebot verschiedener Hebel - Mini- oder Multifunktionshebel - möchte Toyota unterschiedlichen Benutzeranforderungen an ergonomische Lösungen zur Materialhandhabung gerecht werden.

Das Fahren ist somit sehr viel natürlicher und sicherer.

Anpassungsfähiger Fahrersitz

Die überlegene Ergonomie der Elektro stapler 7FBMF ist auch an der Art und Weise zu erkennen, wie der Fahrer Arbeitsplatz sich an Größe und Gestalt des Fahrers anpassen lässt. Der Sitz kann für optimalen Komfort in alle Richtungen verstellt werden, und auch die Armlehne ist leicht anpassbar, so dass die Minihebel in eine ideale Lage gebracht werden können. Zur verbesserten Ergonomie trägt auch die einstellbare Lenksäule bei. Diese kann für eine uneingeschränkte Kontrolle bei einem Minimum an Anstrengung in einem Bereich von 13 Grad in jede Position gebracht werden.

Das SAS Lenksystem

Der Schlupf der Lenkung ist bei Gabelstaplerfahrern ein häufiger Grund zur Klage. Dieser entsteht, wenn die Lenkradposition nicht mit den Hinterrädern übereinstimmt. Dies kann dazu führen, dass der Gabelstapler in die falsche Richtung losfährt. Die Produktivität des Fahrers wird hierdurch verringert.

Die Toyota SAS Lenksynchronisierung löst dieses Problem, indem sie das Lenkrad ständig mit den Hinterrädern ausrichtet. Damit ist sichergestellt, dass sich der Gabelstapler immer in die Richtung bewegt, die der Fahrer erwartet.

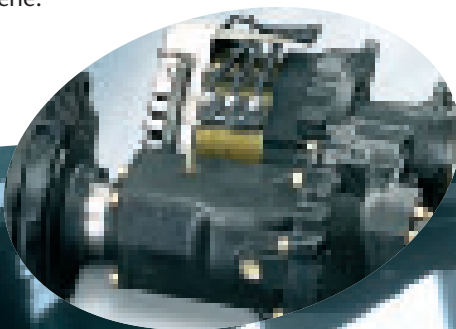
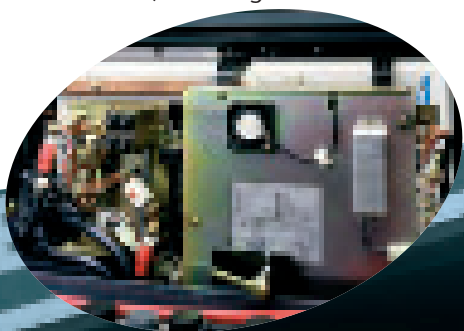
operator total care

OTC

Kraftvoll und produktiv

DIE EINZIGARTIGE TOYOTA AC² Drehstromtechnik sorgt für die Kraft, die hinter den Elektrostaplern 7FBMF steckt. Dazu werden leistungsstarke Drehstrommotoren und eine ausgereifte Hochleistungssteuerung, die sich der neuesten Mikroprozessor- und Softwaretechnologie bedient, miteinander verbunden, so dass sich ein außergewöhnlich sanfter und kraftvoller Betrieb mit einer extrem genauen Steuerung ergibt.

Weitere Vorteile der Toyota AC² Drehstromtechnik sind die überlegene Beschleunigung mit einer höheren Spitzengeschwindigkeit, eine größere Hubleistung als bei herkömmlichen Systemen und als Reaktion auf die Kundenwünsche nach längeren Betriebszeiten, eine längere Einsatzdauer der Batterie.



Längere Einsatzzeit mit einer Batterieladung

Ein effizientes Leistungsmanagement und fortschrittliche Energiespartetechniken erlauben den Elektrostaplern 7FBMF, einen längeren Einsatz je Batterieladung als ihren Wettbewerbern. Selbst wenn die Batterieladung schwächer wird, hebt die Toyota Power Keep Funktion die Leistung des Gabelstaplers an und lässt ihn mit Maximalwerten weiter arbeiten. Damit wird die Einsatzzeit der Batterie erheblich verlängert. Regenerative Bremsen erhöhen die Einsatzzeit zusätzlich, denn sie geben bis zu 30 % der Gesamtleistung an die Batterie zurück.

Leistung, die auf den Kunden zugeschnitten ist

Dank der Toyota Fahrstufenvorwahl für drei Betriebsarten - Standard, Power und Hochleistung - sowie vierundzwanzig kundenspezifischen Einstellungen kann der Fahrer die Gabelstaplerleistung so fein abstimmen, dass sie zu jedem einzelnen Einsatz passt. Im Standardbetrieb wird die Länge des Betriebszyklus und die Einsatzdauer optimiert, während bei der Vorwahl "Power" eine verbesserte Zyklusleistung erreicht wird. Im Hochleistungsbetrieb ist das Lasthandling im Vergleich zum Standardbetrieb um 30 % höher.

Automatische Gabelnivellierung

Selbst der erfahrenste Staplerfahrer kann unter Stress geraten und Zeit verlieren, wenn er die Gabeln ständig wieder in eine horizontale Lage bringen muss. Die automatische SAS Gabelnivellierung macht dies zu einer leichten und betriebs sichereren Aufgabe; durch die einfache Betätigung eines bequem angeordneten Schalters werden die Gabeln in eine horizontale Lage gestellt.

Maximale Flexibilität

Alle Elektrostapler 7FBMF sind in zwei verschiedenen Versionen für ein Maximum an Flexibilität erhältlich. Die Standardversion mit Unterflurbatterie steigert mit einem größeren Fahrerarbeitsplatz den Komfort des Fahrers. Die zweite Version mit der Untersitzbatterie bietet den seitlichen Batteriewechsel über ein Rollenbrett, so dass die Batterien, schnell, einfach und sicher gewechselt und geladen werden können.

AC²

Das Zeichen für die Toyota AC² Drehstromtechnik (Toyota AC Quadrat Drehstromsystem), bei dem die kraftvollen Toyota Drehstrommotoren und die fein abgestimmte Toyota Drehstromsteuerung einmalige Synergieeffekte erzielen.





Höhere Sicherheitsstandards

MEHR ALS JEMALS zuvor kommt der Sicherheit am Arbeitsplatz im Flurförderzeugbereich große Bedeutung zu. Alle Elektrostapler 7FBMF sind mit dem Toyota System für Aktive Stabilität (SAS) ausgestattet. Diese einzigartige Technologie schließt die Gefahr praktisch aus, dass ein Stapler umkippt oder dass die Last von den Gabeln abrutschen kann. Sie schützt sowohl die Fahrer als auch die anderen Menschen am Arbeitsplatz, verringert die Stressbelastung und verbessert nachweislich die Produktivität. Durch die neuen Hochleistungs-Bremssysteme, die zur Standardausstattung gehören, erreicht die Sicherheit einen zuvor nicht erreichbaren Stand.

Lenkachsstabilisierung

Eine starke Lenkradbewegung kann zur Instabilität des Gabelstaplers und somit zum Umkippen des Fahrzeugs führen.

Die Toyota SAS Lenkachsstabilisierung erkennt die potenzielle Gefahr und begegnet ihr, indem sie die Pendelbewegung der Hinterachse vorübergehend festsetzt und dadurch für eine zusätzliche Seitenstabilität sorgt.

Hubgerüststeuerung

Toyota SAS Hubgerüstfunktionen schützen sowohl den Fahrer als auch die Last. Durch Begrenzung der Vorwärtsneigung bei Hubhöhen über 2m und Last auf den Gabeln verhindert die aktive Neigewinkelbegrenzung, dass der Stapler umkippt oder dass die Last von den Gabeln rutscht.

Ein einstellbarer Rampenstopp ist ebenfalls eingebaut. Hierdurch wird verhindert, dass der Stapler bei Gefällen rückwärts rollt, wenn das Beschleunigungspedal losgelassen wird.

Höhere Bremsleistung

Die Toyota Elektrostapler 7FBMF sind mit modernen, wartungsfreien Ölbadlamellenbremsen für eine hohe Bremsleistung, selbst unter den schwierigsten Betriebsbedingungen, ausgestattet.

Das Toyota AC² Drehstromsystem trägt ebenfalls zur Gesamtbremsleistung bei. Durch ein Loslassen des Beschleunigungspedals wird eine starke Bremskraft bereitgestellt, die so verändert werden kann, dass sie den Einsatzbedingungen und den Wünschen des Fahrers entspricht. Dies erleichtert das Fahren, und der Fahrer kann sich besser auf die zu erledigenden Arbeiten konzentrieren.

Ein einstellbarer Rampenstopp zum Anhalten auf einer Rampe ist ebenfalls eingebaut. Hierdurch wird der Gabelstapler daran gehindert, schiefe Ebenen hinunter zu rollen, wenn das Gaspedal losgelassen wird.

TOYOTA
SAS
System für Aktive Stabilität



Die professionelle Wahl

DIE TOYOTA ELEKTROSTAPLER 7FBMF bedeuten für die Gabelstaplerindustrie einen entscheidenden Schritt nach vorn. Sie setzen auf jeder Ebene neue Maßstäbe und beweisen sich schnell als die erste Wahl für Profis.

Zwei führende Technologien

Sowohl das System für Aktive Stabilität (SAS) als auch die einzigartige Toyota AC² Drehstromtechnik machen die Elektrostapler 7FBMF in ihrer Klasse zu Spitzengeräten. Toyota hat beide Technologien bei allen Geräten von 1,6 bis 5,0 Tonnen eingeführt und dadurch eine neue Klasse von Fahrzeugen geschaffen, die all Ihren Schlüsselkriterien für Leistung entsprechen.



Produktivität

Mit mehr Leistung, höherer Hubgeschwindigkeit und der Möglichkeit, die Leistung des Gabelstaplers an die Anforderungen des Einsatzes anzupassen, arbeiten die Elektro stapler 7FBMF immer mit höchster Effizienz. Mit der längeren Einsatzdauer, die durch das regenerative Bremssystem und die Toyota Power Keep Funktion erreicht wird, sorgen die 7FBMF Gabelstapler für eine echte Produktivitätssteigerung.

Wenn die Stapler länger als fünfzehn Minuten abgestellt werden, wird die Stromversorgung des Motors automatisch abgeschaltet, um Energie zu sparen.

Minimierte Wartung

Ohne Kohlebürsten oder Schütze, die verschleifen können oder ausgetauscht werden müssen, ermöglicht die Toyota AC² Drehstromtechnik beträchtlich kürzere Wartungszeiten und niedrigere Folgekosten. Die Staubbelastung der Motoren wird ebenfalls auf einem Minimum gehalten, und dies verlängert die Lebensdauer.

Zu anderen kostensenkenden Merkmalen gehören wartungsarme Ölbadlamellenbremsen und ein integriertes Diagnosesystem, das Fehler sofort erkennt und anzeigt.

Ergonomie

Eine erstklassige Ergonomie ist für die Leistung des Fahrers von wesentlicher Bedeutung. Das Toyota Engagement für eine ausgezeichnete Ergonomie ist an dem hervorragend gestalteten Sitz, der geräumigen, leicht zugänglichen Fahrerkabine und der ergonomisch angeordneten Armstütze mit den darin integrierten Minihebeln leicht zu erkennen.

Eine profitable Investition

Zahlreiche Faktoren – sowohl in Bezug auf die Leistung als auch die Lifetime-costs – müssen berücksichtigt werden, wenn man ein hochwertiges Investitionsgut anschafft. Die einmalige Kombination von unschlagbarer Sicherheit, verbesserter Produktivität, größerer Zuverlässigkeit und weniger Wartung führt in der Summe dazu, dass die Toyota Elektro stapler 7FBMF die beste Investition darstellen, die Sie tätigen können.

TOYOTA GENERATION 7

ELECTRICS

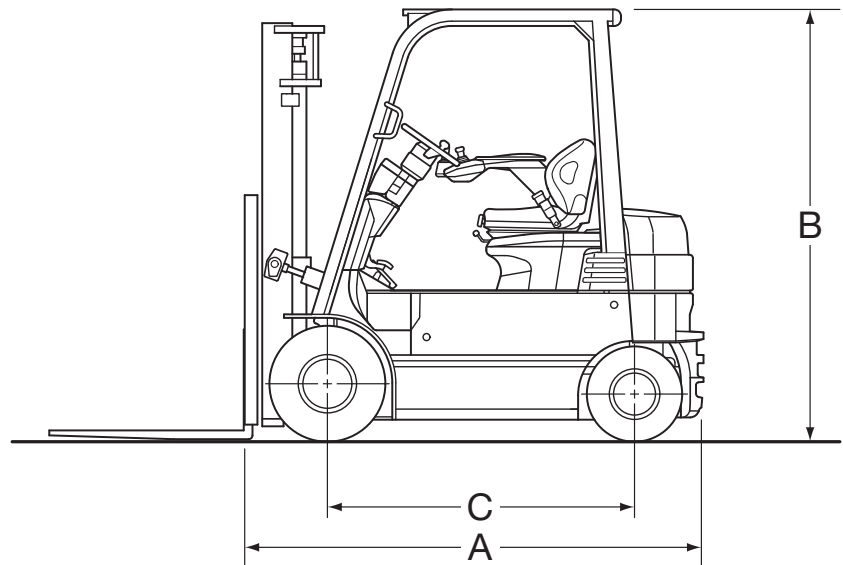
7FBMF25



7FBMF45

Technische Daten

MODELL		7FBMF16	7FBMF18	7FBMF20	7FBMF25	7FBMF30	7FBMF35	7FBMF40	7FBMF45	7FBMF50
Tragfähigkeit/Last	(kg)	1600	1800	2000	2500	3000	3500	4000	4500	4990
Lastschwerpunkt	(mm)	500	500	500	500	500	500	500	500	500
Standard Hubhöhe	(mm)	3300	3300	3300	3300	3300	3300	3300	3300	3300
Fahrgeschwindigkeit	mit Last (km/h)	16	15.5	15	16	15	14	14	14	13
Windigkeit	ohne Last (km/h)	17	17	16	17	16	16	16	16	15
Hubgeschwindigkeit	mit Last (m/s)	0,52	0,48	0,48	0,46	0,44	0,37	0,33	0,30	0,27
Windigkeit	ohne Last (m/s)	0,78	0,78	0,63	0,63	0,55	0,47	0,51	0,51	0,41
Wenderadius	(mm)	1870	1870	2020	2030	2160	2215	2680	2680	2740



MODELL

A Länge bis Gabelrücken	(mm)
B Höhe bis Oberkante Dach	(mm)
C Radstand	(mm)
Gesamtbreite	(mm)
Spurweite vorn	(mm)
Spurweite hinten	(mm)

7FBMF16	7FBMF18	7FBMF20	7FBMF25	7FBMF30	7FBMF35	7FBMF40	7FBMF45	7FBMF50
2165	2165	2355	2365	2540	2630	3020	3020	3150
2195	2195	2195	2215	2215	2215	2310	2310	2310
1420	1420	1580	1580	1725	1725	2080	2080	2080
1135	1135	1170	1170	1220	1220	1345	1345	1440
920	920	970	970	970	970	1120	1120	1150
895	895	895	940	940	940	1090	1090	1090



Materialtransport für Europa

MIT EINER KOMPLETTEN PALETTE an Materialtransportprodukten, Dienstleistungen und Unternehmenslösungen sind wir für Sie da - wann und wo immer Sie uns brauchen. Mit allem, was Toyota Material Handling Ihnen zu bieten hat, sind wir zusammen tatsächlich stärker.



Forschung & Entwicklung

Toyota Material Handling profitiert von Toyotas weit reichenden Erfahrungsschatz in der Automobilindustrie, insbesondere bei der Entwicklung von Motoren. Durch Nutzung der umfangreichen Forschungs- und Entwicklungseinrichtungen und des Fachwissens hat Toyota Material Handling verschiedene Weltklassestechnologien entwickelt. Die intelligente Nutzung von elektronisch und computergesteuerten Geräten hat ebenfalls einen entscheidenden Beitrag zur Schaffung einer ergonomischeren und benutzerfreundlicheren Fahrerumgebung und zur Sicherheit am Arbeitsplatz geleistet.

Toyota Material Handling Group

TMHG ist der Bereich Material Handling von Toyota Industries Corporation, mit Aktivitäten in der ganzen Welt und Produktionsstätten in Europa, Japan, China und den USA. Durch hohe Investitionen in neue Entwicklungs- und Fertigungstechniken gelingt es Toyota Material Handling, den Kunden die besten Produkte und Service für den Materialtransport zu bieten, die derzeit auf dem Markt zu finden sind. Durch die ständige Erweiterung unseres Verkaufs-, Vertriebs- und Kundendienstnetzes ist eine schnelle und effektive Reaktion auf die Bedürfnisse des Marktes sichergestellt.

Ein europäischer Partner

Toyota Material Handling verfügt über eine starke europäische Präsenz und geographische Nähe zu seinen Kunden, um ihre Bedürfnisse besser vorherzusehen und auf sie eingehen zu können. Unser sich erweiterndes Netzwerk deckt mehr als 30 Märkte in Europa mit 400 Verkaufs- und Service-Centern sowie mehr als 4.700 hochqualifizierten Kundendienstmitarbeitern ab. Toyota Material Handling Europe (TMHE) hat seinen Hauptsitz in Brüssel (Belgien) und europäische Niederlassungen und Produktionsstätten in Ancenis (Frankreich), Bologna (Italien), und Mjölby (Schweden). TMHE ist der regionale europäische Geschäftsbereich der Toyota Material Handling Group (TMHG).



Alle technischen Daten gelten für den Zeitpunkt der Drucklegung. Sie können ohne Vorankündigung im Sinne der technischen Weiterentwicklung geändert werden. Ausserhalb der Zuständigkeit Toyota Partner. Die verwendeten Bilder zeigen die Geräte teilweise mit Sonderausstattungen, die nicht zur Standardausstattung gehören. Stand September 2009.

Toyota Material Handling Deutschland GmbH

Grovestraße 16, D-30853 Langenhagen

Tel.: +49 (0) 511 72 62 - 0, Fax.: +49 (0) 511 72 62 - 137

E-Mail: info@de.toyota-industries.eu

<http://www.toyota-forklifts.de>

Kostenfreie Info-Nr. 0800 28 78 27 537

