

Schubmaststapler 1,4 - 2,5 t

BT reflex



Schubmaststapler

Technische Daten					RRE140,E/C	RRE160,E/C	RRE180,E/C	RRE200,E/C	RRE250,E/C
Kennzeichen	1.1	Hersteller			BT	BT	BT	BT	BT
	1.2	Typ			RRE140,E/C	RRE160,E/C	RRE180,E/C	RRE200,E/C	RRE250,E/C
	1.3	Antrieb			Elektrisch	Elektrisch	Elektrisch	Elektrisch	Elektrisch
	1.4	Bedienung			Sitz	Sitz	Sitz	Sitz	Sitz
	1.5	Tragfähigkeit/Last	Q	kg	1400	1600	1800	2000	2500
	1.6	Lastschwerpunkt	c	mm	600	600	600	600	600
	1.8	Lastabstand	x	mm	305*	347*	406*	446*	335*
	1.9	Radstand	y	mm	1295	1335	1475	1515	1575
	Gewicht	2.1	Eigengewicht inkl. Batterie		kg	3369	3370	3863	4046
2.3		Achslast Gabel zurück ohne Last, Antriebsrad/Stützarmräder		kg	2040/1329	2073/1297	2424/1439	2546/1499	2858/1947
2.4		Achslast Gabel vor mit Last, Antriebsrad/Stützarmräder		kg	672/4097	586/4385	845/4819	863/5183	589/6446
2.5		Achslast Gabel zurück mit Last, Antriebsrad/Stützarmräder		kg	1701/3068	1745/3225	2165/3498	2318/3727	2454/4851
Räder, Fahrwerk		3.1	Bereifung vorn/hinten			Vulkollan	Vulkollan	Vulkollan	Vulkollan
	3.2	Reifengröße vorn		mm	350	350	400	400	400
	3.3	Reifengröße hinten		mm	300	300*	350	350	350
	3.5	Räder, Anzahl vorn/hinten (x=angetrieben)			1x/2	1x/2	1x/2	1x/2	1x/2
	3.7	Spurweite hinten	b ₁₁	mm	1134	1134	1134	1134	1134
	Abmessungen	4.1	Neigung Gabel vor/zurück	α/β	Grad	4°/-2°**	4°/-2°**	4°/-2°**	4°/-2°**
4.2		Höhe Hubgerüst eingefahren	h ₁	mm	2732*	2732*	2732*	2732*	2771*
4.3		Freihub	h ₂	mm	1691*	1691*	1691	1691	1791*
4.4		Hub	h ₃	mm	6260*	6260*	6260*	6260*	6255*
		Hubhöhe	h ₂₃	mm	6300*	6300*	6300*	6300*	6300*
4.5		Höhe Hubgerüst ausgefahren	h ₄	mm	6940*	6940*	6940*	6940*	6881*
4.7		Höhe Schutzdach (Kabine)	h ₅	mm	2198	2198	2260	2260	2260
4.8		Sitzhöhe	h ₇	mm	1131	1131	1193	1193	1193
4.10		Höhe Stützarme	h ₈	mm	268	268	330	330	330
4.15		Gabelhöhe abgesenkt	h ₁₃	mm	40	40	40	40	45
4.19		Gesamtlänge	l ₁	mm	2362	2365	2446	2446	2607
4.20		Länge einschl. Gabelrücken	l ₂	mm	1252	1250	1331	1331	1502
4.21		Gesamtbreite	b ₁	mm	1270	1270	1270	1270	1270
4.22		Gabelzinkenmaße	s/e/l	mm	40/100/1150*	40/100/1150*	40/120/1150*	40/120/1150*	45/125/1150*
4.23		Gabelträger FEM/ISO 2328, Klasse/Typ A, B			II A	II A	II A	II A	II A
4.25		Maß über Gabel	b ₅	mm	250-738	250-738	250-738	250-738	250-738
4.26		Breite zwischen Stützarmen	b ₃	mm	900*	900*	900*	900*	900*
4.28		Vorschub	l ₄	mm	434*	474*	614*	670*	571*
4.31		Bodenfreiheit mit Last unter Hubgerüst	m ₁	mm	68	68	68	68	88
4.32		Bodenfreiheit Mitte Radstand ¹⁾	m ₂	mm	74	74	77	77	77
4.33	Arbeitsgangbreite bei Palette 1000 x 1200 quer **	A _{st}	mm	2675	2684	2781	2794	2933	
4.34	Arbeitsgangbreite bei Palette 800 x 1200 längs **	A _{st}	mm	2737	2739	2826	2831	2990	
4.35	Wenderadius	W _a	mm	1557	1597	1737	1777	1837	
4.37	Länge über Radarme	l ₇	mm	1728	1768	1933	1973	2033	
Leistung	5.1	Fahrgeschwindigkeit mit/ohne Last		km/h	11/11	10/11	11/11	11/11	11/11
		Fahrgeschwindigkeit, Hochgeschwindigkeitsausführung, mit/ohne Last		km/h	14/14	14/14	14/14	14/14	14/14
	5.2	Hubgeschwindigkeit mit/ohne Last		m/s	0,35/0,70	0,35/0,70	0,35/0,70	0,35/0,70	0,35/0,70
	5.3	Senkgeschwindigkeit mit/ohne Last		m/s	0,55/0,55	0,55/0,55	0,55/0,55	0,55/0,55	0,55/0,55
	5.4	Schubgeschwindigkeit mit/ohne Last		m/s	0,25/0,25	0,25/0,25	0,25/0,25	0,25/0,25	0,25/0,25
	5.8	Max. Steigfähigkeit mit/ohne Last ²⁾		%	10/15	10/15	10/15	10/15	7/12
5.10	Betriebsbremse			Elektrisch	Elektrisch	Elektrisch	Elektrisch	Elektrisch	
Motor	6.1	Fahrmotor, Leistung S2 60 min.		kW	7,5	7,5	9,0	9,0	9,0
	6.2	Hubmotor, Leistung bei S3 15%		kW	11	11	15	15	15
	6.4	Batteriespannung, Nennkapazität		V/Ah	48/465*	48/465*	48/620*	48/620*	48/775*
	6.5	Batteriegewicht		kg	725	725	940	940	1150
	6.6	Energieverbrauch nach VDI Zyklus ³⁾		kWh/h					
	Sonstiges	8.1	Art der Fahrsteuerung			Stufenlos AC	Stufenlos AC	Stufenlos AC	Stufenlos AC
8.4		Schalldruckpegel nach EN 12 053 (am Fahrerohr)		dB(A)	66	66	66	66	66

1) 15 mm Freiraum

2) Gemäß Betriebsstandard gemessen

3) Für nähere Informationen wenden Sie sich bitte an Ihren zuständigen Vertriebspartner

*) Weitere Optionen sind verfügbar

**) Arbeitsgangbreite gem. VDI 2198

TOYOTA

MATERIAL HANDLING

stronger together



Batterieabhängige Abmessungen

BT reflex

Abmessungen				RRE140,E/C		RRE160,E/C			RRE180,E/C		RRE200,E/C			RRE250,E/C		
Reflex		Tiefe Batterietrog		mm	275 ¹⁾	347	275 ¹⁾	347	419	347 ²⁾	419	347 ²⁾	419 ³⁾	491	419 ³⁾	491
	4.20	Länge einschl. Gabelrücken ***	l_2	mm	1252	1324	1250	1322	1394	1331	1403	1331	1403	1475	1502	1574
	4.33	Arbeitsgangbreite bei Palette 1000x1200 quer ***	A_{st}	mm	2675	2731	2684	2738	2795	2781	2833	2794	2844	2897	2933	2987
	4.34	Arbeitsgangbreite bei Palette 800x1200 längs ***	A_{st}	mm	2737	2803	2739	2805	2871	2826	2891	2831	2895	2960	2990	3056
	6.4	Batteriespannung, Nennkapazität		V/Ah	48/465	48/620	48/465	48/620	48/775	48/620	48/775	48/620	48/775	48/930	48/775	48/930
	6.5	Batteriegewicht, min.-max..		kg	685-825	875-1030	685-825	875-1030*	1055-1235*	875-1030	1055-1235	875-1030	1055-1235	1240-1440**	1055-1235	1440**
1.8	Lastabstand	x	mm	305	233	347	275	203	406	334	446	374	302	335	263	

*) Hubhöhe 10000 und 10500 mm: 1060-1235 kg

**) Hubhöhe 12000 und 12500 mm: 1250-1440 kg

***) Mit Seitenschieber. Arbeitsgangbreite gem. VDI 2198

1) Hubhöhe max 7500 mm

2) Hubhöhe max 9500 mm

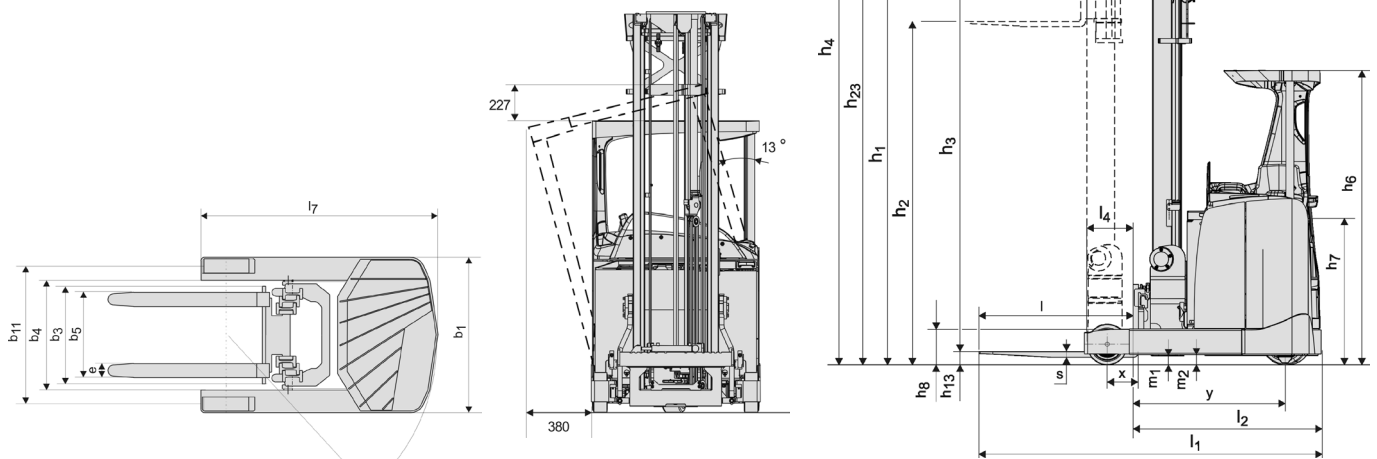
3) Hubhöhe max 11500 mm

Oben aufgeführte Daten basieren auf einer Hubhöhe von 6300 mm und kleinstem Standard-Batterieraum

Abmessungen des Hubgerüsts

RRE			Triplex Hi-Lo																		
	Hubhöhe	h_{23}	mm	4400	4600	4800	5400	5700	6300	6750	7000	7150	7500	8000	8500	9000	9500	10000	10500	10800	11000
	Hub	h_3	mm	4360	4560	4760	5360	5660	6260	6710	6960	7110	7460	7960	8460	8960	9460	9960	10460	10760	10960
140,E/C	Höhe Hubgerüst eingefahren	h_1	mm	2057	—	2190	2390	2490	2732	—	3064	2981	3231	3398	3564	3731	—	—	—	—	—
	Freihub	h_2	mm	1016	—	1149	1349	1449	1691	—	2023	1940	2190	2357	2523	2690	—	—	—	—	—
	Höhe Hubgerüst ausgefahren	h_4	mm	5040	—	5440	6040	6340	6940	—	7640	7440	8140	8640	9140	9640	—	—	—	—	—
160,E/C	Höhe Hubgerüst eingefahren	h_1	mm	2057	—	2190	2390	2490	2732	2981	3064	2981	3231	3398	3564	3731	3898	4290	4457	—	—
	Freihub	h_2	mm	1016	—	1149	1349	1449	1691	1940	2023	1940	2190	2357	2523	2690	2857	3249	3416	—	—
	Höhe Hubgerüst ausgefahren	h_4	mm	5040	—	5440	6040	6340	6940	7390	7640	7440	8140	8640	9140	9640	10140	10640	11140	—	—
180,E/C	Höhe Hubgerüst eingefahren	h_1	mm	—	2165	2232	2432	2532	2732	2981	3064	2981	3231	3398	3564	3731	3898	4457	4790	—	4790
	Freihub	h_2	mm	—	1124	1191	1391	1491	1691	1940	2023	1940	2190	2357	2523	2690	2857	3416	3749	—	3749
	Höhe Hubgerüst ausgefahren	h_4	mm	—	5240	5440	6040	6340	6940	7390	7640	7440	8140	8640	9140	9640	10140	10640	11140	—	11640
200,E/C	Höhe Hubgerüst eingefahren	h_1	mm	—	2165	2232	2432	2532	2732	2981	3064	2981	3231	3398	3564	3731	3898	4004	4171	4271	—
	Freihub	h_2	mm	—	1124	1191	1391	1491	1691	1940	2023	1940	2190	2357	2523	2690	2857	3025	3191	3291	—
	Höhe Hubgerüst ausgefahren	h_4	mm	—	5240	5440	6040	6340	6940	7390	7640	7440	8140	8640	9140	9640	10140	10581	11081	11381	—
250,E/C	Höhe Hubgerüst eingefahren	h_1	mm	—	—	2271	2471	—	2771	—	3004	—	—	3338	3504	3671	3838	4004	4171	4271	—
	Freihub	h_2	mm	—	—	1291	1491	—	1791	—	2025	—	—	2357	2525	2691	2857	3025	3191	3291	—
	Höhe Hubgerüst ausgefahren	h_4	mm	—	—	5381	5981	—	6881	—	7581	—	—	8581	9081	9581	10081	10581	11081	11381	—

RRE			Triplex Hi-Lo			
	Hubhöhe	h_{23}	mm	11500	12000	12500
	Hub	h_3	mm	11460	11960	12460
200,E/C	Höhe Hubgerüst eingefahren	h_1	mm	4504	4671	4838
	Freihub	h_2	mm	3523	3690	3857
	Höhe Hubgerüst ausgefahren	h_4	mm	12081	12581	13081
250,E/C	Höhe Hubgerüst eingefahren	h_1	mm	4504	4671	4838
	Freihub	h_2	mm	3523	3690	3857
	Höhe Hubgerüst ausgefahren	h_4	mm	12081	12581	13081



TOYOTA

MATERIAL HANDLING

stronger together

Geräteeigenschaften:

- BT Total View Konzept
- Automobilkonforme Pedalanordnung
- Automatische Parkbremse
- Übergangslose Hubgerüststeuerung
- Progressive 360° Lenkung
- Simultane Hydraulikfunktionen Heben und Vorschub
- Tipptasten- oder Multifunktionseinheit
- Robuste Motoren- und Getriebeausführung

Die Daten in dieser Broschüre wurden unter unseren Standardtestbedingungen ermittelt und unterliegen den üblichen Toleranzen. Das Betriebsverhalten kann je nach Zustand und tatsächlicher Spezifikation des Staplers, sowie je nach Umgebungseinflüssen variieren. Alle technischen Daten gelten für den Zeitpunkt der Drucklegung. Sie können ohne Vorankündigung im Sinne der technischen Weiterentwicklung geändert werden. Auskünfte erteilt Ihr zuständiger Toyota Partner. Die verwendeten Bilder zeigen die Stapler teilweise mit Sonderausstattungen, die nicht zur Standardausstattung gehören. **Stand Dezember 2009**