

Dreirad-Elektrostapler 1,0 - 1,5 t

TOYOTA
TRAIGO²⁴



TOYOTA

MATERIAL HANDLING

stronger together

Dreirad-Elektrostapler 1,0 t

Technische Daten					7FBEST10
Kennzeichen	1.1	Hersteller			Toyota
	1.2	Typ			7FBEST10
	1.3	Antrieb			Elektro
	1.4	Bedienung			Sitz
	1.5	Tragfähigkeit/Last	Q	kg	1000
	1.6	Lastschwerpunkt	c	mm	500
	1.8	Lastabstand	x	mm	330
	1.9	Radstand	y	mm	985
	Gewicht	2.1	Eigengewicht inkl. Batterie ¹⁾		kg
2.2		Achslast mit Last vorn/hinten		kg	2950/600
2.3		Achslast ohne Last vorn/hinten		kg	1100/1450
Räder	3.1	Reifentyp - Luft (P), Superelastik (SE), Vollgummi (R)			SE
	3.2	Reifengröße vorn			18x7-8
	3.3	Reifengröße hinten			18x7-8
	3.5	Räder, Anzahl vorn/hinten (x = angetrieben)			2/1x
	3.6	Spurweite vorn	b ₁₀	mm	835
	3.7	Spurweite hinten	b ₁₁	mm	0
	Abmessungen	4.1	Neigung Hubgerüst vor/zurück	α/β	Grad
4.2		Höhe Hubgerüst eingefahren	h ₁	mm	2140
4.3		Freihub	h ₂	mm	80
4.4		Hub	h ₃	mm	3270
		Hubhöhe	h ₂₃	mm	3310
4.5		Höhe Hubgerüst ausgefahren	h ₄	mm	3815
4.7		Höhe Schutzdach (Kabine)	h ₆	mm	2055
4.8		Sitzhöhe	h ₇	mm	940
4.12		Kupplungshöhe	h ₁₀	mm	615
4.19		Gesamtlänge	l ₁	mm	2365
4.20		Länge einschließlich Gabelrücken	l ₂	mm	1565
4.21		Gesamtbreite	b ₁	mm	990
4.22		Gabelzinkenmaße	s/e/l	mm	40/80/800
4.23		Gabelträger FEM/ISO 2328, Klasse/Typ A, B			IIA
4.24		Gabelträgerbreite	b ₃	mm	900
4.31		Bodenfreiheit mit Last unter Hubgerüst	m ₁	mm	55
4.32		Bodenfreiheit Mitte Radstand	m ₂	mm	80
4.33		Arbeitsgangbreite bei Palette 1000 x 1200 quer *	A _{st}	mm	2890
4.34		Arbeitsgangbreite bei Palette 800 x 1200 längs *	A _{st}	mm	3020
4.35		Wenderadius	W _a	mm	1230
4.36	Kleinster Drehpunktabstand	b ₁₃	mm	0	
Leistungsdaten	5.1	Fahrgeschwindigkeit mit/ohne Last		km/h	12,0/12,5
	5.2	Hubgeschwindigkeit mit/ohne Last		m/s	0,32/0,52
	5.3	Senkgeschwindigkeit mit/ohne Last		m/s	0,59/0,52
	5.5	Zugkraft mit/ohne Last ²⁾		N	1470/1670
	5.6	Max. Zugkraft mit/ohne Last ²⁾		N	7300/7500
	5.7	Steigfähigkeit mit/ohne Last ²⁾		%	8/12
	5.8	Max. Steigfähigkeit mit/ohne Last ²⁾		%	19/25
	5.10	Betriebsbremse			Hydraulisch
Antrieb	6.1	Fahrmotor, Leistung bei S2 60 min		kW	5,1
	6.2	Hubmotor, Leistung bei S3 15%		kW	7,5
	6.3	Batterie nach nach DIN 43 531/35/36 A, B, C			DIN 43535 A
	6.4	Batteriespannung, Nennkapazität		V/Ah	24/400
	6.5	Batteriegewicht ³⁾		kg	372
Sonstiges	8.1	Art der Fahrsteuerung			MOSFET
	8.2	Arbeitsdruck für Anbaugeräte		bar	140
	8.3	Ölstrom für Anbaugeräte		l/min	
	8.4	Schalldruckpegel nach EN 12 053, Fahrerohr		dB(A)	

1) Mit V3300 Mast und Batteriegewicht von 372 kg

2) Rechnerische Werte

3) Gemäß DIN 43535A. Das angegebene Gewicht ist das von Toyota vorgeschriebene min. Batteriegewicht.

*) Arbeitsgangbreite gem. VDI 2198

Abmessungen des Hubgerüsts

Modell		V								FW					FSW					
7FBEST10	Hubhöhe	h_{23}	3010	3310	3510	3710	4010	4510	5010	3010	3310	3510	3710	4010	4320	4710	5010	5540	6010	6510
	Hub	h_3	2970	3270	3470	3670	3970	4470	4970	2970	3270	3470	3670	3970	4280	4670	4970	5470	5970	6470
	Höhe Hubgerüst eingefahren	h_1	1990	2140	2240	2340	2490	2740	3090	1990	2140	2240	2340	2490	1960	2090	2190	2390	2540	2740
	Höhe Hubgerüst ausgefahren ¹⁾	h_4	3515	3815	4015	4215	4515	5015	5535	3515	3815	4015	4215	4515	4825	5215	5515	6015	6515	7015
	Höhe Hubgerüst ausgefahren ²⁾	h_4	4090	4390	4590	4790	5090	5590	6090	4090	4390	4590	4790	5090	5400	5790	6090	6590	7090	7590
	Freihub, ohne Lastschutzgitter	h_2	80	80	80	80	80	80	80	1445	1595	1695	1795	1945	1415	1545	1645	1845	1995	2195
	Freihub, mit Lastschutzgitter	h_2	80	80	80	80	80	80	80	870	1020	1120	1220	1370	840	970	1070	1270	1420	1620

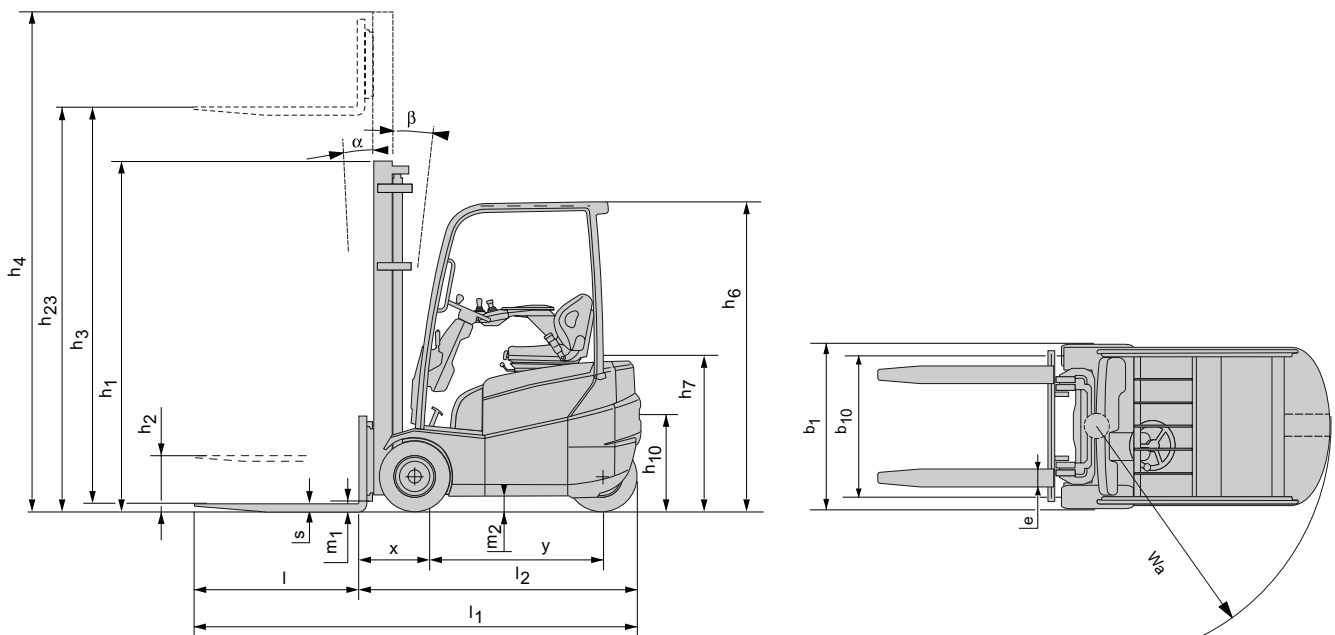
1) Ohne Lastschutzgitter

2) Mit Lastschutzgitter. Die Höhe der Standard-Lastschutzgitter beträgt 1120 mm.

Super-Elastik-Reifen		V								FW					FSW					
7FBEST10	Neigung Hubgerüst/Gabelträger vor	Grad	5(6)	5(6)	5(6)	5(6)	5(6)	5(6)	5(6)	5(6)	5(6)	5(6)	5(6)	5(6)	5(6)	5(6)	5(6)	5(6)	5(6)	5(6)
	Neigung Hubgerüst/Gabelträger zurück	Grad	6(5)	6(5)	6(5)	6(5)	6(5)	6(5)	6(5)	6(5)	6(5)	6(5)	6(5)	6(5)	6(5)	6(5)	6(5)	6(5)	6(5)	6(5)
	Tragfähigkeit bei 500 mm LSP	kg	1000	1000	1000	1000	1000	1000	940	1000	1000	1000	1000	1000	1000	970	920	840	730	650

Luftreifen		V								FW					FSW					
7FBEST10	Neigung Hubgerüst/Gabelträger vor	Grad	5(6)	5(6)	5(6)	5(6)	5(6)	5(6)	5(6)	5(6)	5(6)	5(6)	5(6)	5(6)	5(6)	5(6)	5(6)	5(6)	5(6)	5(6)
	Neigung Hubgerüst/Gabelträger zurück	Grad	6(5)	6(5)	6(5)	6(5)	6(5)	6(5)	6(5)	6(5)	6(5)	6(5)	6(5)	6(5)	6(5)	6(5)	6(5)	6(5)	6(5)	6(5)
	Tragfähigkeit bei 500 mm LSP	kg	1000	1000	1000	1000	980	930	900	1000	1000	1000	1000	980	950	900	830	750	550	400

Die in () aufgeführten Daten beziehen sich auf die Produktreihen mit Fahrerkabine (mindestens Frontscheibe).



Dreirad-Elektrostapler 1,25 t

Technische Daten					7FBEST13
Kennzeichen	1.1	Hersteller			Toyota
	1.2	Typ			7FBEST13
	1.3	Antrieb			Elektro
	1.4	Bedienung			Sitz
	1.5	Tragfähigkeit/Last	Q	kg	1250
	1.6	Lastschwerpunkt	c	mm	500
	1.8	Lastabstand	x	mm	330
	1.9	Radstand	y	mm	1145
	Gewicht	2.1	Eigengewicht inkl. Batterie ¹⁾		kg
2.2		Achslast mit Last vorn/hinten		kg	3390/680
2.3		Achslast ohne Last vorn/hinten		kg	1230/1590
Räder	3.1	Reifentyp - Luft (P), Superelastik (SE), Vollgummi (R)			SE
	3.2	Reifengröße vorn			18x7-8
	3.3	Reifengröße hinten			18x7-8
	3.5	Räder, Anzahl vorn/hinten (x = angetrieben)			2/1x
	3.6	Spurweite vorn	b ₁₀	mm	835
	3.7	Spurweite hinten	b ₁₁	mm	0
	Abmessungen	4.1	Neigung Hubgerüst vor/zurück	α/β	Grad
4.2		Höhe Hubgerüst eingefahren	h ₁	mm	2140
4.3		Freihub	h ₂	mm	80
4.4		Hub	h ₃	mm	3270
		Hubhöhe	h ₂₃	mm	3310
4.5		Höhe Hubgerüst ausgefahren	h ₄	mm	3815
4.7		Höhe Schutzdach (Kabine)	h ₆	mm	2055
4.8		Sitzhöhe	h ₇	mm	940
4.12		Kupplungshöhe	h ₁₀	mm	615
4.19		Gesamtlänge	l ₁	mm	2525
4.20		Länge einschließlich Gabelrücken	l ₂	mm	1725
4.21		Gesamtbreite	b ₁	mm	990
4.22		Gabelzinkenmaße	s/e/l	mm	40/80/800
4.23		Gabelträger FEM/ISO 2328, Klasse/Typ A, B			IIA
4.24		Gabelträgerbreite	b ₃	mm	900
4.31		Bodenfreiheit mit Last unter Hubgerüst	m ₁	mm	55
4.32		Bodenfreiheit Mitte Radstand	m ₂	mm	80
4.33		Arbeitsgangbreite bei Palette 1000 x 1200 quer *	A _{st}	mm	3060
4.34		Arbeitsgangbreite bei Palette 800 x 1200 längs *	A _{sl}	mm	3180
4.35		Wenderadius	W _a	mm	1400
4.36	Kleinster Drehpunktabstand	b ₁₃	mm	0	
Leistungsdaten	5.1	Fahrgeschwindigkeit mit/ohne Last		km/h	12,0/12,5
	5.2	Hubgeschwindigkeit mit/ohne Last		m/s	0,31/0,52
	5.3	Senkgeschwindigkeit mit/ohne Last		m/s	0,59/0,52
	5.5	Zugkraft mit/ohne Last ²⁾		N	1420/1670
	5.6	Max. Zugkraft mit/ohne Last ²⁾		N	7250/7500
	5.7	Steigfähigkeit mit/ohne Last ²⁾		%	7/11
	5.8	Max. Steigfähigkeit mit/ohne Last ²⁾		%	17/25
	5.10	Betriebsbremse			Hydraulisch
Antrieb	6.1	Fahrmotor, Leistung bei S2 60 min		kW	5,1
	6.2	Hubmotor, Leistung bei S3 15%		kW	7,5
	6.3	Batterie nach nach DIN 43 531/35/36 A, B, C			DIN 43535 A
	6.4	Batteriespannung, Nennkapazität		V/Ah	24/700
	6.5	Batteriegewicht ³⁾		kg	600
Sonstiges	8.1	Art der Fahrsteuerung			MOSFET
	8.2	Arbeitsdruck für Anbaugeräte		bar	140
	8.3	Ölstrom für Anbaugeräte		l/min	
	8.4	Schalldruckpegel nach EN 12 053, Fahrerohr		dB(A)	

1) Mit V3300 Mast und Batteriegewicht von 600 kg

2) Rechnerische Werte

3) Gemäß DIN 43535A. Das angegebene Gewicht ist das von Toyota vorgeschriebene min. Batteriegewicht.

*) Arbeitsgangbreite gem. VDI 2198

Abmessungen des Hubgerüsts

Modell			V								FW					FSW					
7FBEST13	Hubhöhe	h_{23}	3010	3310	3510	3710	4010	4510	5010	3010	3310	3510	3710	4010	4320	4710	5010	5540	6010	6510	
	Hub	h_3	2970	3270	3470	3670	3970	4470	4970	2970	3270	3470	3670	3970	4280	4670	4970	5470	5970	6470	
	Höhe Hubgerüst eingefahren	h_1	1990	2140	2240	2340	2490	2740	3090	1990	2140	2240	2340	2490	1960	2090	2190	2390	2540	2740	
	Höhe Hubgerüst ausgefahren ¹⁾	h_4	3515	3815	4015	4215	4515	5015	5535	3515	3815	4015	4215	4515	4825	5215	5515	6015	6515	7015	
	Höhe Hubgerüst ausgefahren ²⁾	h_4	4090	4390	4590	4790	5090	5590	6090	4090	4390	4590	4790	5090	5400	5790	6090	6590	7090	7590	
	Freihub, ohne Lastschutzgitter	h_2	80	80	80	80	80	80	80	1445	1595	1695	1795	1945	1415	1545	1645	1845	1995	2195	
Freihub, mit Lastschutzgitter	h_2	80	80	80	80	80	80	80	870	1020	1120	1220	1370	840	970	1070	1270	1420	1620		

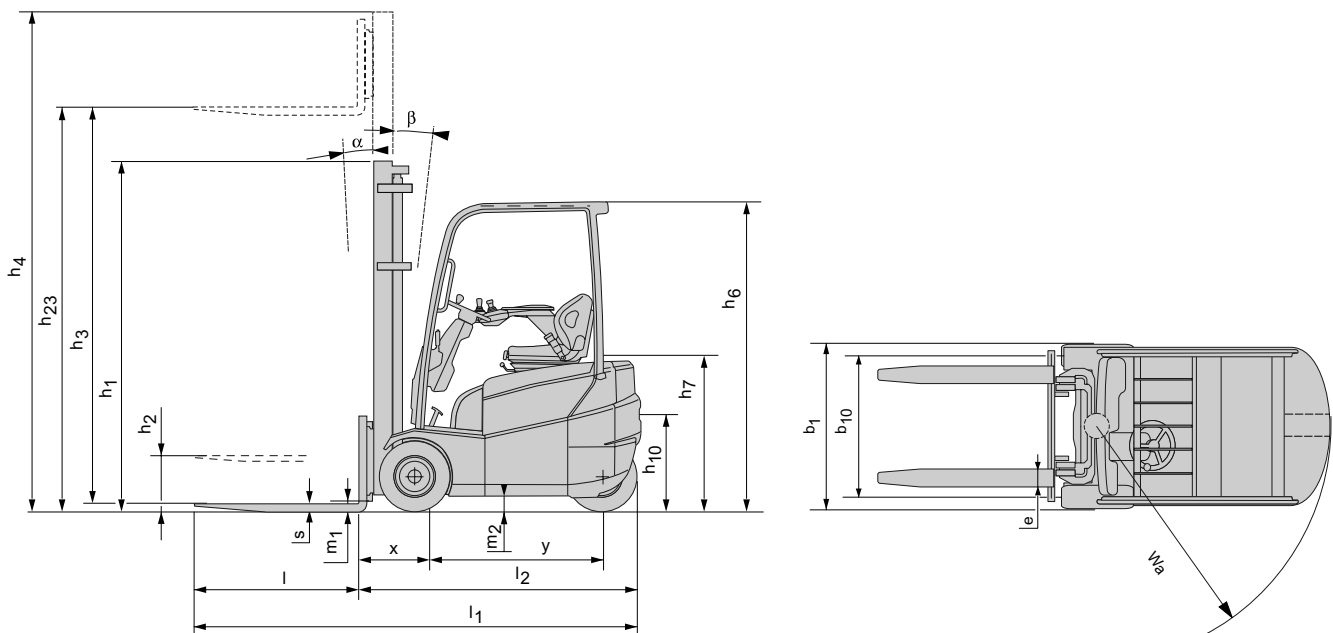
1) Ohne Lastschutzgitter

2) Mit Lastschutzgitter. Die Höhe der Standard-Lastschutzgitter beträgt 1120 mm.

Super-Elastik-Reifen			V								FW					FSW					
7FBEST13	Neigung Hubgerüst/Gabelträger vor	Grad	5(6)	5(6)	5(6)	5(6)	5(6)	5(6)	5(6)	5(6)	5(6)	5(6)	5(6)	5(6)	5(6)	5(6)	5(6)	5(6)	5(6)	5(6)	
	Neigung Hubgerüst/Gabelträger zurück	Grad	6(5)	6(5)	6(5)	6(5)	6(5)	6(5)	6(5)	6(5)	6(5)	6(5)	6(5)	6(5)	6(5)	6(5)	6(5)	6(5)	6(5)	6(5)	
	Tragfähigkeit bei 500 mm LSP	kg	1250	1250	1250	1250	1250	1250	1170	1250	1250	1250	1250	1250	1250	1200	1150	1100	1050	800	

Luftreifen			V								FW					FSW					
7FBEST13	Neigung Hubgerüst/Gabelträger vor	Grad	5(6)	5(6)	5(6)	5(6)	5(6)	5(6)	5(6)	5(6)	5(6)	5(6)	5(6)	5(6)	5(6)	5(6)	5(6)	5(6)	5(6)	5(6)	
	Neigung Hubgerüst/Gabelträger zurück	Grad	6(5)	6(5)	6(5)	6(5)	6(5)	6(5)	6(5)	6(5)	6(5)	6(5)	6(5)	6(5)	6(5)	6(5)	6(5)	6(5)	6(5)	6(5)	
	Tragfähigkeit bei 500 mm LSP	kg	1250	1250	1250	1250	1240	1180	1130	1250	1250	1250	1250	1240	1200	1160	1130	1080	890	650	

Die in () aufgeführten Daten beziehen sich auf die Produktreihen mit Fahrerkabine (mindestens Frontscheibe).



Dreirad-Elektrostapler 1,5 t

Technische Daten						7FBEST15
Kennzeichen	1.1	Hersteller				Toyota
	1.2	Typ				7FBEST15
	1.3	Antrieb				Elektro
	1.4	Bedienung				Sitz
	1.5	Tragfähigkeit/Last	Q	kg		1500
	1.6	Lastschwerpunkt	c	mm		500
	1.8	Lastabstand	x	mm		330
	1.9	Radstand	y	mm		1200
	Gewicht	2.1	Eigengewicht inkl. Batterie ¹⁾		kg	
2.2		Achslast mit Last vorn/hinten		kg		3820/610
2.3		Achslast ohne Last vorn/hinten		kg		1280/1650
Räder	3.1	Reifentyp - Luft (P), Superelastik (SE), Vollgummi (R)				SE
	3.2	Reifengröße vorn				18x7-8
	3.3	Reifengröße hinten				18x7-8
	3.5	Räder, Anzahl vorn/hinten (x = angetrieben)				2/1x
	3.6	Spurweite vorn	b ₁₀	mm		835
	3.7	Spurweite hinten	b ₁₁	mm		0
	Abmessungen	4.1	Neigung Hubgerüst vor/zurück	α/β	Grad	
4.2		Höhe Hubgerüst eingefahren	h ₁	mm		2140
4.3		Freihub	h ₂	mm		80
4.4		Hub	h ₃	mm		3270
		Hubhöhe	h ₂₃	mm		3310
4.5		Höhe Hubgerüst ausgefahren	h ₄	mm		3815
4.7		Höhe Schutzdach (Kabine)	h ₆	mm		2055
4.8		Sitzhöhe	h ₇	mm		940
4.12		Kupplungshöhe	h ₁₀	mm		615
4.19		Gesamtlänge	l ₁	mm		2580
4.20		Länge einschließlich Gabelrücken	l ₂	mm		1780
4.21		Gesamtbreite	b ₁	mm		990
4.22		Gabelzinkenmaße	s/e/l	mm		40/80/800
4.23		Gabelträger FEM/ISO 2328, Klasse/Typ A, B				IIA
4.24		Gabelträgerbreite	b ₃	mm		900
4.31		Bodenfreiheit mit Last unter Hubgerüst	m ₁	mm		55
4.32		Bodenfreiheit Mitte Radstand	m ₂	mm		80
4.33		Arbeitsgangbreite bei Palette 1000 x 1200 quer *	A _{st}	mm		3110
4.34		Arbeitsgangbreite bei Palette 800 x 1200 längs *	A _{st}	mm		3230
4.35		Wenderadius	W _a	mm		1450
4.36	Kleinster Drehpunktabstand	b ₁₃	mm		0	
Leistungsdaten	5.1	Fahrgeschwindigkeit mit/ohne Last		km/h		12,0/12,5
	5.2	Hubgeschwindigkeit mit/ohne Last		m/s		0,30/0,52
	5.3	Senkgeschwindigkeit mit/ohne Last		m/s		0,59/0,52
	5.5	Zugkraft mit/ohne Last ²⁾		N		1370/1670
	5.6	Max. Zugkraft mit/ohne Last ²⁾		N		7200/7500
	5.7	Steigfähigkeit mit/ohne Last ²⁾		%		6/11
	5.8	Max. Steigfähigkeit mit/ohne Last ²⁾		%		16/25
	5.10	Betriebsbremse				Hydraulisch
Antrieb	6.1	Fahrmotor, Leistung bei S2 60 min		kW		5,1
	6.2	Hubmotor, Leistung bei S3 15%		kW		7,5
	6.3	Batterie nach nach DIN 43 531/35/36 A, B, C				DIN 43535 A
	6.4	Batteriespannung, Nennkapazität		V/Ah		24/800
	6.5	Batteriegewicht ³⁾		kg		676
Sonstiges	8.1	Art der Fahrsteuerung				MOSFET
	8.2	Arbeitsdruck für Anbaugeräte		bar		140
	8.3	Ölstrom für Anbaugeräte		l/min		
	8.4	Schalldruckpegel nach EN 12 053, Fahrerohr		dB(A)		

1) Mit V3300 Mast und Batteriegewicht von 676 kg

2) Rechnerische Werte

3) Gemäß DIN 43535A. Das angegebene Gewicht ist das von Toyota vorgeschriebene min. Batteriegewicht.

*) Arbeitsgangbreite gem. VDI 2198

Abmessungen des Hubgerüsts

Modell			V							FW					FSW					
7FBEST15	Hubhöhe	h_{23}	3010	3310	3510	3710	4010	4510	5010	3010	3310	3510	3710	4010	4320	4710	5010	5540	6010	6510
	Hub	h_3	2970	3270	3470	3670	3970	4470	4970	2970	3270	3470	3670	3970	4280	4670	4970	5470	5970	6470
	Höhe Hubgerüst eingefahren	h_1	1990	2140	2240	2340	2490	2740	3090	1990	2140	2240	2340	2490	1960	2090	2190	2390	2540	2740
	Höhe Hubgerüst ausgefahren ¹⁾	h_4	3515	3815	4015	4215	4515	5015	5535	3515	3815	4015	4215	4515	4825	5215	5515	6015	6515	7015
	Höhe Hubgerüst ausgefahren ²⁾	h_4	4090	4390	4590	4790	5090	5590	6090	4090	4390	4590	4790	5090	5400	5790	6090	6590	7090	7590
	Freihub, ohne Lastschutzgitter	h_2	80	80	80	80	80	80	80	1445	1595	1695	1795	1945	1415	1545	1645	1845	1995	2195
	Freihub, mit Lastschutzgitter	h_2	80	80	80	80	80	80	80	870	1020	1120	1220	1370	840	970	1070	1270	1420	1620

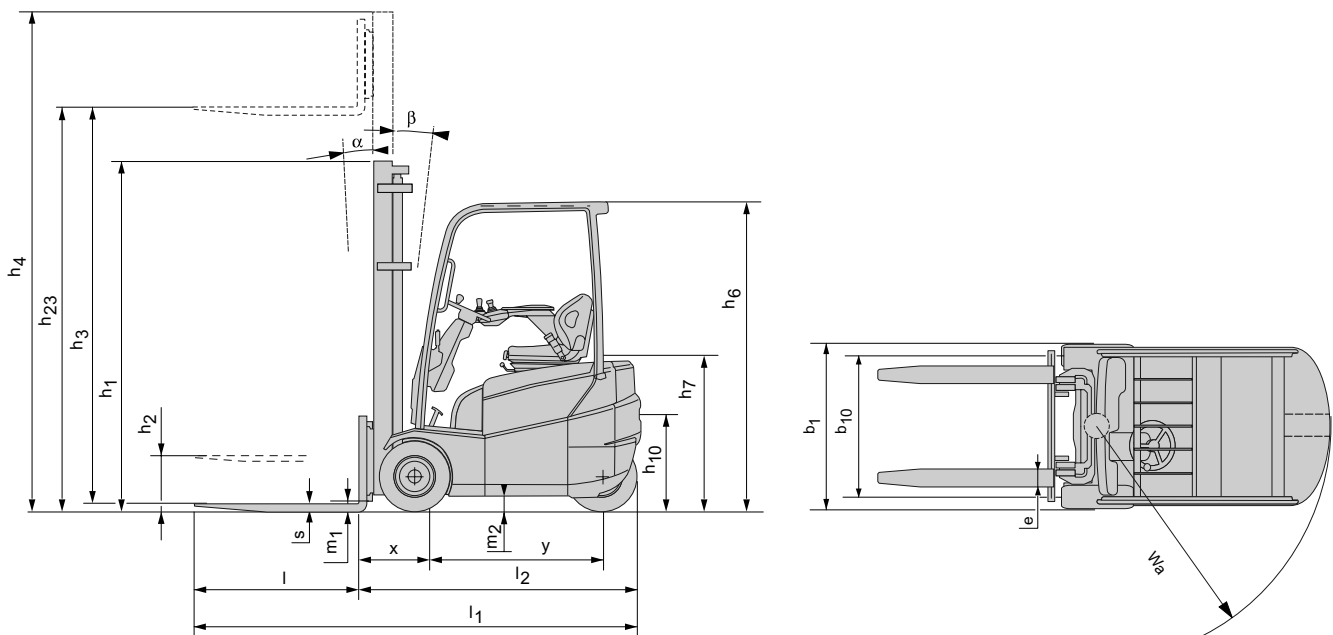
1) Ohne Lastschutzgitter

2) Mit Lastschutzgitter. Die Höhe der Standard-Lastschutzgitter beträgt 1120 mm.

Super-Elastik-Reifen			V							FW					FSW					
7FBEST15	Neigung Hubgerüst/Gabelträger vor	Grad	5(6)	5(6)	5(6)	5(6)	5(6)	5(6)	5(6)	5(6)	5(6)	5(6)	5(6)	5(6)	5(6)	5(6)	5(6)	5(6)	5(6)	5(6)
	Neigung Hubgerüst/Gabelträger zurück	Grad	6(5)	6(5)	6(5)	6(5)	6(5)	6(5)	6(5)	6(5)	6(5)	6(5)	6(5)	6(5)	6(5)	6(5)	6(5)	6(5)	6(5)	6(5)
	Tragfähigkeit bei 500 mm LSP	kg	1500	1500	1500	1500	1500	1500	1400	1500	1500	1500	1500	1500	1500	1480	1430	1320	1150	800

Luftreifen			V							FW					FSW					
7FBEST15	Neigung Hubgerüst/Gabelträger vor	Grad	5(6)	5(6)	5(6)	5(6)	5(6)	5(6)	5(6)	5(6)	5(6)	5(6)	5(6)	5(6)	5(6)	5(6)	5(6)	5(6)	5(6)	5(6)
	Neigung Hubgerüst/Gabelträger zurück	Grad	6(5)	6(5)	6(5)	6(5)	6(5)	6(5)	6(5)	6(5)	6(5)	6(5)	6(5)	6(5)	6(5)	6(5)	6(5)	6(5)	6(5)	6(5)
	Tragfähigkeit bei 500 mm LSP	kg	1500	1500	1500	1500	1500	1500	1350	1500	1500	1500	1500	1500	1480	1420	1300	1200	950	620

Die in () aufgeführten Daten beziehen sich auf die Produktreihen mit Fahrerkabine (mindestens Frontscheibe).



Standardausstattung:

- System für Aktive Stabilität (SAS)
 - Hubgerüststeuerung
 - Lenksynchronisation
 - Geschwindigkeitsreduzierung bei Kurvenfahrten
- AC² Drehstromtechnik
- OPS (Optimaler Personen-Schutz)
- Freisichthubgerüst (Hubhöhe: 3310 mm)
- Gabelzinken (Länge: 800 mm)
- Gabelträger (Breite: 900 mm)
- 3 Ventile (A400)
- Super-Elastik-Reifen (SE)
- Vollhydraulische Servolenkung
- Digitales Multifunktionsdisplay mit Radstandanzeige
- Lastschutzgitter

Die Daten in dieser Broschüre wurden unter unseren Standardtestbedingungen ermittelt und unterliegen den üblichen Toleranzen. Das Betriebsverhalten kann je nach Zustand und tatsächlicher Spezifikation des Staplers, sowie je nach Umgebungseinflüssen variieren. Alle technischen Daten gelten für den Zeitpunkt der Drucklegung. Sie können ohne Vorankündigung im Sinne der technischen Weiterentwicklung geändert werden. Auskunfts erteilt Ihr zuständiger Toyota Partner. Die verwendeten Bilder zeigen die Stapler teilweise mit Sonderausstattungen, die nicht zur Standardausstattung gehören. **Stand Oktober 2010**

Toyota Material Handling Deutschland GmbH

Grovestraße 16, 30853 Langenhagen

Tel.: 0511 7262-0, Fax.: 0511 7262-137

E-Mail: info@de.toyota-industries.eu; <http://www.toyota-forklifts.de>

Kostenfreie Info-Nr. 0800 287827537

