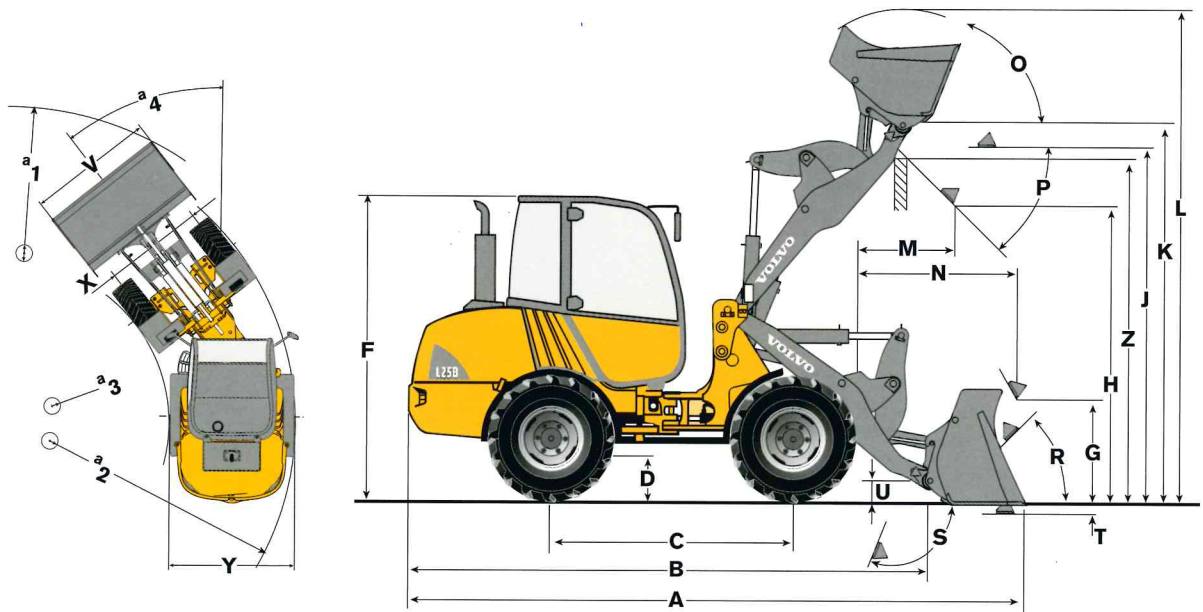


ABMESSUNGEN - L25B Z



| Daten nach Schaufeltyp | | Universalschaufel | | Leichtgutschaufel | | Klapp- schaufel | Hochkipp- schaufel |
|--|-------------------|-------------------|------|-------------------|------|--------------------|-----------------------|
| L25B Z Radladern mit Z-Geräteträger und Bereifung 12,5-18 | | | | | | | |
| Schaufelinhalt, gehäuft | m ³ | 0,9 | 1,0 | 1,2 | 1,4 | 0,8 | 1,2 |
| Schüttgewicht | kg/m ³ | 1800 | 1600 | 1300 | 1100 | 1800 | 1100 |
| Kipplast, ohne Lenkeinschlag (ISO / DIS) | kg | 3615 | 3570 | 3475 | 3425 | 3300 | 3100 |
| Kipplast, voller Lenkeinschlag 38° (ISO / DIS) | kg | 3255 | 3215 | 3125 | 3085 | 2975 | 2795 |
| Hubkraft, max. | kN | 55,0 | 54,2 | 52,8 | 52,0 | 51,5 | 48,0 |
| Reißkraft | kN | 54,5 | 47,5 | 42,0 | 42,0 | 51,5 | - |
| A Gesamtlänge | mm | 5265 | 5365 | 5470 | 5470 | 5305 | 5620 |
| L Hubhöhe, max. | mm | 4135 | 4175 | 4265 | 4265 | 4050 | 4950 |
| V Schaufelbreite | mm | 1800 | 1800 | 1800 | 2000 | 1800 | 1900 |
| a ₁ Wendekreisdurchmesser | mm | 8650 | 8710 | 8775 | 8960 | 8675 | 8960 |
| T Grabtiefe | mm | 100 | 100 | 100 | 100 | 105 | 1005 |
| H Schütthöhe | mm | 2500 | 2420 | 2345 | 2345 | 2440 | 3610 |
| M Reichweite bei voller Höhe | mm | 745 | 815 | 885 | 885 | 730 | 955 |
| N Reichweite, max. | mm | 1525 | 1595 | 1665 | 1665 | 1510 | 2125 |
| Einsatzgewicht | kg | 4800 | 4800 | 4850 | 4880 | 4890 | 5100 |

| L25B Z Radladern mit Z-Geräteträger | |
|---|---------|
| B | 4470 mm |
| C | 2125 mm |
| D | 310 mm |
| F | 2470 mm |
| G | 850 mm |
| J | 2970 mm |
| K | 3170 mm |
| O | 70° |
| P | 45° |
| R | 50° |
| S | 96° |
| U | 200 mm |
| X | 1410 mm |
| Y | 1740 mm |
| Z | 2880 mm |
| a ₂ | 3935 mm |
| a ₃ | 2155 mm |
| a ₄ | ±38° |

| Daten mit Ladegabel | | | |
|---|----|-----------|--|
| Schwerpunktstand 500 mm | | | |
| Kipplast, voller Lenkeinschlag (ISO / DIS) | kg | 2500 | |
| Nutzlast nach EN 474-3, 60/80% | kg | 1500/2000 | |
| Nutzlast 80%, Transportstellung, 38° geknickt | kg | 2400 | |