

Treibgas-/Dieselstapler 1,5 - 3,5 t

TOYOTA



Treibgas-/Dieselstapler 1,5 - 1,75 t

Technische Daten				02-8FGF15	02-8FDF15	02-8FGF18	02-8FDF18	
Kennzeichen	1.1	Hersteller		TOYOTA	TOYOTA	TOYOTA	TOYOTA	
	1.2	Typ		02-8FGF15	02-8FDF15	02-8FGF18	02-8FDF18	
	1.3	Antrieb		Treibgas	Diesel	Treibgas	Diesel	
	1.4	Bedienung		Sitz	Sitz	Sitz	Sitz	
	1.5	Tragfähigkeit/Last	Q	kg	1500	1500	1750	1750
	1.6	Lastschwerpunkt	c	mm	500	500	500	500
	1.8	Lastabstand	x	mm	410	410	410	410
	1.9	Radstand	y	mm	1485	1485	1485	1485
	Gewicht	2.1	Eigengewicht		kg	2450	2550	2630
2.2		Achslast mit Last vorn/hinten		kg	3460/490	3510/540	3820/560	3940/540
2.3		Achslast ohne Last vorn/hinten		kg	1040/1410	1090/1460	1000/1630	1120/1610
Räder	3.1	Reifentyp - Luft (P), Superelastik (SE), Vollgummi (R)			SE	SE	SE	SE
	3.2	Reifengröße vorn			6.50-10	6.50-10	6.50-10	6.50-10
	3.3	Reifengröße hinten			5.00-8	5.00-8	5.00-8	5.00-8
	3.5	Räder, Anzahl vorn/hinten (x = angetrieben)			2x/2	2x/2	2x/2	2x/2
	3.6	Spurweite vorn	b ₁₀	mm	885	885	885	885
	3.7	Spurweite hinten	b ₁₁	mm	895	895	895	895
	Abmessungen	4.1	Neigung Hubgerüst vor/zurück	α/β	deg	6/11	6/11	6/11
4.2		Höhe Hubgerüst eingefahren	h ₁	mm	1995	1995	1995	1995
4.3		Freihub	h ₂	mm	150	150	150	150
4.4		Hub	h ₃	mm	2960	2960	2960	2960
		Hubhöhe	h ₂₃	mm	3000	3000	3000	3000
4.5		Höhe Hubgerüst ausgefahren	h ₄	mm	4250	4250	4250	4250
4.7		Höhe Schutzdach (Kabine)	h ₆	mm	2080	2080	2080	2080
4.8		Sitzhöhe	h ₇	mm	1020	1020	1020	1020
4.12		Kupplungshöhe	h ₁₀	mm	285	285	285	285
4.19		Gesamtlänge	l ₁	mm	3290	3290	3315	3315
4.20		Länge einschließlich Gabelrücken	l ₂	mm	2290	2290	2315	2315
4.21		Gesamtbreite	b ₁	mm	1070	1070	1070	1070
4.22		Gabelzinkenmaße	s/e/l	mm	40/80/1000	40/80/1000	40/80/1000	40/80/1000
4.23		Gabelträger FEM/ISO 2328, Klasse/Typ A, B			IIA	IIA	IIA	IIA
4.24		Gabelträgerbreite	b ₃	mm	920	920	920	920
4.31		Bodenfreiheit mit Last unter Hubgerüst	m ₁	mm	80	80	80	80
4.32		Bodenfreiheit Mitte Radstand	m ₂	mm	95	95	95	95
4.33	Arbeitsgangbreite bei Palette 1000 x 1200 quer *	A _{st}	mm	3600	3600	3620	3620	
4.34	Arbeitsgangbreite bei Palette 800 x 1200 längs *	A _{st}	mm	3800	3800	3820	3820	
4.35	Wenderadius	W _a	mm	1990	1990	2010	2010	
4.36	Kleinster Drehpunktabstand	b ₁₃	mm	575	575	575	575	
Leistungsdaten	5.1	Fahrgeschwindigkeit mit/ohne Last		km/h	18,5/19,0	18,0/18,5	18,5/19,0	18,0/18,5
	5.2	Hubgeschwindigkeit mit/ohne Last		m/s	0,67/0,68	0,65/0,68	0,67/0,68	0,65/0,68
	5.3	Senkgeschwindigkeit mit/ohne Last		m/s	0,50/0,55	0,50/0,55	0,50/0,55	0,50/0,55
	5.6	Max. Zugkraft mit/ohne Last		N	17500/6300	16600/7000	17500/6300	16600/6300
	5.7	Steigfähigkeit mit/ohne Last ^{1) 2)}		%	41	42	40	37
	5.8	Max. Steigfähigkeit mit/ohne Last ²⁾		%	45/22	45/22	44/20	41/20
5.10	Betriebsbremse				Hydraulisch	Hydraulisch	Hydraulisch	
Antrieb / Motor	7.1	Motorhersteller / Typ			Toyota 4Y-ECS	Toyota 1DZ-III (IIIA)	Toyota 4Y-ECS	Toyota 1DZ-III (IIIA)
	7.2	Motorleistung nach ISO 1585		kW	38	36	38	36
	7.3	Nenn Drehzahl		1/min	2570	2400	2570	2400
	7.4	Zylinderzahl / Hubraum		cm ³	4/2237	4/2486	4/2237	4/2486
	7.5a	Kraftstoffverbrauch nach VDI 60		l/h	—	2,7	—	3,0
	7.5b	Kraftstoffverbrauch nach VDI 60		kg/h	2,5	—	2,6	—
Sonstiges	8.2	Arbeitsdruck für Anbaugeräte		bar	118	118	118	118
	8.3	Ölstrom für Anbaugeräte		l/min	65 max.	64 max.	65 max.	64 max.
	8.4	Schalldruckpegel nach EN 12 053, Fahrerohr		dB(A)	77	79	77	79

¹⁾ Bei 1,5 km/h

²⁾ Rechnerische Werte

^{*)} Arbeitsgangbreite gem. VDI 2198

Abmessungen des Hubgerüsts und Resttragfähigkeiten

Modell			V								FV					FSV						
8FG/DF15/18	Hubhöhe	h_{23}	3000	3300	3500	3700	4000	4500	5000	5500	3000	3300	3500	3700	4000	4300	4700	5000	5500	6000	6500	7000
	Hub	h_3	2960	3260	3460	3660	3960	4460	4960	5460	2960	3260	3460	3660	3960	4260	4660	4960	5460	5960	6460	6960
	Höhe Hubgerüst eingefahren	h_1	1995	2145	2245	2405	2595	2845	3095	3345	1995	2145	2245	2405	2595	1995	2145	2245	2405	2595	2845	3095
	Höhe Hubgerüst ausgefahren ¹⁾	h_4	3640	3940	4140	4340	4640	5140	5640	6140	3590	3890	4090	4290	4590	4865	5265	5565	6065	6565	7065	7565
	Höhe Hubgerüst ausgefahren ²⁾	h_4	4250	4550	4750	4950	5250	5750	6250	6750	4240	4540	4740	4940	5240	5540	5940	6240	6740	7240	7740	8240
	Freihub ohne Lastschutzgitter	h_2	150	150	150	150	150	150	150	150	1440	1590	1690	1850	2040	1460	1610	1710	1870	2060	2310	2560
	Freihub mit Lastschutzgitter	h_2	150	150	150	150	150	150	150	150	785	935	1035	1195	1385	785	935	1035	1195	1385	1635	1885

1) Ohne Lastschutzgitter.

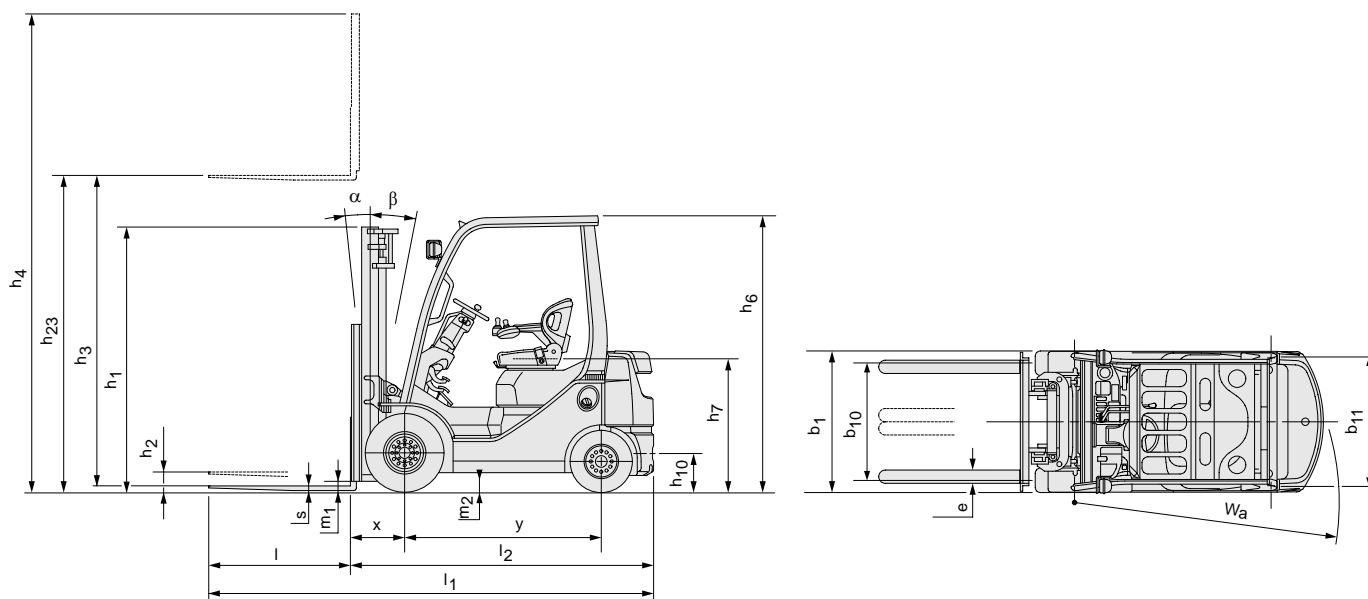
2) Mit Lastschutzgitter. Die Höhe der Standard-Lastschutzgitter beträgt 1220 mm.

Die in [] aufgeführten Daten gelten in Verbindung mit der Option A4 Verschlauchung.

Einzelbereifung			V								FV					FSV						
8FG/DF15	Neigung Hubgerüst/Gabelträger vor	deg	6	6	6	6	6	6	6	—	6	6	6	6	6	6	6	6	6	6	6	—
	Neigung Hubgerüst/Gabelträger zurück	deg	11(6)	11(6)	11(6)	11(6)	11(6)	6	6	—	11(6)	11(6)	11(6)	11(6)	11(6)	6	6	6	6	6	6	—
	Tragfähigkeit, P Räder bei LSP 500 mm	kg	1500	1500	1500	1500	1500	1450	1300	—	1500	1500	1500	1500	1500	1400	1350	1250	950	700	500	—
	Tragfähigkeit, SE Räder bei LSP 500 mm	kg	1500	1500	1500	1500	1500	1450	1300	—	1500	1500	1500	1500	1500	1400	1350	1300	1050	800	570	—
8FG/DF18	Neigung Hubgerüst/Gabelträger vor	deg	6	6	6	6	6	6	6	—	6	6	6	6	6	6	6	6	6	6	6	—
	Neigung Hubgerüst/Gabelträger zurück	deg	11(6)	11(6)	11(6)	11(6)	11(6)	6	6	—	11(6)	11(6)	11(6)	11(6)	11(6)	6	6	6	6	6	6	—
	Tragfähigkeit, P Räder bei LSP 500 mm	kg	1750	1750	1750	1750	1700	1600	1550	—	1750	1750	1750	1750	1700	1550	1500	1450	1100	850	500	—
	Tragfähigkeit, SE Räder bei LSP 500 mm	kg	1750	1750	1750	1750	1700	1600	1550	—	1750	1750	1750	1750	1700	1550	1500	1450	1200	950	570	—

Zwillingsbereifung			V								FV					FSV						
8FG/DF15	Neigung Hubgerüst/Gabelträger vor	deg	7	7	7	7	7	7	7	7	7	7	7	7	7	7	7	7	7	7	7	7
	Neigung Hubgerüst/Gabelträger zurück	deg	10(5)	10(5)	10(5)	10(5)	10(5)	10(5)	5	5	10(5)	10(5)	10(5)	10(5)	10(5)	5	5	5	5	5	5	5
	Tragfähigkeit, P/SE Räder bei LSP 500 mm	kg	1500	1500	1500	1500	1500	1450	1350	1300	1500	1500	1500	1500	1500	1400	1350	1300	1250	1100	900	650
8FG/DF18	Neigung Hubgerüst/Gabelträger vor	deg	7	7	7	7	7	7	7	7	7	7	7	7	7	7	7	7	7	7	7	7
	Neigung Hubgerüst/Gabelträger zurück	deg	10(5)	10(5)	10(5)	10(5)	10(5)	10(5)	5	5	10(5)	10(5)	10(5)	10(5)	10(5)	5	5	5	5	5	5	5
	Tragfähigkeit, P/SE Räder bei LSP 500 mm	kg	1750	1750	1750	1750	1700	1600	1550	1450	1750	1750	1750	1750	1700	1550	1500	1450	1400	1200	850	600

Die in () aufgeführten Daten beziehen sich auf die Produktreihen mit Fahrerkabine (mindestens Frontscheibe).



Treibgas-/Dieselstapler 2,0 t

Technische Daten				02-8FGKF20	02-8FDKF20	02-8FGF20	02-8FDF20	52-8FDF20	
Kennzeichen	1.1	Hersteller		TOYOTA	TOYOTA	TOYOTA	TOYOTA	TOYOTA	
	1.2	Typ		02-8FGKF20	02-8FDKF20	02-8FGF20	02-8FDF20	52-8FDF20	
	1.3	Antrieb		Treibgas	Diesel	Treibgas	Diesel	Diesel	
	1.4	Bedienung		Sitz	Sitz	Sitz	Sitz	Sitz	
	1.5	Tragfähigkeit/Last	Q	kg	2000	2000	2000	2000	2000
	1.6	Lastschwerpunkt	c	mm	500	500	500	500	500
	1.8	Lastabstand	x	mm	430	430	470	470	470
	1.9	Radstand	y	mm	1485	1485	1650	1650	1650
	Gewicht	2.1	Eigengewicht		kg	3150	3220	3250	3290
2.2		Achslast mit Last vorn/hinten		kg	4450/700	4490/730	4580/670	4600/690	4610/700
2.3		Achslast ohne Last vorn/hinten		kg	1150/2000	1190/2030	1410/1840	1430/1860	1440/1870
Räder	3.1	Reifentyp - Luft (P), Superelastik (SE), Vollgummi (R)			SE	SE	SE	SE	SE
	3.2	Reifengröße vorn			21x8-9	21x8-9	7.00-12	7.00-12	7.00-12
	3.3	Reifengröße hinten			18x7-8	18x7-8	6.00-9	6.00-9	6.00-9
	3.5	Räder, Anzahl vorn/hinten (x = angetrieben)			2x/2	2x/2	2x/2	2x/2	2x/2
	3.6	Spurweite vorn	b ₁₀	mm	960	960	960	960	960
	3.7	Spurweite hinten	b ₁₁	mm	940	940	965	965	965
	Abmessungen	4.1	Neigung Hubgerüst vor/zurück	α/β	deg	7/10	7/10	6/11	6/11
4.2		Höhe Hubgerüst eingefahren	h ₁	mm	1975	1975	1995	1995	1995
4.3		Freihub	h ₂	mm	125	125	150	150	150
4.4		Hub	h ₃	mm	2960	2960	2960	2960	2960
		Hubhöhe	h ₂₃	mm	3000	3000	3000	3000	3000
4.5		Höhe Hubgerüst ausgefahren	h ₄	mm	4250	4250	4250	4250	4250
4.7		Höhe Schutzdach (Kabine)	h ₆	mm	2085	2085	2110	2110	2110
4.8		Sitzhöhe	h ₇	mm	1025	1025	1050	1050	1050
4.12		Kupplungshöhe	h ₁₀	mm	285	285	315	315	315
4.19		Gesamtlänge	l ₁	mm	3370	3370	3575	3575	3575
4.20		Länge einschließlich Gabelrücken	l ₂	mm	2370	2370	2575	2575	2575
4.21		Gesamtbreite	b ₁	mm	1155	1155	1150	1150	1150
4.22		Gabelzinkenmaße	s/e/l	mm	40/100/1000	40/100/1000	40/100/1000	40/100/1000	40/100/1000
4.23		Gabelträger FEM/ISO 2328, Klasse/Typ A, B			IIA	IIA	IIA	IIA	IIA
4.24		Gabelträgerbreite	b ₃	mm	1020	1020	1020	1020	1020
4.31		Bodenfreiheit mit Last unter Hubgerüst	m ₁	mm	60	60	90	90	90
4.32		Bodenfreiheit Mitte Radstand	m ₂	mm	85	85	135	135	135
4.33	Arbeitsgangbreite bei Palette 1000 x 1200 quer *	A _{st}	mm	3670	3670	3870	3870	3870	
4.34	Arbeitsgangbreite bei Palette 800 x 1200 längs *	A _{st}	mm	3870	3870	4070	4070	4070	
4.35	Wenderadius	W _a	mm	2040	2040	2200	2200	2200	
4.36	Kleinster Drehpunktabstand	b ₁₃	mm	630	630	745	745	745	
Leistungsdaten	5.1	Fahrgeschwindigkeit mit/ohne Last		km/h	17,0/17,5	17,0/17,5	17,5/18,0	17,0/17,5	19,0/19,5
	5.2	Hubgeschwindigkeit mit/ohne Last		m/s	0,60/0,64	0,56/0,60	0,60/0,64	0,56/0,60	0,62/0,66
	5.3	Senkgeschwindigkeit mit/ohne Last		m/s	0,50/0,50	0,50/0,50	0,50/0,50	0,50/0,50	0,50/0,50
	5.6	Max. Zugkraft mit/ohne Last		N	18800/7800	18000/7800	18500/9000	17400/9100	19200/9100
	5.7	Steigfähigkeit mit/ohne Last ^{1) 2)}		%	36	34	35	32	33
	5.8	Max. Steigfähigkeit mit/ohne Last ²⁾		%	40/20	38/20	39/22	36/22	36/22
5.10	Betriebsbremse				Hydraulisch	Hydraulisch	Hydraulisch	Hydraulisch	
Antrieb / Motor	7.1	Motorhersteller / Typ			Toyota 4Y-ECS	Toyota 1DZ-III (IIIA)	Toyota 4Y-ECS	Toyota 1DZ-III (IIIA)	Toyota 1ZS (IIIB)
	7.2	Motorleistung nach ISO 1585		kW	38	36	38	36	41
	7.3	Nenn Drehzahl		1/min	2570	2400	2570	2500	2200
	7.4	Zylinderzahl / Hubraum		cm ³	4/2237	4/2486	4/2237	4/2486	3/1795
	7.5a	Kraftstoffverbrauch nach VDI 60		l/h	—	3,2	—	3,2	2,6
	7.5b	Kraftstoffverbrauch nach VDI 60		kg/h	2,8	—	2,8	—	—
Sonstiges	8.2	Arbeitsdruck für Anbaugeräte		bar	147	147	147	147	174
	8.3	Ölstrom für Anbaugeräte		l/min	65-71	65-71	65-71	65-77	65-77
	8.4	Schalldruckpegel nach EN 12 053, Fahrerohr		dB(A)	77	79	77	79	77

¹⁾ Bei 1,5 km/h

²⁾ Rechnerische Werte

*) Arbeitsgangbreite gem. VDI 2198

Abmessungen des Hubgerüsts und Resttragfähigkeiten

Modell		V								FV					FSV							
8FG/DF20	Hubhöhe	h_{23}	3000	3300	3500	3700	4000	4500	5000	—	3000	3300	3500	3700	4000	4300	4700	5000	5500	6000	6500	7000
	Hub	h_3	2960	3260	3460	3660	3960	4460	4960	—	2960	3260	3460	3660	3960	4260	4660	4960	5460	5960	—	—
	Höhe Hubgerüst eingefahren	h_1	1975	2125	2225	2385	2575	2825	3075	—	1975	2125	2225	2385	2575	1975	2125	2225	2385	2575	—	—
	Höhe Hubgerüst ausgefahren ¹⁾	h_4	3705	4005	4205	4405	4705	5205	5705	—	3635	3935	4135	4335	4635	4975	5375	5675	6175	6675	—	—
	Höhe Hubgerüst ausgefahren ²⁾	h_4	4250	4550	4750	4950	5250	5750	6250	—	4240	4540	4740	4940	5240	5540	5940	6240	6740	7240	—	—
	Freihub ohne Lastschutzgitter	h_2	125	125	125	125	125	125	125	—	1370 [1220]	1520 [1370]	1620 [1470]	1780 [1630]	1970 [1820]	1330	1480	1580	1740	1930	—	—
	Freihub mit Lastschutzgitter	h_2	125	125	125	125	125	125	125	—	765	915	1015	1175	1365	765	915	1015	1175	1365	—	—
8FG/DF20	Hubhöhe	h_{23}	3000	3300	3500	3700	4000	4500	5000	5500	3000	3300	3500	3700	4000	4300	4700	5000	5500	6000	6500	7000
	Hub	h_3	2960	3260	3460	3660	3960	4460	4960	5460	2960	3260	3460	3660	3960	4260	4660	4960	5460	5960	6460	6960
	Höhe Hubgerüst eingefahren	h_1	1995	2145	2245	2405	2595	2845	3095	3345	1995	2145	2245	2405	2595	1995	2145	2245	2405	2595	2845	3095
	Höhe Hubgerüst ausgefahren ¹⁾	h_4	3700	4000	4200	4400	4700	5200	5700	6200	3625	3925	4125	4325	4625	4900	5300	5600	6100	6600	7100	7600
	Höhe Hubgerüst ausgefahren ²⁾	h_4	4250	4550	4750	4950	5250	5750	6250	6750	4240	4540	4740	4940	5240	5540	5940	6240	6740	7240	7740	8240
	Freihub ohne Lastschutzgitter	h_2	150	150	150	150	150	150	150	150	1400 [1220]	1550 [1370]	1650 [1470]	1810 [1630]	2000 [1820]	1425	1575	1675	1835	2025	2275	2525
	Freihub mit Lastschutzgitter	h_2	150	150	150	150	150	150	150	150	785	935	1035	1195	1385	785	935	1035	1195	1385	1635	1885

1) Ohne Lastschutzgitter.

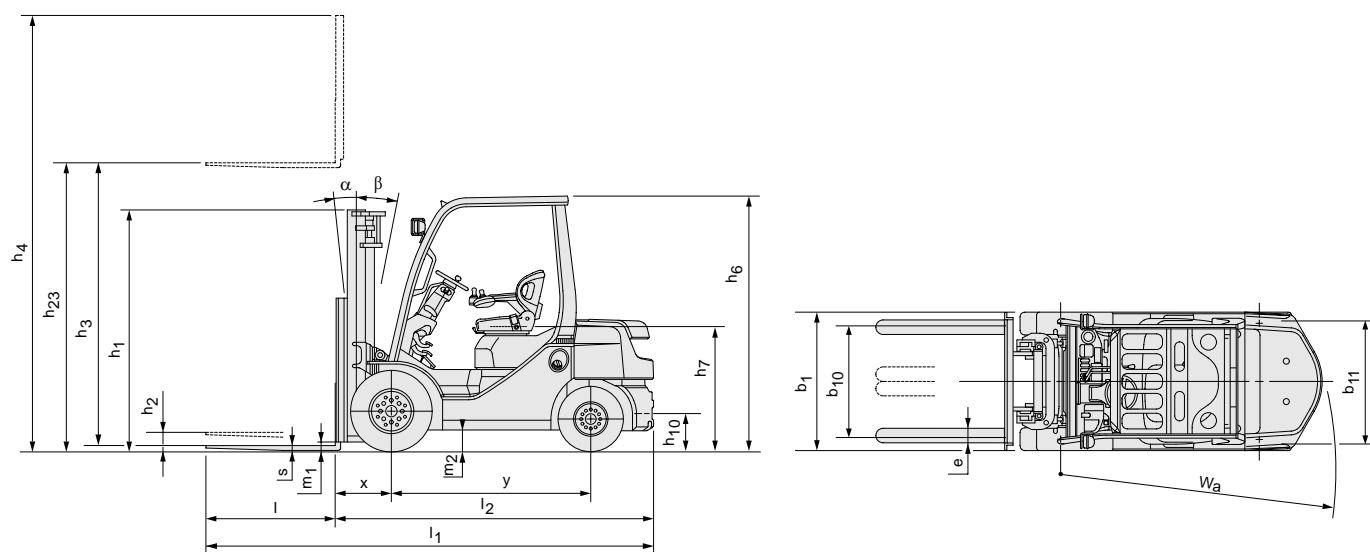
2) Mit Lastschutzgitter. Die Höhe der Standard-Lastschutzgitter beträgt 1220 mm.

Die in [] aufgeführten Daten gelten in Verbindung mit der Option A4 Verschlauchung.

Einzelbereifung		V								FV					FSV							
8FG/DF20	Neigung Hubgerüst/Gabelträger vor	deg	7	7	7	7	7	7	—	7	7	7	7	7	7	7	7	7	7	—	—	
	Neigung Hubgerüst/Gabelträger zurück	deg	10(5)	10(5)	10(5)	10(5)	10(5)	5	5	—	10(5)	10(5)	10(5)	10(5)	10(5)	5	5	5	5	5	—	—
	Tragfähigkeit, P Räder bei LSP 500 mm	kg	2000	2000	2000	2000	2000	1950	1850	—	2000	2000	2000	2000	2000	1900	1850	1450	1200	850	—	—
	Tragfähigkeit, SE Räder bei LSP 500 mm	kg	2000	2000	2000	2000	2000	2000	2000	—	2000	2000	2000	2000	2000	2000	2000	1600	1350	1000	—	—
8FG/DF20	Neigung Hubgerüst/Gabelträger vor	deg	6	6	6	6	6	6	—	6	6	6	6	6	6	6	6	6	6	6	—	
	Neigung Hubgerüst/Gabelträger zurück	deg	11(6)	11(6)	11(6)	11(6)	11(6)	6	6	—	11(6)	11(6)	11(6)	11(6)	11(6)	6	6	6	6	6	6	—
	Tragfähigkeit, P Räder bei LSP 500 mm	kg	2000	2000	2000	2000	2000	1950	1850	—	2000	2000	2000	2000	2000	1900	1850	1450	1200	850	650	—
	Tragfähigkeit, SE Räder bei LSP 500 mm	kg	2000	2000	2000	2000	2000	1950	1900	—	2000	2000	2000	2000	2000	1900	1850	1600	1350	1000	750	—

Zwillingsbereifung		V								FV					FSV							
8FG/DF20	Neigung Hubgerüst/Gabelträger vor	deg	6	6	6	6	6	6	6	6	6	6	6	6	6	6	6	6	6	6	6	6
	Neigung Hubgerüst/Gabelträger zurück	deg	11(6)	11(6)	11(6)	11(6)	11(6)	11(6)	6	6	11(6)	11(6)	11(6)	11(6)	11(6)	6	6	6	6	6	6	6
	Tragfähigkeit, P/SE Räder bei LSP 500 mm	kg	2000	2000	2000	2000	2000	1950	1900	1800	2000	2000	2000	2000	2000	1950	1900	1850	1800	1600	1550	1200

Die in () aufgeführten Daten beziehen sich auf die Produktreihen mit Fahrerkabine (mindestens Frontscheibe).



Treibgas-/Dieselstapler 2,5 t

Technische Daten					02-8FGF25	02-8FDF25	52-8FDF25
Kennzeichen	1.1	Hersteller			TOYOTA	TOYOTA	TOYOTA
	1.2	Typ			02-8FGF25	02-8FDF25	52-8FDF25
	1.3	Antrieb			Treibgas	Diesel	Diesel
	1.4	Bedienung			Sitz	Sitz	Sitz
	1.5	Tragfähigkeit/Last	Q	kg	2500	2500	2500
	1.6	Lastschwerpunkt	c	mm	500	500	500
	1.8	Lastabstand	x	mm	470	470	470
	1.9	Radstand	y	mm	1650	1650	1650
	Gewicht	2.1	Eigengewicht		kg	3560	3600
2.2		Achslast mit Last vorn/hinten		kg	5280/780	5300/800	5310/810
2.3		Achslast ohne Last vorn/hinten		kg	1300/2260	1320/2280	1330/2290
Räder	3.1	Reifentyp - Luft (P), Superelastik (SE), Vollgummi (R)			SE	SE	SE
	3.2	Reifengröße vorn			7.00-12	7.00-12	7.00-12
	3.3	Reifengröße hinten			6.00-9	6.00-9	6.00-9
	3.5	Räder, Anzahl vorn/hinten (x = angetrieben)			2x/2	2x/2	2x/2
	3.6	Spurweite vorn	b ₁₀	mm	960	960	960
	3.7	Spurweite hinten	b ₁₁	mm	965	965	965
	Abmessungen	4.1	Neigung Hubgerüst vor/zurück	a/b	deg	6/11	6/11
4.2		Höhe Hubgerüst eingefahren	h ₁	mm	1995	1995	1995
4.3		Freihub	h ₂	mm	150	150	150
4.4		Hub	h ₃	mm	2960	2960	2960
		Hubhöhe	h ₂₃	mm	3000	3000	3000
4.5		Höhe Hubgerüst ausgefahren	h ₄	mm	4250	4250	4250
4.7		Höhe Schutzdach (Kabine)	h ₆	mm	2110	2110	2110
4.8		Sitzhöhe	h ₇	mm	1050	1050	1050
4.12		Kupplungshöhe	h ₁₀	mm	315	315	315
4.19		Gesamtlänge	l ₁	mm	3640	3640	3640
4.20		Länge einschließlich Gabelrücken	l ₂	mm	2640	2640	2640
4.21		Gesamtbreite	b ₁	mm	1150	1150	1150
4.22		Gabelzinkenmaße	s/e/l	mm	40/100/1000	40/100/1000	40/100/1000
4.23		Gabelträger FEM/ISO 2328, Klasse/Typ A, B			IIA	IIA	IIA
4.24		Gabelträgerbreite	b ₃	mm	1020	1020	1020
4.31		Bodenfreiheit mit Last unter Hubgerüst	m ₁	mm	90	90	90
4.32		Bodenfreiheit Mitte Radstand	m ₂	mm	135	135	135
4.33	Arbeitsgangbreite bei Palette 1000 x 1200 quer *	A _{st}	mm	3950	3950	3950	
4.34	Arbeitsgangbreite bei Palette 800 x 1200 längs *	A _{st}	mm	4150	4150	4150	
4.35	Wenderadius	W _a	mm	2280	2280	2280	
4.36	Kleinster Drehpunktabstand	b ₁₃	mm	745	745	745	
Leistungsdaten	5.1	Fahrgeschwindigkeit mit/ohne Last		km/h	17,5/18	17,0/17,5	19/19,5
	5.2	Hubgeschwindigkeit mit/ohne Last		m/s	0,60/0,64	0,56/0,60	0,62/0,66
	5.3	Senkgeschwindigkeit mit/ohne Last		m/s	0,50/0,50	0,50/0,50	0,50/0,50
	5.6	Max. Zugkraft mit/ohne Last		N	18500/8500	17400/8500	19200/8700
	5.7	Steigfähigkeit mit/ohne Last ^{1) 2)}		%	29	27	28
	5.8	Max. Steigfähigkeit mit/ohne Last ²⁾		%	33/19	31/19	31/19
	5.10	Betriebsbremse			Hydraulisch	Hydraulisch	Hydraulisch
Antrieb / Motor	7.1	Motorhersteller / Typ			Toyota 4Y-ECS	Toyota 1DZ-III (IIIA)	Toyota 1ZS (IIIB)
	7.2	Motorleistung nach ISO 1585		kW	38	36	41
	7.3	Nenn Drehzahl		1/min	2570	2500	2200
	7.4	Zylinderzahl / Hubraum		cm³	4/2237	4/2486	3/1795
	7.5a	Kraftstoffverbrauch nach VDI 60		l/h	—	3,6	2,9
	7.5b	Kraftstoffverbrauch nach VDI 60		kg/h	2,9	—	—
Sonstiges	8.2	Arbeitsdruck für Anbaugeräte		bar	147	147	147
	8.3	Ölstrom für Anbaugeräte		l/min	65-71	65-77	65-82
	8.4	Schalldruckpegel nach EN 12 053, Fahrerohr		dB(A)	77	79	77

¹⁾ Bei 1,5 km/h

²⁾ Rechnerische Werte

*) Arbeitsgangbreite gem. VDI 2198

Abmessungen des Hubgerüsts und Resttragfähigkeiten

Modell			V								FV					FSV						
8FG/DF25	Hubhöhe	h_{23}	3000	3300	3500	3700	4000	4500	5000	5500	3000	3300	3500	3700	4000	4300	4700	5000	5500	6000	6500	7000
	Hub	h_3	2960	3260	3460	3660	3960	4460	4960	5460	2960	3260	3460	3660	3960	4260	4660	4960	5460	5960	6460	6960
	Höhe Hubgerüst eingefahren	h_1	1995	2145	2245	2405	2595	2845	3095	3345	1995	2145	2245	2405	2595	1995	2145	2245	2405	2595	2845	3095
	Höhe Hubgerüst ausgefahren ¹⁾	h_4	3700	4000	4200	4400	4700	5200	5700	6200	3625	3925	4125	4325	4625	4900	5300	5600	6100	6600	7100	7600
	Höhe Hubgerüst ausgefahren ²⁾	h_4	4250	4550	4750	4950	5250	5750	6250	6750	4240	4540	4740	4940	5240	5540	5940	6240	6740	7240	7740	8240
	Freihub ohne Lastschutzgitter	h_2	150	150	150	150	150	150	150	150	1400	1550	1650	1810	2000	1425	1575	1675	1835	2025	2275	2525
	Freihub mit Lastschutzgitter	h_2	150	150	150	150	150	150	150	150	785	935	1035	1195	1385	785	935	1035	1195	1385	1635	1885

1) Ohne Lastschutzgitter.

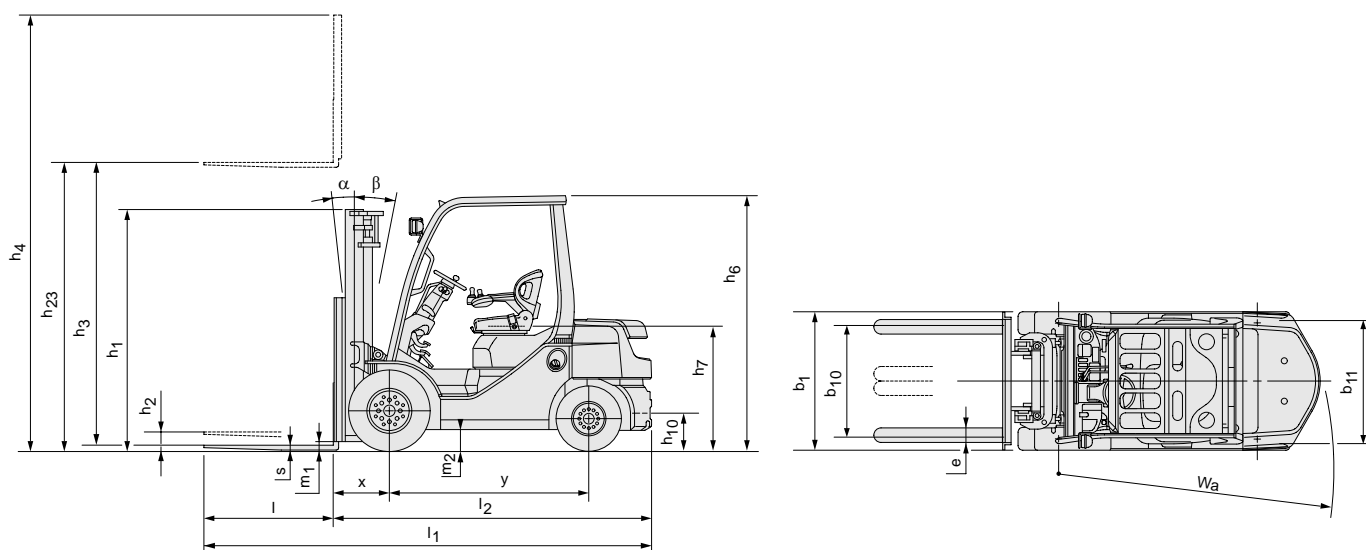
2) Mit Lastschutzgitter. Die Höhe der Standard-Lastschutzgitter beträgt 1220 mm.

Die in [] aufgeführten Daten gelten in Verbindung mit der Option A4 Verschlauchung.

Einzelbereifung			V								FV					FSV						
8FG/DF25	Neigung Hubgerüst/Gabelträger vor	deg	6	6	6	6	6	6	6	—	6	6	6	6	6	6	6	6	6	6	6	—
	Neigung Hubgerüst/Gabelträger zurück	deg	11(6)	11(6)	11(6)	11(6)	9	6	6	—	11(6)	11(6)	11(6)	11(6)	9	6	6	6	6	6	6	—
	Tragfähigkeit, P Räder bei LSP 500 mm	kg	2500	2500	2500	2500	2500	2150	1700	—	2500	2500	2500	2500	2500	2300	2000	1500	1250	900	650	—
	Tragfähigkeit, SE Räder bei LSP 500 mm	kg	2500	2500	2500	2500	2500	2300	1850	—	2500	2500	2500	2500	2500	2300	2000	1650	1400	1050	750	—

Zwillingsbereifung			V								FV					FSV						
8FG/DF25	Neigung Hubgerüst/Gabelträger vor	deg	6	6	6	6	6	6	6	6	6	6	6	6	6	6	6	6	6	6	6	6
	Neigung Hubgerüst/Gabelträger zurück	deg	11(6)	11(6)	11(6)	11(6)	11(6)	6	6	6	11(6)	11(6)	11(6)	11(6)	11(6)	6	6	6	6	6	6	6
	Tragfähigkeit, P/SE Räder bei LSP 500 mm	kg	2500	2500	2500	2500	2500	2450	2400	2300	2500	2500	2500	2500	2500	2500	2450	2400	2050	1700	1550	1200

Die in () aufgeführten Daten beziehen sich auf die Produktreihen mit Fahrerkabine (mindestens Frontscheibe).



Treibgas-/Dieselstapler 3,0 t

Technische Daten				02-8FGF30	02-8FDF30	52-8FDF30	
Kennzeichen	1.1	Hersteller		TOYOTA	TOYOTA	TOYOTA	
	1.2	Typ		02-8FGF30	02-8FDF30	52-8FDF30	
	1.3	Antrieb		Treibgas	Diesel	Diesel	
	1.4	Bedienung		Sitz	Sitz	Sitz	
	1.5	Tragfähigkeit/Last	Q	kg	3000	3000	3000
	1.6	Lastschwerpunkt	c	mm	500	500	500
	1.8	Lastabstand	x	mm	485	485	485
	1.9	Radstand	y	mm	1700	1700	1700
Gewicht	2.1	Eigengewicht		kg	4210	4250	4280
	2.2	Achslast mit Last vorn/hinten		kg	6230/980	6260/990	6280/1000
	2.3	Achslast ohne Last vorn/hinten		kg	1490/2720	1530/2720	1540/2740
Räder	3.1	Reifentyp - Luft (P), Superelastik (SE), Vollgummi (R)			SE	SE	SE
	3.2	Reifengröße vorn			28x9-15	28x9-15	28x9-15
	3.3	Reifengröße hinten			6.50-10	6.50-10	6.50-10
	3.5	Räder, Anzahl vorn/hinten (x = angetrieben)			2x/2	2x/2	2x/2
	3.6	Spurweite vorn	b ₁₀	mm	1010	1010	1010
	3.7	Spurweite hinten	b ₁₁	mm	965	965	965
	Abmessungen	4.1	Neigung Hubgerüst vor/zurück	a/b	deg	6/11	6/11
4.2		Höhe Hubgerüst eingefahren	h ₁	mm	2010	2010	2010
4.3		Freihub	h ₂	mm	135	135	135
4.4		Hub	h ₃	mm	2955	2955	2955
		Hubhöhe	h ₂₃	mm	3000	3000	3000
4.5		Höhe Hubgerüst ausgefahren	h ₄	mm	4260	4260	4260
4.7		Höhe Schutzdach (Kabine)	h ₆	mm	2170	2170	2170
4.8		Sitzhöhe	h ₇	mm	1110	1110	1110
4.12		Kupplungshöhe	h ₁₀	mm	335	335	335
4.19		Gesamtlänge	l ₁	mm	3780	3780	3780
4.20		Länge einschließlich Gabelrücken	l ₂	mm	2780	2780	2780
4.21		Gesamtbreite	b ₁	mm	1240	1240	1240
4.22		Gabelzinkenmaße	s/e/l	mm	45/100/1000	45/100/1000	45/100/1000
4.23		Gabelträger FEM/ISO 2328, Klasse/Typ A, B			IIIA	IIIA	IIIA
4.24		Gabelträgerbreite	b ₃	mm	1070	1070	1070
4.31		Bodenfreiheit mit Last unter Hubgerüst	m ₁	mm	110	110	110
4.32	Bodenfreiheit Mitte Radstand	m ₂	mm	180	180	180	
4.33	Arbeitsgangbreite bei Palette 1000 x 1200 quer *	A _{st}	mm	4115	4115	4115	
4.34	Arbeitsgangbreite bei Palette 800 x 1200 längs *	A _{st}	mm	4315	4315	4315	
4.35	Wenderadius	W _a	mm	2430	2430	2430	
4.36	Kleinster Drehpunktstand	b ₁₃	mm	720	720	720	
Leistungsdaten	5.1	Fahrgeschwindigkeit mit/ohne Last		km/h	18,5/19,0	16,0/16,5	18,5/19,0
	5.2	Hubgeschwindigkeit mit/ohne Last		m/s	0,51/0,55	0,44/0,47	0,50/0,53
	5.3	Senkgeschwindigkeit mit/ohne Last		m/s	0,50/0,50	0,50/0,50	0,50/0,50
	5.6	Max. Zugkraft mit/ohne Last		N	18000/10300	18400/10400	19500/10500
	5.7	Steigfähigkeit mit/ohne Last ¹⁾²⁾		%	23	24	25
	5.8	Max. Steigfähigkeit mit/ohne Last ²⁾		%	26/20	27/20	28/20
	5.10	Betriebsbremse			Hydraulisch	Hydraulisch	Hydraulisch
Antrieb / Motor	7.1	Motorhersteller / Typ			Toyota 4Y-ECS	Toyota 1DZ-III (IIIA)	Toyota 1ZS (IIIB)
	7.2	Motorleistung nach ISO 1585		kW	44	36	41
	7.3	Nenn Drehzahl		1/min	2570	2500	2200
	7.4	Zylinderzahl / Hubraum		cm ³	4/2237	4/2486	3/1795
	7.5a	Kraftstoffverbrauch nach VDI 60		l/h	—	4,4	3,6
	7.5b	Kraftstoffverbrauch nach VDI 60		kg/h	3,7	—	—
Sonstiges	8.2	Arbeitsdruck für Anbaugeräte		bar	147	147	147
	8.3	Ölstrom für Anbaugeräte		l/min	65-74	65-75	65-80
	8.4	Schalldruckpegel nach EN 12 053, Fahrerohr		dB(A)	77	79	77

¹⁾ Bei 1,5 km/h

²⁾ Rechnerische Werte

^{*)} Arbeitsgangbreite gem. VDI 2198

Abmessungen des Hubgerüsts und Resttragfähigkeiten

Modell			V								FV					FSV							
8FG/DF30	Hubhöhe	h_{23}	3000	3300	3500	3700	4000	4500	5000	5500	6000	3000	3300	3500	3700	4000	4300	4700	5000	5500	6000	6500	7000
	Hub	h_3	2955	3255	3455	3655	3955	4455	4955	5455	5955	2955	3255	3455	3655	3955	4255	4655	4955	5455	5955	6455	6955
	Höhe Hubgerüst eingefahren	h_1	2010	2160	2260	2420	2610	2860	3110	3360	3650	2010	2160	2260	2420	2610	2160	2260	2420	2610	2860	3110	3360
	Höhe Hubgerüst ausgefahren ¹⁾	h_4	3765	4065	4265	4465	4765	5265	5765	6265	6765	3650	3950	4150	4350	4650	4950	5350	5650	6150	6650	7150	7650
	Höhe Hubgerüst ausgefahren ²⁾	h_4	4260	4560	4760	4960	5260	5760	6260	6760	7260	4250	4550	4750	4950	5250	5550	5950	6250	6750	7250	7750	8250
	Freihub ohne Lastschutzgitter	h_2	135	135	135	135	135	135	135	135	135	1400	1550	1650	1810	2000	1550	1650	1810	2000	2250	2500	2750
	Freihub mit Lastschutzgitter	h_2	135	135	135	135	135	135	135	135	135	800	950	1050	1210	1400	950	1050	1210	1400	1650	1900	2150

1) Ohne Lastschutzgitter.

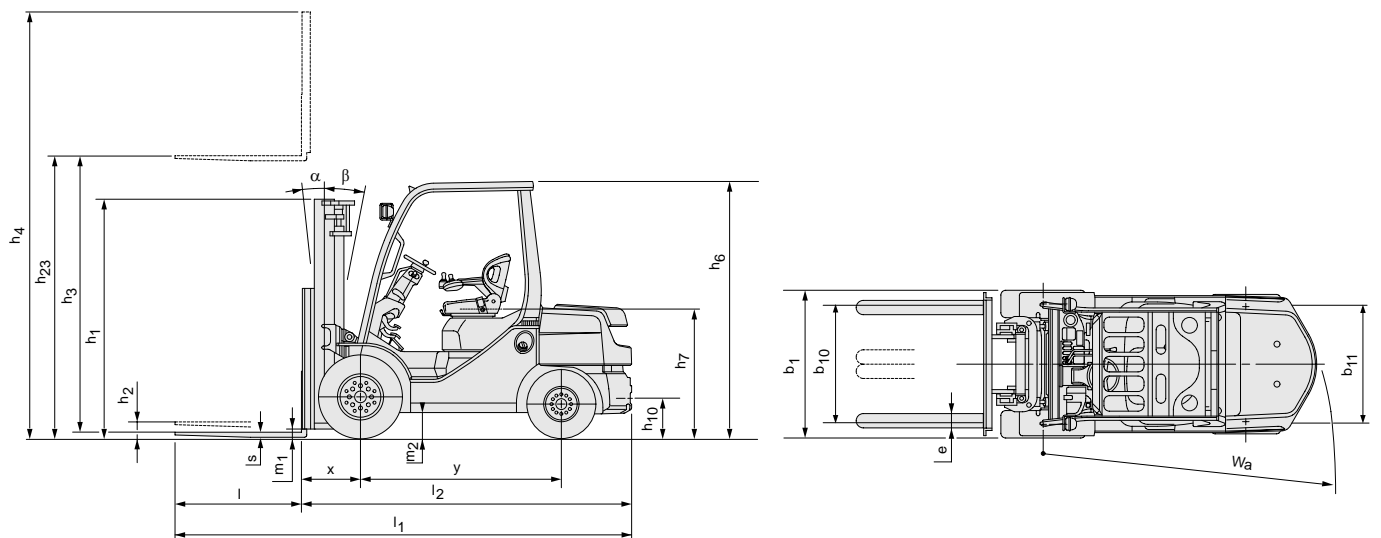
2) Mit Lastschutzgitter. Die Höhe der Standard-Lastschutzgitter beträgt 1220 mm.

Die in [] aufgeführten Daten gelten in Verbindung mit der Option A4 Verschlauchung.

Einzelbereifung			V								FV					FSV							
8FG/DF30	Neigung Hubgerüst/Gabelträger vor	deg	6	6	6	6	6	6	6	—	—	6	6	6	6	6	6	6	6	6	6	6	—
	Neigung Hubgerüst/Gabelträger zurück	deg	11(6)	11(6)	11(6)	11(6)	11(6)	6	6	—	—	11(6)	11(6)	11(6)	11(6)	11(6)	6	6	6	6	6	6	—
	Tragfähigkeit, P Räder bei LSP 500 mm	kg	3000	3000	3000	3000	3000	3000	2600	—	—	3000	3000	3000	3000	3000	3000	3000	2600	1900	1500	1000	—
	Tragfähigkeit, SE Räder bei LSP 500 mm	kg	3000	3000	3000	3000	3000	3000	2750	—	—	3000	3000	3000	3000	3000	3000	3000	2750	2050	1650	1100	—

Zwillingsbereifung			V								FV					FSV							
8FG/DF30	Neigung Hubgerüst/Gabelträger vor	deg	6	6	6	6	6	6	6	6	6	6	6	6	6	6	6	6	6	6	6	6	6
	Neigung Hubgerüst/Gabelträger zurück	deg	11(6)	11(6)	11(6)	11(6)	11(6)	11(6)	6	6	6	11(6)	11(6)	11(6)	11(6)	11(6)	6	6	6	6	6	6	6
	Tragfähigkeit, P/SE Räder bei LSP 500 mm	kg	3000	3000	3000	3000	3000	3000	3000	2550	2050	3000	3000	3000	3000	3000	3000	3000	2950	2650	2050	1600	1200

Die in () aufgeführten Daten beziehen sich auf die Produktreihen mit Fahrerkabine (mindestens Frontscheibe).



Treibgas-/Dieselstapler 3,5 t

Technische Daten					02-8FGJF35	02-8FDJF35	52-8FDJF35
Kennzeichen	1.1	Hersteller			TOYOTA	TOYOTA	TOYOTA
	1.2	Typ			02-8FGJF35	02-8FDJF35	52-8FDJF35
	1.3	Antrieb			Treibgas	Diesel	Diesel
	1.4	Bedienung			Sitz	Sitz	Sitz
	1.5	Tragfähigkeit/Last	Q	kg	3500	3500	3500
	1.6	Lastschwerpunkt	c	mm	500	500	500
	1.8	Lastabstand	x	mm	495	495	495
	1.9	Radstand	y	mm	1700	1700	1700
Gewicht	2.1	Eigengewicht		kg	4820	4860	4890
	2.2	Achslast mit Last vorn/hinten		Kg	7250/1070	7260/1100	7280/1110
	2.3	Achslast ohne Last vorn/hinten		Kg	1690/3130	1710/3150	1720/3170
Räder	3.1	Reifentyp - Luft (P), Superelastik (SE), Vollgummi (R)			SE	SE	SE
	3.2	Reifengröße vorn			250-15	250-15	250-15
	3.3	Reifengröße hinten			6.50-10	6.50-10	6.50-10
	3.5	Räder, Anzahl vorn/hinten (x = angetrieben)			2x/2	2x/2	2x/2
	3.6	Spurweite vorn	b ₁₀	mm	1060	1060	1060
	3.7	Spurweite hinten	b ₁₁	mm	965	965	965
	Abmessungen	4.1	Neigung Hubgerüst vor/zurück	a/b	deg	6/11	6/11
4.2		Höhe Hubgerüst eingefahren	h ₁	mm	2115	2115	2115
4.3		Freihub	h ₂	mm	135	135	135
4.4		Hub	h ₃	mm	2955	2955	2955
		Hubhöhe	h ₂₃	mm	3000	3000	3000
4.5		Höhe Hubgerüst ausgefahren	h ₄	mm	4260	4260	4260
4.7		Höhe Schutzdach (Kabine)	h ₆	mm	2180	2180	2180
4.8		Sitzhöhe	h ₇	mm	1120	1120	1120
4.12		Kupplungshöhe	h ₁₀	mm	335	335	335
4.19		Gesamtlänge	l ₁	mm	3850	3850	3850
4.20		Länge einschließlich Gabelrücken	l ₂	mm	2850	2850	2850
4.21		Gesamtbreite	b ₁	mm	1290	1290	1290
4.22		Gabelzinkenmaße	s/e/l	mm	45/125/1000	45/125/1000	45/125/1000
4.23		Gabelträger FEM/ISO 2328, Klasse/Typ A, B			IIIA	IIIA	IIIA
4.24		Gabelträgerbreite	b ₃	mm	1070	1070	1070
4.31		Bodenfreiheit mit Last unter Hubgerüst	m ₁	mm	130	130	130
4.32	Bodenfreiheit Mitte Radstand	m ₂	mm	190	190	190	
4.33	Arbeitsgangbreite bei Palette 1000 x 1200 quer *	A _{st}	mm	4185	4185	4185	
4.34	Arbeitsgangbreite bei Palette 800 x 1200 längs *	A _{st}	mm	4385	4385	4385	
4.35	Wenderadius	W _a	mm	2490	2490	2490	
4.36	Kleinster Drehpunktabstand	b ₁₃	mm	745	745	745	
Leistungsdaten	5.1	Fahrgeschwindigkeit mit/ohne Last		km/h	19,0/19,5	16,5/17,0	19,0/19,5
	5.2	Hubgeschwindigkeit mit/ohne Last		m/s	0,43/0,45	0,37/0,40	0,42/0,45
	5.3	Senkgeschwindigkeit mit/ohne Last		m/s	0,50/0,45	0,50/0,45	0,50/0,45
	5.6	Max. Zugkraft mit/ohne Last		N	17000/10500	17100/10600	18500/10600
	5.7	Steigfähigkeit mit/ohne Last ^{1) 2)}		%	18	19	19
	5.8	Max. Steigfähigkeit mit/ohne Last ²⁾		%	20/18	21/19	21/19
	5.10	Betriebsbremse			Hydraulisch	Hydraulisch	Hydraulisch
Antrieb / Motor	7.1	Motorhersteller / Typ			Toyota 4Y-ECS	Toyota 1DZ-III (IIIA)	Toyota 1ZS (IIIB)
	7.2	Motorleistung nach ISO 1585		kW	44	36	41
	7.3	Nenn Drehzahl		1/min	2570	2400	2200
	7.4	Zylinderzahl / Hubraum		cm ³	4/2237	4/2486	3/1795
	7.5a	Kraftstoffverbrauch nach VDI 60		l/h	—	4,9	3,9
	7.5b	Kraftstoffverbrauch nach VDI 60		kg/h	4,2	—	—
Sonstiges	8.2	Arbeitsdruck für Anbaugeräte		bar	147	147	147
	8.3	Ölstrom für Anbaugeräte		l/min	65-74	65-80	65-80
	8.4	Schalldruckpegel nach EN 12 053, Fahrerohr		dB(A)	77	79	77

¹⁾ Bei 1,5 km/h

²⁾ Rechnerische Werte

^{*)} Arbeitsgangbreite gem. VDI 2198

Abmessungen des Hubgerüsts und Resttragfähigkeiten

Modell			V								FV					FSV							
8FG/DJF35	Hubhöhe	h_{23}	3000	3300	3500	3700	4000	4500	5000	5500	6000	3000	3300	3500	3700	4000	4300	4700	5000	5500	6000	6500	7000
	Hub	h_3	2955	3255	3455	3655	3955	4455	4955	5455	5955	2955	3255	3455	3655	3955	4255	4655	4955	5455	5955	6455	6955
	Höhe Hubgerüst eingefahren	h_1	2115	2295	2395	2495	2745	2995	3245	3545	3795	2115	2295	2395	2495	2745	2230	2435	2625	2875	3125	3375	3625
	Höhe Hubgerüst ausgefahren ¹⁾	h_4	3910	4210	4410	4610	4910	5410	5910	6410	6910	3765	4065	4265	4465	4765	5065	5465	5765	6265	6765	7265	7765
	Höhe Hubgerüst ausgefahren ²⁾	h_4	4260	4560	4760	4960	5260	5760	6260	6760	7260	4250	4550	4750	4950	5250	5550	5950	6250	6750	7250	7750	8250
	Freihub ohne Lastschutzgitter	h_2	135	135	135	135	135	135	135	135	135	1390	1570	1670	1770	2020	1500	1710	1900	2150	2400	2650	2900
	Freihub mit Lastschutzgitter	h_2	135	135	135	135	135	135	135	135	135	[1290]	[1470]	[1570]	[1670]	[1920]	1015	1225	1415	1665	1915	2165	2415

1) Ohne Lastschutzgitter.

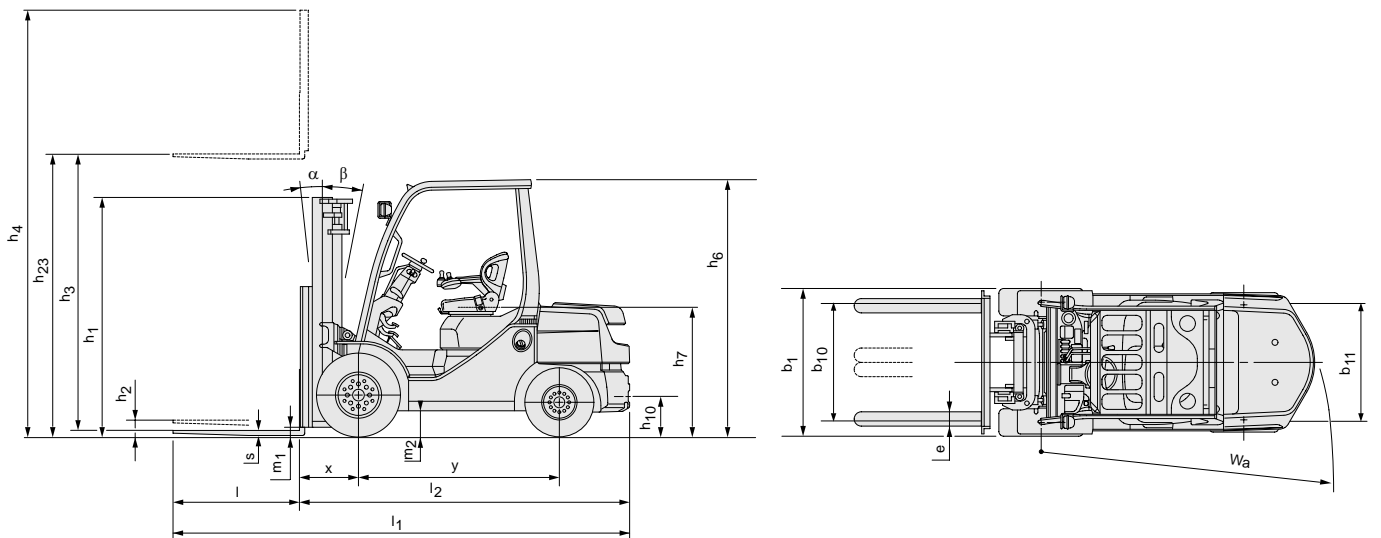
2) Mit Lastschutzgitter. Die Höhe der Standard-Lastschutzgitter beträgt 1220 mm.

Die in [] aufgeführten Daten gelten in Verbindung mit der Option A4 Verschlauchung.

Einzelbereifung			V								FV					FSV							
8FG/DJF35	Neigung Hubgerüst/Gabelträger vor	deg	6	6	6	6	6	6	6	—	—	6	6	6	6	6	6	6	6	6	6	6	—
	Neigung Hubgerüst/Gabelträger zurück	deg	11(6)	11(6)	11(6)	11(6)	11(6)	6	6	—	—	11(6)	11(6)	11(6)	11(6)	11(6)	6	6	6	6	6	6	—
	Tragfähigkeit, P Räder bei LSP 500 mm	kg	3500	3500	3500	3500	3500	3500	3300	—	—	3500	3500	3500	3500	3500	3500	3400	3300	2700	2000	1100	—
	Tragfähigkeit, SE Räder bei LSP 500 mm	kg	3500	3500	3500	3500	3500	3500	3400	—	—	3500	3500	3500	3500	3500	3500	3400	3300	2850	2150	1100	—

Zwillingsbereifung			V								FV					FSV							
8FG/DJF35	Neigung Hubgerüst/Gabelträger vor	deg	6	6	6	6	6	6	6	6	6	6	6	6	6	6	6	6	6	6	6	6	
	Neigung Hubgerüst/Gabelträger zurück	deg	11(6)	11(6)	11(6)	11(6)	11(6)	6	6	6	11(6)	11(6)	11(6)	11(6)	11(6)	6	6	6	6	6	6	6	
	Tragfähigkeit, P/SE Räder bei LSP 500 mm	kg	3500	3500	3500	3500	3500	3500	3400	2950	1900	3500	3500	3500	3500	3500	3500	3400	3300	3200	2400	1650	900

Die in () aufgeführten Daten beziehen sich auf die Produktreihen mit Fahrerkabine (mindestens Frontscheibe).



Standardausstattung

- System für Aktive Stabilität (SAS)
 - Hubgerüststeuerung
 - Lenksynchronisation
 - Lenkachsstabilisator*
- OPS (Optimaler Personen-Schutz)
- Freisichthubgerüst (V), Hubhöhe 3000 mm
- Gabelträger
- Lastschutzgitter
- Gabeln (1000 mm)
- 3 Ventile (A400)
- Super-Elastik-Reifen (SE)
- Doppelt wirkende Feststellbremse
- Arbeitsscheinwerfer
- Rückkombineuchte
- Zyklonluftfilter mit Ansaugung im Fahrerschutzdachholm
- Anlasser Wiederhol Sperre (Dieselversion)
- Motorhaube mit Gasdruckdämpfer
- Bodenmatte
- Ablagefach

* = Bei Fahrzeugen mit Zwillingsbereifung ist die Lenkachsstabilisierung nicht im System für Aktive Stabilität (SAS) enthalten

Die Daten in dieser Broschüre wurden unter unseren Standardtestbedingungen ermittelt und unterliegen den üblichen Toleranzen. Das Betriebsverhalten kann je nach Zustand und tatsächlicher Spezifikation des Staplers, sowie je nach Umgebungseinflüssen variieren. Alle technischen Daten gelten für den Zeitpunkt der Drucklegung. Sie können ohne Vorankündigung im Sinne der technischen Weiterentwicklung geändert werden. Auskünfte erteilt Ihr zuständiger Toyota Partner. Die verwendeten Bilder zeigen die Stapler teilweise mit Sonderausstattungen, die nicht zur Standardausstattung gehören. **Stand September 2014**

Toyota Material Handling Deutschland GmbH

Hannoversche Straße 113 • 30916 Isernhagen
Tel.: +49 511 72 62-0 • Fax: +49 511 72 62-137
E-Mail: info@de.toyota-industries.eu
www.toyota-forklifts.de

