

ELEVAH® 80ES und 65ES MOVE

Die neue Arbeitsbühne mit Ausfahrbarem Korb die eine sichere und bequeme Instandhaltungsarbeit oder Kontrolle von Industrielle Anlagen bis zu einer Arbeitshöhe von 7,56 und 6,7 m gedacht sind.

ELEVAH 80ES und 65ES MOVE

ARBEITSBÜHNE MIT AUSZIEHBAREM KORB



80ES M

65ES M



MAST UND KORB AUS
ALUMINIUM



NEUEN KORB

Neu gestalteten Korb um mehr Komfort, Stabilität und Sicherheit zu bieten.



Automatisches Blockieren des Korbs.
Kippschutz.
Elektronische Neigungskontrolle.
Elektronisches Bremssystem.
Überlastschutz.
Hydraulische Notabsenkung.

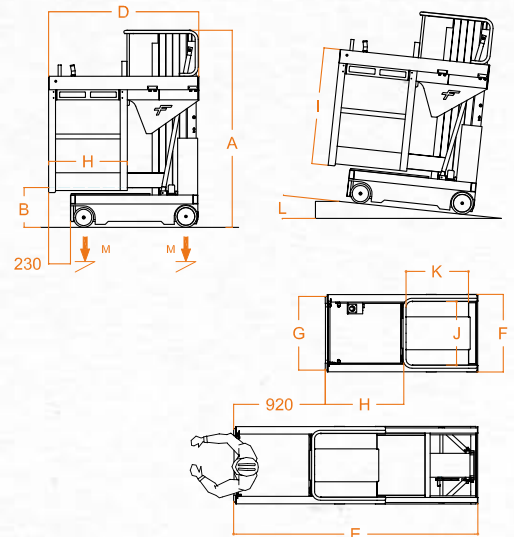
ELEVAH 80ES E 65ES MOVE

ARBEITSBÜHNE MIT AUSZIEHBAREM KORB

ELEVAH[®] 80ES MOVE

Technische Daten

Maximale Arbeitshöhe		7,56 m
Maximale Tragfähigkeit		200 kg
Zulässige Personenhöchstzahl		1
Einsatzbereich		Innen
A	Höhe eingefahren	1990 mm
B	Plattform Höhe (eingefahren)	400 mm
C	Plattform Höhe ausgefahren (mit Erweiterung-ohne Erweiterung)	4800 - 5560 mm
D/F	Maximale Abmessungen der Maschine (ohne Erweiterung)	1530 x 780 mm
E/F	Maximale Abmessungen der Maschine (mit Erweiterung)	2430 x 780 mm
G/H/I	Korbabmessungen	740 x 790 x 1170 mm
G/H+	Korbabmessungen (* mit Erweiterung)	740 x 1710 mm
J/K	Ablageschale Abmessungen	630 x 620 mm
Traglast der Ablageschale		20 kg
Maschinengewicht		1050 kg
Antriebsräder		Ø 220 x 65
Lenkrollen		Ø 200 x 50

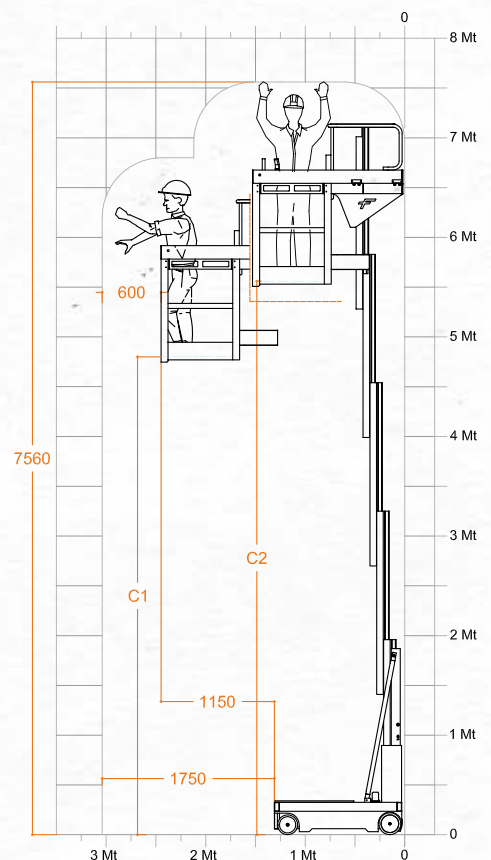


LEISTUNGEN

Antrieb		Elektro
Batterien		2 Pb-Säure-Batterien 12V 105Ah
Batterie Ladegerät		110V - 220V
Steigfähigkeit ausgefahren		2,5%
L	Max. Steigfähigkeit	15%
Wenderadius innen		0
Wenderadius aussen		1540 mm
Max. Geschwindigkeit (Heben – Senken)		0,20 m/s
Max. Verfahrgeschwindigkeit (Eigefahren-Ausgefahren)		0,70 - 0,25 m/s
Maximale Translationsgeschwindigkeit in Höhe (ohne Erweiterung)		5560 mm
M	Max. Druck pro Rad mit voller Last*	4,40 kN
Arbeitszyklen ** (komplett aufgeladen)		100

* Asymmetrische Lastverteilung

** Als Arbeitszyklus gilt eine Bewegungsstrecke von 20 m und eine komplette Auf- und Abfahrt zur maximalen Höhe, mit Steuerung der Ladefläche.asymmetrisch).



Die Maschine kann bei Temperatur zwischen -15°C und +40°C in Betrieb genommen werden