

ZAXIS19



HYDRAULIKBAGGER

Modellcode : ZX19-5A

Motornennleistung : 10,6 kW (14,4 ps)

Betriebsgewicht : 1.920 kg

Tieföffel (ISO gehäuft) : 0,044 m³



ÜBERSICHT

INHALT

4–5 Leistung

Hitachi Minibagger sind berühmt für ihre Verschleißfestigkeit und ermöglichen eine sehr hohe Produktivität bei besonders niedrigen Betriebskosten.

6–7 Komfort

Die Kabine der neuen Hitachi Minibagger ist geräumig und komfortabel, bietet jetzt noch mehr Beinfreiheit, eine bessere Rundumsicht und bedienerfreundliche Funktionen.

8–9 Wartung

Dank praktischer Funktionen und gut zugänglicher Wartungspunkte gehen die Reinigung und Wartung des neuen ZAXIS 19 schnell und einfach vonstatten.

10–13 Technische Daten

Gesteigerte Effizienz

Verbesserungen an der Kabine sowie der überarbeitete Stiel und Ausleger tragen zu höherer Effizienz auf der Baustelle bei.

Höhere Verschleißfestigkeit

Mit einem neuen Planierschilddesign und einem vergrößerten Planierschildzylinder-Schutz bietet der ZAXIS 19 maximale Verschleißfestigkeit.



Der neue Hitachi ZAXIS 19 wurde in Japan entwickelt, um die höchsten Standards im Hinblick auf Leistung, Komfort und Wartungsfreundlichkeit zu erfüllen. Die Verbesserungen an der neuen, großzügig dimensionierten Kabine in quadratischer Bauform wirken sich nicht nur auf den Komfort und die Sicherheit, sondern auch auf die Effizienz und Produktivität aus. Das neue Modell wird mit maximaler Verschleißfestigkeit dem Ruf von Hitachi als Hersteller von zuverlässigen und robusten Baumaschinen in jeder Hinsicht gerecht. Zusätzlich trägt das einzigartige Kundendienstprogramm Support Chain von Hitachi dazu bei, dass Sie mit dem ZAXIS 19 Ihre Projekte zeit- und budgetgerecht sowie nach höchsten Standards fertigstellen.

Außergewöhnliche Kabinenkonstruktion

Der breite Türausschnitt und der neu gestaltete Innenraum der großzügig dimensionierten Kabine in quadratischer Form schaffen eine noch komfortablere Arbeitsumgebung für den Fahrer. Die neue Kabine bietet darüber hinaus eine verbesserte Rundumsicht, was für höhere Sicherheit sorgt.



Reduzierter Mindestfrontschwenkradius

Höhere Effizienz bei der Arbeit auf engem Raum wie im Straßenbau und beim Verlegen von Versorgungsleitungen in innerstädtischen Bereichen.

Schneller und unkomplizierter Wartungszugang

Die neu gestalteten Motor- und Kühlerabdeckungen ermöglichen einen einfachen Wartungszugang und die durchdachte Platzierung der Komponenten sorgt für eine schnelle Durchführung der täglichen Kontrollen.

ZAXIS19



LEISTUNG

Die neue ZAXIS-Minibagger-Baureihe glänzt in den unterschiedlichsten Bauprojekten mit überragender Leistung. Der ZAXIS 19 ist extrem vielseitig und eignet sich perfekt zum Verlegen von Versorgungsleitungen, für Fundamentarbeiten, den Garten- und Landschaftsbau, Abbrucharbeiten und für den Baubereich. Die Verbesserungen an Komfort und Sicherheit in der vergrößerten Kabine sorgen für maximale Effizienz. Der neue Minibagger zeichnet sich darüber hinaus durch ein überarbeitetes Planierschild und zusätzlichem Schutz für eine Reihe weiterer Komponenten durch hohe Verschleißfestigkeit aus.



Hohe Verschleißfestigkeit für maximale Effizienz auf der Baustelle



Überragende Effizienz

Das Baugeschäft verlangt heutzutage nach Maschinen, die in der Lage sind, eine sehr hohe Produktivität bei hervorragender Kraftstoffeffizienz zu gewährleisten. Die ZAXIS Minibagger-Modellreihe wurde entwickelt, um nicht nur diese Anforderungen zu erfüllen, sondern auch um größere Vielseitigkeit und bedienerfreundliches Arbeiten zu ermöglichen.

Der vergrößerte Einstieg des ZAXIS 19 (120 mm breiter als beim Vorgängermodell) vereinfacht den Ein- und Ausstieg. Auch die Kabine selbst wurde vergrößert. Sie trägt mit Verbesserungen an Komfort und Sicherheit wie die verbesserte Rundumsicht zu höherer Effizienz auf der Baustelle bei. Ein Beispiel ist das große Fenster auf der rechten Seite, das sich weit zurückschieben lässt, um eine bessere Sicht auf den Boden zu ermöglichen.

Der Auslegerzylinder wurde hinter den Ausleger verlegt, um ihn vor potenziellen Beschädigungen zu schützen. Das bedeutet, dass der ZAXIS 19 über einen kleineren minimalen vorderen Wenderadius verfügt, was die Arbeit auf engem Raum deutlich vereinfacht. Der Planierschildwinkel wurde ebenfalls optimiert, um ein präziseres Graben und das Abtragen von dünnen Erdschichten zu ermöglichen.

Ein neues, klappbares Fahrpedal steigert den Komfort für den Fahrer. Es kann anstelle des Handhebels verwendet werden und steigert die Arbeitsgeschwindigkeit. Zusätzlich verfügt der ZAXIS 19 über zwei Arbeitsscheinwerfer auf der Kabine, die am frühen Morgen und bei Dunkelheit für bessere Sicht sorgen.

Außergewöhnliche Verschleißfestigkeit

Die Hitachi-Ingenieure haben der neuen Minibagger-Modellreihe zahlreiche neue und verbesserte Funktionen mitgegeben, um ihre Zuverlässigkeit und Verschleißfestigkeit weiter zu erhöhen. Sie können sich also ganz darauf verlassen, dass der ZAXIS 19 die Arbeit immer termin- und budgetgerecht erledigt, wie immer die Baustelle auch aussehen mag. Er wurde für höchste Verfügbarkeit und Produktivität bei niedrigeren Betriebskosten konstruiert.

Der ZAXIS 19 verfügt über ein Planierschild mit überarbeitetem Design, welches noch verschleißfester als beim Vorgängermodell ist. Das Planierschild ohne Unterschraubmesser wird komplett aus hochfestem Stahl hergestellt. Ein weiteres Ausstattungsmerkmal, das zur Langlebigkeit beiträgt, ist die große Zylinderschutzplatte, die den Planierschildzylinder vor potenziellen Beschädigungen schützt.

Der Hydraulikschlauch für die vordere Arbeitsausrüstung wurde beim ZAXIS 19 innerhalb des Auslegers verlegt. Dies bietet zusätzlichen Schutz für den Schlauch, da er auf der Baustelle nicht mit Material oder Schutt in Berührung kommt.

Hauptmerkmale

■ Kabinentür mit vergrößerter Öffnung

■ Großes Fenster auf der rechten Seite

■ Klappbares Fahrpedal

■ Neues Planierschilddesign

■ Große Planierschildzylinder-Schutzplatte

■ Zweistufiger Fahrtrieb mit automatischem Gangwechsel



KOMFORT

Der ZAXIS 19 wurde von den Ingenieuren von Hitachi speziell im Hinblick auf ein angenehmes Arbeitsumfeld entwickelt. Die neue quadratische Bauform der Kabine nutzt jeden Millimeter Raum aus, um dem Fahrer mehr Platz und Komfort zu bieten. Die fahrerfreundliche Innenausstattung und ergonomisch angeordneten Steuerelemente ermöglichen eine einfache Bedienung und steigern die Effizienz. Die Kabine bietet darüber hinaus eine ausgezeichnete Rundumsicht, die auf geschäftigen Baustellen zu höherer Sicherheit beiträgt.



Die überarbeitete Kabine bietet außergewöhnlichen Komfort



Ausgezeichneter Komfort der Fahrerkabine

Wer sich entschieden hat, den größten Teil des Tages in der Kabine eines Hitachi ZAXIS-Minibaggers zu verbringen, darf bei der Arbeit größtmöglichen Komfort erwarten. Bei der Konstruktion des ZAXIS 19 wurde vor allem an die Fahrer gedacht. Daher sorgen zahlreiche Funktionen in der Kabine dafür, dass sie sich am Ende eines langen Arbeitstages weniger müde fühlen.

Die Frontscheibe lässt sich einfach und bequem öffnen und bietet mehr Platz zwischen Fahrer und Verglasung. Die in der Länge und Breite vergrößerte Kabine bietet eine großzügige Beinfreiheit. Eine Heizungsdüse unter dem Sitz steigert den Komfort zusätzlich. Die Kabine ist außerdem mit einem Getränkehalter ausgestattet, sodass der Fahrer während der Arbeit bequem an seine Erfrischungen gelangt.

Bessere Rundumsicht

Die neu gestaltete Kabine in quadratischer Form bietet eine verbesserte Rundumsicht. Besonders wichtig ist dies auf geschäftigen Baustellen und beim Arbeiten auf engem Raum, um unnötige Schäden an der Maschine und Gefahren für die Gesundheit und Sicherheit zu vermeiden.

Ein neues Fenster unten rechts verbessert die Sicht noch weiter. Flachglasscheiben anstelle von runden Scheiben vereinfachen Reparaturen.

Alles im Griff

Beim neuen ZAXIS-Minibagger liegt die Maschinenleistung dank der vielen von Hitachi vorgesehenen bedienerfreundlichen Merkmale ganz in Ihrer Hand. Dazu zählt die neue Gestaltung des Innenraums mit einfachem Zugang zu Schaltern und Bedienelementen.

Die neue, große LCD-Anzeige befindet sich gut sichtbar auf der rechten Seite. Sie bietet alle wichtigen technischen Daten einschließlich des Status und der Einstellungen der Maschine auf einen Blick.

Ein Joystick für Zusatzfunktionen (AFL) ist besonders von Nutzen, wenn der ZAXIS 19 mit hydraulischen Anbaugeräten verwendet wird. Er verfügt über einen Proportionschalter auf dem rechten Joystick, mit dem die Maschine besonders präzise bewegt werden kann.

Genießen Sie den Tag

Bei vielen der Neuentwicklungen am ZAXIS 19 stand die Schaffung einer angenehmen Arbeitsumgebung im Vordergrund, denn ein zufriedener Fahrer ist zugleich auch produktiver. Sicherheit und Schutz sind ebenfalls wichtige Faktoren, sodass für den ZAXIS 19 optional eine Diebstahlsicherung erhältlich ist. Sie erfordert die Eingabe eines vierstelligen Zahlencodes, bevor der Motor gestartet werden kann.

Hauptmerkmale

■ Bessere Rundumsicht

■ Bequemer Einstieg

■ Leicht ablesbare Informationen

■ Viel Beinfreiheit

■ Große LCD-Anzeige

■ Klappbare Fahrpedale und verstellbare Armstütze

■ Hebel für Zusatzfunktionen (AFL)



WARTUNG

Die fahrerfreundliche Auslegung der neuen ZAXIS-Minibagger beinhaltet zahlreiche praktische Wartungsfunktionen. Sie ermöglichen Ihnen eine schnelle und einfache Reinigung und Routinewartung, sodass Sie Ihre Arbeit schnellstmöglich fortsetzen können. Regelmäßige Kontrollen und Wartung bieten zahlreiche Vorteile für Ihr Geschäft, darunter höhere Verfügbarkeit und optimale Leistung, niedrigere Betriebskosten und höhere Rentabilität.



Im Hinblick auf maximalen Komfort entwickelt



Leichter Zugang

Der ZAXIS 19 verfügt über zahlreiche praktische Merkmale, die eine schnelle routinemäßige Wartung und Reinigung ermöglichen. Lange Wartungsintervalle bedeuten niedrigere Betriebskosten und weniger Ausfallzeiten auf der Baustelle.

Die Abdeckungen des neuen Minibaggers, zum Beispiel für Kühler, Motor und Kraftstofftank, lassen sich durch ihre besondere Bauweise besonders bequem öffnen. Die Kraftstofftanköffnung wurde an eine besser zugängliche Position verlegt und ist mit einem Tankdeckelhalter und einem großen Sieb versehen. Die Motorhaube lässt sich vertikal aufschieben, was auf engem Raum besonders praktisch ist. Zum Öffnen der Kühlerabdeckung genügt eine einzige Berührung, was eine einfache Reinigung und einen einfachen Zugang zum Überprüfen der Batterie ermöglicht.

Komponenten, die täglich kontrolliert werden müssen, einschließlich von Filtern und des Ölmesstabs, sind hinter den leicht zugänglichen Abdeckungen gruppiert. Weitere Bauteile wie der Schalldämpfer, Vorsteuerelementfilter, Kraftstofftank und die Pumpen wurden ebenfalls gut erreichbar angeordnet. Kühler und Ölkühler befinden sich für eine effiziente Reinigung nebeneinander.

Einfache Reinigung

Durch die regelmäßige Reinigung Ihrer Maschine halten Sie diese in ausgezeichnetem Betriebszustand und reduzieren dadurch Stillstandszeiten auf ein Minimum. Die neue ZAXIS Minibagger-Modellreihe verfügt über mehrere neue Funktionen, die eine noch einfachere Reinigung als bei den Vorgängermodellen gewährleisten.

Ein Beispiel hierfür ist das Planierschild: Dieses wurde mit Öffnungen versehen, um Schmutzansammlungen auf ein Mindestmaß zu reduzieren und schneller entfernen zu können. Im Inneren der Kabine lässt sich die Bodenmatte mit Leichtigkeit herausnehmen und reinigen.

Als weitere Neuerung wurden beim ZAXIS 19-5 Flachglasscheiben für das Kabinfenster verbaut. Diese sind preisgünstiger und einfacher zu beschaffen als gewölbte Scheiben, sodass dem Besitzer der Maschine weniger Reparatur- und Austauschkosten entstehen.

Support Chain

Für den zusätzlichen Schutz Ihrer Investition in den neuen ZAXIS Minibagger bietet Ihnen das Kundendienstangebot Hitachi Support Chain die Flexibilität, sich einen maßgeschneiderten Serviceplan zusammenzustellen. Darin können Leistungen wie Global e-Service, technische Unterstützung, Garantie- und Servicevertragsverlängerungen sowie Ersatz- und Austauschteile enthalten sein. Jeder dieser Punkte stellt ein Glied in der Kette von Serviceleistungen dar, die Sie von Ihrem Hitachi-Händler erhalten. Ihr Hitachi-Händler informiert Sie gerne über weitere Einzelheiten.

Hauptmerkmale

- Einfaches Tanken
- Leicht zu öffnende Abdeckungen



TECHNISCHE DATEN

MOTOR

Modell	3TNV70
Typ	Wassergekühlter 4-Takt-Dieselmotor mit Wirbelkammer-Einspritzung
Anzahl Zylinder	3
Nennleistung	
ISO 9249, netto	10,6 kW bei 2.400 U/min
EWG 80/1269, Netto.....	10,6 kW bei 2.400 U/min
SAE J1349, netto	10,6 kW bei 2.400 U/min
Maximales Drehmoment	48,8 Nm bei 1.800 U/min
Hubraum	0,854 l
Bohrung und Hub	70 mm x 74 mm
Batterien	1 x 12 V / 36 Ah

HYDRAULIKSYSTEM

Hydraulikpumpen

Hauptpumpen	2 Axialkolbenpumpen mit variabler Fördermenge 1 Zahnradpumpe
Maximaler Ölfluss	2 x 19,2 l/min 1 x 10,8 l/min
Vorsteuerpumpe	1 Zahnradpumpe
Maximaler Ölfluss	6,5 l/min

Hydraulikmotoren

Fahrtrieb	2 Verstell-Axialkolbenmotoren
Schwenkwerk	1-stufiger Zahnradmotor

Entlastungsventileinstellungen

Auslegerkreis	20,6 MPa
Schwenkkreis	13,7 MPa
Fahrkreis	20,6 MPa
Vorsteuerkreis	3,9 MPa

Hydraulikzylinder

	Anzahl	Bohrung	Stangendurchmesser	Hub
Ausleger	1	65 mm	35 mm	490 mm
Stiel	1	60 mm	35 mm	368 mm
Löffel	1	55 mm	30 mm	311 mm
Planierschild	1	70 mm	40 mm	94 mm
Auslegerschwenkbock	1	60 mm	30 mm	298 mm
Spurverstellzylinder	1	50 mm	30 mm	312 mm

OBERWAGEN

Schwenkwerk

Einreihiger Kugeldrehkranz mit induktionsgehärteter Innenverzahnung. Schwenkwerk mit Federspeicher-Feststellbremse

Schwenkgeschwindigkeit 9,4 U/min

Schwendrehmoment 1,4 kNm

Fahrerkabine

Eigenständige, großzügig dimensionierte Kabine, 1.016 mm Breite x 1.610 mm Höhe, entspricht ISO*-Normen. Rundumverglasung für optimale Sichtverhältnisse. Die vorderen Fenster (oben) können geöffnet werden.

* International Organization for Standardization

UNTERWAGEN

Ketten

Verstärkter, groß dimensionierter Unterwagen. Geschweißter Laufwerksrahmen in Kastenbauweise aus speziellem Werkstoff. Verbreiterung des Laufwerksrahmens durch Spurverstellzylinder.

Anzahl der Rollen und Bodenplatten pro Seite

Laufrollen 3

Fahrtrieb

Separater Antrieb der Ketten über je einen drehmomentstarken 2-Stufen-Axialkolbenmotor. Die Parkbremse ist eine Federspeicherbremse. Automatikgetriebe: schnell-langsam.

Fahrgeschwindigkeiten Schnellgang: 0 bis 4,2 km/h
Langsamgang: 0 bis 2,4 km/h

Max. Traktionskraft 11,4 kN

Steigvermögen 47 % (25 Grad) konstant

SCHALLPEGEL

Schall-Druckpegel in der Kabine entsprechend ISO 6396 LpA 78 dB(A)
Schall-Leistungspegel außen entsprechend ISO 6395 und EU-Richtlinie 2000/14/EG LwA 93 dB(A)

SERVICE-FÜLLMENGEN

Kraftstofftank	22,0 l
Motorkühlmittel	3,5 l
Motoröl	3,1 l
Fahrtrieb (pro Seite)	0,25 l
Hydrauliksystem	26,0 l
Hydrauliköltank	14,0 l

GEWICHTE UND BODENDRUCK

Betriebsgewicht und Bodendruck

Mit 1,70-m-Ausleger und 0,044-m³-Löffel (ISO gehäuft).

Bodenplattentyp	Bodenplattenbreite	Stiellänge	kg	kPa (kgf/cm ²)
Gummikette	230 mm	1,08 m	1.920 kg	30,6 (0,31)

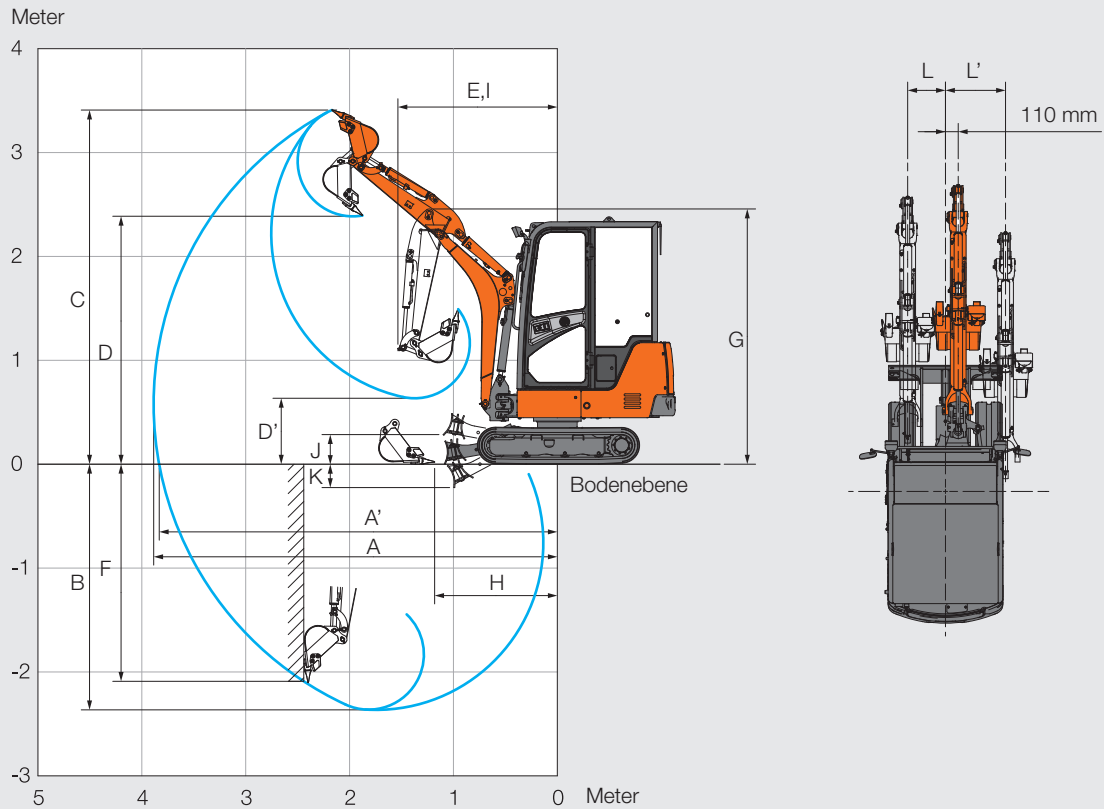
* (Betriebsgewicht mit 0,044 m³-Löffel, max. Flüssigkeitsständen und Fahrer mit einem Gewicht von 75 kg, gemäß ISO 6016).

GRABKRAFT LÖFFEL UND STIEL

Stiellänge	1,08 m
Löffel-Losbrechkraft ISO	16,0 kN
Löffel-Losbrechkraft SAE	12,6 kN
Stiel-Reißkraft ISO	8,4 kN
Stiel-Reißkraft SAE	7,8 kN

TECHNISCHE DATEN

ARBEITSBEREICHE



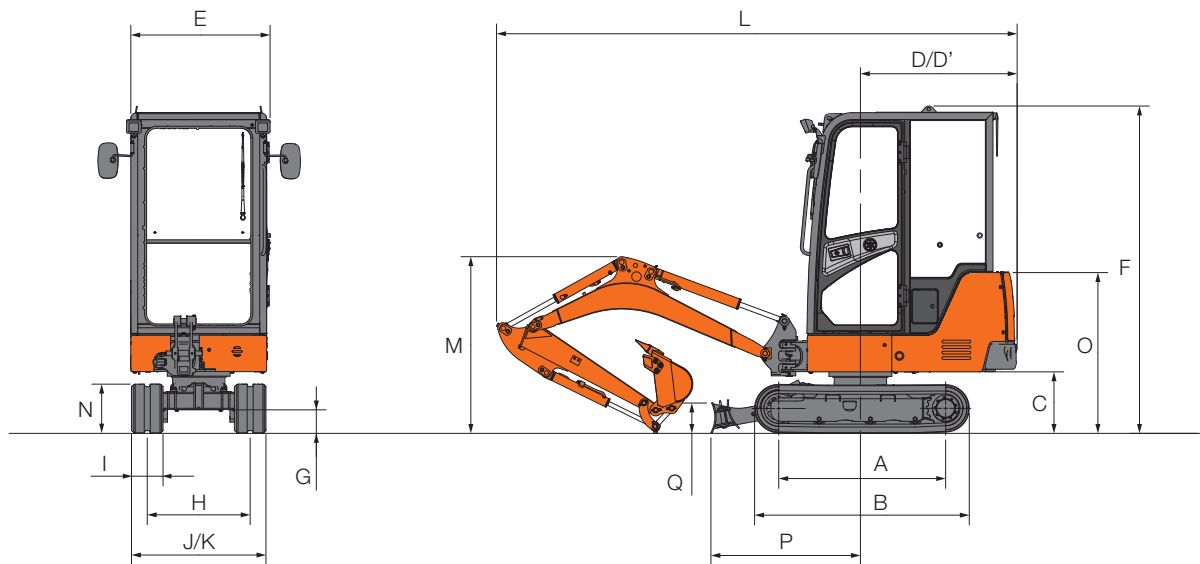
Diese Abbildung zeigt die Maschine mit 1,08-m-Stiel, 0,044 m³-Löffel und 230-mm-Gummiketten.

Einheit: mm

	ZX19-5
	1,08-m-Stiel
	KABINE
A Max. Reichweite	3.900
A' Max. Reichweite (am Boden)	3.840
B Max. Grabtiefe	2.380
C Max. Reichhöhe	3.430
D Max. Schütthöhe	2.380
D' Min. Schütthöhe	630
E Min. Schwenradius	1.540
F Max. Grabtiefe vertikale Wand	2.090
G Arbeitsgeräteeinziehhöhe bei min. Schwenradius	2.470
H Stielkopfabstand bei max. Arbeitsgeräteeinziehhöhe	1.160
I Arbeitsradius bei min. vorderen Schwenradius (max. Auslegerschwenkwinkel)	1.250
J Max. Planierschildhub über Boden	230
K Max. Planierschildeingriff	260
L/L' Auslegerversatz	330 / 520
Max. Auslegerschwenkwinkel (Grad)	70 / 50

TECHNISCHE DATEN

ABMESSUNGEN



Diese Abbildung zeigt die Maschine mit 1,08-m-Stiel, 0,044 m³-Löffel und 230-mm-Gummiketten.

Einheit: mm

	ZX19-5
	KABINE
A Abstand Mitte Kettenrad zu Mitte Leitrad	1.210
B Unterwagenlänge	1.570
C Freiraum unter Gegengewicht	450
D Heckschwenkradius	1.140
D' Länge hinten	1.140
E Gesamtbreite des Oberwagens	1.020
F Gesamthöhe über Kabine	2.380
G Mindestbodenfreiheit	165
H Spurweite (eingefahren/verbreitert)	750 / 1.050
I Kettenplattenbreite	230
J Unterwagenbreite (Planierschildbreite) (eingefahren/verbreitert)	980 / 1.280
K Gesamtbreite (eingefahren/verbreitert)	1.020 / 1.280
L Gesamtlänge	3.790
M Gesamthöhe des Auslegers	1.290
N Kettenhöhe	360
O Motorhaubenhöhe	1.170
P Horizontalabstand zum Schild	1.090
Q Planierschildhöhe	220

FÜR IHRE NOTIZEN







Hitachi Construction Machinery verfügt über eine exzellente technologische Fachkompetenz und trägt als zuverlässiger Partner mit modernsten Lösungen und Dienstleistungen zum Geschäftserfolg von Kunden auf der ganzen Welt bei.

Hitachi Umweltschutz-Vision 2025

Mit ihrer Umweltschutz-Vision 2025 peilt die Hitachi Group die Reduzierung ihrer jährlichen CO₂-Emissionen an. Hitachi strebt eine globale Produktion von Baumaschinen mit dem Ziel der Reduzierung der Umweltbelastung über die Betriebsdauer sämtlicher Produkte hinweg an. Weiterhin ist das Unternehmen dem Bestreben einer nachhaltigen Gesellschaft verpflichtet und engagiert sich entsprechend in den drei Kernfeldern Vermeidung des Klimawandels, Recycling von Ressourcen und Stabilisierung des Ökosystems.

Geringere Umweltbelastung mit dem neuen ZAXIS

Hitachi beschreitet zur Reduzierung der CO₂-Emissionen sowie zur Bekämpfung des Klimawandels einen grünen Weg, was uns eine aktuelle Lebenszyklusanalyse* bestätigt. Im neuen ZAXIS kommen zahlreiche technologische Neuerungen zum Einsatz, beispielsweise der neue ECO-Modus und die Isochronregelung. Hitachi ist schon seit langer Zeit um das Recycling von Bauteilen bemüht, beispielsweise von in Wasserkühlern und Ölkühlern verbauten Aluminiumteilen. Wiederverwertbare Kunststoffteile sind speziell gekennzeichnet.

*Life Cycle Assessment – ISO 14040

Vor dem Einsatz der Maschine, einschließlich der Kommunikation, in einem anderen Land als dem Bestimmungsland sind eventuell Modifikationen erforderlich, damit sie die örtlichen Bestimmungen (einschl. Sicherheitsvorschriften) und Gesetze erfüllt. Daher dieses Fahrzeug weder exportieren noch außerhalb des Bestimmungslandes einsetzen, bevor nicht die Erfüllung der örtlichen Bestimmungen sichergestellt ist. Bei Fragen zur Einhaltung der Bestimmungen wenden Sie sich bitte an Ihren HITACHI-Händler. Diese technischen Daten können ohne vorherige Ankündigung jederzeit geändert werden.

Die Abbildungen und Fotografien zeigen die Standardmodelle und können Sonderausrüstungen, Zubehör, von Kunden modifizierte Teile, optionale Teile und alle Standardausrüstungen mit einigen Farb- und Ausstattungsunterschieden enthalten. Lesen und verinnerlichen Sie vor Inbetriebnahme die Bedienungsanleitung, um einen einwandfreien Betrieb der Maschine zu gewährleisten.

KS-DE382EU