

# EFG 316k/ 316/ 318k/ 318/ 320

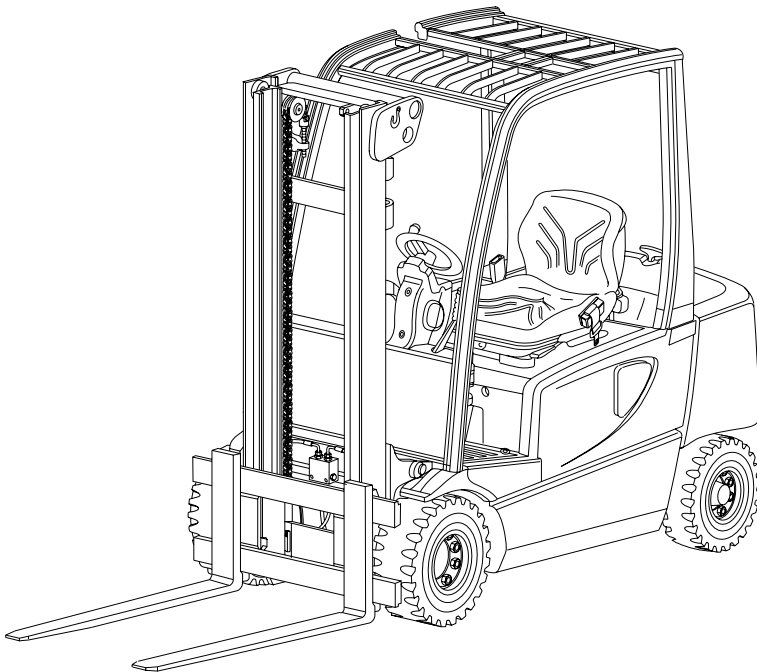
01.04-

Betriebsanleitung

Ⓓ

52020395

01.04



# Vorwort

Zum sicheren Betreiben des Flurförderzeuges sind Kenntnisse notwendig, die durch die vorliegende ORIGINAL BETRIEBSANLEITUNG vermittelt werden. Die Informationen sind in kurzer, übersichtlicher Form dargestellt. Die Kapitel sind nach Buchstaben geordnet. Jedes Kapitel beginnt mit Seite 1. Die Seitenkennzeichnung besteht aus Kapitel-Buchstabe und Seitennummer.

Beispiel: Seite B 2 ist die zweite Seite im Kapitel B.

In dieser Betriebsanleitung werden verschiedene Fahrzeugvarianten dokumentiert. Bei der Bedienung und der Ausführung von Wartungsarbeiten ist darauf zu achten, dass die für den vorhandenen Fahrzeugtyp zutreffende Beschreibung angewendet wird.

Sicherheitshinweise und wichtige Erklärungen sind durch folgende Piktogramme gekennzeichnet:



Steht vor Sicherheitshinweisen, die beachtet werden müssen, um Gefahren für Menschen zu vermeiden.



Steht vor Hinweisen, die beachtet werden müssen, um Materialschäden zu vermeiden.



Steht vor Hinweisen und Erklärungen.

- Kennzeichnet Serienausstattung.
- Kennzeichnet Zusatzausstattung.

Unsere Geräte werden ständig weiter entwickelt. Bitte haben Sie Verständnis dafür, dass wir uns Änderungen in Form, Ausstattung und Technik vorbehalten müssen. Aus dem Inhalt dieser Betriebsanleitung können aus diesem Grund keine Ansprüche auf bestimmte Eigenschaften des Geräts abgeleitet werden.

## Urheberrecht

Das Urheberrecht an dieser Betriebsanleitung verbleibt bei der *JUNGHEINRICH AG*.

Jungheinrich Aktiengesellschaft

Am Stadtrand 35  
22047 Hamburg - GERMANY

Telefon: +49 (0) 40/6948-0

[www.jungheinrich.com](http://www.jungheinrich.com)



# Inhaltsverzeichnis

A	Bestimmungsgemäße Verwendung	
B	Fahrzeugbeschreibung	
1	Einsatzbeschreibung .....	B 1
2	Baugruppen- und Funktionsbeschreibung .....	B 2
2.1	Fahrzeug .....	B 3
3	Technische Daten Standardausführung .....	B 4
3.1	Leistungsdaten .....	B 6
3.2	Gewichte (alle Angaben in kg) .....	B 6
3.3	Bereifung .....	B 6
3.4	EN-Normen .....	B 7
3.5	Einsatzbedingungen .....	B 7
4	Kennzeichnungsstellen und Typenschilder .....	B 8
4.1	Typenschild, Fahrzeug .....	B 9
4.2	Lastdiagramm Fahrzeug .....	B 9
4.3	Lastdiagramm Gabelzinken (Grundgerät) .....	B 10
4.4	Lastdiagramm Anbaugerät .....	B 10
C	Transport und Erstinbetriebnahme	
1	Kranverladung .....	C 1
2	Sicherung des Fahrzeuges beim Transport .....	C 1
3	Erstinbetriebnahme .....	C 3
4	Fahrzeug ohne Eigenantrieb bewegen .....	C 4
D	Batterie - Wartung, Aufladung, Wechsel	
1	Sicherheitsbestimmungen im Umgang mit Säurebatterien .....	D 1
2	Batterietypen .....	D 2
3	Öffnen Batteriehaube mit Rückhaltesystem (Option) .....	D 3
4	Batterie freilegen .....	D 4
5	Batterie laden .....	D 5
6	Batterie aus- und einbauen .....	D 6
7	Batteriehaube schließen .....	D 7
8	Batterieentladeanzeiger, Batterieentladewächter, Betriebsstundenzähler .....	D 7

## E Bedienung

1	Sicherheitsbestimmungen für den Betrieb des Flurförderzeuges	E 1
2	Beschreibung der Bedien- und Anzeigeelemente	E 2
2.1	Schalter am Armaturenbrett	E 4
2.2	Schalter an der Bedienkonsole	E 4
3	Informations- und Service-Anzeige	E 5
3.1	Displayanzeige Information	E 5
3.2	LED-Warnanzeigen	E 6
3.3	Tastaturbelegung	E 6
3.4	Klartextwarnanzeigen im Display	E 7
3.5	Anzeigen von Fahrprogrammen	E 7
3.6	Displayanzeigen	E 8
3.7	Änderung von Fahrzeugparametern	E 9
4	Fahrzeug in Betrieb nehmen	E 10
4.1	Prüfungen und Tätigkeiten vor der täglichen Inbetriebnahme	E 10
4.2	Fahrsitz einstellen	E 10
4.3	Lenksäule einstellen	E 11
4.4	Betriebsbereitschaft herstellen	E 11
4.5	Uhrzeit einstellen	E 11
4.6	Rückhaltegurt	E 12
4.7	Rückhaltesystem automatisch/mechanisch (Option)	E 14
5	Arbeiten mit dem Flurförderzeug	E 16
5.1	Sicherheitsregeln für den Fahrbetrieb	E 16
5.2	Fahren	E 18
5.3	Lenken	E 21
5.4	Bremsen	E 21
5.5	Bedienung der Hubeinrichtung und Anbaugeräte (Steuerhebel)	E 23
5.6	Bedienung der Hubeinrichtung und Anbaugeräte (Multi-Pilot)	E 24
5.7	Aufnehmen, Transportieren und Absetzen von Ladeeinheiten	E 26
5.8	Fahrzeug gesichert abstellen	E 29
5.9	Schleppen von Anhängern	E 29
5.10	Anhängelasten	E 30
6	Störungshilfe	E 30
6.1	Temperaturüberwachung	E 31

## F Instandhaltung des Fahrzeuges

1	Betriebssicherheit und Umweltschutz .....	F 1
2	Sicherheitsvorschriften für die Instandhaltung .....	F 1
3	Wartung und Inspektion .....	F 3
4	Wartungs-Checkliste EFG 316/318/320 .....	F 4
5	Schmierplan EFG 316/318/320 .....	F 7
5.1	Betriebsmittel .....	F 8
6	Beschreibung der Wartungs- und Instandhaltungsarbeiten .....	F 9
6.1	Fahrzeug für Wartungs- und Instandhaltungsarbeiten vorbereiten ...	F 9
6.2	Hintere Abdeckhaube öffnen .....	F 9
6.3	Befestigung der Räder prüfen .....	F 9
6.4	Hydraulikölstand prüfen .....	F 10
6.5	Getriebeölstand prüfen .....	F 11
6.6	Öl ablassen .....	F 11
6.7	Öl einfüllen .....	F 11
6.8	Hydraulikölfilter wechseln .....	F 11
6.9	Bremsflüssigkeitsstand prüfen .....	F 12
6.10	Wartung des Rückhaltegurtes .....	F 12
6.11	Elektrische Sicherungen prüfen .....	F 13
6.12	Wiederinbetriebnahme .....	F 14
7	Stilllegung des Fahrzeuges .....	F 14
7.1	Maßnahmen vor der Stilllegung .....	F 14
7.2	Maßnahmen während der Stilllegung .....	F 14
7.3	Wiederinbetriebnahme nach der Stilllegung .....	F 15
8	Sicherheitsprüfung nach Zeit und außergewöhnlichen Vorkommnissen (Ⓓ: UVV-Prüfung nach BGV D27) .....	F 15



# A Bestimmungsgemäße Verwendung



Die „Richtlinie für die bestimmungs- und ordnungsgemäße Verwendung von Flurförderzeugen“ (VDMA) ist im Lieferumfang dieses Gerätes enthalten. Sie ist Bestandteil dieser Betriebsanleitung und unbedingt zu beachten. Nationale Vorschriften gelten uneingeschränkt.

Das in vorliegender Betriebsanleitung beschriebene Fahrzeug ist ein Flurförderzeug, das zum Heben und Transportieren von Ladeeinheiten geeignet ist.

Es muß nach den Angaben in dieser Betriebsanleitung eingesetzt, bedient und gewartet werden. Eine andere Verwendung ist nicht bestimmungsgemäß und kann zu Schäden bei Personen, Fahrzeug oder Sachwerten führen. Vor allem ist eine Überlastung durch zu schwere oder einseitig aufgenommene Lasten zu vermeiden. Verbindlich für die maximal aufzunehmende Last ist das am Gerät angebrachte Typenschild und das Lastdiagramm. Der Betreiber muß sicherstellen, daß beschädigte und/oder schlecht lesbare Lastdiagramme erneuert werden. Das Flurförderzeug darf weder in feuergefährlichen, explosionsgefährdeten Bereichen noch in Korrosion verursachenden oder stark staubhaltigen Bereichen betrieben werden.

**Verpflichtungen des Betreibers:** Betreiber im Sinne dieser Betriebsanleitung ist jede natürliche oder juristische Person, die das Flurförderzeug selbst nutzt oder in deren Auftrag es genutzt wird. In besonderen Fällen (z.B. Leasing, Vermietung) ist der Betreiber diejenige Person, die gemäß den bestehenden vertraglichen Vereinbarungen zwischen Eigentümer und Nutzer des Flurförderzeuges die genannten Betriebspflichten wahrzunehmen hat.

Der Betreiber muß sicherstellen, daß das Flurförderzeug nur bestimmungsgemäß verwendet wird und Gefahren aller Art für Leben und Gesundheit des Benutzers oder Dritter vermieden werden. Zudem ist auf die Einhaltung der Unfallverhütungsvorschriften, sonstiger sicherheitstechnischer Regeln sowie die Einhaltung der Betriebs-, Wartungs- und Instandhaltungsrichtlinien zu achten. Der Betreiber muß sicherstellen, daß alle Benutzer diese Betriebsanleitung gelesen und verstanden haben.



Bei Nichtbeachtung dieser Betriebsanleitung entfällt unsere Gewährleistung. Entsprechendes gilt, wenn ohne Einwilligung des Hersteller-Kundendienstes vom Kunden und/oder Dritten unsachgemäß Arbeiten an dem Gegenstand ausgeführt worden sind.

**Anbau von Zubehörteilen:** Der An- oder Einbau von zusätzlichen Einrichtungen, mit denen in die Funktionen des Flurförderzeuges eingegriffen wird oder diese Funktionen ergänzt werden, ist nur nach schriftlicher Genehmigung des Herstellers zulässig. Ggf. ist eine Genehmigung der örtlichen Behörden einzuholen.

Die Zustimmung der Behörde ersetzt jedoch nicht die Genehmigung durch den Hersteller.

Außerdem muß bei Verwendung von Anbaugeräten eventuell mit einem höheren Verschleiß des Fahrzeuges gerechnet werden.

**Anhänge- bzw. Schlepplasten:** An das Fahrzeug dürfen nur Anhänge- bzw. Schlepplasten angekoppelt werden, für die das Fahrzeug zugelassen ist.





# B Fahrzeugbeschreibung

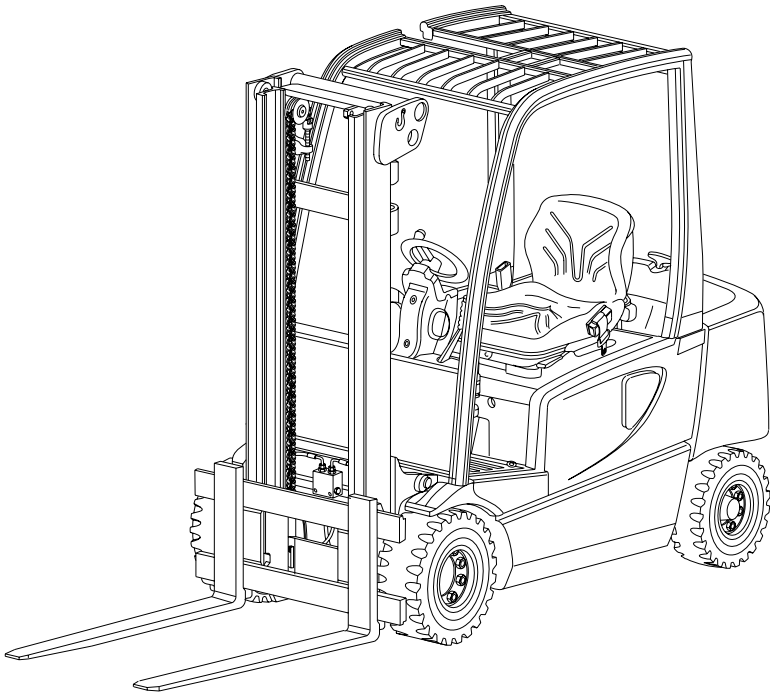
## 1 Einsatzbeschreibung

Der EFG ist ein Elektro-Fahrersitzgabelstapler in Vierradausführung. Es ist ein freitragender Gegengewichtsstapler, der mit der vor dem Stapler angebrachten Lastgabel ungehindert LKW entladen und die Last auf Rampen oder in Regalen absetzen kann. Es können auch Paletten mit geschlossenen Bodenauflagen aufgenommen werden.

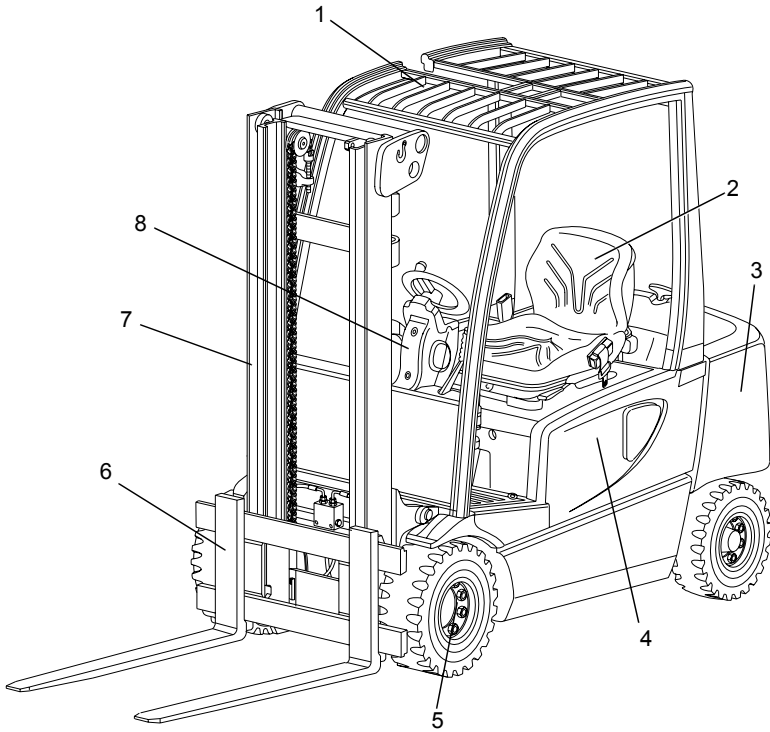
Fahrzeugtypen und maximale Tragfähigkeit:

Typ	max. Tragfähigkeit *)	Lastschwerpunkt
EFG 316k	1600 kg	500 mm
EFG 316	1600 kg	500 mm
EFG 318k	1800 kg	500 mm
EFG 318	1800 kg	500 mm
EFG 320	2000 kg	500 mm

\*) Verbindlich für die Tragfähigkeit sind die am Fahrzeug angebrachten Lastdiagramme



## 2 Baugruppen- und Funktionsbeschreibung



Pos.	Bezeichnung
1	● Fahrerschutzdach
2	● Fahrersitz
3	● Gegengewicht
4	● Batterien
5	● Antriebsachse
6	● Gabelträger
7	● Hubgerüst
8	● Lenkung

## 2.1 Fahrzeug

**Lenkung (8):** Geringe Lenkräfte von 15 N sowie ein günstiges Übersetzungsverhältnis mit 5-6 Lenkradumdrehungen ermöglichen ein bequemes und schnelles Lenken. Durch die hydraulische Zahnstangenlenkung sind Verschleißteile minimiert und bringen dazu den Vorteil einer kompakten Lenkeinheit.

**Fahrersitz (2):** Das Zentrum eines Gabelstablers ist der Fahrersitz. Unsere Fahrzeuge haben hier ihre besondere Stärke. Der Multi-Pilot (Option) bietet als Bedienelement höchsten Komfort, da er alle Hydraulikfunktionen und sogar den Fahrtrichtungsschalter in einem Hebel vereint. Dazu gehört ein Komfortsitz ebenso wie eine einstellbare Lenksäule und auch Ablagemöglichkeiten für Papiere oder Persönliches vom Fahrer. Das Fahrerschutzdach (2) ist für einen Kabinenaufbau vorbereitet und dementsprechend schnell nachzurüsten.

**Elektrik/Elektronik:** Modernste Drehstromtechnik über CAN Bus, für wenige Kabelstränge. Dadurch erreichen wir eine geringere Störanfälligkeit für Kabelbrüche sowie eine wesentlich schnellere Fehlerlokalisierung. Die komplexe Steuerung ist einfach, sicher und flexibel aufgebaut. Der Fahrer kann je nach Ladung und Umgebung, zwischen 5 Fahrprogrammen wählen: von Hochleistung bis energiesparend. Eine äußerst bequeme und vor allem schnelle Fehleranalyse und Programmierung ist über PC möglich.

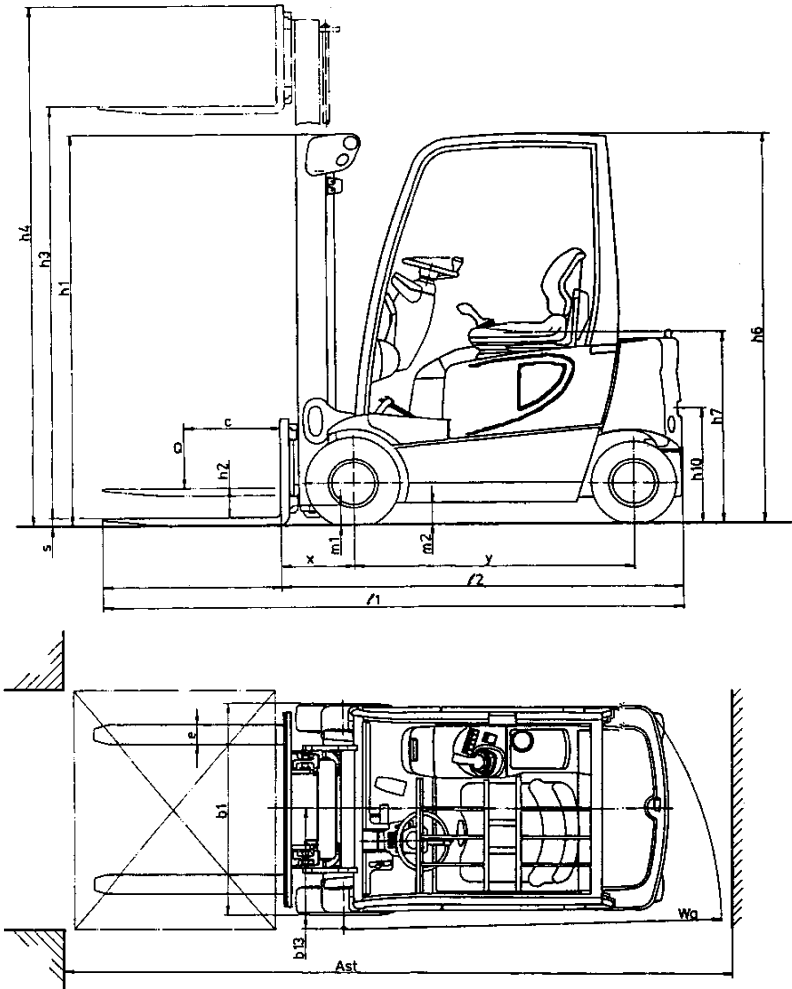
**Antrieb und Bremse:** Der 2-Motoren-Frontantrieb bietet zu jeder Zeit beste Traktion an den Antriebsrädern. Proportional zum Lenkwinkel erhält jeder Motor genau die Drehzahl, die er braucht. Die hydraulisch betätigte Ölbad-Lamellenbremse ist als Betriebsbremse praktisch wartungsfrei. Die Kapselung im Getriebe läßt Einsätze selbst in aggressivem Umfeld zu. Zusätzlich wird der Stapler generatorisch über die Fahrmotoren bis zum Stillstand abgebremst. Dadurch wird der Energieverbrauch minimiert. Und selbst an der Rampe rollt der Stapler nicht einfach davon.

**Hydraulikanlage:** Alle Funktionen sind feinfühlig, proportional und simultan (sofern nicht sicherheitsbeeinträchtigend) auszuführen. Für einen höheren Wirkungsgrad arbeiten ein Hydraulikaggregat und ein Lenkhilfemotor separat voneinander. Der Mikro-Druckfilter läßt sich von oben (ohne Auslaufen von Hydrauliköl) wechseln.

**Hubgerüst (7):** Unser Ziel ist Sichtoptimierung. Die kaltgewalzten, hochfesten Stahlprofile sind außergewöhnlich schmal, was sich besonders beim Dreistufen-Hubgerüst durch extrem gute Sicht auf die Gabeln bemerkbar macht. Gleich gute Ergebnisse wurden für den Gabelträger erzielt. Die Hubschienen sowie der Gabelträger laufen auf dauergeschmierten und damit wartungsfreien Schrägrollen.

### 3 Technische Daten Standardausführung

	Bezeichnung	EFG 316k	EFG 316	EFG 318k	EFG 318	EFG 320	
$h_1$	Höhe Hubgerüst eingefahren	2125	2125	2125	2125	2125	mm
$h_2$	Freihub	100	100	100	100	100	mm
$h_3$	Hub	3300	3300	3300	3300	3300	mm
$h_4$	Höhe Hubgerüst ausgefahren	3850	3850	3885	3885	3885	mm
$h_6$	Höhe über Schutzdach	1950	1950	1950	1950	1950	mm
$h_7$	Sitzhöhe	890	890	890	890	890	mm
$h_{10}$	Kupplungshöhe	410/ 580	410/ 580	410/ 580	410/ 580	410/ 580	mm
$L_1$	Länge einschließlich Gabel	2990	3100	2990	3100	3100	mm
$L_2$	Länge einschließlich Gabelrücken	1990	2100	1990	2100	2100	mm
$b_1$	Gesamtbreite	1060	1060	1120	1120	1120	mm
$e$	Gabelbreite	100	100	100	100	100	mm
$m_1$	Bodenfreiheit mit Last unter Hubgerüst	90	90	90	90	90	mm
$m_2$	Bodenfreiheit Mitte Radabstand	100	100	100	100	100	mm
Ast	Arbeitsgangbreite bei Palette 800 x 1200 längs	3660	3770	3660	3770	3770	mm
Ast	Arbeitsgangbreite bei Paletten 1000 x 1200 quer	3460	3570	3460	3570	3570	mm
$W_a$	Wenderadius	1910	2020	1910	2020	2020	mm
$x$	Lastabstand	350	350	350	350	350	mm
$y$	Radstand	1380	1490	1380	1490	1490	mm



### 3.1 Leistungsdaten

	Bezeichnung	EFG 316k	EFG 316	EFG 318k	EFG 318	EFG 320	
Q	Tragfähigkeit (bei C = 500 mm *)	1600	1600	1800	1800	2000	kg
C	Lastschwerpunkt- abstand	500	500	500	500	500	mm
	Fahrgeschwindig- keit mit / ohne Hub- last	17,0/17,0	17,0/17,0	17,0/17,0	17,0/17,0	17,0/17,0	km/h
	Hubgeschwindig- keit Heben mit / ohne Hublast	0,50/0,65	0,50/0,65	0,44/0,56	0,44/0,56	0,40/0,56	m/s
	Hubgeschwindig- keit Senken mit / ohne Hublast	0,55/0,55	0,55/0,55	0,55/0,55	0,55/0,55	0,55/0,55	m/s
	Steigfähigkeit (30 min) mit / ohne Hublast	7,5/12,5	7/11,5	6/10,5	6/10,5	5,5/10,5	%
	Max. Steigfähigkeit (5 min) mit / ohne Hublast	27/35	27/35	26/35	25/35	24/35	%
	Beschleunigung (10m) mit / ohne Last	3,8/3,4	3,8/3,4	3,9/3,5	3,9/3,5	4/3,5	s

\*) bei senkrecht stehendem Hubgerüst

### 3.2 Gewichte (alle Angaben in kg)

Bezeichnung	EFG 316k	EFG 316	EFG 318k	EFG 318	EFG 320
Eigengewicht (einschließlich Batterie)	2850	3020	3130	3220	3230
Achslast vorn (ohne Hublast)	1350	1370	1500	1420	1530
Achslast vorn (mit Hublast)	3940	3890	4410	4250	4675
Achslast hinten (ohne Hublast)	1500	1650	1630	1800	1700
Achslast hinten (mit Hublast)	510	730	520	770	555

### 3.3 Bereifung

Bezeichnung	EFG 316k	EFG 316	EFG 318k	EFG 318	EFG 320
Bereifung	SE(L)	SE(L)	SE	SE	SE
Reifengröße vorne	18x7-8 (16PR)	18x7-8 (16PR)	200/50- 10	200/50- 10	200/50- 10
Reifengröße hinten	16x6-8	16x6-8	16x6-8	16x6-8	16x6-8

### 3.4 EN-Normen

Dauerschalldruckpegel: 67 dB(A)

gemäß EN 12053 in Übereinstimmung mit ISO 4871.



Der Dauerschalldruckpegel ist ein gemäß den Normvorgaben gemittelter Wert und berücksichtigt den Schalldruckpegel beim Fahren, beim Heben und im Leerlauf. Der Schalldruckpegel wird am Fahrerohr gemessen.

Vibration: 1,05 m/s<sup>2</sup>

gemäß EN 13059.



Die auf den Körper in seiner Bedienposition wirkende Schwingbeschleunigung ist gemäß Normvorgabe die linear integrierte, gewichtete Beschleunigung in der Vertikalen. Sie wird beim Überfahren von Schwellen mit konstanter Geschwindigkeit ermittelt.

Elektromagnetische Verträglichkeit (EMV)

Der Hersteller bestätigt die Einhaltung der Grenzwerte für elektromagnetische Störaussendungen und Störfestigkeit sowie die Prüfung der Entladung statischer Elektrizität gemäß EN 12895 sowie den dort genannten normativen Verweisungen.



Änderungen an elektrischen oder elektronischen Komponenten und deren Anordnung dürfen nur mit schriftlicher Genehmigung des Herstellers erfolgen.

### 3.5 Einsatzbedingungen

Umgebungstemperatur

- bei Betrieb -20°C bis 40 °C



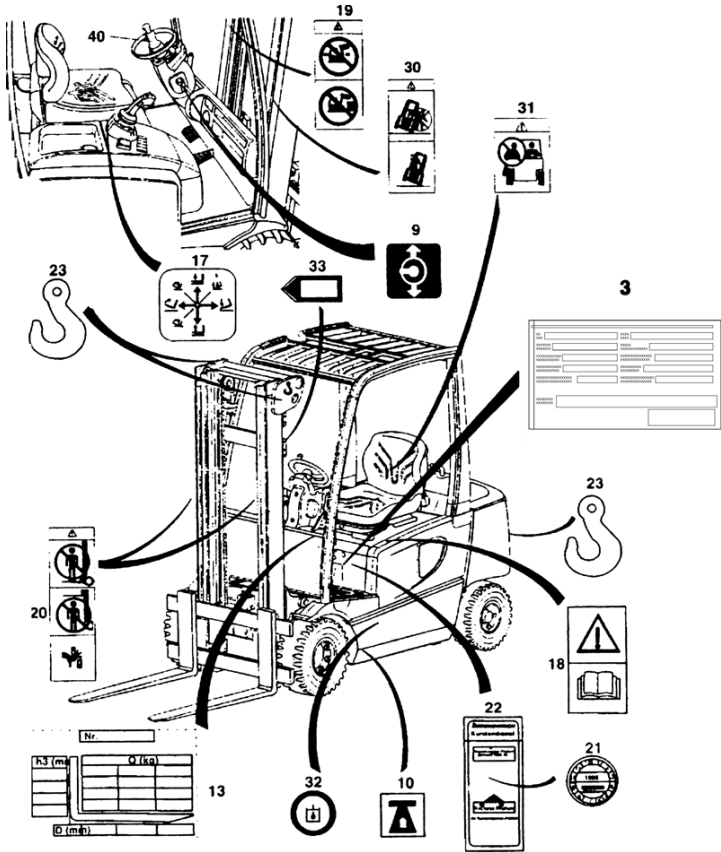
Bei ständigem Einsatz unter 5 °C oder im Kühlhaus bzw. bei extremen Temperatur- oder Luftfeuchtigkeitswechsel ist für Flurförderzeuge eine spezielle Ausstattung und Zulassung erforderlich.



## 4 Kennzeichnungsstellen und Typenschilder

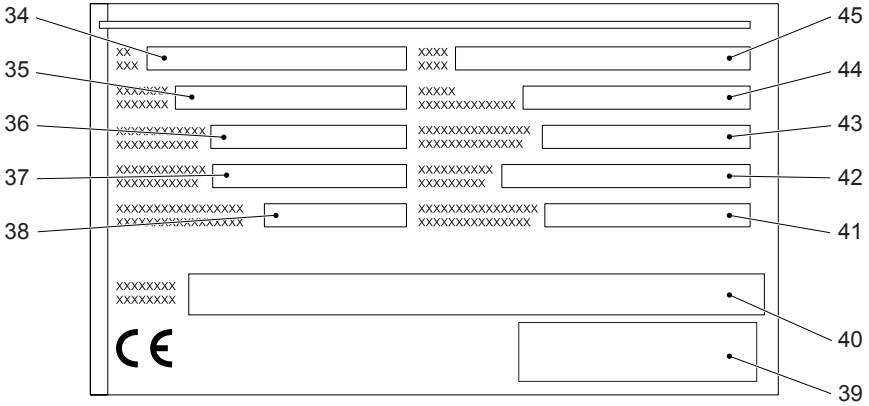


Warn- und Hinweisschilder wie Lastdiagramme, Anschlagepunkte und Typenschilder müssen stets lesbar sein, ggf. sind sie zu erneuern.



Pos.	Bezeichnung
3	Typenschild
9	Schild Verstellung Lenksäule
10	Schild Anhebepunkt
13	Schild Tragfähigkeit
17	Schild Hydraulikfunktion (Multi-Pilot)
18	Schild Bedienungsanleitung beachten
19	Schild Fahren mit gehobener Last, Mastvorneigung mit gehobener Last verboten
20	Schild nicht auf Last, nicht unter Last, Quetschstelle
21	Schild Prüfplakette
22	UVV-Prüfschild
23	Schild Anschlagepunkte
30	Schild Warnung bei Umstürzen
31	Schild Mitfahren verboten
32	Schild Hydrauliköl einfüllen
33	Schild Hubbegrenzung

#### 4.1 Typenschild, Fahrzeug



Pos.	Bezeichnung	Pos.	Bezeichnung
34	Typ	40	Hersteller
35	Serien-Nr.	41	Batteriegewicht min/max in kg
36	Nenntragfähigkeit in kg	42	Antriebsleistung in kW
37	Batterie: Spannung V	43	Lastschwerpunkt in mm
38	Leergewicht ohne Batterie in kg	44	Baujahr
39	Hersteller-Logo	45	Option

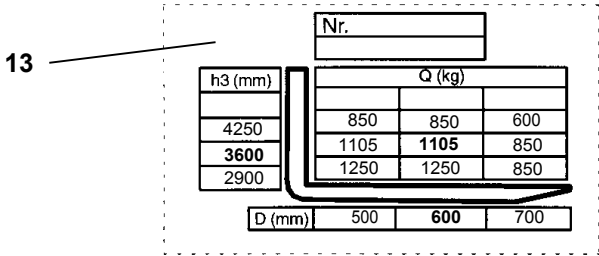


Bei Fragen zum Fahrzeug bzw. Ersatzteilbestellungen bitte die Seriennummer (35) angeben.

#### 4.2 Lastdiagramm Fahrzeug

Das Lastdiagramm Fahrzeug (13) gibt die Tragfähigkeit Q des Fahrzeuges in kg bei senkrecht stehendem Hubgerüst an. In Tabellenform wird gezeigt, wie groß die maximale Tragfähigkeit bei einem bestimmten Lastschwerpunkt D (in mm) und der gewünschten Hubhöhe H (in mm) ist.

Beispiel:



### Beispiel für die Ermittlung der maximalen Tragfähigkeit:

Bei einem Lastschwerpunkt D von 600 mm und einer maximalen Hubhöhe H von 3600 mm beträgt die maximale Tragfähigkeit Q 1105 kg.

#### 4.3 Lastdiagramm Gabelzinken (Grundgerät)

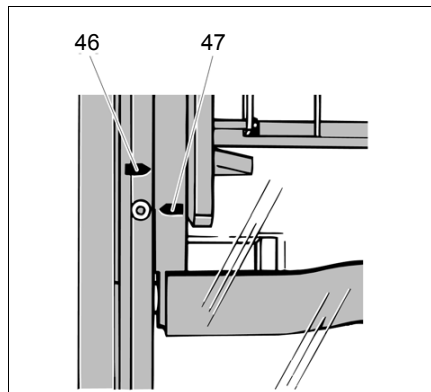
Das Lastdiagramm Gabelzinken gibt die Tragfähigkeit Q der Gabelzinken in kg an. In einem Diagramm wird gezeigt, wie groß die maximale Tragfähigkeit bei unterschiedlichen Lastschwerpunkten D (in mm) ist.

Nr. _____	
h3 (mm)	Q (kg)
_____	_____
_____	_____
_____	_____
_____	_____
_____	_____
_____	_____
D (mm)	_____

#### 4.4 Lastdiagramm Anbaugerät

Das Lastdiagramm Anbaugeräte gibt die Tragfähigkeit Q des Fahrzeuges in Verbindung mit dem jeweiligen Anbaugerät in kg an. Die im Lastdiagramm für das Anbaugerät angegebene Serien-Nr. muß mit dem Typenschild des Anbaugerätes übereinstimmen, da die Tragfähigkeit jeweils speziell vom Hersteller angegeben wird. Sie wird in gleicher Weise wie die Tragfähigkeit des Fahrzeuges angezeigt und ist sinn gemäß zu ermitteln.

Die pfeilförmigen Markierungen (46 und 47) am Innen- bzw. Außenmast zeigen dem Fahrer, wann er die im Lastdiagramm vorgeschriebenen Hubhöhen-grenzen erreicht hat.



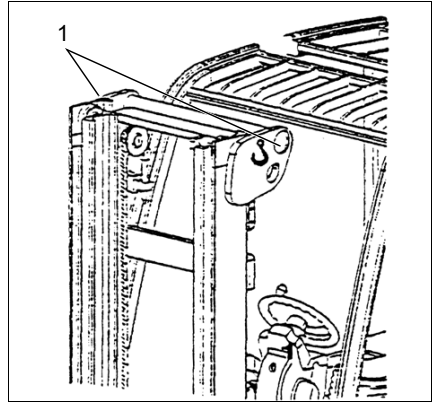
# C Transport und Erstinbetriebnahme

## 1 Kranverladung

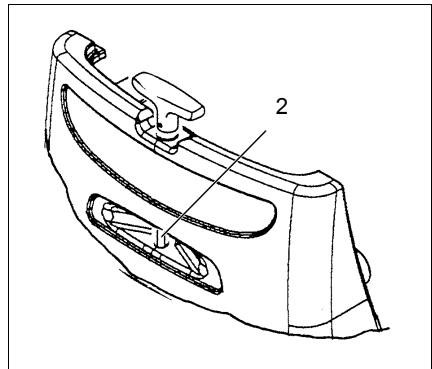


Nur Hebezeug mit ausreichender Tragfähigkeit verwenden (Verladegewicht = Eigengewicht + Batteriegewicht; siehe Typenschild Fahrzeug).

- Fahrzeug gesichert abstellen (Siehe Kapitel E).
- Krangeschirr am Querträger des Hubgerüsts (1) und an der Anhängerkupplung (2) befestigen.



Anschlagmittel des Krangeschirrs müssen so angebracht werden, daß sie beim Anheben keine Anbauteile oder das Fahrerschutzdach berühren.



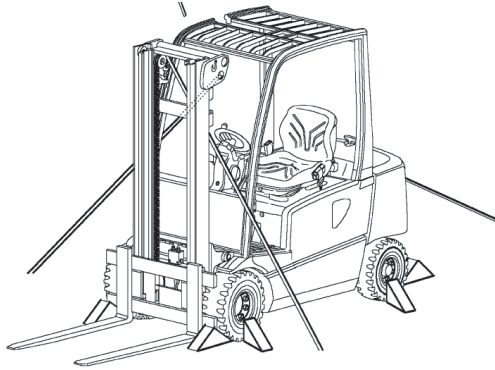
## 2 Sicherung des Fahrzeuges beim Transport



Beim Transport auf einem LKW oder Anhänger muss das Fahrzeug fachgerecht verkeilt und verzurrt werden. Der LKW bzw. Anhänger muss über Verzurringe und einen Holzboden verfügen. Das Verladen ist durch eigens dafür geschultes Fachpersonal nach den Empfehlungen der Richtlinien VDI 2700 und VDI 2703 durchzuführen. Die korrekte Bemessung und Umsetzung von Ladungssicherungsmaßnahmen muss in jedem Einzelfall festgelegt werden.



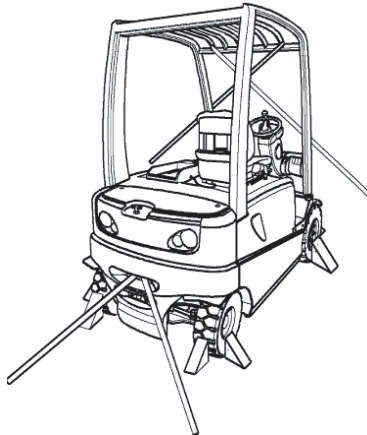
Zum Verzurren des Geräts mit montiertem Hubmast sind die Anschlagpunkte an der oberen Traverse des Mastes sowie den Anhängerbolzen zu verwenden.



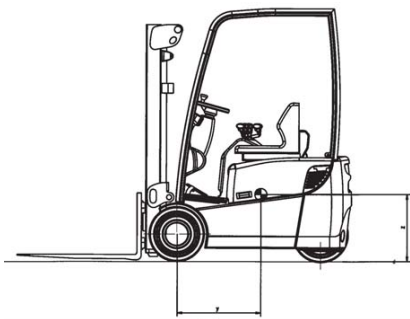
Verzurren und Verkeilen mit eingebautem Hubgerüst



Sollte das Gerät ohne Hubgerüst transportiert werden, wird vorne über dem Schutzdach verzurt.



Verzurren und Verkeilen ohne Hubgerüst



Ungefähre Schwerpunktlage

### 3 Erstinbetriebnahme



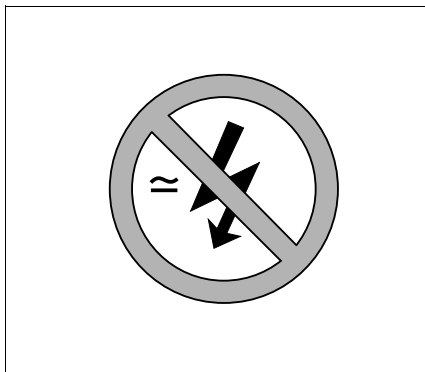
Die Erstinbetriebnahme und die Einweisung des Fahrers darf nur von Personal durchgeführt werden, das entsprechend geschult wurde. Werden mehrere Fahrzeuge angeliefert, so muß darauf geachtet werden, daß nur Lastaufnahmemittel, Hubgerüste und Grundfahrzeug mit jeweils gleicher Seriennummer zusammengebaut werden.



Fahrzeug nur mit Batteriestrom fahren. Gleichgerichteter Wechselstrom beschädigt die Elektronikbauteile. Kabelverbindungen zur Batterie (Schleppkabel) müssen kürzer als 6 m sein.

Um das Fahrzeug nach der Anlieferung oder nach einem Transport betriebsbereit zu machen, sind folgende Tätigkeiten durchzuführen:

- Ausrüstung auf Vollständigkeit prüfen.
- Batterieanschlüsse prüfen.
- Anzugsdrehmoment der Radmuttern prüfen (siehe Kapitel F).
- Fahrzeug, wie vorgeschrieben, in Betrieb nehmen (siehe Kapitel E).



#### 4 Fahrzeug ohne Eigenantrieb bewegen

Muß das Fahrzeug abgeschleppt werden, ist wie folgt vorzugehen:

- Abschleppstange/-seil an die Anhängerkupplung vom Bergungsfahrzeug und am zu bergenden Fahrzeug befestigen.
- Batteriestecker herausziehen (siehe Kapitel D).
- Feststellbremse lösen.



Es muß sich eine Person zum Lenken auf dem Fahrersitz des abzuschleppenden Fahrzeuges befinden. Fahrzeug mit Schrittgeschwindigkeit abschleppen.



Da das Lenkhilfeaggregat nicht eingeschaltet ist, kann das Fahrzeug nur unter erhöhtem Kraftaufwand gelenkt werden.

# D Batterie - Wartung, Aufladung, Wechsel

## 1 Sicherheitsbestimmungen im Umgang mit Säurebatterien

Vor allen Arbeiten an den Batterien muß das Fahrzeug gesichert abgestellt werden (Siehe Kapitel E).

**Wartungspersonal:** Das Aufladen, Warten und Wechseln von Batterien darf nur von hierfür ausgebildetem Personal durchgeführt werden. Diese Betriebsanleitung und die Vorschriften der Hersteller von Batterie und Batterieladestation sind bei der Durchführung zu beachten.

**Brandschutzmaßnahmen:** Beim Umgang mit Batterien darf nicht geraucht und kein offenes Feuer verwendet werden. Im Bereich des zum Aufladen abgestellten Fahrzeuges dürfen sich im Abstand von mindestens 2 m keine brennbaren Stoffe oder funkenbildende Betriebsmittel befinden. Der Raum muß belüftet sein. Brandschutzmittel sind bereitzustellen.

**Wartung der Batterie:** Die Zellendeckel der Batterie müssen trocken und sauber gehalten werden. Klemmen und Kabelschuhe müssen sauber, leicht mit Polfett bestrichen und fest angeschraubt sein. Batterien mit nichtisolierten Polen müssen mit einer rutschfesten Isoliermatte abgedeckt werden.

**Entsorgung der Batterie:** Die Entsorgung von Batterien ist nur unter Beachtung und Einhaltung der nationalen Umweltschutzbestimmungen oder Entsorgungsgesetze zulässig. Es sind unbedingt die Herstellerangaben zur Entsorgung zu befolgen.



Vor Schließen der Batteriehaube sicherstellen, daß das Batteriekabel nicht beschädigt werden kann.



Die Batterien enthalten gelöste Säure, die giftig und ätzend ist. Aus diesem Grund muß bei sämtlichen Arbeiten an den Batterien Schutzkleidung und Augenschutz getragen werden. Kontakt mit Batteriesäure unbedingt vermeiden. Sind Kleidung, Haut oder Augen trotzdem mit Batteriesäure in Berührung gekommen, sind die betroffenen Partien umgehend mit reichlich sauberem Wasser abzuspülen, bei Haut- oder Augenkontakt ist zudem ein Arzt aufzusuchen. Verschüttete Batteriesäure ist sofort zu neutralisieren.



Es dürfen nur Batterien mit geschlossenem Batterietrog verwendet werden.



## 2 Batterietypen

Je nach Anwendung wird das Fahrzeug mit unterschiedlichen Batterietypen bestückt. Die nachfolgende Tabelle zeigt unter Angabe der Kapazität, welche Kombinationen als Standard, ähnlich DIN 43535, vorgesehen sind:

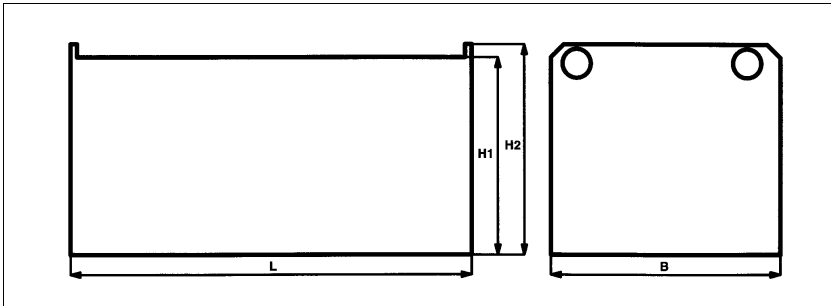
EFG 316k	48 V - 5PzS - Batterie 550 Ah
EFG 316	48 V - 6PzS - Batterie 660 Ah
EFG 318k	48 V - 5PzS - Batterie 550 Ah
EFG 318	48 V - 6PzS - Batterie 660 Ah
EFG 320	48 V - 6PzS - Batterie 660 Ah

Das Batteriegewicht ist auf dem Typenschild der Batterie angegeben.



Batteriegewicht und -abmessungen haben erheblichen Einfluß auf die Standsicherheit des Fahrzeuges. Die Batterien müssen daher in Abmessung und Gewicht den Daten der nachfolgenden Tabelle und Zeichnung entsprechen. Ein Betrieb des Fahrzeuges mit hiervon abweichenden Batterien ist nur mit Zustimmung des Herstellers zulässig.

Antriebsbatterie 48 V						ähnlich DIN 43535
Fahrzeug	Dimension (mm)				Nenngew. (-5/+8%) in kg	
	L max.	B max.	H1 +/- 2 mm	H2 +/- 2 mm		
EFG 316k/318k	830	630	612	627	856	500 - 630 Ah
EFG 316/318/320	830	738	612	627	1013	600 - 720 Ah

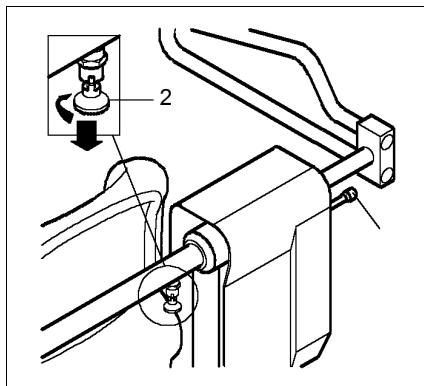


### 3 Öffnen Batteriehaube mit Rückhaltesystem (Option)



Ist das Fahrzeug mit einem Rückhaltesystem ausgerüstet, kann die Batteriehaube nur geöffnet werden, wenn die Sicherheitsbügel nach unten geschwenkt sind.

- Beim automatischen Rückhaltesystem Arretierungsknopf (2) einrasten und Bügel nach unten schwenken.



## 4 Batterie freilegen



Fahrzeug gesichert abstellen (siehe Kapitel E).

- Lenksäulenarretierung (1) lösen, Lenksäule nach vorne schieben und in dieser Position sichern.



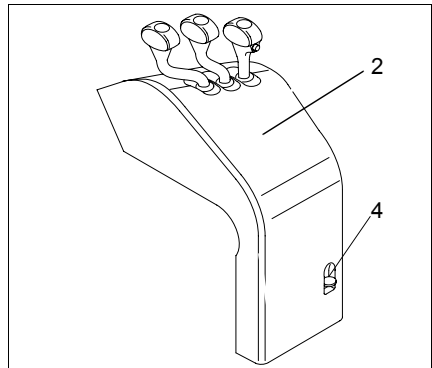
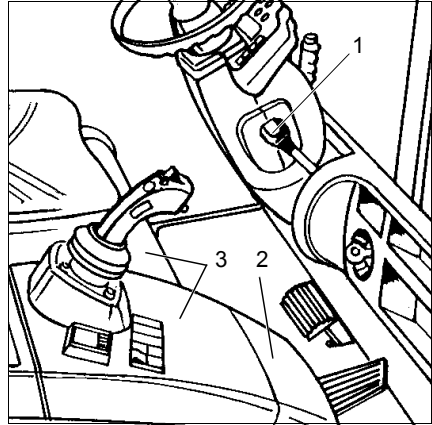
Erhöhte Aufmerksamkeit beim Ent- und Verriegeln der Steuerventilhaube.

Mit Multi-Pilot (Option):

- Steuerventilhaube (2) bis zum Einrasten nach vorne ziehen.
- Batteriehaube mit Fahrersitz (3) vorsichtig nach hinten klappen.

Mit Solo-Pilot:

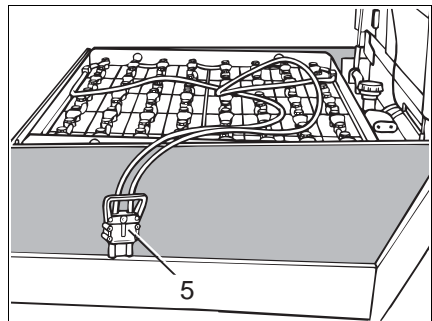
- Durch Drücken des Hebels (4) Steuerventilhaube (2) entriegeln und diese nach vorn schwenken.
- Batteriehaube mit Fahrersitz (3) vorsichtig nach hinten klappen.



- Batteriestecker (5) herausziehen.
- Ggf. vorhandene Isoliermatte von der Batterie nehmen.



Verbinden und Trennen von Batteriestecker und Steckdose darf nur bei ausgeschaltetem Hauptschalter und Ladegerät erfolgen.



## 5 Batterie laden

– Batterie freilegen.



Verbinden und Trennen von Batterie und Ladegerät darf nur bei ausgeschaltetem Ladegerät erfolgen.

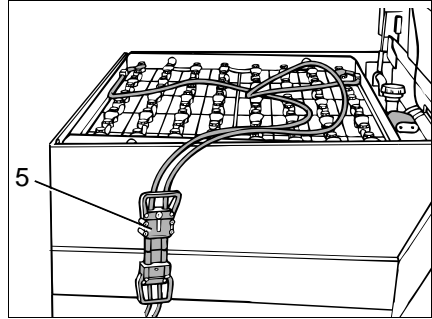
Beim Ladevorgang müssen die Oberflächen der Batteriezellen freiliegen, um eine ausreichende Lüftung zu gewährleisten. Auf die Batterie dürfen keine metallischen Gegenstände gelegt werden.



Vor dem Ladevorgang sämtliche Kabel- und Steckverbindungen auf sichtbare Schäden prüfen.

– Ladekabel der Batterieladestation mit dem Batteriestecker (5) verbinden.

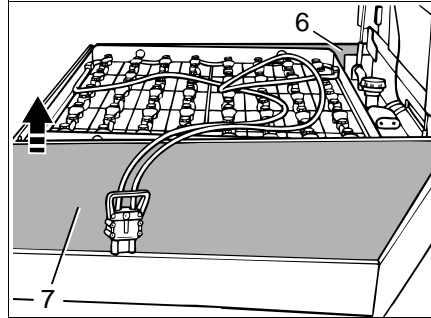
– Batterieladestation einschalten und Batterie entsprechend den Vorschriften des Batterie- und des Ladestationsherstellers laden.



Den Sicherheitsbestimmungen der Hersteller von Batterie und Ladestation ist unbedingt Folge zu leisten. Die Batterieabdeckung muß während des Ladevorganges unbedingt geöffnet bleiben, damit sich beim Laden entstehende Gase verflüchtigen können. Kein Feuer und offenes Licht verwenden. Explosionsgefahr!

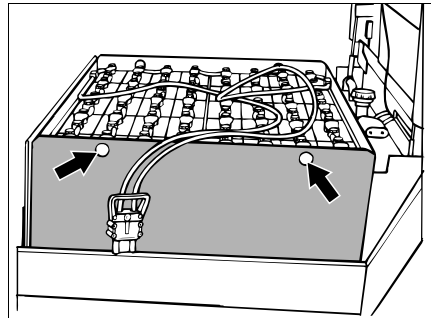
## 6 Batterie aus- und einbauen

- Batterie freilegen
- Seitentür (6,7) herausziehen.



Um Kurzschlüsse zu vermeiden, müssen Batterien mit offenen Polen oder Verbindern mit einer Gummimatte abgedeckt werden. Bei Batteriewechsel mit Krangeschirr auf ausreichende Tragfähigkeit achten (siehe Batteriegewicht auf dem Batterietypenschild am Batterietrog). Das Krangeschirr wird durch die Aussparung am Fahrerhausdach geführt und muß einen senkrechten Zug ausüben, damit der Batterietrog nicht zusammengedrückt wird. Haken sind so anzubringen, daß sie bei entspanntem Krangeschirr nicht auf die Batteriezellen fallen können.

- Krangeschirr am Batterietrog anschlagen.
- Mit Krangeschirr Batterie in Fahrtrichtung rechts über den Rahmen heben und anschließend seitwärts herauschwenken.



- Der Einbau erfolgt in umgekehrter Reihenfolge.



Beim Wechsel der Batterie darf nur die gleiche Ausführung eingesetzt werden. Nach Wiedereinbau sämtliche Kabel- und Steckverbindungen auf sichtbare Schäden prüfen. Abdeckungen und Seitentüren müssen sicher verschlossen sein.



Bei Wechsel/Einbau der Batterie ist auf festen Sitz der Batterie im Batterieraum des Fahrzeuges zu achten.

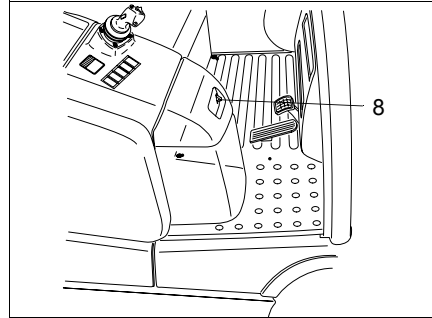
## 7 Batteriehaube schließen

Mit Multi-Pilot (Option):

- Steuerventilhaube nach vorn ziehen und diese gleichzeitig durch Drücken des Hebels (8) entriegeln. Steuerventilhaube geht selbständig nach hinten.

Mit Solo-Pilot:

- Nach Schließen der Batteriehaube Steuerventilhaube nach hinten bis zum Einrasten schwenken.



## 8 Batterieentladeanzeiger, Batterieentladewächter, Betriebsstundenzähler

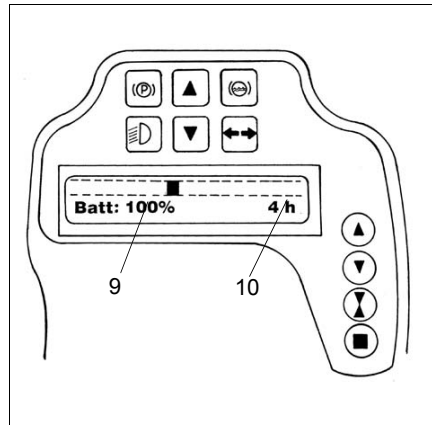
**Batterieentladeanzeiger:** Der Ladezustand der Batterie (9) wird in 10%-Schritten im Display der Informations- und Service-Anzeige dargestellt (100% = Batteriekapazität 100%, Anzeige 0% = Batteriekapazität 20%).



Die serienmäßige Einstellung des Batterieentladeanzeigers / Entladewächters erfolgt auf Standardbatterien.

Bei Verwendung von wartungsfreien Batterien muß die Anzeige so eingestellt werden, daß das Symbol T hinter der Prozentangabe erscheint. Wird diese Einstellung nicht vorgenommen, kann die Batterie durch Tiefentladung beschädigt werden. Für eine Einstellung des Instrumentes sollte der Fahrzeughersteller-Service hinzugezogen werden.

Bei einer Batterie-Restkapazität von 20% für Standardbatterien bzw. 40% für wartungsfreie Batterien ist eine Batterieaufladung erforderlich.



**Batterieentladewächter:** Beim Unterschreiten der Restkapazität wird die Funktion Heben abgeschaltet. Es erscheint eine entsprechende Anzeige an der Informations- und Service-Anzeige.



Die Funktion Heben wird erst wieder freigegeben, wenn die angeschlossene Batterie mindestens zu 40% geladen ist.

**Betriebsstundenzähler:** Die Betriebsstunden (10) werden neben dem Ladezustand der Batterie angezeigt. Der Betriebsstundenzähler zeigt die Gesamtzeit der Fahrt und Hubbewegungen an.



# E Bedienung

## 1 Sicherheitsbestimmungen für den Betrieb des Flurförderzeuges

**Fahrerlaubnis:** Das Flurförderzeug darf nur von geeigneten Personen benutzt werden, die in der Führung ausgebildet sind, dem Betreiber oder dessen Beauftragten ihre Fähigkeiten im Fahren und Handhaben von Lasten nachgewiesen haben und von ihm ausdrücklich mit der Führung beauftragt sind.

**Rechte, Pflichten und Verhaltensregeln für den Fahrer:** Der Fahrer muß über seine Rechte und Pflichten unterrichtet, in der Bedienung des Flurförderzeuges unterwiesen und mit dem Inhalt dieser Betriebsanleitung vertraut sein. Ihm müssen die erforderlichen Rechte eingeräumt werden. Bei Flurförderzeugen, die im Mitgängerbetrieb verwendet werden, sind bei der Bedienung Sicherheitsschuhe zu tragen.

**Verbot der Nutzung durch Unbefugte:** Der Fahrer ist während der Nutzungszeit für das Flurförderzeug verantwortlich. Er muß Unbefugten verbieten, das Flurförderzeug zu fahren oder zu betätigen. Es dürfen keine Personen mitgenommen oder gehoben werden.

**Beschädigungen und Mängel:** Beschädigungen und sonstige Mängel am Flurförderzeug oder Anbaugerät sind sofort dem Aufsichtspersonal zu melden. Betriebsunsichere Flurförderzeuge (z.B. abgefahrene Räder oder defekte Bremsen) dürfen bis zu ihrer ordnungsgemäßen Instandsetzung nicht eingesetzt werden.

**Reparaturen:** Ohne besondere Ausbildung und Genehmigung darf der Fahrer keine Reparaturen oder Veränderungen am Flurförderzeug durchführen. Auf keinen Fall darf er Sicherheitseinrichtungen oder Schalter unwirksam machen oder verstellen.

**Gefahrenbereich:** Der Gefahrenbereich ist der Bereich, in dem Personen durch Fahr- oder Hubbewegungen des Flurförderzeuges, seiner Lastaufnahmemittel (z.B. Gabelzinken oder Anbaugeräte) oder des Ladegutes gefährdet sind. Hierzu gehört auch der Bereich, der durch herabfallendes Ladegut oder eine absinkende/herabfallende Arbeitseinrichtung erreicht werden kann.



Unbefugte müssen aus dem Gefahrenbereich gewiesen werden. Bei Gefahr für Personen muß rechtzeitig ein Warnzeichen gegeben werden. Verlassen Unbefugte trotz Aufforderung den Gefahrenbereich nicht, ist das Flurförderzeug unverzüglich zum Stillstand zu bringen.

**Sicherheitseinrichtung und Warnschilder:** Die hier beschriebenen Sicherheitseinrichtungen, Warnschilder und Warnhinweise sind unbedingt zu beachten.



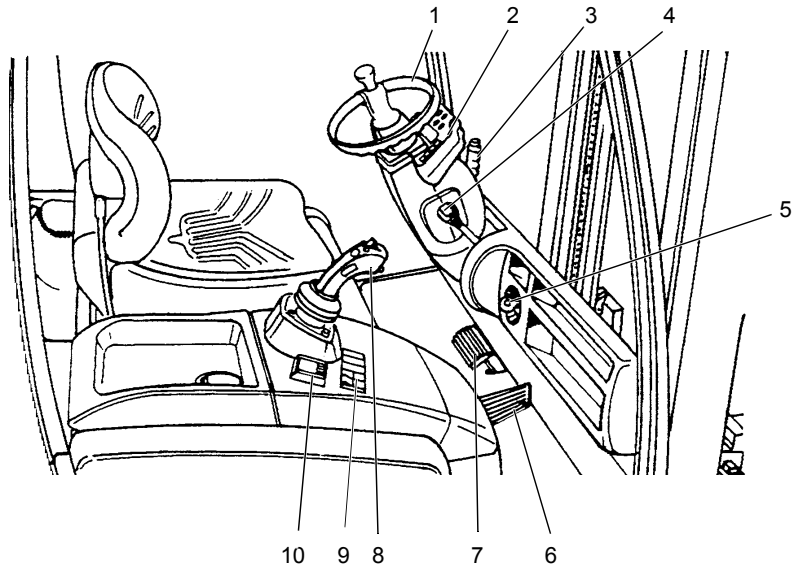
## 2 Beschreibung der Bedien- und Anzeigeelemente

Pos.	Bedien- bzw. Anzeigeelement	Funktion
1	Lenkrad	● Lenken des Fahrzeuges mit 6 Lenkradumdrehungen von links nach rechts.
2	Informations- und Serviceanzeige	● Anzeige der wichtigen Fahr-, Hubparameter, Warnanzeigen, FehlbedienungsHinweise und Serviceanzeigen.
3	Feststellbremse	● Sichert das Fahrzeug im Stand.
4	Lenksäulenarretierung	● Die Lenksäule wird auf den gewünschten Abstand eingestellt und festgesetzt.
5	Schaltenschloß	● Steuerstrom ein- und ausschalten. Durch Abziehen des Schlüssels ist das Fahrzeug gegen Einschalten durch Unbefugte gesichert.
6	Fahrpedal	● Die Fahrgeschwindigkeit wird stufenlos geregelt.
7	Bremspedal	● Das Fahrzeug wird gebremst.
8	Fahrtrichtungsschalter Multi-Pilot Hupe	○ Die gewünschte Fahrtrichtung wird eingestellt. Steuert die Funktionen des Hubmastes. Warnsignal auslösen.
9	Schalthebel für Zusatzausrüstung	○ z. B. Anzeige für Arbeitsbeleuchtung ein
10	Hauptschalter NOT-AUS	● Stromversorgung ein- und ausschalten.
11	Doppelpedalsteuerung Fahrpedal „Rückwärts“	○ Durch Betätigen fährt das Fahrzeug rückwärts. Die Fahrgeschwindigkeit wird stufenlos geregelt.
12	Doppelpedalsteuerung Bremspedal	○ Das Fahrzeug wird gebremst.
13	Doppelpedalsteuerung Fahrpedal „Vorwärts“	○ Durch Betätigen fährt das Fahrzeug vorwärts. Die Fahrgeschwindigkeit wird stufenlos geregelt.
14	Fahrtrichtungsschalter	● Die gewünschte Fahrtrichtung wird eingestellt.
15	Hupe	● Warnsignal auslösen.
16	Solo-Pilot Heben - Senken	● Die Lastgabel wird gehoben bzw. gesenkt.
17	Steuerhebel Hubgerüst - Neigen	● Die Lastgabel wird nach vorne bzw. nach hinten geneigt.
18	Steuerhebel Zusatzhydraulik (ZH1) Seitenschieber	○ Die Lastgabel wird nach rechts bzw. nach links geschoben.
19	Steuerhebel Zusatzhydraulik (ZH2)	○ Für hydraulische Anbaugeräte vorgesehen.
20	Umschalter Zusatzhydraulik (ZH3)	○ Umschalten von ZH2 auf ZH3

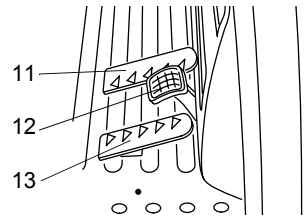
● = Serienausstattung

○ = Zusatzausstattung

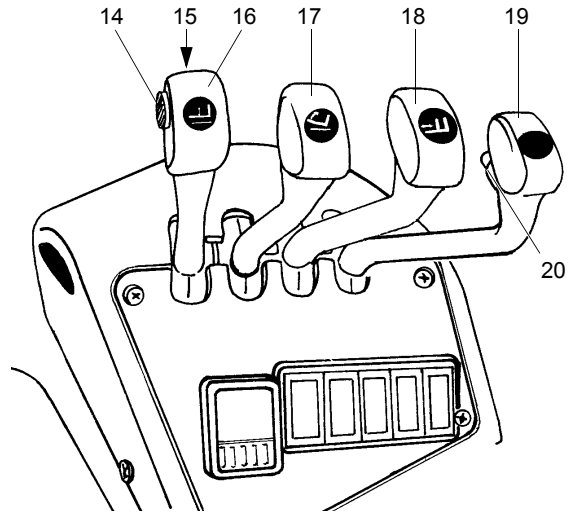
Fahrzeug mit Multi-Pilot (Option)




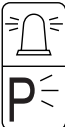

Doppelpedalsteuerung (Option)








Fahrzeug mit Solo-Pilot und Steuerhebeln



## 2.1 Schalter am Armaturenbrett

Funktion	
	Warnblinkerschalter
	Schalter „Rundumleuchte / Parkleuchte“
	Schalter Scheibenwisch-Waschanlage Stellung 1 „Scheibenwischer ein“ Stellung 2 „Waschanlage ein“

## 2.2 Schalter an der Bedienkonsole

Funktion	
	Überbrückungstaster „Hubabschaltung“
	Schalter „Schleichfahrt“
	Schalter „Sitzheizung“
	Schalter „Fahrzeugbeleuchtung“ (Standlicht/Abblendlicht)
	Schalter „Arbeitsscheinwerfer“

### 3 Informations- und Service-Anzeige

Auf dem Display der LC-Informations- und Service-Anzeige werden die Betriebsdaten, die Batterieladung, die Betriebsstunden sowie Service- und Diagnosedaten angezeigt. Als Warnanzeigen befinden sich sechs Leuchtdioden, LED (24) bis (29) oberhalb dem Display. Die Tastatur, vier Tasten (30) bis (33), wird benötigt, um Fahrzeugparameter auszuwählen, zu lesen und zu verändern.



Das Fahrzeug wird mit zwei unterschiedlichen Schlüsseln ausgeliefert:  
für den Bediener

Schlüssel-Kode: 702 (rot):  
Fahrzeugbedienung möglich,  
der Fahrer kann zwischen 5 Fahrprogrammen wählen,  
LISA zeigt nur aktuelle Fahrdaten an.

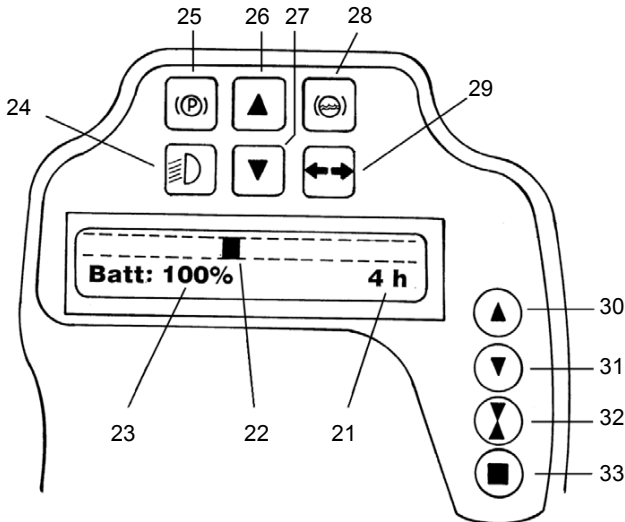
für Service / Werkstatt

Schlüssel-Kode: 738 (grau):  
Fahrzeugbedienung möglich,  
LISA läßt sich auch zum Ändern von Fahrzeugparametern im Bediener-Modus nutzen.



Veränderungen im Service-Mode dürfen nur vom autorisierten Service des Herstellers vorgenommen werden!







#### 3.1 Displayanzeige Information







Pos.	Anzeige
21	Betriebsstunden / Uhrzeit
22	Radstellungsanzeige
23	Batteriekapazitätsanzeige

### 3.2 LED-Warnanzeigen

Sechs leuchtende LED-Warnanzeigen zeigen folgende Zustände an:

Pos.	Funktion
24	 Beleuchtung ein (grüne LED)
25	 Handbremse angezogen (rote LED)
26	 Fahrtrichtung vorwärts (Antriebsrichtung) (grüne LED)
27	 Fahrtrichtung rückwärts (Lastrichtung) (grüne LED)
28	 Bremsflüssigkeitsstand zu niedrig (rote LED)
29	 Blinker (grüne LED)

### 3.3 Tastaturbelegung

Pos.	Funktion
30	 Doppelfunktion – stufenweise Erhöhung des angewählten Programmes – Wahl der einzelnen Menüpunkte aufwärts
31	 Doppelfunktion – stufenweise Verminderung des angewählten Programmes – Wahl der einzelnen Menüpunkte abwärts
32	 Doppelfunktion – Freigabe eines Auswahlménüs aus dem Hauptménü – Bestätigung einer Frage mit „NEIN“ -> „x“
33	 Vierfachfunktion – Verlassen eines ausgewählten Menüpunktes – Speicherung des geänderten Programmes – Bestätigung einer Frage mit „JA“ -> „■“ – Anzeigenwechsel zwischen „Betriebsstunden“ / „Uhrzeit“

### 3.4 Klartextwarnanzeigen im Display

In diesem Menü wird im Display die Warnanzeige des Fahrzeuges angezeigt. Von der Anzeige „Fahrprogramme“ kann durch Betätigen der Taste „■“ (33) in die Warnanzeige gewechselt werden.

### 3.5 Anzeigen von Fahrprogrammen



Durch Anwählen der einzelnen Fahrprogramme wird das Fahrverhalten des Fahrzeuges verändert. Dies ist bei der Inbetriebnahme zu beachten! Parameter dürfen nur bei Fahrzeugstillstand und ohne Hubbewegungen verändert werden.

Fahrzeugprogramme dürfen nur bei Fahrzeugstillstand und ohne Hubbewegungen ausgewählt werden.

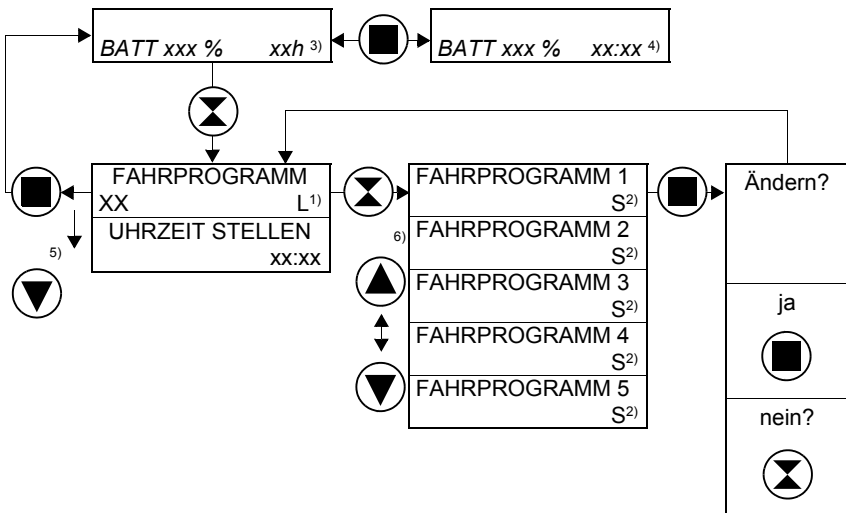
- Fahrzeug in Betrieb nehmen (siehe Abschnitt 4), Schlüssel ins Schaltschloß stecken und bis zum Anschlag nach rechts drehen.

Auf dem Display erscheint für ca. 3 Sekunden das Anwendermenü mit Fahrzeugnamen, danach werden die Batterieladung und die Betriebsstunden angezeigt.

- Taste (32) Auswahlmeneü drücken.

Auf dem Display wird das angewählte Fahrzeugprogramm angezeigt.

- Zum Ändern des Fahrprogrammes ist entsprechend dem nachfolgenden Diagramm vorzugehen  
Mit den 5 Programmen kann das Fahrzeug von langsam bis maximal beschleunigt bzw. abgebremst werden.



- 1) L = Fahrprogramm ausgelesen (Lesemodus)
- 2) S = Fahrprogramm ändern (Schreibmodus)
- 3) Anzeige „Betriebsstunden“
- 4) Anzeige „Uhrzeit“
- 5) Auswählen der Parameter
- 6) Ändern des Fahrprogrammes



### 3.7 Änderung von Fahrzeugparametern



Durch Änderung der Fahrzeugparameter wird das Fahrverhalten des Fahrzeuges verändert. Dies ist bei Inbetriebnahme zu beachten!  
Parameter dürfen nur bei Fahrzeugstillstand und ohne Hubbewegungen verändert werden.

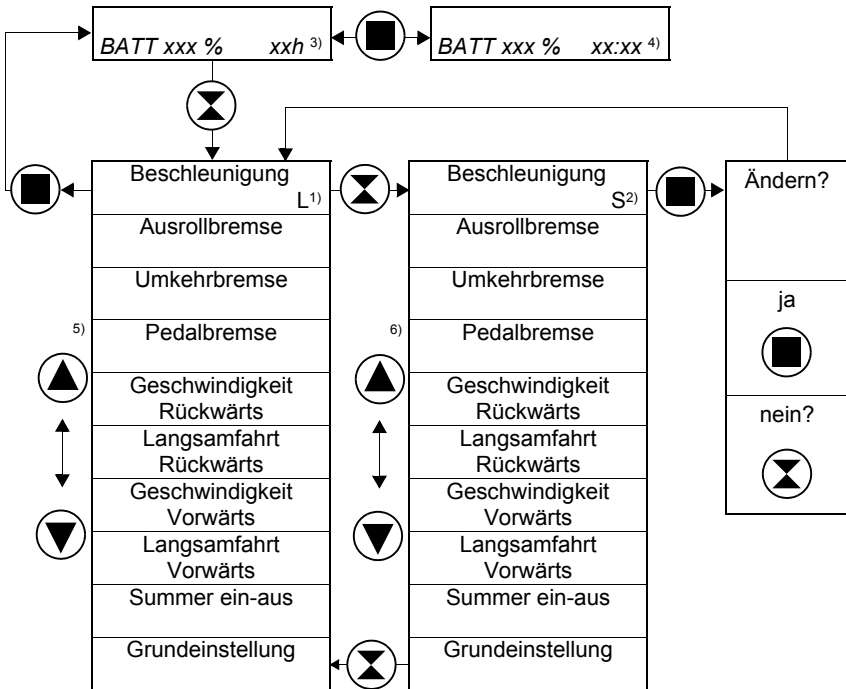
- Fahrzeug in Betrieb nehmen,  
Schlüssel (grau) ins Schaltschloß stecken und bis zum Anschlag nach rechts drehen.

Auf dem Display erscheint für ca. 3 Sekunden das Anwendermenü mit Fahrzeugnamen, danach werden der aktuelle Lenkwinkel, die Batterieladung und die Betriebsstunden angezeigt.

- Taste (32) Auswahlmenü drücken.

Auf dem Display wird "Beschleunigung" mit dem entsprechenden Parameter angezeigt.

- Für ein Ansehen bzw. Ändern der Fahrzeugparameter ist entsprechend dem nachfolgenden Diagramm vorzugehen.
- Der Wechsel zwischen den 10 Einstellparametern erfolgt mit den Tasten (30) und (31).



- 1) L = Betriebsparameter ausgelesen (Lesemodus)
- 2) S = Betriebsparameter ändern (Schreibmodus)
- 3) Anzeige "Betriebsstunden"
- 4) Anzeige "Uhrzeit"
- 5) Auswählen der Parameter
- 6) Ändern der Parameter



## 4 Fahrzeug in Betrieb nehmen



Bevor das Fahrzeug in Betrieb genommen, bedient oder eine Ladeeinheit gehoben werden darf, muß sich der Fahrer davon überzeugen, daß sich niemand im Gefahrenbereich befindet.

### 4.1 Prüfungen und Tätigkeiten vor der täglichen Inbetriebnahme

- Gesamtes Fahrzeug (insbesondere Räder und Lastaufnahmemittel) auf Beschädigungen sichtprüfen.
- Prüfen, ob die Lastketten gleichmäßig gespannt sind.
- Batteriebefestigung und Kabelanschlüsse sichtprüfen.

### 4.2 Fahrersitz einstellen



Um eine optimale Sitzdämpfung zu erreichen, muß der Fahrersitz auf das Fahrergewicht eingestellt sein.

Der Fahrersitz muß bei Einstellung auf das Fahrergewicht entlastet sein!

#### Fahrgewicht einstellen:

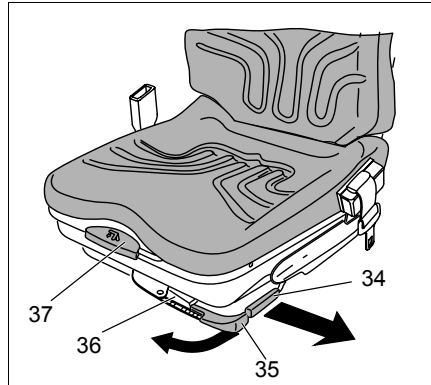
- Gewichtseinstellung "Fahrersitz" (35) in Pfeilrichtung bis zum Anschlag ziehen und wieder zurückführen.



Die vorherige Gewichtseinstellung wird auf den Minimalwert zurückgesetzt. Einstellbereich der Sitzdämpfung von 50 kg bis 130 kg.

- Gewichtseinstellung "Fahrersitz" (35) erneut so weit in Pfeilrichtung ziehen, bis auf der Gewichtsanzeige "Fahrersitz" (36) die entsprechende Gewichtsmarke erreicht ist. Gewichtseinstellung "Fahrersitz" anschließend wieder zurückführen.

- Auf dem Fahrersitz Platz nehmen.



#### Rückenlehne einstellen:

- Rückenlehneneinstellung (37) hochziehen und Neigung der Rückenlehne einstellen.
- Rückenlehneneinstellung (37) wieder loslassen, Rückenlehne wird verriegelt.

#### Sitzposition einstellen:

- Fahrersitzarretierung (34) nach außen ziehen und Fahrersitz durch Vor- oder Zurückschieben in die richtige Sitzposition bringen.
- Fahrersitzarretierung (34) wieder einrasten lassen.



Die Fahrersitzarretierung muß in der eingestellten Position sicher eingerastet sein. Die Einstellung des Fahrersitzes darf nicht während der Fahrt verändert werden!



Die Fahrersitzeinstellung bezieht sich auf die serienmäßige Standardausführung. Für hiervon abweichende Ausführungen ist die Einstellbeschreibung des Herstellers zu verwenden. Bei der Einstellung beachten, daß alle Bedienelemente gut zu erreichen sind.

### 4.3 Lenksäule einstellen

- Lenksäulenarretierung (4) lösen und Lenksäule in gewünschte Stellung vor- oder zurückschieben.
- Lenksäulenarretierung wieder festziehen.

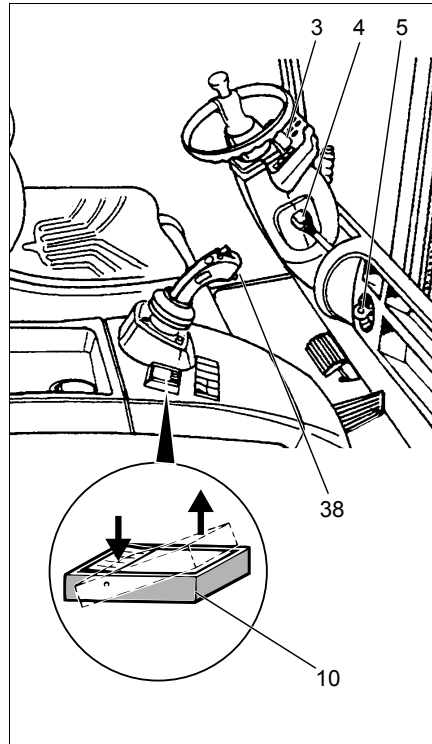
### 4.4 Betriebsbereitschaft herstellen

- Hauptschalter (10) entriegeln.  
Dazu:  
Wippe eindrücken (↓) und nach oben ziehen (↑), bis der Hauptschalter spürbar einrastet.
- Schlüssel in Schaltschloß (5) stecken und bis zum Anschlag nach rechts in Stellung "I" drehen.
- Hupentaster (38) auf Funktion prüfen.



Elektrische und hydraulische Bremse sowie Feststellbremse auf Funktion prüfen.

Das Fahrzeug ist jetzt betriebsbereit. Der Batterieentlade- und Störungsanzeiger (3) zeigt die vorhandene Batteriekapazität an.



Nachdem der NOT-AUS gezogen und der Schaltschlüssel nach rechts gedreht wurde, führt das Fahrzeug ca. 3-4 sec. lang einen Selbsttest durch (Steuerungen und Motore werden geprüft). In dieser Zeit ist keine Fahrbewegung möglich. Wird das Fahrpedal während dieser Zeit betätigt, wird im Display „Ruhelage fahren“ angezeigt.

### 4.5 Uhrzeit einstellen

- Taste X (32) drücken.

Das Auswahlm Menü wird angezeigt.

- Taste 30 oder 31 drücken bis „UHRZEIT STELLEN“ angezeigt wird.
- Mit der Taste X (32) zwischen Stunde und Minute wechseln, der veränderbare Wert blinkt.
- Mit den Tasten 30/31 den Wert verändern.
- Zeit mit der Taste „■“ (33) bestätigen.
- Änderungen mit der Taste „■“ (33) speichern und mit der Taste „X“ (32) verwerfen.

## 4.6 Rückhaltegurt



Gurt vor jedem Bewegen des Flurförderzeuges anlegen.  
Der Gurt schützt vor schweren Verletzungen!

Rückhaltegurt vor Schmutz schützen (z.B. während Stillstand abdecken) und regelmäßig reinigen. Eingefrorenes Gurtschloß oder Gurtaufroller auftauen und trocknen, um erneutes Einfrieren zu verhindern.



Die Trockentemperatur der Warmluft darf +60 Grad nicht übersteigen!



Keine Veränderungen am Rückhaltegurt vornehmen!  
Erhöhte Gefahr durch Funktionsstörungen.

- Rückhaltegurte nach jedem Unfall austauschen.
- Für Nachrüstung und Reparatur ausschließlich Original-Ersatzteile verwenden.

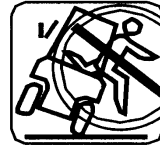


Beschädigte oder nicht funktionierende Rückhaltegurte durch Vertragshändler oder Niederlassungen ersetzen lassen.

### Verhalten in ungewöhnlichen Situationen



Droht das Flurförderzeug zu kippen, keinesfalls den Gurt lösen und nicht versuchen abzuspringen.  
Durch Abspringen besteht erhöhte Verletzungsgefahr!



### Richtiges Verhalten:

- Oberkörper über das Steuerrad beugen.
- Steuerrad mit beiden Händen festhalten und mit den Füßen abstützen.
- Körper gegen die Fallrichtung neigen.



## Gebrauchsanleitung des Rückhaltgurtes

Vor dem Starten des Flurförderzeuges Gurt ruckfrei aus dem Aufroller ziehen, eng am Körper anliegend über die Oberschenkel legen und das Schloß schließen.

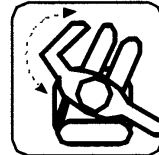


Der Gurt darf beim Anlegen nicht verdreht sein!

Beim Bedienen des Flurförderzeuges (z.B. Fahren, Heben, Senken usw.) stets so weit wie möglich hinten sitzen, damit der Rücken an der Rückenlehne anliegt.



Die Blockierautomatik des Gurtaufrollers läßt genügend Bewegungsfreiheit auf dem Sitz zu.



Beim Sitzen an der Sitzvorderkante besteht geringerer Schutz durch zu langes Gurtband.



Gurt nur zum Sichern einer Person verwenden.



– Nach dem Gebrauch rote Taste drücken und Schloßzunge mit der Hand zum Aufroller zurückführen.



Ein Aufschlagen der Schloßzunge auf dem Gehäuse kann die Blockierautomatik auflösen. Das Gurtband läßt sich dann nicht ausziehen.

Blockierung auflösen:

- Gurt mit verstärkter Kraft 10 mm bis 15 mm aus Gehäuse ziehen.
- Gurt einlaufen lassen um die Blockierautomatik zu lösen.

Gurt ist wieder ausziehbar.

### Verhalten beim Starten des Flurförderzeuges in starker Hanglage

Die Blockierautomatik sperrt bei starker Neigung des Flurförderzeuges den Gurtauszug. Der Gurt kann dann nicht mehr aus dem Aufroller gezogen werden.



Flurförderzeug vorsichtig aus der Hanglage fahren und Gurt anlegen.

#### 4.7 Rückhaltesystem automatisch/mechanisch (Option)



Fahrzeug nie ohne funktionsfähiges Rückhaltesystem benutzen.



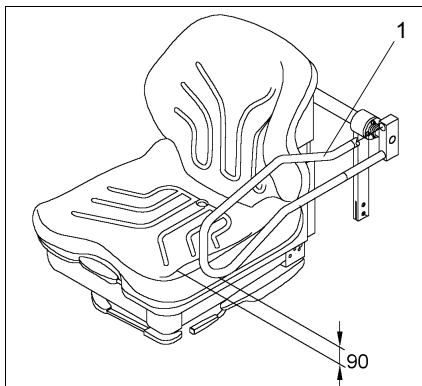
Rückhaltesystem nach jedem Unfall von einem von uns autorisierten Fachpersonal überprüfen lassen.



Keine Veränderungen am Rückhaltesystem vornehmen.



Das Maß 90 mm bei belastetem Fahrersitz zwischen Bügel (1) und Sitzfläche ist einzuhalten, um die Betriebssicherheit zu gewährleisten.



#### Verhalten in ungewöhnlichen Situationen



Droht das Fahrzeug zu kippen, keinesfalls versuchen abzuspringen. Durch Abspringen besteht erhöhte Verletzungsgefahr.

#### Richtiges Verhalten

- Oberkörper über das Steuerrad beugen.
- Steuerrad mit beiden Händen festhalten und mit den Füßen abstützen.
- Körper gegen die Fallrichtung neigen.

## Gebrauchsanleitung Rückhaltesystem (Automatik)



Vor Fahrbeginn muß die Funktion des Rückhaltesystems überprüft werden.

Der Arretierungsknopf (2) darf nicht eingerastet sein.

- Sitzposition einnehmen
- Schaltschlüssel auf „Ein“ drehen.

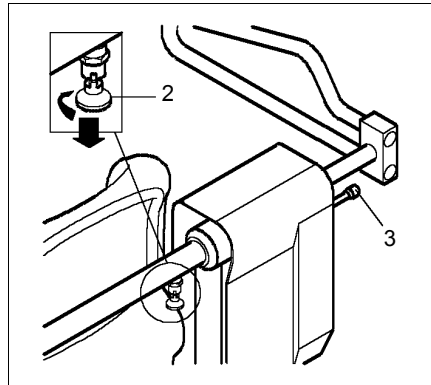
Nach dem Lösen der Feststellbremse schließen und verriegeln sich beide Sicherheitsbügel links und rechts selbständig.

Es ist darauf zu achten, daß sich die Sicherheitsbügel frei bewegen können.

Nach dem Abstellen des Fahrzeuges und nach dem Anziehen der Handbremse öffnen sich die Sicherheitsbügel automatisch.

Der Schaltschlüssel darf erst nach dem Öffnen der Sicherheitsbügel auf „0“ gedreht und abgezogen werden.

Bei Stromausfall kann das Rückhaltesystem durch Ziehen des Knopfes (3) entriegelt werden. Die Sicherheitsbügel können dann von Hand nach hinten geschwenkt werden.



## Gebrauchsanweisung Rückhaltesystem (mechanisch)



Vor Fahrbeginn muß die Funktion des Rückhaltesystems überprüft werden.

Zum Öffnen linken Haltebügel nach innen drücken und gleichzeitig nach oben schwenken, nach Loslassen des Bügels schwenkt dieser selbsttätig nach unten und verriegelt sich.

## 5 Arbeiten mit dem Flurförderzeug

### 5.1 Sicherheitsregeln für den Fahrbetrieb

**Fahrwege und Arbeitsbereiche:** Es dürfen nur die für den Verkehr freigegebenen Wege befahren werden. Unbefugte Dritte müssen dem Arbeitsbereich fernbleiben. Die Last darf nur an den dafür vorgesehenen Stellen gelagert werden.

**Verhalten beim Fahren:** Der Fahrer muß die Fahrgeschwindigkeit den örtlichen Gegebenheiten anpassen. Langsam fahren muß er z.B. in Kurven, an und in engen Durchgängen, beim Durchfahren von Pendeltüren, an unübersichtlichen Stellen. Er muß stets sicheren Bremsabstand zu vor ihm fahrenden Fahrzeugen halten und das Flurförderzeug stets unter Kontrolle haben. Plötzliches Anhalten (außer im Gefahrfall), schnelles Wenden, Überholen an gefährlichen oder unübersichtlichen Stellen ist verboten. Das Hinauslehnen oder Hinausgreifen aus dem Arbeits- und Bedienbereich ist verboten.

**Sichtverhältnisse beim Fahren:** Der Fahrer muß in Fahrtrichtung schauen und immer einen ausreichenden Überblick über die von ihm befahrene Strecke haben. Werden Ladeeinheiten transportiert, die die Sicht beeinträchtigen, so muß das Flurförderzeug mit hinten befindlicher Last fahren. Ist dies nicht möglich, muß eine zweite Person als Warnposten vor dem Flurförderzeug hergehen.

**Befahren von Steigungen oder Gefällen:** Das Befahren von Steigungen bzw. Gefällen ist nur gestattet, wenn diese als Verkehrsweg ausgewiesen sowie sauber und griffig sind und gemäß den technischen Fahrzeugspezifikationen sicher befahren werden können. Dabei ist die Ladeeinheit stets bergseitig zu führen. Wenden, schräges Befahren und Abstellen des Flurförderzeuges an Steigungen bzw. Gefällen ist verboten. Gefälle dürfen nur mit verminderter Geschwindigkeit und bei permanenter Bremsbereitschaft befahren werden.

**Befahren von Aufzügen oder Ladebrücken:** Aufzüge oder Ladebrücken dürfen nur befahren werden, wenn diese über ausreichende Tragfähigkeit verfügen, nach ihrer Bauart für das Befahren geeignet und vom Betreiber für das Befahren freigegeben sind. Dies ist vor dem Befahren zu prüfen. Das Flurförderzeug muß mit der Ladeeinheit voran in den Aufzug gefahren werden und eine Position einnehmen, die ein Berühren der Schachtwände ausschließt. Personen, die im Aufzug mitfahren, dürfen diesen erst betreten, wenn das Flurförderzeug sicher steht und müssen den Aufzug vor dem Flurförderzeug verlassen.

**Beschaffenheit der zu transportierenden Last:** Der Fahrer muß sich von dem ordnungsgemäßen Zustand der Ladeeinheit überzeugen. Es dürfen nur vorschriftsmäßig gesicherte Lasten transportiert werden. Niemals Lasten befördern die höher als die Spitze des Gabelträgers oder Lastschuttgitters gestapelt sind.

**Schleppen von Anhängern oder Abschleppen** darf nur gelegentlich, auf befestigten Fahrwegen und in der Ebene, mit einer maximalen Abweichung von +/- 1% und höchstens mit einer Geschwindigkeit von 5 km/h durchgeführt werden. Ein Dauerbetrieb mit Anhängern ist nicht gestattet.

Während des Ziehens darf sich keine Last auf den Gabeln befinden.

Die für das Fahrzeug angegebene maximale Anhängelast für ungebremste und/oder gebremste Anhänger darf nicht überschritten werden. Die angegebene Anhängelast gilt nur für die Behelfskupplung im Gegengewicht des Gabelstaplers. Falls eine andere Anhängerkupplung an den Stapler angebracht wird, müssen die Vorschriften des Kupplungsherstellers mit berücksichtigt werden.

Nach dem Ankoppeln muß der Fahrer vor Fahrtritt prüfen, daß die Anhängerkupplung gegen Lösen gesichert ist.

Schleppende Fahrzeuge müssen so betrieben werden, daß ein sicheres Fahren und Abbremsen des Schleppzuges bei allen Fahrbewegungen gewährleistet ist.



## 5.2 Fahren



Bei Fahrten in elektromagnetischen Feldern außerhalb der zugelassenen Grenzwerte, kann es zu unkontrollierten Fahrbewegungen kommen. Sofort NOT-AUS (Hauptschalter) betätigen, das Fahrzeug mit der Betriebsbremse abbremsen und die Feststellbremse anziehen. Störungsursache feststellen, ggf. Hersteller-Service benachrichtigen.

### Sicherheitsschalter, Fahrersitz



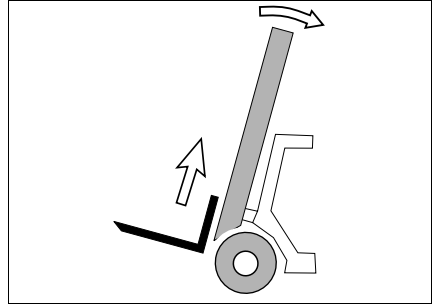
Bei nichtbesetztem Fahrersitz bzw. bei zu hoch eingestelltem Fahrergewicht ist die Fahrfunktion durch den Sicherheitsschalter unterbrochen (siehe Kapitel E, Abschnitt "Fahrergewicht einstellen").



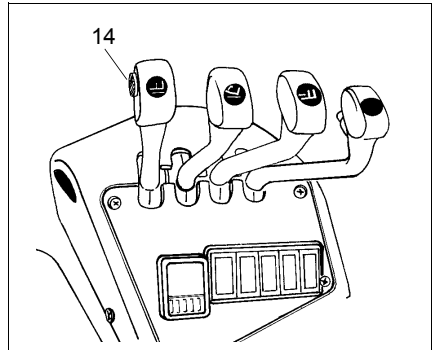
Nur mit geschlossenen und ordnungsgemäß verriegelten Hauben fahren. Fahrwege müssen frei von Hindernissen sein.

Fahrgeschwindigkeit den Gegebenheiten der Fahrwege, des Arbeitsbereiches und der Ladung anpassen!

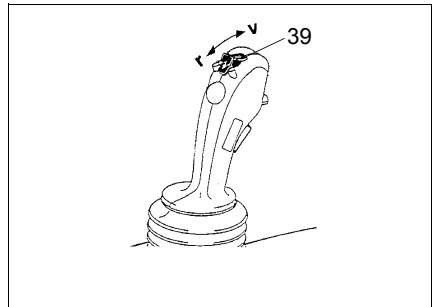
- Gabelträger ca. 200 mm anheben, so daß die Gabelzinken vom Boden frei sind.
- Hubgerüst ganz nach hinten neigen.



Der Fahrrichtungsschalter kann je nach Fahrzeugvariante am Solo-Pilot (14) oder



am Multi-Pilot (39) angebracht sein.





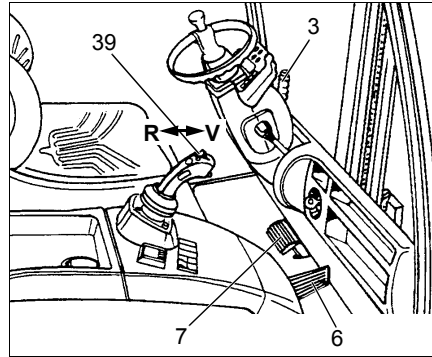
Nachdem der NOT-AUS gezogen und der Schaltschlüssel nach rechts gedreht wurde, führt das Fahrzeug ca. 3-4 sec. lang einen Selbsttest durch (Steuerungen und Motore werden geprüft). In dieser Zeit ist keine Fahrbewegung möglich. Wird das Fahrpedal während dieser Zeit betätigt, wird im Display „Ruhelage fahren“ angezeigt.

### Vorwärtsfahrt (Einzelpedal)



Sicherstellen, daß der Fahrbereich frei ist

- Feststellbremse (3) lösen
- Fahrtrichtungsschalter (39) am Multi-pilot oder am Solo-Pilot (14) nach vorne schieben
- Fahrpedal (6) langsam betätigen



### Vorwärtsfahrt (Doppelpedal)

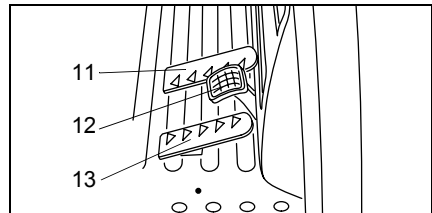


Sicherstellen, daß der Fahrbereich frei ist

- Feststellbremse (3) lösen
- Rechtes Fahrpedal (13) langsam betätigen



Multi-Pilot zum Fahren nicht bewegen.



### Fahrtrichtung wechseln (Einzelpedal)



Vor dem Anfahren in die andere Fahrtrichtung sicherstellen, daß der rückwärtige Fahrbereich frei ist.

- Fuß vom Fahrpedal (6) nehmen.
- Fahrzeug bis zum Stillstand mit dem Bremspedal (7) abbremsen.
- Fahrtrichtungsschalter (36) oder (14) über die Neutralstellung in die gewünschte Fahrtrichtung schalten.
- Fahrpedal langsam betätigen, bis gewünschte Fahrgeschwindigkeit erreicht ist.

### Fahrtrichtung wechseln (Doppelpedal)



Vor dem Anfahren in die andere Fahrtrichtung sicherstellen, daß der rückwärtige Fahrbereich frei ist.

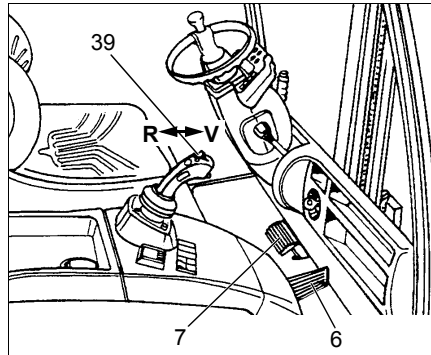
- Fuß vom betätigten Fahrpedal (13) nehmen.
- Fahrzeug bis zum Stillstand mit dem Bremspedal (12) abbremsen.
- Fahrpedal (11) langsam betätigen, bis gewünschte Fahrgeschwindigkeit erreicht ist.

## Rückwärtsfahrt (Einzelpedal)



Sicherstellen, daß der rückwärtige Fahrbereich frei ist.

- Fahrtrichtungsschalter (39) am Multi-Pilot oder am Solo-Pilot (14) nach hinten (R) schalten.
- Fahrpedal (6) langsam betätigen, bis gewünschte Fahrgeschwindigkeit erreicht ist.



## Rückwärtsfahrt (Doppelpedal)

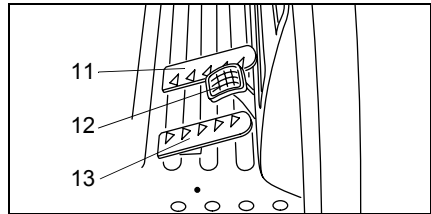


Sicherstellen, daß der rückwärtige Fahrbereich frei ist.

- Linkes Fahrpedal (11) langsam betätigen, bis gewünschte Fahrgeschwindigkeit erreicht ist.



Multi-Pilot zum Fahren nicht bewegen.



## Fahrzeug beschleunigen (Einzelpedal)

- Fahrpedal (6) langsam betätigen, bis sich das Fahrzeug in Bewegung setzt.
- Fahrpedal (6) weiter durchtreten. Motordrehzahl und Fahrgeschwindigkeit nehmen mit dem Betätigungsweg zu.

## Fahrzeug beschleunigen (Doppelpedal)

- Fahrpedal (11 oder 13) je nach gewählter Fahrtrichtung langsam betätigen, bis sich das Fahrzeug in Bewegung setzt.
- Entsprechendes Fahrpedal (11/13) weiter durchtreten. Motordrehzahl und Fahrgeschwindigkeit nehmen mit dem Betätigungsweg zu.

## Fahrzeug abbremesen



Das Bremsverhalten des Fahrzeuges hängt wesentlich von der Bodenbeschaffenheit ab. Der Fahrer hat das in seinem Fahrverhalten zu berücksichtigen. Fahrzeug vorsichtig abbremesen, so daß die Ladung nicht verrutscht.

Bei Fahrten mit angehängter Last ist ein verlängerter Bremsweg zu beachten.

- Fuß vom Fahrpedal (6) (11/13) nehmen und ggf. Bremspedal (7/12) leicht nieder-treten.

## 5.3 Lenken



Die aufzuwendende Lenkkraft ist durch die hydrostatische Lenkung sehr gering, des-halb Lenkrad feinfühlig drehen.

### Rechtskurve fahren

- Lenkrad, entsprechend dem gewünschten Lenkradius, im Uhrzeigersinn drehen.

### Linkscurve fahren

- Lenkrad, entsprechend dem gewünschten Lenkradius, gegen den Uhrzeigersinn drehen.

## 5.4 Bremsen

Es gibt vier Möglichkeiten das Fahrzeug zu bremsen:

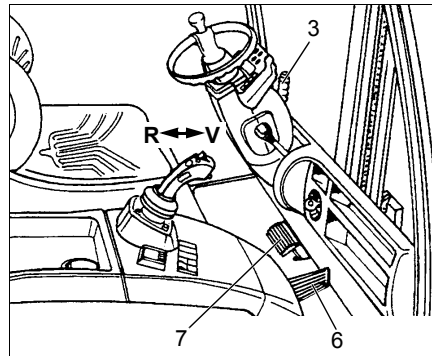
- Betriebsbremse
- Ausrollbremse
- Umkehrbremse
- Feststellbremse

### Betriebsbremse:

- Bremspedal (7/12) niedertreten, bis spürbarer Bremsdruck vorhanden ist.



Mit der Betriebsbremse werden die An-triebsräder über Lamellen abgebremst.

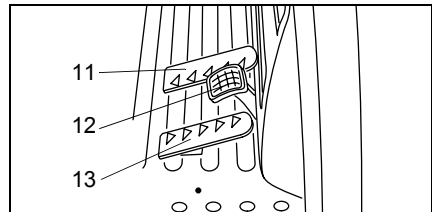


### Ausrollbremse:

- Fuß vom Fahrpedal (6) (11/13) neh-men. Das Fahrzeug wird durch die Fahrstromsteuerung generatorisch gebremst.



Diese Betriebsart vermindert den Ener-gieverbrauch.



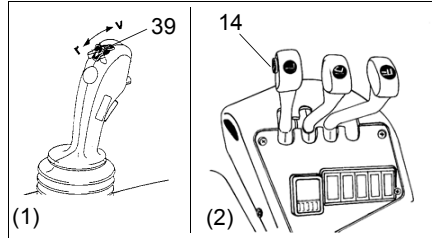
### Umkehrbremse (Einzelpedal):

- Fahrtrichtungsschalter (39) oder (14) während der Fahrt in die entgegengesetzte Fahrtrichtung umschalten. Das Fahrzeug wird durch die Fahrstromsteuerung generatorisch gebremst bis die Fahrt in die entgegengesetzte Fahrtrichtung einsetzt.



Der Fahrtrichtungsschalter kann je nach Fahrzeugvariante

- am Multi-Pilot Bild (1) oder
- am Stellhebel Bild (2) angebracht sein.



### Feststellbremse:

- Feststellbremse (3) nach hinten ziehen. Die Feststellbremse ist eingelegt und der Feststellbremshebel in dieser Stellung arretiert.
- Arretierungsknopf der Feststellbremse (3) drücken und Hebel nach vorne drücken, um die Feststellbremse zu lösen.



Mit der Feststellbremse werden die Antriebsräder mechanisch über die Lamellen abgebremst.

Beim Fahren gegen die angezogene Feststellbremse wird ein Alarmsignal ausgelöst.



Die Feststellbremse hält das Fahrzeug mit der zulässigen Höchstbelastung, bei sauberer Bodenbelag, auf einem Gefälle von 15 %.

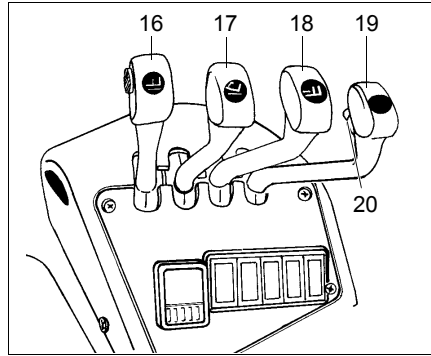
## 5.5 Bedienung der Hubeinrichtung und Anbaugeräte (Steuerhebel)



Die Betätigung der Steuerhebel darf nur vom Fahrersitz aus erfolgen. Der Fahrer muß in der Handhabung der Hubeinrichtung und Anbaugeräte unterwiesen sein!

### Gabelträger heben/senken

- Solo-Pilot (16) nach hinten ziehen, um Gabelträger zu heben.
- Solo-Pilot (16) nach vorne drücken, um Gabelträger zu senken.



### Hubgerüst vor-/zurückneigen



Bei Rückneigung des Mastes keine Körperteile zwischen Mast und Frontwand bringen.

- Steuerhebel (17) nach hinten ziehen, um Hubgerüst zurückzuneigen.
- Steuerhebel (17) nach vorne drücken, um Hubgerüst vorzuneigen.

### Steuerung von Anbaugeräten



Tragfähigkeit des Anbaugerätes beachten.

- Steuerhebel Zusatzhydraulik ZH1 (18) (z.B. Seitenschieber)
- Steuerhebel Zusatzhydraulik ZH2 (19) zur Steuerung des Anbaugerätes, nach hinten ziehen oder nach vorn drücken.
- Mit der Taste (20) kann Steuerhebel ZH2 (19) auf die Zusatzhydraulik (ZH3) umgeschaltet werden.

Mit der Auslenkung des Steuerhebels wird die Hubgeschwindigkeit des Hydraulikzylinders gesteuert.

Nach dem Loslassen des Steuerhebels geht dieser selbsttätig in die Neutralstellung zurück und das Arbeitsgerät verharrt in der erreichten Position.



Steuerhebel immer feinfühlig, nicht ruckartig betätigen. Bei Erreichen des Endanschlages des Arbeitsgerätes den Steuerhebel sofort loslassen.



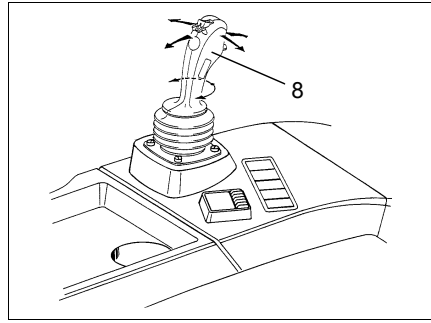
Das Heben von Personen mit der Hubeinrichtung ist verboten.



## 5.6 Bedienung der Hubeinrichtung und Anbaugeräte (Multi-Pilot)

➔ Innerhalb der ersten 3-4 sec. nach Einschalten des Fahrzeuges (Selbsttestphase) ist eine Funktion Heben nicht möglich. Im Display wird „Ruhelage heben“ angezeigt.

**STOP** Die Betätigung des Multi-Piloten darf nur vom Fahrersitz aus erfolgen. Der Fahrer muß in der Handhabung der Hubeinrichtung und Anbaugeräte unterwiesen sein!



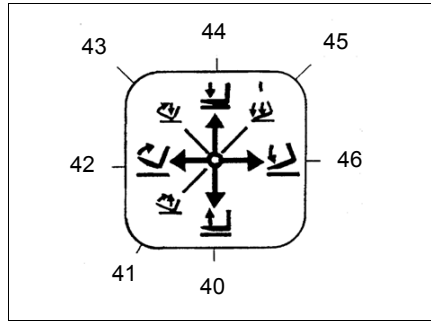
Je nach Hydraulikfunktion den Multi-Pilot in die jeweilige Richtung drücken.

### Gabelträger heben/senken

- Multi-Pilot (8) nach hinten (40) drücken, um Gabelträger zu heben.
- Multi-Pilot (8) nach vorne (44) drücken, um Gabelträger zu senken.

### Hubgerüst vor-/zurückneigen

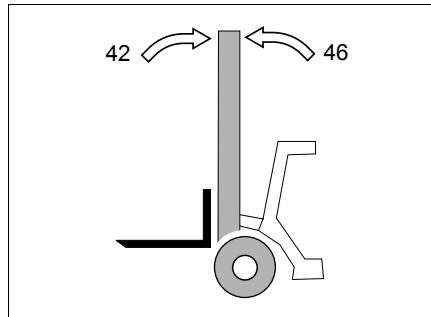
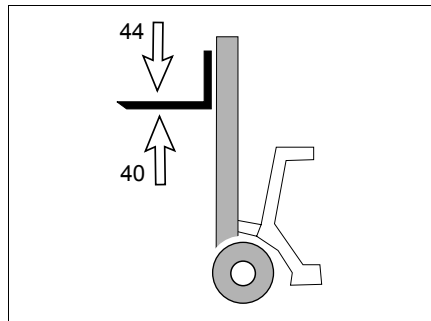
**STOP** Bei Rückneigung des Mastes keine Körperteile zwischen Mast und Frontwand bringen.



- Multi-Pilot (8) nach links (42) drücken, um Hubgerüst zurückzuneigen.
- Multi-Pilot (8) nach rechts (46) drücken, um Hubgerüst vorzuneigen.

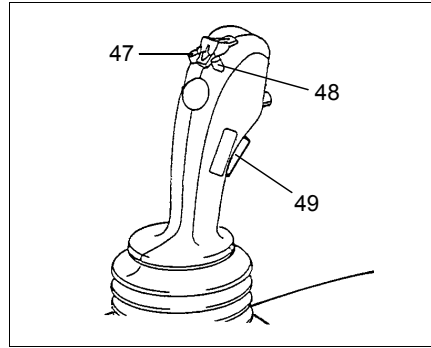
### Kombinierte Funktion

- Zum gleichzeitigen Senken des Gabelträgers und Vorneigen des Hubgerüst Multi-Pilot nach vorn und rechts (45) drücken.
- Zum gleichzeitigen Heben des Gabelträgers und Zurückneigen des Hubgerüst Multi-Pilot nach hinten und links (41) drücken.
- Zum gleichzeitigen Senken des Gabelträgers und Zurückneigen des Hubgerüst Multi-Pilot nach vorn und links (43) drücken.



### Zusatzsteuerung I (Integrierter Seitenschieber)

- Taste (47) am Multi-Piloten drücken, um Gabelträger nach links zu schieben.
- Taste (48) am Multi-Piloten drücken, um Gabelträger nach rechts zu schieben.



### Zusatzsteuerung II



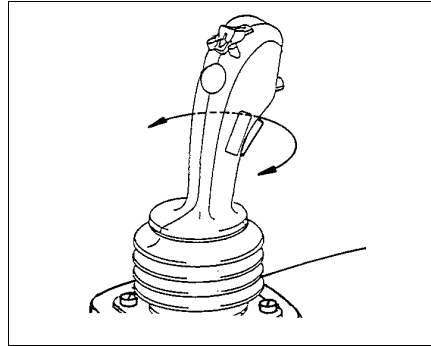
Für die Betätigung eines hydraulischen Anbaugerätes kann der Multi-Pilot gedreht werden. Beim Betreiben von Anbaugeräten sind die Betriebsanleitungen der Hersteller zu beachten.



Tragfähigkeit des Anbaugerätes beachten.

### Zusatzsteuerung III

Für die Zusatzsteuerung III Taste (49) am Multi-Piloten drücken (z.B. Verriegelung).



### Geschwindigkeit des Arbeitsgerätes steuern

Mit der Auslenkung des Multi-Piloten wird die Geschwindigkeit der Hydraulikzylinders gesteuert.

Nach dem Loslassen des Steuerhebels geht dieser selbsttätig in die Neutralstellung zurück und das Arbeitsgerät verharrt in der erreichten Position.



Steuerhebel immer feinfühlig, nicht ruckartig betätigen. Bei Erreichen des Endanschlages des Arbeitsgerätes den Multi-Piloten sofort loslassen.



Das Heben von Personen mit der Hubeinrichtung ist verboten.





## 5.7 Aufnehmen, Transportieren und Absetzen von Ladeeinheiten



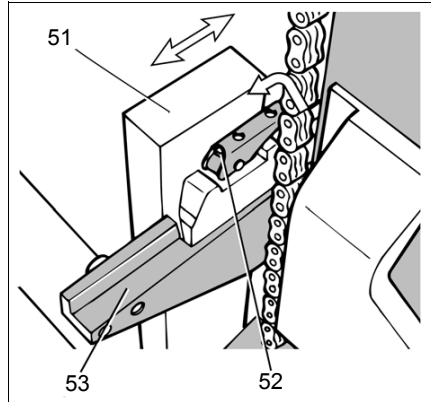
Bevor eine Ladeeinheit aufgenommen wird, hat sich der Fahrer davon zu überzeugen, daß sie ordnungsgemäß palettiert ist und die zugelassene Tragfähigkeit des Fahrzeugs nicht überschreitet.  
Lastdiagramm beachten!

### Gabelzinken einstellen



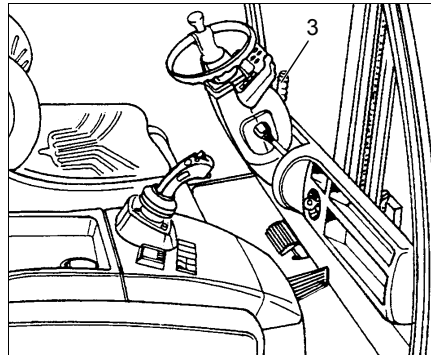
Die Gabelzinken sind so einzustellen, daß beide den gleichen Abstand von den Außenkanten des Gabelträgers haben und der Lastschwerpunkt mittig zwischen den Gabelzinken liegt.

- Arretierhebel (51) nach oben schwenken.
- Gabelzinken (52) auf dem Gabelträger (53) in die richtige Position schieben.
- Arretierhebel nach unten schwenken und die Gabelzinke verschieben, bis sie in eine Nut einrastet.

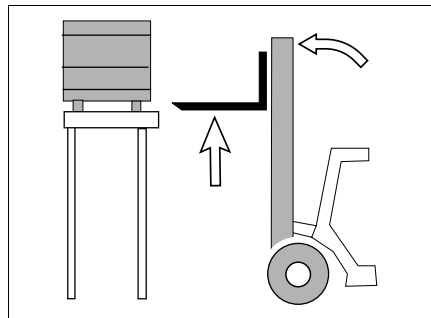


### Last aufnehmen

- Vorsichtig an die aufzunehmende Last heranfahren.
- Feststellbremse (3) anziehen.



- Hubgerüst senkrecht stellen.
- Gabelzinken auf die richtige Höhe zur Last anheben.

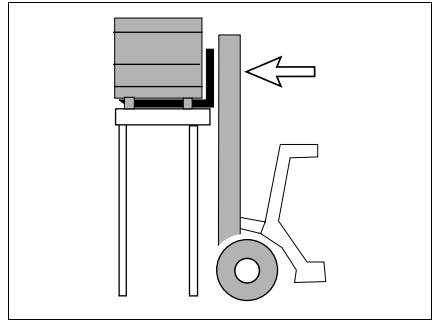


- Fahrzeug mit den Gabelzinken so weit wie möglich unter die Ladeinheit fahren.

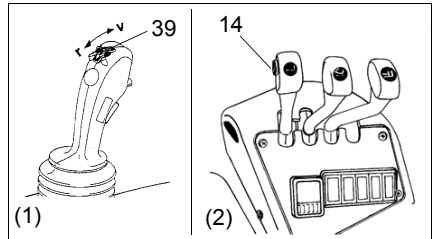


Die Gabelzinken müssen mindestens zwei Drittel ihrer Länge in die Last hineinragen.

- Feststellbremse (3) anziehen. Gabelträger anheben, bis die Last frei auf den Gabelzinken aufliegt.
- Fahrrichtungsschalter (39/14) in Rückwärtsfahrt schalten und Feststellbremse lösen.

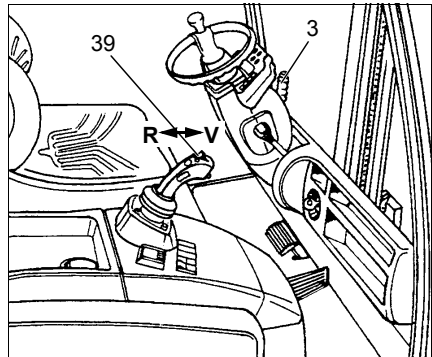


Der Fahrrichtungsschalter kann je nach Fahrzeugvariante am Multi-Pilot Bild (1) oder am Solo-Pilot Bild (2) angebracht sein.



Nach hinten auf freie Fahrt achten.

- Vorsichtig und langsam zurücksetzen, bis sich die Last außerhalb des Lagerbereiches befindet.



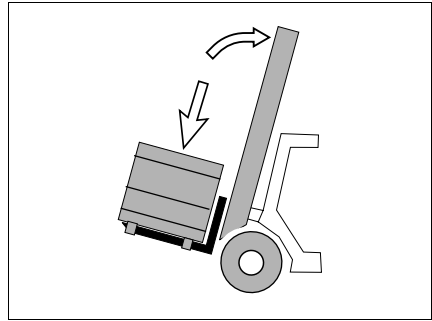
Der Aufenthalt von Personen unter der angehobenen Last ist verboten! Nicht durch das Hubgerüst greifen.

- Hubgerüst vorsichtig nach hinten neigen.
- Last so weit absenken, wie es für den Transport unbedingt notwendig ist (Bodenfreiheit ca. 150...200 mm).





Beim Transport von Lasten muß das Hubgerüst in Rückneigung und die Gabelzinken möglichst weit abgesenkt sein.

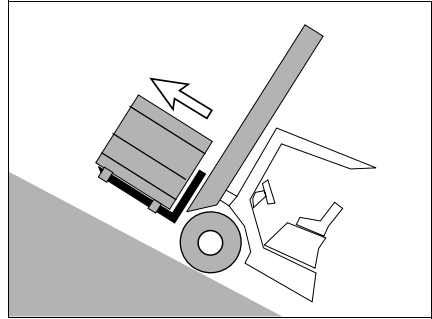


### Last transportieren



Ist die Last so hoch gestapelt, daß die Sicht nach vorne behindert ist, rückwärts fahren.

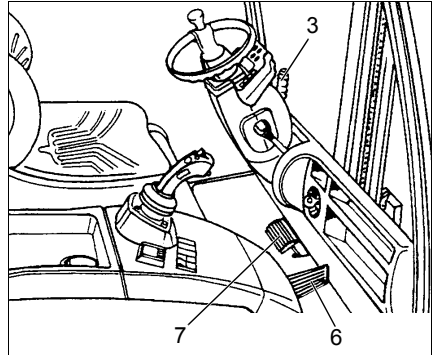
- Fahrzeug mit dem Fahrpedal (6) feinfühlig beschleunigen und mit dem Bremspedal (7) vorsichtig abbremsen. Dabei immer bremsbereit sein.
- Fahrgeschwindigkeit der Beschaffenheit der Fahrwege und der transportierten Last anpassen.
- An Kreuzungen und Durchfahrten auf anderen Verkehr achten.
- An unübersichtlichen Stellen nur mit Einweiser fahren.



An Gefällen und Steigungen die Last immer bergseitig transportieren, niemals quer befahren oder wenden.

### Last absetzen

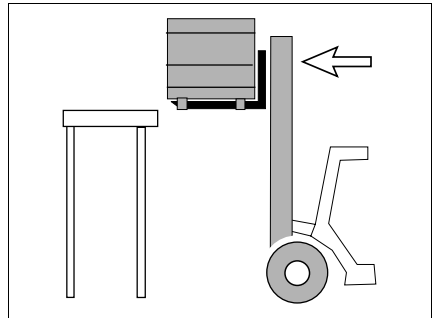
- Fahrzeug vorsichtig an das Lastaufnahmemittel heranfahren.
- Feststellbremse (3) einlegen.
- Hubgerüst senkrecht stellen.
- Gabelzinke auf die richtige Höhe zum Lastaufnahmemittel anheben.
- Feststellbremse lösen.
- Vorsichtig in das Lastaufnahmemittel hineinfahren.
- Last langsam absenken, bis die Gabelzinken frei sind.



Hartes Aufsetzen der Last vermeiden, um Ladegut und Lastaufnahmemittel nicht zu beschädigen.



Vorneigen bei angehobenem Lastaufnahmemittel nur vor oder über dem Stapel.



## 5.8 Fahrzeug gesichert abstellen



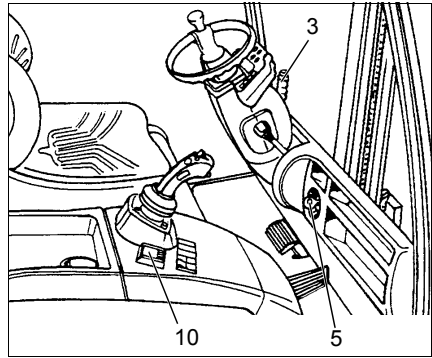
Wird das Fahrzeug verlassen, muß es gesichert abgestellt werden, auch wenn die Abwesenheit nur von kurzer Dauer ist.

- Fahrzeug auf ebenen Boden fahren.
- Feststellbremse (3) anziehen.
- Lastgabeln vollständig absenken und Hubgerüst nach vorne neigen.



Fahrzeug niemals mit angehobener Last abstellen und verlassen.

- Hauptschalter (10) nach unten drücken.
- Schlüssel im Schaltschloß (5) in Stellung "0" schalten.
- Schlüssel aus Schaltschloß (5) ziehen.

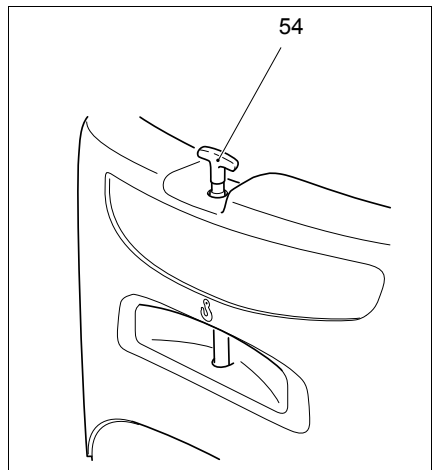


## 5.9 Schleppen von Anhängern

Das Fahrzeug kann gelegentlich zum Schleppen eines Anhängers auf einer trockenen, ebenen und gut instandgehaltenen Fläche verwendet werden.

### Ankuppeln des Anhängers

- Steckbolzen (54) nach unten drücken und um 90 Grad drehen.
- Den Steckbolzen nach oben ziehen und die Deichsel des Anhängers in die Öffnung einführen.
- Steckbolzen einführen, nach unten drücken, um 90 Grad drehen und einrasten lassen.



## 5.10 Anhängelasten



Der Fahrer muss sich vor dem Ankuppeln davon überzeugen, dass die max. Anhängelast nicht überschritten wird.

### Zulässige Anhängelast

Gerät	Eigengewicht	Zugkraft	Anhängelast
	(kg)	(N)	(kg)
EFG 316k	2850	12700	8550
EFG 316	3025	12700	9075
EFG 318k	3130	12700	9390
EFG 318	3215	12700	9645
EFG 320	3230	12000	9690

## 6 Störungshilfe

Dieses Kapitel ermöglicht dem Benutzer, einfache Störungen oder die Folgen von Fehlbedienung selbst zu lokalisieren und zu beheben. Bei der Fehlereingrenzung ist in der Reihenfolge der in der Tabelle vorgegebenen Tätigkeiten vorzugehen.

Störung	Mögliche Ursache	Abhilfemaßnahmen
Fahrzeug fährt nicht	<ul style="list-style-type: none"> <li>– Batteriestecker nicht eingesteckt</li> <li>– Hauptschalter gedrückt</li> <li>– Schaltschloß in Stellung "0"</li> <li>– Batterieladung zu gering</li> <li>– Sicherung defekt</li> </ul>	<ul style="list-style-type: none"> <li>– Batteriestecker prüfen, ggf. einstecken</li> <li>– Hauptschalter entriegeln</li> <li>– Schaltschloß in Stellung "I" schalten</li> <li>– Batterieladung prüfen, ggf. Batterie laden</li> <li>– Sicherungen prüfen</li> </ul>
Last läßt sich nicht heben	<ul style="list-style-type: none"> <li>– Fahrzeug nicht betriebsbereit</li> <li>– Hydraulikölstand zu niedrig</li> <li>– Sicherung defekt</li> </ul>	<ul style="list-style-type: none"> <li>– Sämtliche unter Störung "Fahrzeug fährt nicht" angeführten Abhilfemaßnahmen durchführen</li> <li>– Hydraulikölstand prüfen</li> <li>– Sicherungen prüfen</li> </ul>
Fehleranzeige im Display	<ul style="list-style-type: none"> <li>– Fahrzeug nicht betriebsbereit</li> <li>– Softwarefehler</li> </ul>	<ul style="list-style-type: none"> <li>– Hauptschalter NOT-AUS drücken oder Schaltschlüssel auf Stellung 0 drehen, nach ca. 3 sec. gewünschte Arbeitsfunktion nochmals wiederholen</li> </ul>



Konnte die Störung nach Durchführung der "Abhilfemaßnahmen" nicht beseitigt werden, verständigen Sie bitte den Hersteller-Service, da die weitere Fehlerbehebung nur von besonders geschultem und qualifiziertem Service-Personal durchgeführt werden kann.

## 6.1 Temperaturüberwachung

Bei Ansprechen eines Temperaturschalters wird eine Leistungsreduzierung vorgenommen, dies geschieht entsprechend dem Temperaturverlauf:  
bei Fahren „Schleichfahrt“,  
bei Hydraulikfunktion „Halbe Hubgeschwindigkeit“,  
bei der Steuerung „Kontinuierliche Abregelung der Leistung“.



# F Instandhaltung des Fahrzeuges

## 1 Betriebssicherheit und Umweltschutz

Die in diesem Kapitel aufgeführten Prüfungen und Wartungstätigkeiten müssen nach den Fristen der Wartungs-Checklisten durchgeführt werden.



Jegliche Veränderung am Flurförderzeug -insbesondere der Sicherheitseinrichtungen- ist verboten. Auf keinen Fall dürfen die Arbeitsgeschwindigkeiten des Flurförderzeuges verändert werden.



Nur Original-Ersatzteile unterliegen unserer Qualitätskontrolle. Um einen sicheren und zuverlässigen Betrieb zu gewährleisten, sind nur Ersatzteile des Herstellers zu verwenden. Alteile und ausgetauschte Betriebsmittel müssen sachgerecht nach den geltenden Umweltschutzbestimmungen entsorgt werden. Für den Ölwechsel steht Ihnen der Ölservice des Herstellers zur Verfügung.

Nach Durchführung von Prüfungen und Wartungstätigkeiten müssen die Tätigkeiten des Abschnitts "Wiederinbetriebnahme" durchgeführt werden (siehe Kapitel F).

## 2 Sicherheitsvorschriften für die Instandhaltung

**Personal für die Instandhaltung:** Wartung und Instandsetzung der Flurförderzeuge darf nur durch sachkundiges Personal des Herstellers durchgeführt werden. Die Service - Organisation des Herstellers verfügt über speziell für diese Aufgaben geschulte Außendiensttechniker. Wir empfehlen daher den Abschluß eines Wartungsvertrages mit dem zuständigen Service - Stützpunkt des Herstellers.

**Anheben und Aufbocken:** Zum Anheben des Flurförderzeuges dürfen Anschlagmittel nur an den dafür vorgesehenen Stellen angeschlagen werden. Beim Aufbocken muß durch geeignete Mittel (Keile, Holzklötze) ein Wegrutschen oder Abkippen ausgeschlossen werden. Arbeiten unter angehobener Lastaufnahme dürfen nur durchgeführt werden, wenn diese mit einer ausreichend starken Kette abgefangen ist.



Bei Arbeiten unter angehobener Lastgabel oder angehobenem Fahrzeug sind diese so zu sichern, daß ein Absenken, Abkippen oder Wegrutschen ausgeschlossen ist. Beim Anheben des Fahrzeuges sind zusätzlich die Vorschriften des Kapitels „Transport und Erstinbetriebnahme“ zu befolgen. Bei Arbeiten an der Feststellbremse ist das Fahrzeug gegen Wegrollen zu sichern.

**Reinigungsarbeiten:** Das Flurförderzeug darf nicht mit brennbaren Flüssigkeiten gereinigt werden. Vor Beginn der Reinigungsarbeiten sind sämtliche Sicherheitsmaßnahmen zu treffen, die Funkenbildung (z.B. durch Kurzschluß) ausschließen. Bei batteriebetriebenen Flurförderzeugen muß der Batteriestecker herausgezogen werden. Elektrische und elektronische Baugruppen sind mit schwacher Saug- oder Druckluft und nichtleitendem, antistatischem Pinsel zu reinigen.



Wird das Flurförderzeug mit Wasser oder Hochdruckreiniger gesäubert, müssen vorher alle elektrischen und elektronischen Baugruppen sorgfältig abgedeckt werden, denn Feuchtigkeit kann Fehlfunktionen hervorrufen. Eine Reinigung mit Dampfstrahl ist nicht zugelassen.

Nach der Reinigung sind die im Abschnitt "Wiederinbetriebnahme" beschriebenen Tätigkeiten durchzuführen.



**Arbeiten an der elektrischen Anlage:** Arbeiten an der elektrischen Anlage dürfen nur von elektrotechnisch geschulten Fachkräften durchgeführt werden. Sie haben vor Arbeitsbeginn alle Maßnahmen zu ergreifen, die zum Ausschluß eines elektrischen Unfalls notwendig sind.

Bei batteriebetriebenen Flurförderzeugen ist das Fahrzeug zusätzlich durch Ziehen des Batteriesteckers spannungsfrei zu schalten.

**Schweißarbeiten:** Zur Vermeidung von Schäden an elektrischen oder elektronischen Komponenten sind diese vor der Durchführung von Schweißarbeiten aus dem Flurförderzeug auszubauen.

**Einstellwerte:** Bei Reparaturen sowie beim Wechseln von hydraulischen / elektrischen / elektronischen Komponenten müssen die fahrzeugabhängigen Einstellwerte beachtet werden.

**Bereifung:** Die Qualität der Bereifung beeinflusst die Standsicherheit und das Fahrverhalten des Flurförderzeuges. Änderungen dürfen nur nach Abstimmung mit dem Hersteller erfolgen. Beim Wechseln von Rädern oder Reifen ist darauf zu achten, daß keine Schrägstellung des Flurförderzeuges entsteht (Radwechsel z.B. immer links und rechts gleichzeitig).

**Hubketten:** Die Hubketten werden bei fehlender Schmierung schnell verschlissen. Die in der Wartungs-Checkliste angegebenen Intervalle gelten für normalen Einsatz. Bei erhöhten Anforderungen (Staub, Temperatur) muß eine häufigere Nachschmierung erfolgen. Das vorgeschriebene Kettenspray muß vorschriftsmäßig verwendet werden. Eine äußerliche Anbringung von Fett sowie starke externe Verschmutzung verhindert den Zutritt des Schmiermittels zu den Gelenken.

Die Kettenspanner müssen so eingestellt sein, daß sie sich der Zugrichtung der Kette anpassen können. Ein Verspannen des Kopfes vom Kettenspanner gegen die Aufnahme ist nicht zulässig. Ein Mindestabstand von 20 mm muß gewährleistet sein.

**Hydraulik-Schlauchleitungen:** Nach einer Verwendungsdauer von sechs Jahren müssen die Schlauchleitungen ersetzt werden. Beim Austausch von Hydraulikkomponenten sollten die Schlauchleitungen in diesem Hydrauliksystem gewechselt werden.

### 3 **Wartung und Inspektion**

Ein gründlicher und fachgerechter Wartungsdienst ist eine der wichtigsten Voraussetzungen für einen sicheren Einsatz des Flurförderzeuges. Eine Vernachlässigung der regelmäßigen Wartung kann zum Ausfall des Flurförderzeuges führen und bildet zudem ein Gefahrenpotential für Personen und Betrieb.



Die angegebenen Wartungsintervalle setzen einschichtigen Betrieb und normale Arbeitsbedingungen voraus. Bei erhöhten Anforderungen wie starkem Staubanfall, starken Temperaturschwankungen oder mehrschichtigem Einsatz sind die Intervalle angemessen zu verkürzen.

Die nachfolgende Wartungs-Checkliste gibt die durchzuführenden Tätigkeiten und den Zeitpunkt der Durchführung an. Als Wartungsintervalle sind definiert:

W1 = Alle 50 Betriebsstunden, jedoch mindestens 1mal pro Woche  
M6 = Alle 1000 Betriebsstunden, jedoch mindestens alle 6 Monate  
M12 = Alle 2000 Betriebsstunden, jedoch mindestens alle 12 Monate  
M24 = Alle 4000 Betriebsstunden, jedoch mindestens alle 24 Monate



Die Wartungsintervalle W1 sind vom Betreiber durchzuführen.

In der Einfahrphase sind zusätzlich folgende Tätigkeiten durchzuführen:

#### **Nach den ersten 50 - 100 Betriebsstunden, spätestens nach 2 Monaten:**

- Batterie-Polschrauben nachziehen und Zustand der Zellenverbinder kontrollieren.
- Sichtkontrollen der elektrischen und mechanischen Bauteile durchführen.
- Bremsflüssigkeit prüfen.
- Bremsanlage auf Dichtheit und Bremsleitungen auf freie Verlegung prüfen.
- Hubketten auf gleichmäßige Spannung prüfen.
- Arretierung und Begrenzung der Gabelzinken prüfen.
- Getriebe auf Dichtheit prüfen.
- Schraubverbindungen und mechanische Sicherungen auf festen Sitz prüfen.
- Radmuttern auf festen Sitz prüfen, ggf. nachziehen.
- Hydraulikölfilter wechseln.

#### **Nach den ersten 100 Betriebsstunden:**

- Hydraulikanschlüsse auf Dichtheit prüfen, ggf. nachziehen.

#### **Nach Austauschen der Hydraulikpumpe:**

- Hydraulikanlage mit Spüllaggregat reinigen und Hydrauliköl erneuern.

#### 4 Wartungs-Checkliste EFG 316/318/320

		Wartungsintervalle				
		Standard	= ●	W	M	M
			1	6	12	24
<b>Rahmen/Aufbau:</b>	1.1	Alle tragenden Elemente auf Beschädigung prüfen		●		
	1.2	Schraubverbindungen prüfen		●		
	1.3	Anhängekupplung prüfen		●		
	1.4	Fahrerschutzdach auf Beschädigung u. Befestigung prüfen		●		
	1.5	Sicherheitsgurt auf Funktion u. Beschädigung überprüfen	●			
	1.6	Rückhaltesystem (Option) auf Funktion und Beschädigung prüfen	●			
	1.7	Schilder auf Vorhandensein, Lesbarkeit und Gültigkeit überprüfen		●		
	1.8	Fahrerschutzdach-Lagerung auf Vorspannung überprüfen, ggf. erneuern			●	
<b>Antrieb:</b>	2.1	Getriebe auf Geräusche und Leckagen untersuchen		●		
	2.2	Getriebeölstand prüfen		●		
	2.3	Pedalmechanik kontrollieren, ggf. einstellen und fetten		●		
	2.4	Getriebeöl wechseln (jedoch mindest. alle 12 Monate)		●		
<b>Räder:</b>	3.1	Auf Verschleiß und Beschädigung prüfen	●			
	3.2	Luftdruck prüfen	●			
	3.3	Lagerung und Befestigung prüfen l)		●		
	3.4	Radlager-Fettfüllungen der Vorder- und Hinterräder erneuern und Radlager neu einstellen.		●		
<b>Lenkung:</b>	4.1	Hydr. Bauteile auf Funktion u. Dichtheit prüfen b)		●		
	4.2	Spätestens nach 500 Stunden sämtliche Lagerstellen der Lenkachse (Radlager, Achsschenkelbolzen, Lenkhebel) nach Schmierplan mit handelsüblicher Fettpresse abschmieren.	●			
	4.3	Lenkachse, Achsschenkel, Anschläge auf Verschleiß und Verformung prüfen			●	
	4.4	Lenkwinkelsensor mit Druckluft reinigen			●	
<b>Bremsanlage:</b>	5.1	Funktion und Einstellung prüfen		●		
	5.2	Bremsmechanik kontrollieren, ggf. einstellen und fetten		●		
	5.3	Bremsleitungen, Anschlüsse und Stand der Bremsflüssigkeit prüfen		●		
	5.4	Bremsflüssigkeit wechseln				●

		Wartungsintervalle				
Standard = ●		W	M	M	M	
		1	6	12	24	
<b>Hydr. Anlage:</b>	6.1	Verbindungen und Anschlüsse auf Dichtheit und Beschädigung prüfen b)	●			
	6.2	Be- und EntlüftungsfILTER am Hydrauliköltank prüfen	●			
	6.3	Ölstand prüfen	●			
	6.4	Hydraulikzylinder auf Dichtheit, Beschädigung und Befestigung prüfen	●			
	6.5	Schlauchführung auf Funktion u. Beschädigung prüfen	●			
	6.6	Filterpatrone wechseln (Hydrauliköl u. EntlüftungsfILTER)	●			
	6.7	Hydrauliköl wechseln			●	
	6.8	Funktion der Druckbegrenzungsventile prüfen			●	

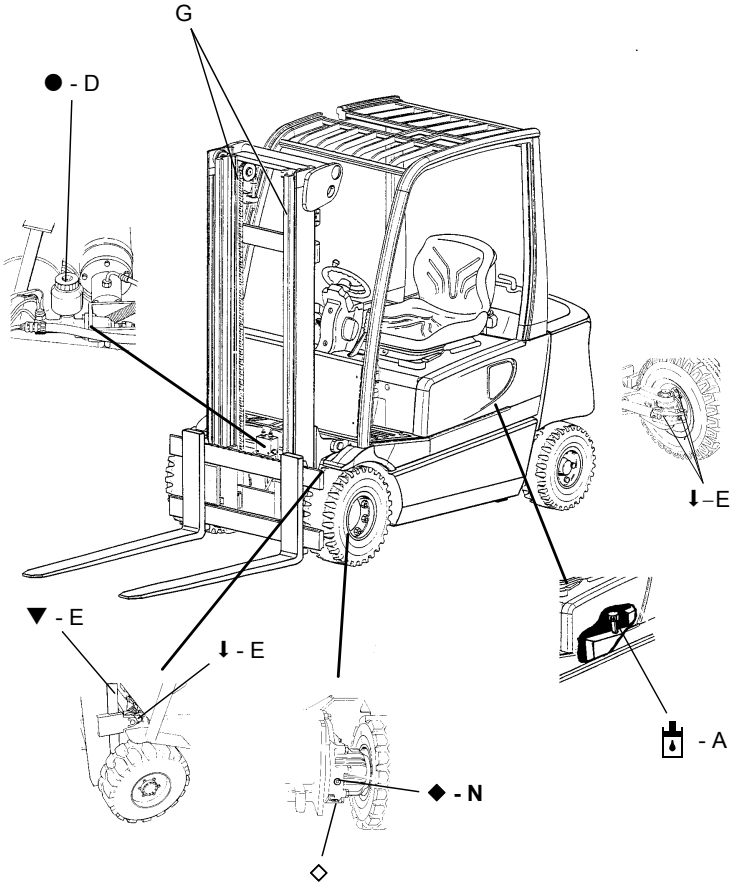
b) Hydraulikanschlüsse erstmals nach ca. 100 Betriebsstd. auf Dichtheit prüfen, ggf. nachziehen.

l) Radmuttern erstmals nach ca. 50 Betriebsstd. auf festen Sitz prüfen, ggf. nachziehen.

→ Die Wartungsintervalle gelten für normale Einsatzbedingungen. Bei erschwerten Bedingungen sind sie nach Bedarf zu verkürzen.

		Wartungsintervalle					
		Standard	= ●	W	M	M	M
				1	6	12	24
<b>Elektr. Anlage:</b>	7.1	Instrumente und Anzeigen auf Funktion prüfen	●				
	7.2	Kabel auf Festsitz der Anschlüsse und Beschädigung prüfen		●			
	7.3	Kabelführungen auf Funktion und Beschädigung prüfen		●			
	7.4	Warneinrichtungen und Sicherheitsschaltungen auf Funktion prüfen		●			
	7.5	Schalterschütze prüfen, ggf. Verschleißteile erneuern		●			
	7.6	Sicherungen auf richtigen Wert prüfen				●	
	7.7	Impulssteuerung reinigen				●	
<b>Elektro-Motoren:</b>	8.1	Lüfter auf Funktion prüfen				●	
	8.2	Motorbefestigung prüfen		●			
	8.3	Motor-Kühlrippen reinigen				●	
<b>Batterie:</b>	9.1	Batteriekabel auf Beschädigung prüfen, ggf. wechseln	●				
	9.2	Säuredichte, Säurestand und Zellenspannung prüfen	●				
	9.3	Anschlußklemmen auf Festsitz prüfen, mit Polschraubenfett fetten		●			
	9.4	Batteriesteckerverbindungen reinigen, auf festen Sitz prüfen		●			
<b>Hubgerüst:</b>	10.1	Laufbahnen und seitliche Anlauffläche der Führungsrollen in den Hubgerüstprofilen mit Schmierfett versehen.	●				
	10.2	Alle Schmierstellen der Führungsrollen des Hubgerüsts und des Gabelträgers abschmieren.	●				
	10.3	Hubketten und Kettenführung auf Verschleiß prüfen und einstellen		●			
	10.4	Hubketten und Kettenführung schmieren	●				
	10.5	Hubgerüstbefestigung prüfen		●			
	10.6	Neigzylinderlagerung und Befestigung prüfen		●			
	10.7	Gabelzinken und Gabelträger auf Verschleiß und Beschädigung prüfen		●			
	10.8	Sichtprüfung der Laufrollen, Gleitstücke und Anschläge		●			
	10.9	Neigungswinkel des Hubgerüsts prüfen. Gleichmäßigen Ausschub der beiden Neigzylinder überprüfen.				●	
	10.10	Spiel im Mast prüfen und ggf. Seitenspiel durch Distanzscheiben einstellen.				●	
<b>Allgemeine Messungen:</b>	11.1	Elektrische Anlage auf Masseschluß nach VDI 2511 prüfen				●	
	11.2	Fahrgeschwindigkeit und Bremsweg prüfen				●	
	11.3	Hub- und Senkgeschwindigkeit prüfen				●	
<b>Vorführung:</b>	12.1	Probefahrt mit Nennlast		●			
	12.2	Nach erfolgter Wartung das Fahrzeug einem Beauftragten vorführen		●			

5 Schmierplan EFG 316/318/320



- |                              |                                   |
|------------------------------|-----------------------------------|
| ▼ Gleitflächen               | ◆ Einfüllstutzen Getriebeöl       |
| ↓ Schmiernippel              | ◇ Ablasschraube Getriebeöl        |
| ⬆ Einfüllstutzen Hydrauliköl | ● Einfüllstutzen Bremsflüssigkeit |
| ☆ Ablasschraube Hydrauliköl  |                                   |

## 5.1 Betriebsmittel

**Umgang mit Betriebsmitteln:** Der Umgang mit Betriebsmitteln hat stets sachgemäß und den Herstellervorschriften entsprechend zu erfolgen.



Unsachgemäßer Umgang gefährdet Gesundheit, Leben und Umwelt. Betriebsmittel dürfen nur in vorschriftsmäßigen Behältern gelagert werden. Sie können brennbar sein, deshalb nicht mit heißen Bauteilen oder offener Flamme in Verbindung bringen.

Beim Auffüllen von Betriebsmitteln sind nur saubere Gefäße zu verwenden. Ein Mischen von Betriebsmitteln verschiedener Qualitäten ist verboten. Von dieser Vorschrift darf nur abgewichen werden, wenn das Mischen in dieser Betriebsanleitung ausdrücklich vorgeschrieben wird.

Verschütten ist zu vermeiden. Verschüttete Flüssigkeit muß umgehend mit einem geeigneten Bindemittel beseitigt und das Betriebsmittel-Bindemittel-Gemisch vorschriftsgemäß entsorgt werden.

Code	Bestell-Nr.	Menge	Bezeichnung	Verwendung für
A	50062046	18 l	H-LPD 32 <sup>1)</sup>	Hydraulische Anlage
	50023243		H-LPD 22 <sup>2)</sup>	
	50124051		HV 68 <sup>3)</sup>	
D	29201580	0,25	Bremsflüssigkeit SEA J 1703 <sup>4)</sup> FMVSS 116 DOT 4 und DOT 4	Hydraulische Bremsanlage
E	50157382		Schmierfett K-L 3N <sup>3)</sup>	Vorder- und Hinterrad - Radlager
G	29201280		Kettenspray	Ketten
N	50124052	2 x 0,35 l	Getriebeöl ATF/Dex- ron-II D	Getriebe

### Fett-Richtwerte

Code	Verseifungsart	Tropfpunkt °C	Walkpenetration bei 25 °C	NLG1-Klasse	Gebrauchstemp- eratur °C
E	Lithium	185	265-295	2	-35/+120

<sup>1)</sup> gültig bei Temperatur -5/+30 °C

<sup>2)</sup> gültig bei Temperatur -20/-5 °C

<sup>3)</sup> gültig bei Temperatur +30/+50 °C

<sup>4)</sup> Bevorzugt sollte Bremsflüssigkeit DOT 4 eingefüllt werden.

## 6 Beschreibung der Wartungs- und Instandhaltungsarbeiten

### 6.1 Fahrzeug für Wartungs- und Instandhaltungsarbeiten vorbereiten

Zur Vermeidung von Unfällen bei Wartungs- und Instandhaltungsarbeiten sind alle notwendigen Sicherheitsmaßnahmen zu treffen. Folgende Voraussetzungen sind herzustellen:

- Batterien freilegen (siehe Kapitel D).

### 6.2 Hintere Abdeckhaube öffnen

- Zwei Schrauben heraus-schrauben, hintere Abdeckhaube nach unten drücken und abnehmen.

Die Sicherungen, Hydraulikpumpe und die elektrischen Aggregate sind jetzt zugänglich.

### 6.3 Befestigung der Räder prüfen

- Fahrzeug gesichert abstellen (siehe Kapitel E).
- Radmuttern (1) über Kreuz mit einem Drehmomentschlüssel anziehen.

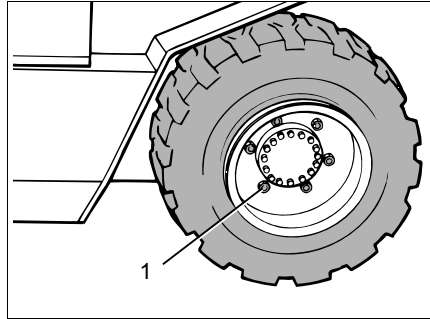
#### Anzugsmoment

Antriebsräder

$$M_A = 140 \text{ Nm}$$

Hinterräder

$$M_A = 140 \text{ Nm}$$



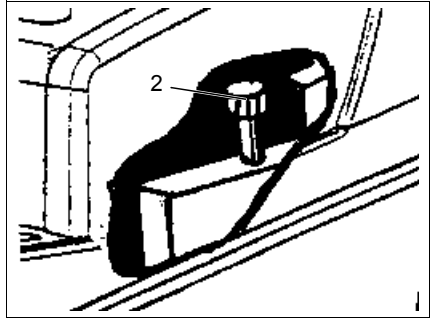


## 6.4 Hydraulikölstand prüfen



Das Lastaufnahmeggerät muß vollständig abgesenkt sein.

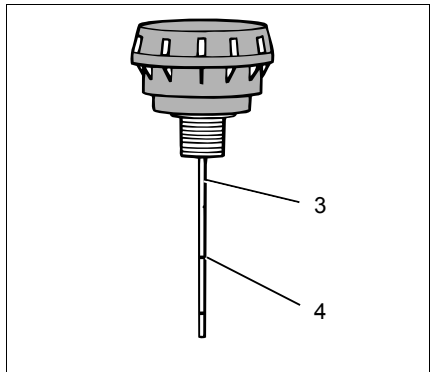
- Fahrzeug für Wartungs- und Instandhaltungsarbeiten vorbereiten .
- Luftfilter mit Meßstab (2) abschrauben.



- Hydraulikölstand am Meßstab (3) sichtbar prüfen.



Bei ausreichender Tankbefüllung muß der Hydraulikölstand an der oberen Markierung (4) ablesbar sein.



- Ggf. Hydrauliköl bis zur vorgeschriebenen Füllhöhe nachfüllen (10 mm am Meßstab (3) entsprechen ca. 1 l Hydrauliköl).



Hydrauliktank nicht über die obere Marke befüllen, da dies zu Störungen und Beschädigungen der Anlage führen kann.

Ausgetauschte Betriebsmittel müssen sachgerecht nach den geltenden Umweltschutzbestimmungen entsorgt werden.

## 6.5 Getriebeölstand prüfen



Getriebeöl darf nicht ins Erdreich gelangen, deshalb Ölauffangwanne unter Getriebe stellen.

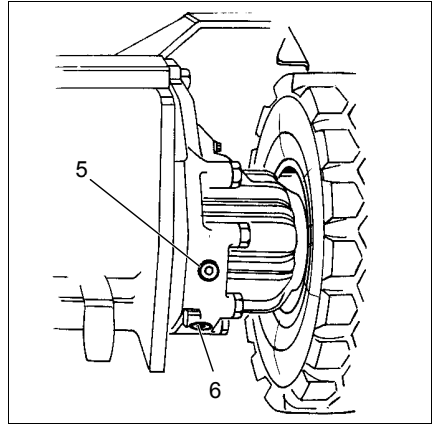
- Fahrzeug gesichert abstellen (siehe Kapitel E).
- Öleinfüllschraube (5) herausschrauben.
- Getriebeölstand prüfen, ggf. Getriebeöl nachfüllen.



Die Füllhöhe muß bis zur Unterkante der Einfüllbohrung reichen.



Ausgetauschte Betriebsmittel müssen sachgerecht nach den geltenden Umweltschutzbestimmungen entsorgt werden.



## 6.6 Öl ablassen

- Öl im betriebswarmen Zustand ablassen.
- Ölauffangwanne unterstellen.
- Ölablaßschraube (6) ausdrehen und Getriebeöl ablassen.

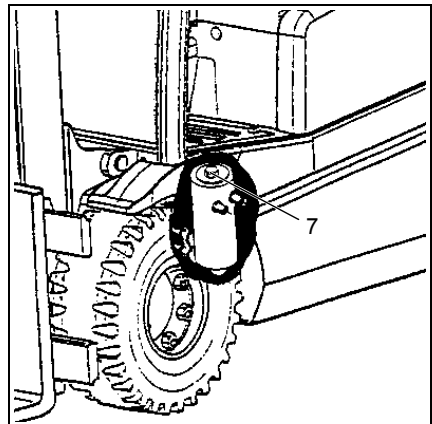
## 6.7 Öl einfüllen

- Ölablaßschraube eindrehen.
- Neues Getriebeöl bei ausgeschraubter Öleinfüllschraube (5) auffüllen.

## 6.8 Hydraulikölfilter wechseln

Der Hydraulikölfilter befindet sich links neben dem Neigzylinder und ist nach Abnahme des Bodenblechs zugänglich.

- Die Hydraulikölfilter-Verschlußkappe (7) abschrauben.
- Filtereinsatz wechseln; falls der O-Ring beschädigt ist, muß auch dieser ausgetauscht werden. O-Ring beim Einbau leicht einölen.
- Verschlußkappe wieder einschrauben.

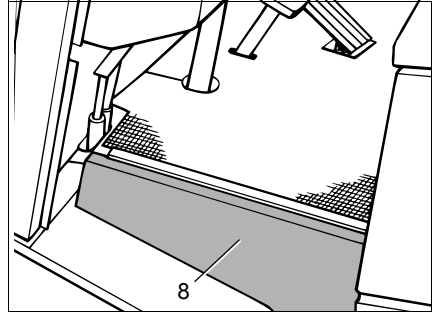


## 6.9 Bremsflüssigkeitsstand prüfen



Bremsflüssigkeit ist giftig und daher nur in verschlossenen Originalbehältern aufzubewahren.

- Fahrzeug gesichert abstellen (siehe Kapitel E).
- Fußmatten entfernen.
- Befestigungsschraube abschrauben und Bodenblech (8) abnehmen.



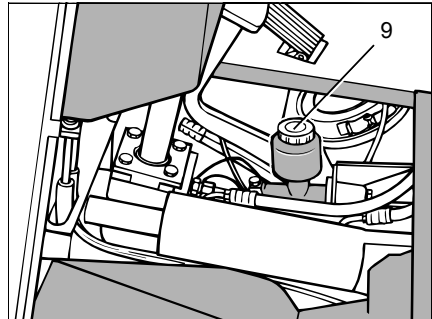
- Bremsflüssigkeitsstand am Bremsflüssigkeits-Ausgleichsbehälter (9) sichtprüfen, ggf. Bremsflüssigkeit nachfüllen.



Der Bremsflüssigkeitsstand muß zwischen den Markierungen "Min." und "Max." sichtbar sein.



Ausgetauschte Betriebsmittel müssen sachgerecht nach den geltenden Umweltschutzbestimmungen entsorgt werden.



## 6.10 Wartung des Rückhaltegurtes

Zustand und einwandfreie Funktion des Rückhaltegurtes sollte täglich vor Benutzung des Flurförderzeuges durch den Fahrer geprüft werden. Nur durch eine regelmäßige Prüfung kann eine Fehlfunktion frühzeitig erkannt werden.

- Gurt ganz herausziehen und auf Auffaserung prüfen
- Funktion des Gurtschlusses und einwandfreies Einziehen des Gurtes in den Aufroller prüfen
- Abdeckung auf Beschädigung prüfen

### Testen der Blockierautomatik:

- Flurförderzeug waagrecht abstellen
- Den Gurt ruckartig ausziehen



Die Automatik muß den Gurtauszug blockieren.

- Motorhaube etwa 30 Grad öffnen



Die Automatik muß den Gurtauszug blockieren



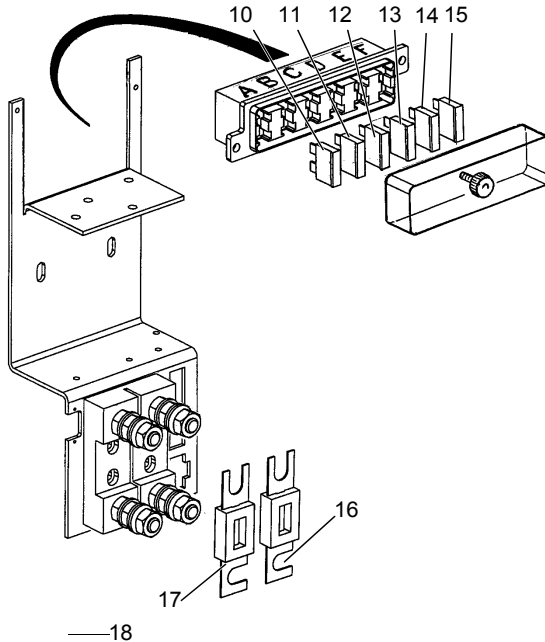
Flurförderzeug nicht mit defektem Rückhaltegurt betreiben, sondern unverzüglich austauschen lassen!

## 6.11 Elektrische Sicherungen prüfen

- Fahrzeug für Wartungs- und Instandhaltungsarbeiten vorbereiten.
- Hintere Abdeckhaube öffnen .
- Abdeckkappe (11) abschrauben.
- Sicherungen gemäß Tabelle auf korrekten Wert und Zustand prüfen.



Um Schäden an der elektrischen Anlage zu vermeiden, sind ausschließlich Sicherungen mit den entsprechend angegebenen Werten einzusetzen.



Pos.	Bezeichnung	Stromkreis	Wert / Typ
10	A F3.1	Spannungswandler Versorgungsrelais StVZO	10 A
11	B F3.1	Spannungswandler Versorgungsrelais StVZO	10 A
12	C 5F3	Rückfahrscheinwerfer	10 A
13	D 5F2	Steuersicherung Wandler	10 A
14	E 4F1	Steuersicherung Horn	10 A
15	F 1F9	Steuersicherung Elektronik	10 A
16	1F	Fahrmotor	355 A
17	2F1	Pumpmotor	250 A
18	3F1	Lenkmotor	30 A

## 6.12 Wiederinbetriebnahme

Die Wiederinbetriebnahme nach Reinigungen oder Arbeiten zur Instandhaltung darf erst erfolgen, nachdem folgende Tätigkeiten durchgeführt wurden:

- Hupe auf Funktion prüfen.
- Hauptschalter auf Funktion prüfen.
- Bremse auf Funktion prüfen.

## 7 Stilllegung des Fahrzeuges

Wird das Flurförderzeug z.B. aus betrieblichen Gründen länger als 2 Monate stillgelegt, darf es nur in einem frostfreien und trockenen Raum gelagert werden und die Maßnahmen vor, während und nach der Stilllegung sind wie beschrieben durchzuführen.



Das Flurförderzeug muß während der Stilllegung so aufgebockt werden, daß alle Räder frei vom Boden kommen. Nur so ist gewährleistet, daß Räder und Radlager nicht beschädigt werden.

Soll das Fahrzeug länger als 6 Monate stillgelegt werden, sind weitergehende Maßnahmen mit dem Service des Herstellers abzusprechen.

### 7.1 Maßnahmen vor der Stilllegung

- Flurförderzeug gründlich reinigen.
- Bremsen überprüfen.
- Hydraulikölstand prüfen, ggf. nachfüllen.
- Alle nicht mit einem Farbanstrich versehenen mechanischen Bauteile mit einem dünnen Öl- bzw. Fettfilm versehen.
- Fahrzeug nach Schmierplan abschmieren.
- Batterie laden (siehe Kapitel D).
- Batterie abklemmen, reinigen und die Polschrauben mit Polfett einfetten.



Zusätzlich sind die Angaben des Batterieherstellers zu beachten.

- Alle freiliegenden elektrischen Kontakte mit einem geeigneten Kontaktspray einsprühen.

### 7.2 Maßnahmen während der Stilllegung

**Alle 2 Monate:** Batterie laden (siehe Kapitel D).



Batteriebetriebene Flurförderzeuge:

Das regelmäßige Aufladen der Batterie ist unbedingt durchzuführen, da sonst durch die Selbstentladung der Batterie eine Unterladung eintreten würde, die durch die damit verbundene Sulfatierung die Batterie zerstört.

### 7.3 Wiederinbetriebnahme nach der Stilllegung

- Flurförderzeug gründlich reinigen.
- Flurförderzeug nach Schmierplan abschmieren.
- Batterie reinigen, die Polschrauben mit Polfett einfetten und die Batterie anklammern.
- Batterie laden (siehe Kapitel D).
- Getriebeöl auf Kondenswasser prüfen, ggf. wechseln.
- Hydrauliköl auf Kondenswasser prüfen, ggf. wechseln.
- Flurförderzeug in Betrieb nehmen (siehe Kapitel E).



Batteriebetriebene Flurförderzeuge:

Bei Schaltschwierigkeiten in der Elektrik sind die freiliegenden Kontakte mit Kontaktspray einzusprühen und eine mögliche Oxydschicht auf den Kontakten der Bedienelemente durch mehrmaliges Betätigen zu entfernen.



Unmittelbar nach der Inbetriebnahme mehrere Probepremungen durchführen.

## 8 Sicherheitsprüfung nach Zeit und außergewöhnlichen Vorkommnissen

(D): UVV-Prüfung nach BGV D27)

Das Flurförderzeug muß mindestens einmal jährlich oder nach besonderen Vorkommnissen durch eine hierfür besonders qualifizierte Person geprüft werden. Diese Person muß ihre Begutachtung und Beurteilung unbeeinflusst von betrieblichen und wirtschaftlichen Umständen nur vom Standpunkt der Sicherheit aus abgeben. Sie muß ausreichende Kenntnisse und Erfahrung nachweisen, um den Zustand eines Flurförderzeuges und die Wirksamkeit der Schutzvorrichtung nach den Regeln der Technik und den Grundsätzen für die Prüfung von Flurförderzeugen beurteilen zu können.

Dabei muß eine vollständige Prüfung des technischen Zustandes des Flurförderzeuges in bezug auf Unfallsicherheit durchgeführt werden. Außerdem muß das Flurförderzeug auch gründlich auf Beschädigungen untersucht werden, die durch evtl. unsachgemäße Verwendung verursacht sein könnten. Es ist ein Prüfprotokoll anzulegen. Die Ergebnisse der Prüfung sind mindestens bis zur übernächsten Prüfung aufzubewahren.

Für die umgehende Beseitigung von Mängeln muß der Betreiber sorgen.



Für diese Prüfungen hat der Hersteller einen speziellen Sicherheitservice mit entsprechend ausgebildeten Mitarbeitern. Als optischer Hinweis wird das Flurförderzeug nach erfolgter Prüfung mit einer Prüfplakette versehen. Diese Plakette zeigt an, in welchem Monat welchen Jahres die nächste Prüfung erfolgt.

