

MANIACCESS

■ **160 ATJ**

- Arbeitshöhe : 16.25 m
- Max. Reichweite : 9.10 m
- 230 kg einschl. 2 Personen
- Dieselmotor 45 PS
- Drehbereich der Bühne : 350°
- 4 Simultanbewegungen
- 4 Radlenkung
- 4 Radantrieb
- 4 Hundegang




40
Sekunden

160 ATJ

Tragkraft230 kg einschl. 2 Personen
Für den Ausseneinsatz zugelassen :
 Windgeschwindigkeit 45 km/h

Max. Arbeitshöhe16,25 m
Max. Plattformhöhe14,25 m

Gesamtlänge7 m
Gesamtlänge (Transportstellung)5 m
Gesamtbreite2,30 m
Gesamthöhe2,37 m
Plattformabmessungen1,80 x 0,80 m
Max. seitliche Reichweite9,10 m
Übergreifhöhe7,15 m
Bodenfreiheit42,5 cm
Wenderadius Innen/Aussen1,32/3,66 m

Schwenkbereich der Bühne350°
Korbdrehen180°
Korbarmdrehwinkel140°

Antriebsmotor (low emission)
 PERKINS 404C2245 PS

Max. Fahrgeschwindigkeit6,0 km/h
Zeit für Heben40 s

Steigfähigkeit40 %
Max. zulässige Schrägneigung5° und 9°

Hydrauliktank54 l.
Dieseltank52 l.

Bereifung18
3 Lenkarten
 Vorderradlenkung/Hundegang/Allradlenkung

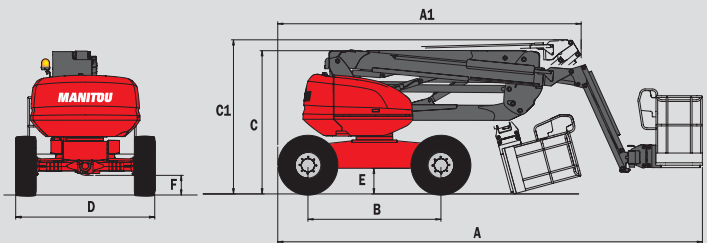
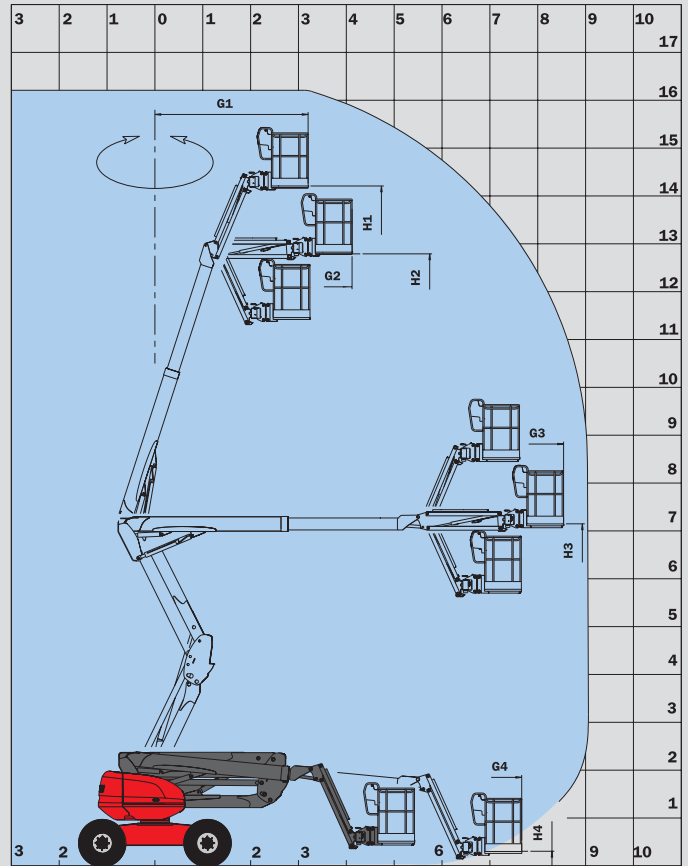
Gesamtgewicht7450 kg

Standardausstattungen

- Differentialsperre
- Selbstsperrdifferentialvorderachse
- Elektro-proportionale Steuerung
- Ausgeschäumte Reifen
- Betriebsstundenzähler
- Warntoneinrichtung in der Bühne
- Rundumleuchte
- Kranösen
- Elektrische Notpumpe
- 230 V Vorbereitung
- Anzeige und Kontrollleuchte für den Tankzustand
- Diagnosesystem
- 4 simultane Bewegungen
- Proportionalsteuerung

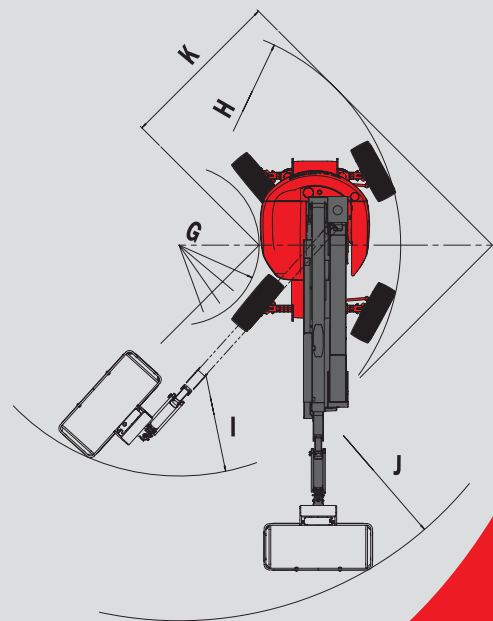
Sonderausstattungen

- **Endlos drehbar**
- **Pendelachse**
- **Stromaggregat**
- Arbeitsscheinwerfer
- Stromerzeuger für die Arbeitsplattform
- Vorbereitungen für Luft- und Wasserleitung
- Warnton für Fahr- und Arbeitsbewegungen
- Scheinwerfer
- Wegfahrsperr
- Sonderlackierung
- Bio-Öl



A	7025
A1	5020
B	2200
C	2370
C1	2530
D	2300
E	425
F	325
G	1325
G1	3201
G2	4120
G3	8540
G4	7665
H	3665
H1	14210
H2	12790
H3	7150
H4	305
I	785
J	6215
K	2730

mm



Änderungen im Sinne des technischen Fortschritts vorbehalten.
 Die in der vorliegenden Broschüre vorgestellten MANITOU - Maschinen können mit Zusatzgeräten ausgestattet werden.

