

3 Technische Daten Standardausführung



Angabe der technischen Daten gemäß VDI 2198. Technische Änderungen und Ergänzungen vorbehalten.

3.1 Leistungsdaten EFG 213-220

	Bezeichnung	EFG					
		213	215	216k	218k	220	
				216	218		
Q	Tragfähigkeit (bei C = 500 mm *)	1300	1500	1600	1800	2000	kg
C	Lastschwerpunkt- abstand	500	500	500	500	500	mm
	Fahrgeschwindigkeit mit / ohne Hublast	16/16	16/16	16/16	16/16	16/16	km/ h
	Hubgeschwindigkeit Heben mit / ohne Hublast	0,48/0,60	0,46/0,60	0,49/0,60	0,44/0,55	0,40/0,55	m/s
	Hubgeschwindigkeit Senken mit / ohne Hublast	0,55/0,55	0,55/0,55	0,55/0,55	0,55/0,55	0,55/0,55	m/s
	Steigfähigkeit (30 min) mit / ohne Hublast	7,6/12,5	7,3/12,3	7,3/12,3 7,0/11,5	6,2/10,7 5,9/10,5	5,7/10,4	%
	Max. Steigfähigkeit (5 min) mit / ohne Hublast	28,0/35,0	27,0/35,0	27,0/35,0	26,0/35,0 25,0/35,0	24,0/35,0	%
	Beschleunigung (10m) mit / ohne Last	3,6/3,2	3,8/3,4	3,8/3,4	3,9/3,5	4,0 / 3,5	s

*) bei senkrecht stehendem Hubgerüst

3.2 Leistungsdaten EFG 316-320

	Bezeichnung	EFG					
		316k	316	318k	318	320	
Q	Tragfähigkeit (bei C = 500 mm) *)	1600	1600	1800	1800	2000	kg
C	Lastschwerpunkt- abstand	500	500	500	500	500	mm
	Fahrgeschwindigkeit mit / ohne Hublast	17,0/17,0	17,0/17,0	17,0/17,0	17,0/17,0	17,0/17,0	km/h
	Hubgeschwindigkeit Heben mit / ohne Hublast	0,49/0,60	0,49/0,60	0,44/0,55	0,44/0,55	0,40/0,55	m/s
	Hubgeschwindigkeit Senken mit / ohne Hublast	0,55/0,55	0,55/0,55	0,55/0,55	0,55/0,55	0,55/0,55	m/s
	Steigfähigkeit (30 min) mit / ohne Hublast	7,3/12,3	7/11,5	6,2/10,7	5,9/10,5	5,7/10,4	%
	Max. Steigfähigkeit (5 min) mit / ohne Hublast	27/35	27/35	26/35	25/35	24/35	%
	Beschleunigung (10m) mit / ohne Last	3,8/3,4	3,8/3,4	3,9/3,5	3,9/3,5	4/3,5	s

*) bei senkrecht stehendem Hubgerüst

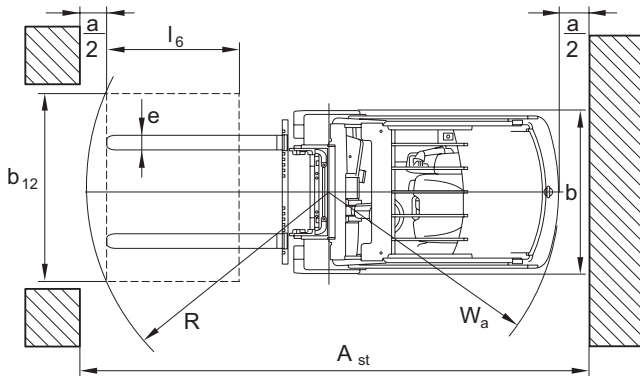
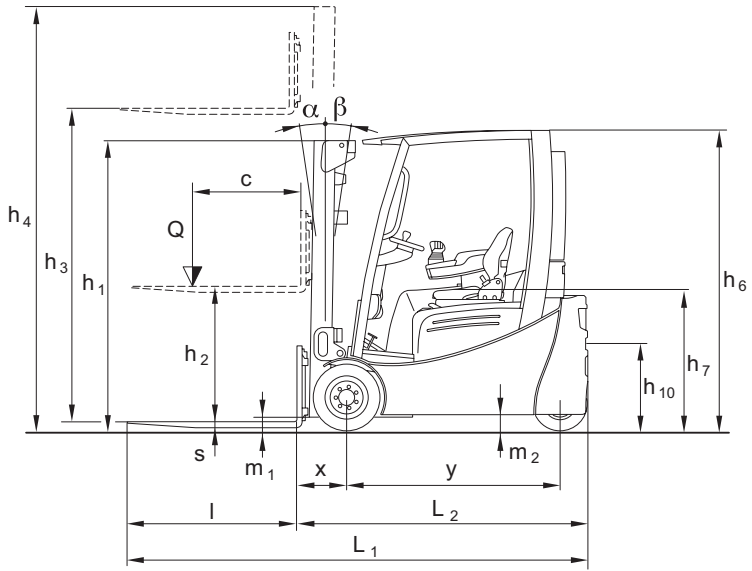
3.3 Abmessungen EFG 213-220



Alle Angaben in mm

	Bezeichnung	EFG				
		213	215	216k	218k	220
				216	218	
h_1	Höhe Hubgerüst eingefahren	2000	2000	2000	2000	2000
h_2	Freihub	150	150	150	150	150
h_3	Hub	3000	3000	3000	3000	3000
h_4	Höhe Hubgerüst ausgefahren	3560	3560	3560	3587	3587
h_6	Höhe über Schutzdach	2040	2040	2040	2040	2040
h_7	Sitzhöhe	920	920	920	920	920
h_{10}	Kupplungshöhe	560	560	560	560	560
L_1	Länge einschließlich Gabel	2924	2924	3037	3037	3145
				3145	3145	
L_2	Länge einschließlich Gabelrücken ¹⁾	1774	1774	1887	1887	1995
				1995	1995	
b_1	Gesamtbreite	1060	1060	1060	1120	1120
e	Gabelbreite	100	100	100	100	100
m_1	Bodenfreiheit mit Last unter Hubgerüst	80	80	80	80	80
m_2	Bodenfreiheit Mitte Radabstand	100	100	100	100	100
Ast	Arbeitsgangbreite bei Paletten 800 x 1200 längs	3226	3226	3339	3339	3446
				3446	3446	
Ast	Arbeitsgangbreite bei Paletten 1000 x 1200 quer	3104	3104	3216	3216	3323
				3323	3323	
W_a	Wenderadius	1440	1440	1548	1548	1655
				1655	1655	
x	Lastabstand ¹⁾	335	335	340	340	340
y	Radstand	1249	1249	1357	1357	1465
				1465	1465	

¹⁾ = +25 mm DZ-Mast



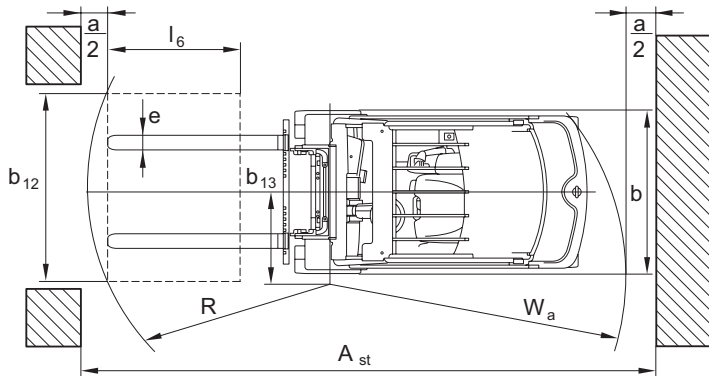
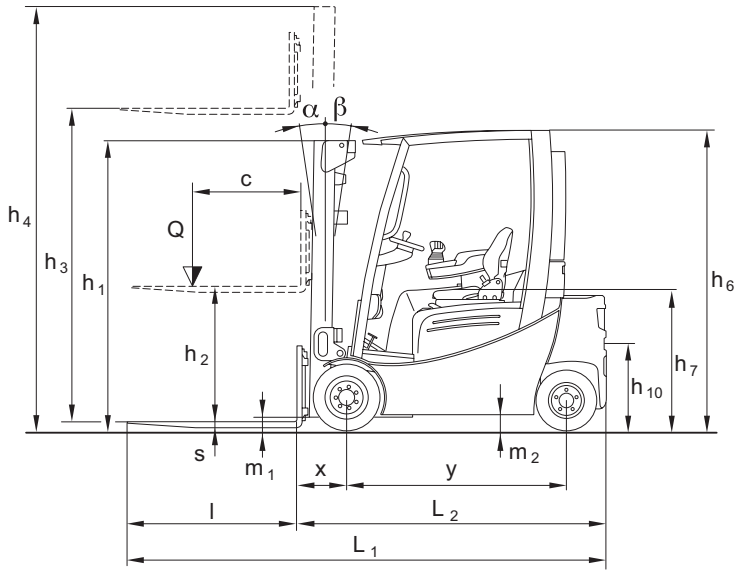
3.4 Abmessungen EFG 316-320



Alle Angaben in mm

	Bezeichnung	EFG				
		316k	316	318k	318	320
h ₁	Höhe Hubgerüst eingefahren	2000	2000	2000	2000	2000
h ₂	Freihub	150	150	150	150	150
h ₃	Hub	3000	3000	3000	3000	3000
h ₄	Höhe Hubgerüst ausgefahren	3560	33560	3587	3587	3587
h ₆	Höhe über Schutzdach	2040	2040	2040	2040	2040
h ₇	Sitzhöhe	920	920	920	920	920
h ₁₀	Kupplungshöhe	410/ 580	410/ 580	410/ 580	410/ 580	410/ 580
L ₁	Länge einschließlich Gabel	3140	3248	3140	3248	3248
L ₂	Länge einschließlich Gabelrück- ken	1990	2098	1990	2098	2098
b ₁	Gesamtbreite	1060	1060	1120	1120	1120
e	Gabelbreite	100	100	100	100	100
m ₁	Bodenfreiheit mit Last unter Hubgerüst	80	80	80	80	80
m ₂	Bodenfreiheit Mitte Radabstand	100	100	100	100	100
Ast	Arbeitsgangbreite bei Palette 800 x 1200 längs	3599	3725	3599	3701	3701
Ast	Arbeitsgangbreite bei Paletten 1000 x 1200 quer	3403	3526	3403	3526	3526
W _a	Wenderadius	1859	1985	1859	1985	1985
x	Lastabstand ¹⁾	340	340	340	340	340
y	Radstand	1400	1508	1400	1508	1508

¹⁾ = +25 mm DZ-Mast



3.5 Gewichte EFG 213-220



Alle Angaben in kg

Bezeichnung	EFG				
	213	215	216k	218k	220
			216	218	
Eigengewicht (einschließlich Batterie)	2733	2978	3000	3256	3382
			3057	3207	
Achslast vorn (ohne Hublast)	1326	1310	1411	1409	1501
			1496	1520	
Achslast vorn (mit Hublast)	3545	3870	4052	4380	4706
			4060	4405	
Achslast hinten (ohne Hublast)	1407	1668	1589	1846	1881
			1561	1686	
Achslast hinten (mit Hublast)	488	608	548	675	676
			597	602	

3.6 Gewichte EFG 316-320



Alle Angaben in kg

Bezeichnung	EFG				
	316k	316	318k	318	320
Eigengewicht (einschließlich Batterie)	3035	3001	3175	3141	3306
Achslast vorn (ohne Hublast)	1380	1493	1385	1499	1489
Achslast vorn (mit Hublast)	4004	4043	4336	4367	4676
Achslast hinten (ohne Hublast)	1655	1508	1790	1642	1817
Achslast hinten (mit Hublast)	631	558	638	574	630

3.7 Bereifung EFG 213-220

Bezeichnung		EFG 213-216	EFG 218	EFG 220
Reifengröße, vorne	SE	18 x 7 - 8, 16 PR	200/50 - 10	
	Vollgummi	18 x 7 x 12 1/8"		
	Luft	180/70 - 8 Diagonal, 16 PR; 7 bar	nicht verfügbar	
Reifengröße, hinten	SE	140/55 - 9		
	Vollgummi	15 x 5 x 11 1/4"		
	Luft	15 x 4,5 - 8 Diagonal, 12 PR; 7 bar	nicht verfügbar	

→ Zulässiger Reifen: Siehe Kapitel F „Instandhaltung des Flurförderzeugs“. Bei Rückfragen wenden sie sich bitte an den Jungheinrich Kundenberater.

3.8 Bereifung EFG 316-320

Bezeichnung		EFG 316	EFG 318	EFG 320
Reifengröße, vorne	SE	18 x 7 - 8, 16 PR	200/50 - 10	
	Vollgummi	18 x 7 x 12 1/8"	18 x 8 x 12 1/8"	
	Luft	180/70 - 8 Diagonal, 16 PR; 7 bar	nicht verfügbar	
Reifengröße, hinten	SE	16 x 6 - 8		
	Vollgummi	16 x 5 x 10 1/2"		
	Luft	150/75 - 8 Diagonal, 16 PR; 7 bar	nicht verfügbar	

→ Zulässiger Reifen: Siehe Kapitel F „Instandhaltung des Flurförderzeugs“. Bei Rückfragen wenden sie sich bitte an den Jungheinrich Kundenberater.

3.9 Hubgerüstausführungen EFG 213-320



Alle Angaben in mm

VDI 3596 Bezeichnung	Hub h_3	Freihub		Bauhöhe eing. h_1	Bauhöhe ausg. h_4	
		h_2			h_4	
		EFG 213/ 215/216k/ 216/316/ 316k	EFG 218k/ 218/220/ 318/318k/ 320		EFG 213/ 215/216k/ 216/316/ 316k	EFG 218k/ 218/220/ 318/318k/ 320
ZT	2300	150		1650	2850	2885
	3000	150		2000	3550	3585
	3100	150		2050	3650	3685
	3300	150		2150	3850	3885
	3600	150		2300	4150	4185
	4000	150		2500	4550	4585
	4500	150		2800	5050	5085
	5000	150		3050	5550	5585
ZZ	5500	150		3400	6050	6085
	2300	1055	990	1605	2850	2915
	3000	1405	1340	1955	3550	3615
	3100	1455	1390	2005	3650	3715
	3300	1555	1490	2105	3850	3915
	3600	1705	1640	2255	4150	4215
DZ	4000	1905	1840	2455	4550	4615
	4350	1405	1340	1955	4900	4965
	4500	1455	1390	2005	5050	5115
	4800	1555	1490	2105	5350	5415
	5000	1630	1565	2180	5550	5615
	5500	1805	1740	2355	6050	6115
	6000	2005	1940	2555	6550	6615
	6500	2255	2190	2805	7050	7115