

C 20/25/30/35

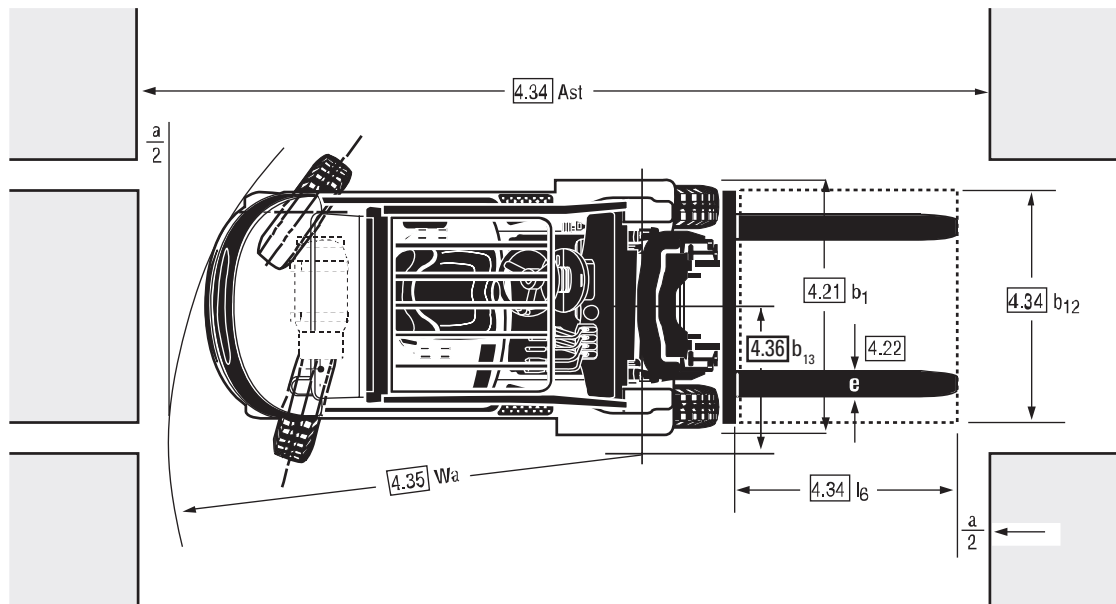
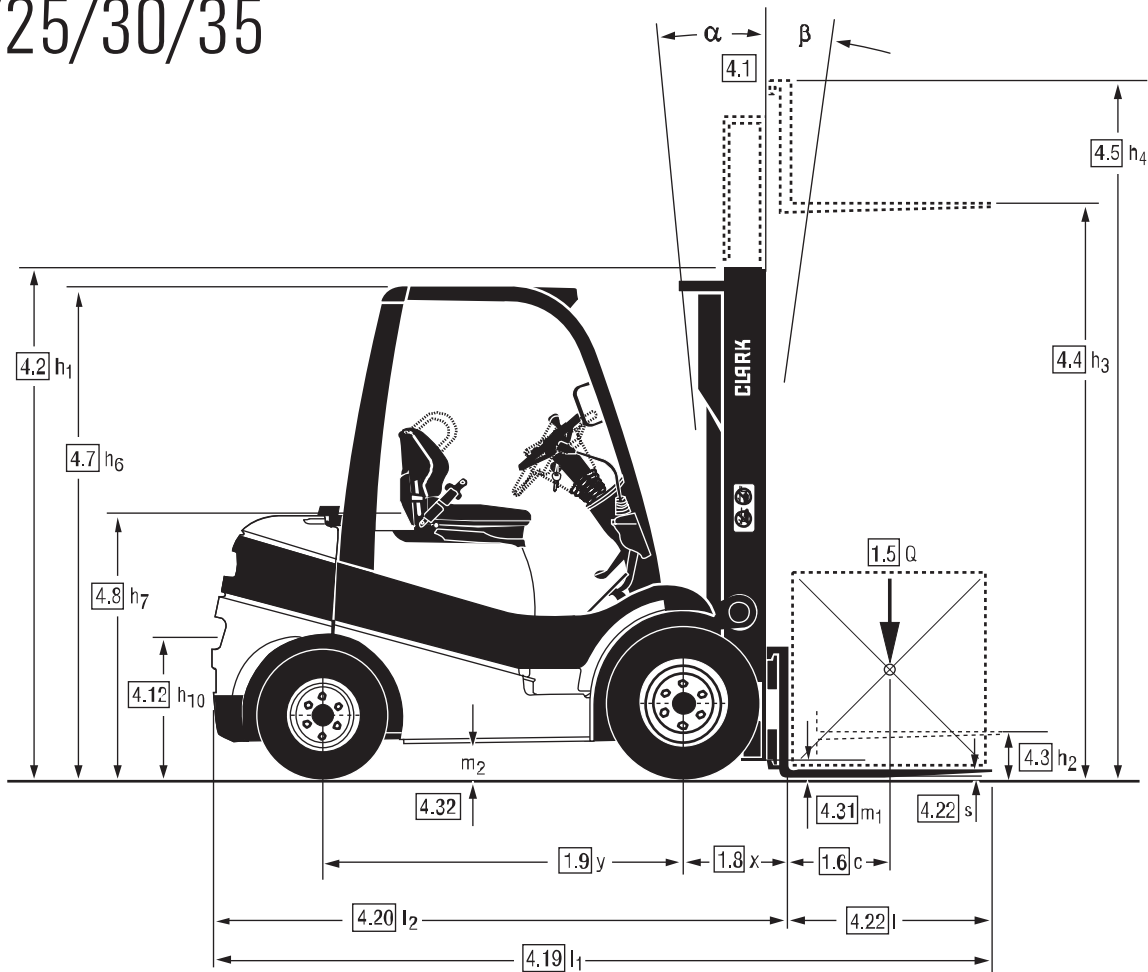
Diesel- und Treibgasantrieb
mit Luft oder SE-Bereifung

2.000 kg 2.500 kg 3.000 kg 3.500 kg



ABMESSUNGEN

C20/25/30/35



$$A_{st} = W_a + x + l_6 + a$$

gilt nur bei $\frac{b_{12}}{2} < b_{13}$

$$A_{st} = W_a + \sqrt{(l_6 + x)^2 + \left(\frac{b_{12}}{2} - b_{13}\right)^2} + a$$

gilt nur bei $\frac{b_{12}}{2} \geq b_{13}$

$$a = 200$$

Die zugehörigen Werte finden Sie unter entsprechenden Zeilennummern in der Tabelle „Technische Daten“

TECHNISCHE DATEN

Technische Daten nach VDI 2198

1.1 Hersteller (Kurzbezeichnung)		CLARK	CLARK	CLARK	CLARK
Kennzeichen	1.2 Typzeichen des Herstellers	C20D	C25D	C30D	C35D
	1.3 Antrieb bsart	Diesel	Diesel	Diesel	Diesel
	1.4 Bedienung	Sitz	Sitz	Sitz	Sitz
	1.5 Tragfähigkeit/Last Q (kg)	2000	2500	3000	3500
	1.6 Lastschwerpunkt c (mm)	500	500	500	500
	1.8 Lastabstand x (mm)	455	455	455	475
	1.9 Radstand y (mm)	1620	1620	1700	1700
Gewicht	2.1 Eigengewicht kg	3411	3755	4189	4626
	2.2 Achslast mit Last vorn/hinten kg	4854/577	5576/679	6372/816	7069/1057
	2.3 Achslast ohne Last vorn/hinten kg	1675/1736	1602/2153	1687/2502	1697/2929
Räder, Fahrwerk	3.1 Bereifung 1)	L	L	L	L
	3.2 Reifengröße. vorn	7X12 -14PR	7X12 -14PR	28X9x15 -14PR	250x15-18PR
	3.3 Reifengröße. hinten	6X9 -10PR	6X9 -10PR	6.50x10-12PR	6.50x10-12PR
	3.5 Räder. Anzahl vorn/hinten (x = angetrieben)	2X/2	2X/2	2X/2	2X/2
	3.6 Spurweite. vorn b10 (mm)	994	994	1028	1050
	3.7 Spurweite. hinten b11 (mm)	904	904	912	912
	Grundmessungen	4.1 Neigung Hubgerüst/Gabelträger. a = zurück / b = vor Grad	10/8	10/8	10/8
4.2 Höhe Hubgerüst eingefahren h1(mm)		2165	2165	2180	2200
4.3 Freihub h2(mm)		110	110	110	115
4.4 Hubhöhe 2) h3(mm)		3300	3300	3300	3165
4.5 Höhe Hubgerüst ausgefahren (mit Lastenschutzgitter) h4(mm)		4519	4519	4519	4384
4.7 Höhe über Schutzdach Std/(Kabine)5) h6(mm)		2165(2180)	2165(2180)	2180(2195)	2195(2210)
4.8 Sitzhöhe h7(mm)		1139	1139	1139	1139
4.12 Kupplungshöhe h10(mm)		410	410	410	410
4.19 Gesamtlänge l1(mm)		3566	3628	3738	3837
4.20 Länge einschl. Gabelrücken l2(mm)		2496	2558	2668	2770
4.21 Gesamtbreite (Werte für Doppelbereifung) b1, b2 (mm)		1187 (1665)	1187 (1665)	1237(1665)	1315 (1665)
4.22 Gabelzinkenmaße s • e • l (mm)		45X100X1070	45X100X1070	45X122X1070	50X122X1070
4.23 Gabelträger ISO 2328. Klasse/Form A. B		Klasse II A	Klasse II A	Klasse III A	Klasse III A
4.24 Gabelträgerbreite b3 (mm)		1041	1041	1041	1143
4.31 Bodenfreiheit mit Last unter Hubgerüst m1 (mm)		135	135	150	170
4.32 Bodenfreiheit Mitte Radstand m2 (mm)		155	155	165	165
4.33 Arbeitsgangbreite bei Palette (I6-b12) 1000 x 1200 quer Ast(mm)	3900	3955	4060	4155	
4.34 Arbeitsgangbreite bei Palette (I6-b12) 800 x 1200 längs Ast(mm)	4100	4155	4260	4355	
4.35 Wenderadius (mm)	2245	2300	2405	2480	
4.36 Kleinster Drehpunktstand b13 (mm)	825	825	850	889	
Leistungsdaten	5.1 Fahrgeschwindigkeit mit/ohne Last km/h	19/19.9	19/19.9	20/20.6	20.6/21.2
	5.2 Hubgeschwindigkeit mit /ohne Last m/s	0.56/0.65	0.55/0.65	0.54/0.65	0.50/0.63
	5.3 Senkgeschwindigkeit mit /ohne Last m/s	0.47/0.43	0.47/0.43	0.47/0.43	0.47/0.43
	5.6 max. Zugkraft mit/ohne Last 3) N	24162/9859	24309/9427	22082/9928	20503/9987
	5.8 max. Steigfähigkeit mit/ohne Last 3) %	51.1/23	43.4/20.1	33.0/19.4	26.5/17.6
	5.9 Beschleunigungszeit mit/ohne Last (0 -15 m) s	4.6/4.0	4.6/4.0	4.6/4.0	4.6/4.0
	5.10 Betriebsbremse	Trommelbremse	Trommelbremse	Trommelbremse	Trommelbremse
Antrieb	7.1 Motorhersteller /Typ 4)	Yanmar 4TNE98	Yanmar 4TNE98	Yanmar 4TNE98	Yanmar 4TNE98
	7.2 Motorleistung nach SAE J 1349 kW	44.3	44.3	44.3	44.3
	7.3 Nennrehzahl nach SAE J 1349 min-1	2300	2300	2300	2300
	7.4 Zylinderzahl/Hubraum /cm3	4/3319	4/3319	4/3319	4/3319
	7.5 Kraftstoffverbrauch nach VDI-Zyklus Diesel = l/h, L.P.-Gas = kg/h	-	-	-	-
Sonstige	8.2 Arbeitsdruck für Anbaugeräte bar	140	140	140	140
	8.3 Ölmenge für Anbaugeräte l/min	-	-	-	-
	8.4 Schallpegel. Fahrerohr nach. DIN EN 12053 dB (A)	81	81	81	81
	8.5 Anhängerkupplung. Art/Typ DIN	-	-	-	-

*1) Optional mit SE-Reifen *2) Weitere Hubhöhen siehe Hubgerüstabelle *3) Bei einem Reibungsbeiwert von $\mu=0.6$ bei 1.6 km/h *4) Diesel = TIER 3 / LPG = TIER 0 (MMC) TIER 4 für HMC Motor (Option)
*5) Bauhöhe mit Radio + 60mm (Erhöhung durch Antenne auf dem Fahrerschutzdach)

Alle aufgeführten Daten gelten für den serienmäßig ausgestatteten Stapler mit Standard-Freisicht-Hubgerüst. Wird der Stapler mit Sonderausrüstung oder anderen Hubgerüsten versehen, so können sich die Werte ändern. Die Angaben gelten unter normalen Einsatzbedingungen.

Technische Daten nach VDI 2198

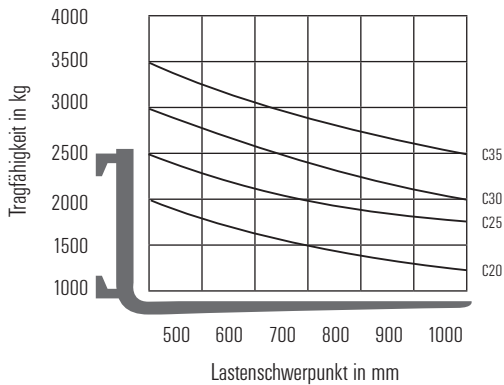
1.1 Hersteller (Kurzbezeichnung)		CLARK	CLARK	CLARK	CLARK	
Kennzeichen	1.2 Typzeichen des Herstellers	C20L	C25L	C30L	C35L	
	1.3 Antriebsart	Treibgas	Treibgas	Treibgas	Treibgas	
	1.4 Bedienung	Sitz	Sitz	Sitz	Sitz	
	1.5 Tragfähigkeit /Last	Q (kg)	2000	2500	3000	3500
	1.6 Lastschwerpunkt	c (mm)	500	500	500	500
	1.8 Lastabstand	x (mm)	455	455	455	475
	1.9 Radstand	y (mm)	1620	1620	1700	1700
Gewicht	2.1 Eigengewicht	kg	3301	3645	4078	4516
	2.2 Achslast mit Last vorn/hinten	kg	4817/484	5538/607	6332/747	7005/1011
	2.3 Achslast ohne Last vorn/hinten	kg	1638/1663	1565/2080	1646/2432	1656/2860
Räder, Fahrwerk	3.1 Bereifung *1	L	L	L	L	
	3.2 Reifengröße. vorn	7X12-14PR	7X12-14PR	28X9X15-14PR	250X15-18PR	
	3.3 Reifengröße. hinten	6X9-10PR	6X9-10PR	6.50x10-12PR	6.50x10-12PR	
	3.5 Räder. Anzahl vorn/hinten (x = angetrieben)	2X/2	2X/2	2X/2	2X/2	
	3.6 Spurweite. vorn	b10 (mm)	994	994	1028	1050
	3.7 Spurweite. hinten	b11 (mm)	904	904	912	912
Grundabmessungen	4.1 Neigung Hubgerüst/Gabelträger. a = zurück / b = vor	Grad	10/8	10/8	10/8	10/8
	4.2 Höhe Hubgerüst eingefahren	h1 (mm)	2165	2165	2180	2200
	4.3 Freihub	h2 (mm)	110	110	110	115
	4.4 Hubhöhe 2)	h3 (mm)	3300	3300	3300	3165
	4.5 Höhe Hubgerüst ausgefahren (mit Lastenschutzgitter)	h4 (mm)	4519	4519	4519	4384
	4.7 Höhe über Schutzdach Std/(Kabine)5)	h6 (mm)	2165 (2180)	2165 (2180)	2180 (2195)	2195 (2210)
	4.8 Sitzhöhe	h7 (mm)	1139	1139	1139	1139
	4.12 Kupplungshöhe	h10 (mm)	410	410	410	410
	4.19 Gesamtlänge	l1 (mm)	3566	3628	3738	3837
	4.20 Länge einschl. Gabelrücken	l2 (mm)	2496	2558	2668	2770
	4.21 Gesamtbreite (Werte für Doppelbereifung)	b1, b2 (mm)	1187 (1665)	1187 (1665)	1237 (1665)	1315 (1665)
	4.22 Gabelzinkenmaße	s • e • l (mm)	45X100X1070	45X100X1070	45X122X1070	50X122X1070
	4.23 Gabelträger ISO 2328. Klasse/Form A. B		Klasse II A	Klasse II A	Klasse III A	Klasse III A
	4.24 Gabelträgerbreite	b3 (mm)	1041	1041	1041	1143
	4.31 Bodenfreiheit mit Last unter Hubgerüst	m1 (mm)	135	135	150	170
	4.32 Bodenfreiheit Mitte Radstand	m2 (mm)	155	155	165	165
	4.33 Arbeitgangbreite bei Palette (I6-b12) 1000 x 1200 quer	Ast (mm)	3900	3955	4060	4155
4.34 Arbeitgangbreite bei Palette (I6-b12) 800 x 1200 längs	Ast (mm)	4100	4155	4260	4355	
4.35 Wenderadius	(mm)	2245	2300	2405	2480	
4.36 Kleinster Drehpunktstand	b13 (mm)	825	825	850	889	
Leistungsdaten	5.1 Fahrgeschwindigkeit mit /ohne Last	km/h	20.3/20.9	20.1/20.5	20.2/21.0	21.5/22.3
	5.2 Hubgeschwindigkeit mit /ohne Last	m/s	0.49/0.55(0.55/0.58)	0.48/0.55(0.54/0.58)	0.47/0.55(0.53/0.58)	0.52/0.58
	5.3 Senkgeschwindigkeit mit /ohne Last	m/s	0.47/0.43	0.47/0.43	0.47/0.43	0.47/0.43
	5.6 max. Zugkraft mit /ohne Last 3)	N	15431/9643(22112/9643)	15568/9212(22279/9212)	14018/9692(22112/9643)	18639/9751
	5.8 max. Steigfähigkeit mit /ohne Last 3)	%	30.7 /23.6(46.4/23.6)	26.3 /20.6(39.4/20.6)	20.4 /19.7(30.3/19.7)	24.9/17.3
	5.9 Beschleunigungszeit mit /ohne Last (0 - 15 m)	s	4.6/4.0 (-/-)	4.6/4.0 (-/-)	4.6/4.0 (-/-)	4.6/4.0 (-/-)
	5.10 Betriebsbremse		Trommelbremse	Trommelbremse	Trommelbremse	Trommelbremse
Antrieb	7.1 Motorhersteller /Typ 4)		STD: Mitsubishi/4G64 Option: (HMC/L4KB)	Mitsubishi/4G64 Option: (HMC/L4KB)	Mitsubishi/4G64 Option: (HMC/L4KB)	STD: HMC/L4KB
	7.2 Motorleistung nach SAE 1349	kW	32.8(52,5)	32.8/52,5	32.8/52,5	52,5
	7.3 Nenndrehzahl nach SAE 1349	min-1	2200(2650)	2200(2650)	2200(2650)	2650
	7.4 Zylinderzahl/Hubraum	/cm3	4/2350(2359)	4/2350(2359)	4/2350(2359)	4/2359
Sonstige	7.5 Kraftstoffverbrauch nach VDI-Zyklus	Diesel = l/h, LP.-Gas = kg/h	-	-	-	-
	8.2 Arbeitsdruck für Anbaugeräte	bar	140	140	140	140
	8.3 Ölmenge für Anbaugeräte	l/min	-	-	-	-
	8.4 Schallpegel. Fahrerohr nach DIN EN 12053	dB (A)	79	79	79	79
	8.5 Anhängerkupplung. Art/Typ DIN		-	-	-	-

*1) Optional mit SE-Reifen *2) Weitere Hubhöhen siehe Hubgerüstabelle *3) Bei einem Reibungsbeiwert von $\mu=0.6$ bei 1.6 km/h *4) Diesel = TIER 3 / LPG = TIER 0 (MMC) TIER 4 für HMC Motor (Option) *5) Bauhöhe mit Radio + 60mm (Erhöhung durch Antenne auf dem Fahrerschutzdach)

Alle aufgeführten Daten gelten für den serienmäßig ausgestatteten Stapler mit Standard-Freisicht-Hubgerüst. Wird der Stapler mit Sonderausrüstung oder anderen Hubgerüsten versehen, so können sich die Werte ändern. Die Angaben gelten unter normalen Einsatzbedingungen.

ALLGEMEINE DATEN

Tragfähigkeiten abhängig vom Lastenschwerpunkt



Bemerkung:

Die aufgeführten Tragfähigkeiten gelten nur für das senkrecht stehende Hubgerüst, ausgerüstet mit Std.-Gabelträger und Std.-Gabeln, bis zu einer max. Hubhöhe von 3300 mm beim C20/25/30 und 3165mm beim C35. Der Schwerpunkt der Last darf dabei um max. 100 mm gegen die Längs-Mittelebene des Staplers versetzt sein. Die Werte basieren auf einer kubischen Nennlast mit 1000 mm Kantenlänge, deren Schwerpunkt im Zentrum des Würfels liegt. Die horizontalen Lastschwerpunkte beziehen sich auf die Anlageflächen am Gabelrücken. Mit vorgeneigtem Hubgerüst ergeben sich geringere Tragkraftwerte. Anbaugeräte, längere Gabeln, außergewöhnliche Lastdimensionen sowie größere Hubhöhen können die Tragkraftwerte reduzieren. Bitte sprechen Sie Ihren CLARK-Händler an, wenn Sie weitere Informationen wünschen.

Hubgerüstübersicht C20/25/30

	Hubhöhe (h3)	Bauhöhe eingef. (h1)	Höhe Hubgerüst ausgefahren		Freihub (h2)	
			mit Lastschutzzitter	ohne Lastschutzzitter (h4)	mit Lastschutzzitter	ohne Lastschutzzitter (h5)
Standard	mm	mm	mm	mm	mm	mm
	2120	1575	3339	2717		
	2680	1855	3899	3277		
	2980	2005	4199	3577		
	3300	2165	4519	3897		
	3725	2455	4944	4322	110	110
	3860	2530	5079	4457		
	4165	2800	5384	4762		
	4380	3000	5599	4977		
	4620	3230	5839	5217		
5170	3495	6389	5767			
Triple	3860	1855	5079	4483	636	1232
	4320	2005	5539	4943	786	1382
	4800	2165	6019	5423	946	1542
	5210	2305	6429	5833	1086	1682
	5520	2455	6739	6143	1236	1832
	5740	2530	6959	6363	1311	1907
	6100	2690	7319	6723	1471	2067
	6370	2800	7589	6993	1581	2177
	6830	3000	8049	7453	1781	2377
	7315	3230	8534	7938	2011	2607
Hi-Lo	2935	1955	4147	3520	736	1363
	3255	2115	4437	3810	881	1508
	3530	2255	4737	4110	1031	1658
	3760	2405	4917	4290	1121	1748
	3910	2480	5032	4405	1191	1818

Hinweis: Zu Bauhöhe eingef. (h1) & Freihub sind beim C30 15mm zu addieren.

Hubgerüstübersicht C35

	Hubhöhe (h3)	Bauhöhe eingef. (h1)	Höhe Hubgerüst ausgefahren		Freihub (h2)	
			mit Lastschutzzitter	ohne Lastschutzzitter (h4)	mit Lastschutzzitter	ohne Lastschutzzitter (h5)
Standard	mm	mm	mm	mm	mm	mm
	1985	1610	3204	2723		
	2545	1890	3764	3283		
	2845	2040	4064	3583		
	3165	2200	4394	3903		
	3590	2490	4809	4328	115	115
	3725	2565	4944	4463		
	4030	2835	5249	4768		
	4245	3035	5464	4983		
	4485	3265	5704	5223		
5035	3530	6254	5773			
Triple	3680	1890	4899	4418	671	1126
	4140	2040	5359	4878	821	1276
	4620	2200	5839	5358	981	1436
	5030	2340	6249	5768	1121	1576
	5340	2490	6559	6078	1271	1726
	5560	2565	6779	6298	1346	1801
	5920	2725	7139	6658	1506	1961
	6190	2835	7409	6928	1616	2071
	6650	3035	7869	7388	1816	2271
	7135	3265	8354	7873	2046	2501

Technische Verbesserungen und Änderungen bleiben vorbehalten. Abbildungen und technische Angaben sind für die Ausführung unverbindlich. Alle Maßgaben unterliegen den üblichen Toleranzen (+5% und -10%).

Mit der C20-35 Baureihe bietet CLARK zuverlässige, langlebige und leistungsstarke Fahrzeuge in der Premium Baureihe Gen2 an. Kompakte Abmessungen und hervorragende Wendigkeit erlauben den Einsatz in vielfältigsten Anwendungen. Geringe Betriebs- und Wartungskosten, sowie ein durchdachter ergonomischer Arbeitsplatz sprechen für diese Stapler. Durch ein stabiles „Build to Last“ Hubgerüst und eine robuste Konstruktion, ohne dünnes Blech oder Kunststoffbauteile, sind diese Stapler selbst für Einsätze mit hohen Anforderungen geeignet.

Fahrerplatz

Der Fahrer erreicht seinen ergonomisch gestalteten Arbeitsplatz über eine große, tief angesetzte Lochblech-Trittstufe. Ein Haltegriff am vorderen Holm der Einstiegsseite erleichtert das Auf- und Absteigen. Der Gummi-Bodenbelag im Fußraum gewährleistet Trittsicherheit. Die neigbare Lenksäule (38°) mit Speichen-Lenkrad und ein leicht verstellbarer Komfertsitz (mit hervorragender Beinfreiheit) ermöglichen eine optimale Anpassung an jeden Fahrer. Die isolierte, auf Gummipuffern gelagerte Fahrerzelle dämpft wirkungsvoll Vibrationen und Geräusche ab. Die Pedalerie ist automobilkonform angeordnet. Die Bedienungshebel mit intuitiver Betätigungsrichtung sind leichtgängig und an der Stirnwand montiert. Die Betriebsdaten werden auf dem übersichtlichen Display in Echtzeit angezeigt. Eine niedrige Stirnwand und eine durchdachte Anordnung der Ketten und Schläuche am Hubgerüst ermöglichen ein weites Sichtfeld für den Fahrer. Eine fußbetätigte Parkbremse rundet diesen gelungenen Fahrerplatz ab.

Motor, Antrieb

Die CLARK C20-35 Stapler mit Treibgas- oder Dieselantrieb bieten Beschleunigung und Schubkraft für vielseitige Einsatzmöglichkeiten. Die verwendeten modernen Motoren sind sehr robust und verbrauchsgünstig. Ein Yanmar 4TNE98 Motor mit 44kW bei 2500 Umdrehungen pro Minute bei den Dieselstaplern überzeugt ebenso wie der treibgasbetriebene Mitsubishi 4G64 mit 2,4 Litern Hubraum. Die Baureihe C35 wird in der Treibgasvariante serienmäßig mit einem leistungsgesteigerten HMC 2,4l Motor geliefert, welcher optional auch für die Modelle C20-30 verfügbar ist. Optional erhalten Sie einen geregelten 3-Wege Katalysator geliefert. Beide Motoren-Varianten bauen auf ein stufenloses, automatisches CLARK Lastschaltgetriebe (TA-30 Getriebe). Zusammen mit der Antriebsachse bildet dieses Getriebe eine kompakte leistungsfähige Einheit und ist direkt mit dem Motor verbunden.

Um Ihr Investment zu schützen wird die Temperatur der Motoren und des Getriebes überwacht und bei Überschreitung der Grenzwerte abgeschaltet.

Alle Motoren erfüllen die EU-Richtlinien und haben geringe Abgasemissionen.

Bremsanlage

Eine selbstnachstellende Trommelbremse als Betriebsbremse und Feststellbremse gewährleistet hohe Sicherheit bei minimaler Wartung. Ein entspanntes und konzentriertes Arbeiten wird ermöglicht, da zur Betätigung der Betriebsbremse nur ein geringer Kraftaufwand benötigt wird. Der Fahrer ist weniger belastet und kann somit über die gesamte Einsatzdauer produktiver arbeiten.

Lenksystem

Die hydrostatische Servolenkung ermöglicht ein leichtes Lenken mit wenigen Lenkradumdrehungen. Fahrbahnstöße auf das Lenkrad werden abgefangen. Die

Lenkachse ist pendelnd in Gummi-Stahlelementen gelagert. Die kurzen Spurstangen erfordern keine Nachstellung und garantieren einen genauen und dauerhaften Geradeauslauf. Der Lenkzylinder sorgt für eine exakte und direkte Lenkung. Die Achsschenkelbolzen sind in abschmierbaren Kegelrollenlagern gelagert. Die Spurstangen sind in abschmierbaren Pendellagern gelagert.

Hydraulikanlage

Eine Vollstrom-Rücklauffiltration filtert das Öl bei jedem Rücklauf zum Tank. Über einen Ansaugfilter werden grobe Partikel direkt gefiltert und gelangen erst gar nicht in den Ölkreislauf. Die Langlebigkeit aller Hydraulikkomponenten wird so gewährleistet. Eine Hochleistungspumpe übernimmt die Ölversorgung für die Hubgerüstfunktionen und die hydrostatische Lenkung. Der Lenkkreislauf wird vorrangig über einen Mengverteiler versorgt. Die Lasthandhabung wird durch ein feinfühlig bedienbares und präzise ansprechendes Steuerventil ermöglicht. Zusätzliche Sicherheit bietet die Leistungsbruchsicherung und verhindert ein unkontrolliertes Absinken der Last.

Hubgerüst

Die Freisichthubgerüste sind in Standard-, Hilo- und Triplex-Ausführung erhältlich (nur C20-C30). Die verschachtelt angeordneten Profile bieten hohe Festigkeit auch bei schwerster Belastung.

Die schräg stehenden Hubgerüstrollen sind für Einstellarbeiten leicht zugänglich. Die Neigezylinder sind in Pendellagern gelagert. Die Lebensdauer des kompletten Zylinders wird so erhöht. Ein integriertes Neigesperrventil verhindert zu schnelles oder unbeabsichtigtes Vorneigen des Hubgerüsts. Die Gabeln mit Hakenaufhängung sind geschmiedet und werden durch einstellbare Arretierungen in der gewünschten Position gehalten. Das CLARK Hubgerüst Dämpfungssystem reduziert Stöße und Erschütterungen beim Übergang zwischen den einzelnen Hubgerüststufen, das schon die Ware und das Fahrzeug. Der robuste 6-Rollengabelträger unterstreicht die Langlebigkeit dieser Konstruktion, auch bei harten Einsätzen.

Weitere Standardausstattung

Arbeitsscheinwerfer, Blinkleuchten vorn, Luftreifen, Rückkombileuchte mit Bremslicht und Rückfahrlicht weiß, Vinyl Sitz, Lackierung in der leuchtenden Sicherheitsfarbe „CLARK-Grün“, Fahrerzelle und Hubgerüst in schwarz, Felgen in weiß.

Zusatzausstattung

SE-Reifen, Breitspur-Bereifung, Zwillingbereifung, Non-Marking-Bereifung, Anbaugeräte, Kabinen mit Heizung (geteilte Falttür oder einteilige Tür), integrierte oder angebaute Seitenschieber, abschließbarer Tankverschluss, zusätzliche Hydraulikfunktionen Schnellwechsellkupplungen, Rückspiegel, Stroboskoplampen, verschiedene Sitze, Rückfahraltegriff mit Hupe, schwenkbarer Gasflaschenhalter für Stapler mit Treibgasantrieb.

Sicherheit

Die C20-35 Baureihe ist CE-zertifiziert und entspricht allen europäischen Sicherheitsstandards für Flurförderzeuge.

Sprechen Sie mit Ihrem CLARK Händler, um die für Sie optimale Ausstattung zu finden.

CLARK Europe GmbH

Neckarstraße 37
D - 45478 Mülheim an der Ruhr
Tel.+49 208 377336 0
Fax+49 208 377336 36

email: info-europe@clarkmheu.com
www.clarkmheu.com