

Cahier technique Technical book

Gamme / Range: MI
1.5 à 3.5 tonnes / 1.5 to 3.5 tons
Chariots Thermiques / IC Trucks



1500 - 1800 kg

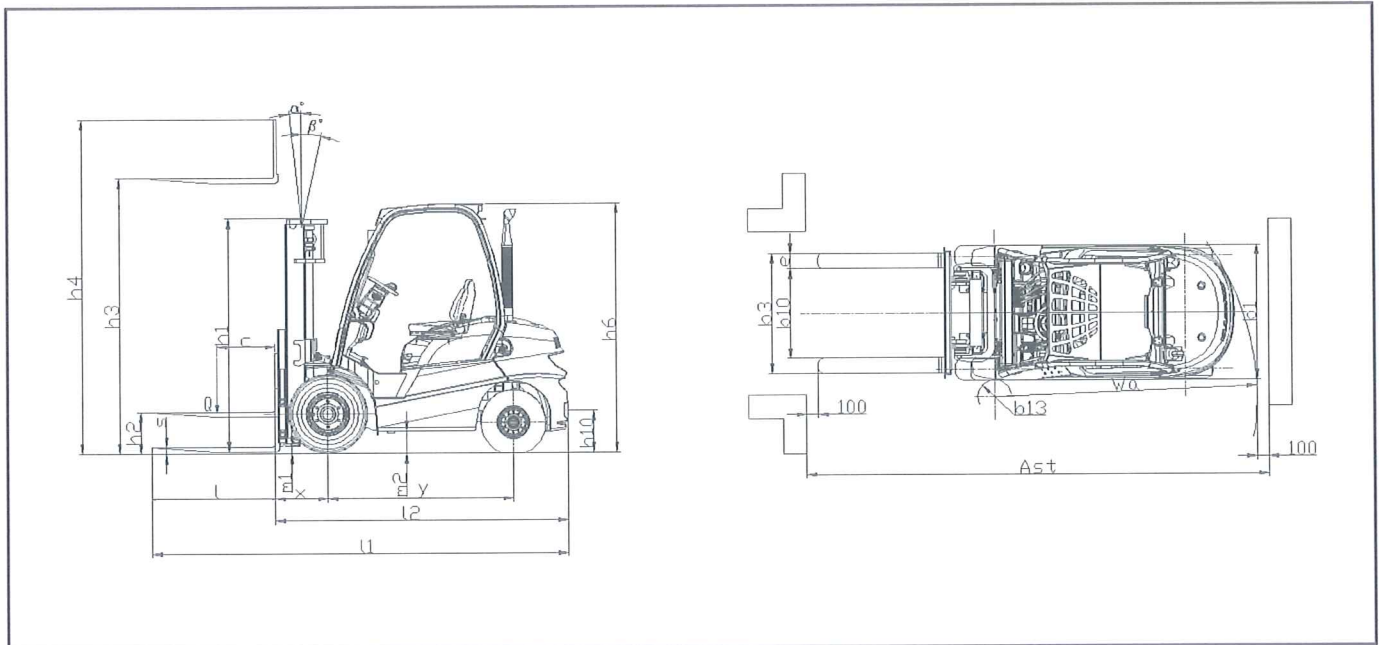
CARACTÉRISTIQUES PRINCIPALES - TECHNICAL SPECS

				MANITOU	MANITOU	MANITOU	MANITOU			
				MI15G	MI15D	MI18G	MI18D			
Désignation Specifications	1.1	Fabricant - Manufacturer								
	1.2	Modèle - Model								
	1.3	Propulsion : batterie, diesel, essence, GPL, secteur - Power source : battery, diesel, gasoline, LPG, mains			GPL LPG	Diesel Diesel	GPL LPG	Diesel Diesel		
	1.4	Type de conduite : manuel, accompagnant, debout, assis - Driving position : manual, walking alongside, standing, seated			Assis Seated	Assis Seated	Assis Seated	Assis Seated		
	1.5	Capacité nominale / charge sur fourche (capacité de base) - Nominal capacity / load on forks	Q	t	1,5	1,5	1,8	1,8		
	1.6	Centre de gravité de la charge - Load - centre of gravity	c	mm	500	500	500	500		
	1.8	Distance de la face d'appui de la charge au centre de l'essieu avant ⁽¹⁾ - Distance from the load-bearing surface to centre of front axle ⁽¹⁾	x	mm	405	405	405	405		
	1.9	Empattement - Wheelbase	y	mm	1420	1420	1420	1420		
	Poids Weights	2.1	Poids du chariot en ordre de fonctionnement - Operating weight			kg	2710	2905	2905	3100
2.2		Poids en charge sur essieu avant / arrière - Axle load, with load, front / rear			kg	3640 / 570	3820 / 585	4160 / 545	4260 / 640	
2.3		Poids sans charge sur essieu avant / arrière - Axle load, without load, front / rear			kg	1230 / 1480	1325 / 1580	1215 / 1690	1315 / 1785	
Roues, châssis Tyres, frame	3.1	Équipement de roues : bandage (V), PPS (SE), pneumatique gonflable (L) - Tyre equipment : bandage (V), superelastic (SE), pneumatic (L)				SE	SE	SE	SE	
	3.2	Dimensions roues avant - Size of front wheels			" ou mm	6.50-10 10	6.50-10 10	6.50-10 10	6.50-10 10	
	3.3	Dimensions roues arrière - Size of rear wheels			" ou mm	5.00-8 8	5.00-8 8	5.00-8 8	5.00-8 8	
	3.5	Nombre de roues avant (x = roue motrice) / roues arrière - Number of front wheels (x = drive wheel) / rear wheels					2 x 2	2 x 2	2 x 2	2 x 2
	3.6	Voie (milieu des roues) avant - Front wheel gauge (middle of wheels)	b10	mm			900	900	900	900
	3.7	Voie (milieu des roues) arrière - Rear wheel gauge (middle of wheels)	b11	mm			920	920	920	920
	Dimensions Dimensions	4.1	Inclinaison du mât en avant / arrière ⁽¹⁾ - Tilt of mast forwards / backwards ⁽¹⁾	α / β	deg		6 / 12	6 / 12	6 / 12	6 / 12
4.2		Hauteur mât abaissé - Height mast lowered	h1	mm		2145	2145	2145	2145	
4.3		Levée libre - Free lift	h2	mm		155	155	155	155	
4.4		Hauteur de levée - Lift height	h3	mm		3300	3300	3300	3300	
4.5		Hauteur mât déployé - Height mast extended	h4	mm		4255	4255	4255	4255	
4.7		Hauteur du protège conducteur (cabine) - Height of overhead guard	h6	mm		2090	2090	2090	2090	
4.8		Hauteur du siège - Height of seat	h7	mm		1160	1160	1160	1160	
4.12		Hauteur d'attelage - Height of towing bar	h10	mm		315	315	315	315	
4.19		Longueur totale - Overall length	l1	mm		3310	3310	3350	3350	
4.20		Longueur jusqu'au talon des fourches - Length at fork heels	l2	mm		2240	2240	2280	2280	
4.21		Largeur totale (hors tout) - Total width (overall)	b1	mm		1070	1070	1070	1070	
4.22		Dimensions des fourches - Fork dimensions	s / e / l	mm		35 / 100 / 1070	35 / 100 / 1070	35 / 100 / 1070	35 / 100 / 1070	
4.23		Tablier porte fourche suivant norme DIN 15173 A/B - Fork carriage to DIN 15173 A/B				FEM2A	FEM2A	FEM2A	FEM2A	
4.24		Largeur du tablier porte fourches (avec dossier de charge) - Width of fork carriage	b3	mm		1000	1000	1000	1000	
4.31		Garde au sol sous le mât - Ground clearance below mast	m1	mm		115	115	115	115	
4.32		Garde au sol au centre de l'empattement - Ground clearance at centre of wheel-base	m2	mm		150	150	150	150	
4.33		Largeur d'allée pour palette 1000x1200 en travers - Width of aisle for pallet 1000x1200 crossways	Ast	mm		3555	3555	3580	3580	
4.34		Largeur d'allée pour palette 800x1200 en longueur - Width of aisle for pallet 800x1200 lengthways	Ast	mm		3755	3755	3780	3780	
4.35		Rayon de giration - Turning radius	Wa	mm		1950	1950	1975	1975	
4.36	Rayon de braquage intérieur - Inner turning radius	b13	mm		55	55	55	55		
Performances Performances	5.1	Vitesse de translation en charge / à vide - Speed of travel laden / unladen		km/h		17.5 / 18	18.5 / 19	17.5 / 18	18.6 / 19.3	
	5.2	Vitesse d'élévation en charge / à vide - Speed of raise laden / unladen		m/s		0.45 / 0.55	0.45 / 0.55	0.50 / 0.55	0.50 / 0.55	
	5.3	Vitesse de descente en charge / à vide - Speed of lowering laden / unladen		m/s		0.50 / 0.55	0.50 / 0.55	0.50 / 0.55	0.50 / 0.55	
	5.5	Force de traction nominale en charge / à vide - Nominal towing power laden / unladen		N		14600 / 7700	14500 / 7600	14500 / 8000	14400 / 7950	
	5.7	Rampe en charge / à vide - Gradeability with / without load		%		>20	>20	>20	>20	
	5.10	Frein de service - Service brake				Hydraulique Hydraulic	Hydraulique Hydraulic	Hydraulique Hydraulic	Hydraulique Hydraulic	
Motorisations Engines	7.1	Fabricant du moteur / Type - Manufacturer / Type of engine				NISSAN K21	YANMAR 4TNE92- HRJ	NISSAN K21	YANMAR 4TNE92- HRJ	
	7.2	Puissance utile - Power delivery		kW		31.5	32.8	31.5	32.8	
	7.3	Régime nominal - Rated speed		tr/min		2300	2450	2300	2450	
	7.4	Nombre de pistons / Cylindrée - Number of pistons / Cubic capacity		cm ³		4/2065	4/2659	4/2065	4/2659	
Divers Miscellaneous	8.2	Pression hydraulique de service pour accessoires - Operating pressure for attachments		bar		160	160	160	160	
	8.3	Débit d'huile pour accessoires - Oil flow for attachments		l/min		53	56	53	56	

1 - Valeurs données avec mât duplex - Values with duplex mast

Les performances et dimensions sont des valeurs nominales obtenues dans des conditions de fonctionnement normales. Les produits Manitou et les spécifications sont susceptibles de modification sans avis préalables. Performance data and dimensions are nominal and subject to tolerances. Specifications are subject to change without notice.

DESSINS DIMENSIONNELS - DIMENSIONAL DRAWINGS



CARACTÉRISTIQUES DES MÂTS ET CAPACITÉS RÉSIDUELLES - MAST DIMENSIONS AND RATED CAPACITIES

Modèle Model	Type du mât Mast type	Mât de levage Mast fork height	Levée libre Free lift	Hauteur du mât Mast height			Inclinaison Mast Tilt		Valeurs sans accessoires Values without attachment		Valeurs avec TDL Integre Values with integrated sideshift		Valeurs avec PDF + DL Value with forks positionner & Sideshift	
				baissé H1 lowered H1	déployé avec dosseret H4 extended with backrest H4	déployé sans dosseret H4 extended without backrest H4	AV FWD	AR RWD	Capacité à hauteur maxi CDG à 500 mm Load capacity at 500 mm (KG)		Capacité à hauteur maxi CDG à 500 mm Load capacity at 500 mm (KG)		Capacité à hauteur maxi CDG à 500 mm Load capacity at 500 mm (KG)	
									1.5 t	1.8 t	1.5 t	1.8 t	1.5 t	1.8 t
MT15/18	Duplex visibilité totale 2 Stages Total visibility	3300 std	155	2145	4255	3865	6°	12°	1500	1800	1500	1750	1400	1650
		3700	155	2395	4655	4265	6°	12°	1500	1800	1500	1750	1400	1650
		4000	155	2595	4955	4600	6°	12°	1500	1700	1500	1650	1400	1550
	Duplex levée libre 2 Stages Free Lift	3300	1575	2160	4245	3885	6°	12°	1500	1800	1500	1750	1400	1650
		3700	1775	2360	4646	4285	6°	12°	1500	1800	1500	1750	1400	1650
		4000	1975	2560	4945	4585	6°	12°	1500	1700	1500	1650	1400	1550
	Triplex levée libre 3 Stages Free Lift	4500	1500	2120	5455	5130	6°	6°	1300	1700	1300	1600	1200	1500
		4700	1585	2170	5705	5380	6°	6°	1250	1650	1150	1550	1050	1450
		4800	1600	2220	5755	5430	6°	6°	1250	1650	1150	1550	1050	1450
		5000	1685	2270	5955	5595	6°	6°	1200	1350	1100	1250	1000	1150
		5500	1885	2470	6455	6095	3°	6°	950	1050	850	950	750	900
		6000	2100	2720	7055	6730	3°	6°	700	750	600	650	500	600
	6500	2200	2870	7455	7180	3°	6°	-	-	-	-	-	-	

2000 - 2500 kg

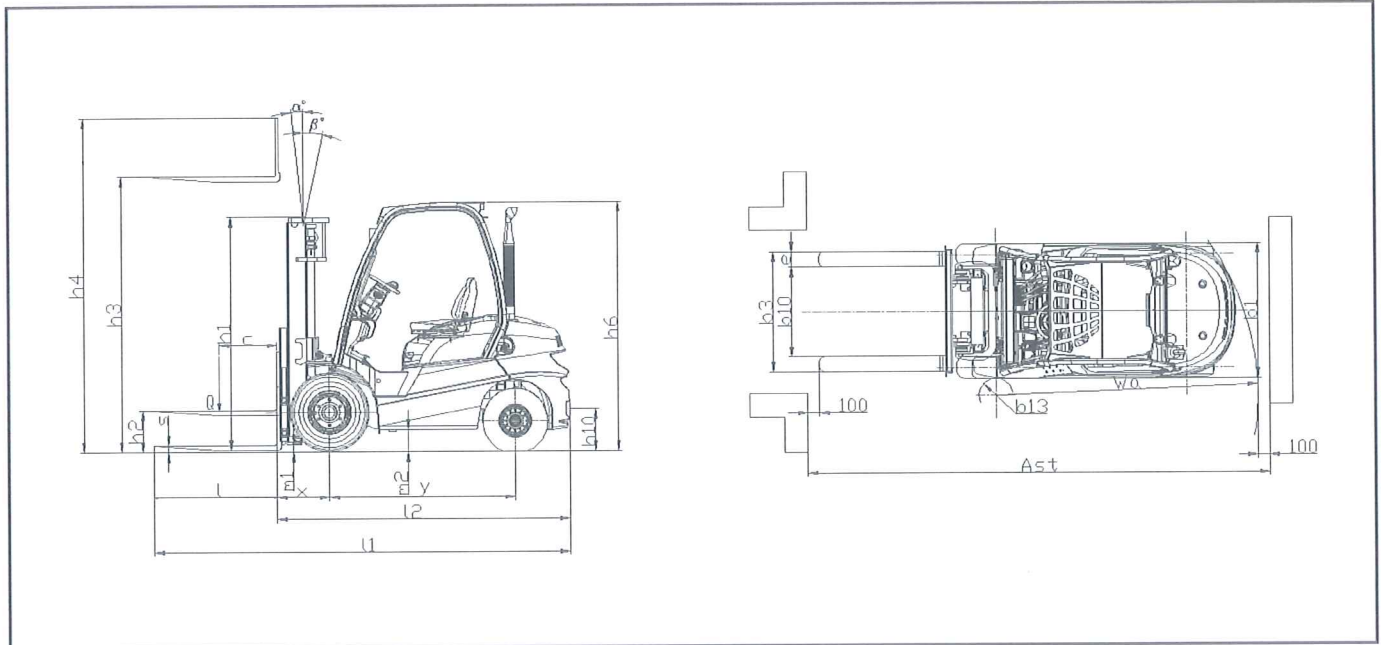
CARACTÉRISTIQUES PRINCIPALES - TECHNICAL SPECS

				MANITOU	MANITOU	MANITOU	MANITOU	
				MI20G	MI20D	MI25G	MI25D	
Désignation Specifications	1.1	Fabricant - Manufacturer						
	1.2	Modèle - Model						
	1.3	Propulsion : batterie, diesel, essence, GPL, secteur - Power source : battery, diesel, gasoline, LPG, mains			GPL LPG	Diesel Diesel	GPL LPG	Diesel Diesel
	1.4	Type de conduite : manuel, accompagnant, debout, assis - Driving position : manual, walking alongside, standing, seated			Assis Seated	Assis Seated	Assis Seated	Assis Seated
	1.5	Capacité nominale / charge sur fourche (capacité de base) - Nominal capacity / load on forks	Q	t	2	2	2,5	2,5
	1.6	Centre de gravité de la charge - Load - centre of gravity	c	mm	500	500	500	500
	1.8	Distance de la face d'appui de la charge au centre de l'essieu avant ⁽¹⁾ - Distance from the load-bearing surface to centre of front axle ⁽¹⁾	x	mm	465	465	465	465
	1.9	Empattement - Wheelbase	y	mm	1600	1600	1600	1600
	Poids Weights	2.1	Poids du chariot en ordre de fonctionnement - Operating weight					
2.2		Poids en charge sur essieu avant / arrière - Axle load, with load, front / rear						
2.3		Poids sans charge sur essieu avant / arrière - Axle load, without load, front / rear						
Roues, châssis Tyres, frame	3.1	Équipement de roues : bandage (V), PPS (SE), pneumatique gonflable (L) - Tyre equipment : bandage (V), superelastic (SE), pneumatic (L)			SE	SE	SE	SE
	3.2	Dimensions roues avant - Size of front wheels		" ou mm	7.00-12 12	7.00-12 12	7.00-12 12	7.00-12 12
	3.3	Dimensions roues arrière - Size of rear wheels		" ou mm	6.00-9 10	6.00-9 10	6.00-9 10	6.00-9 10
	3.5	Nombre de roues avant (x = roue motrice) / roues arrière - Number of front wheels (x = drive wheel) / rear wheels			2 x 2	2 x 2	2 x 2	2 x 2
	3.6	Voie (milieu des roues) avant - Front wheel gauge (middle of wheels)	b10	mm	965	965	965	965
	3.7	Voie (milieu des roues) arrière - Rear wheel gauge (middle of wheels)	b11	mm	973	973	973	973
	Dimensions Dimensions	4.1	Inclinaison du mât en avant / arrière ⁽¹⁾ - Tilt of mast forwards / backwards ⁽¹⁾	α / β	deg	6 / 12	6 / 12	6 / 12
4.2		Hauteur mât abaissé - Height mast lowered	h1	mm	2185	2185	2185	2185
4.3		Levée libre - Free lift	h2	mm	140	140	140	140
4.4		Hauteur de levée - Lift height	h3	mm	3300	3300	3300	3300
4.5		Hauteur mât déployé - Height mast extended	h4	mm	4345	4345	4345	4345
4.7		Hauteur du protège conducteur (cabine) - Height of overhead guard	h6	mm	2115	2115	2115	2115
4.8		Hauteur du siège - Height of seat	h7	mm	1190	1190	1190	1190
4.12		Hauteur d'attelage - Height of towing bar	h10	mm	355	355	360	360
4.19		Longueur totale - Overall length	l1	mm	3615	3615	3685	3685
4.20		Longueur jusqu'au talon des fourches - Length at fork heels	l2	mm	2465	2465	2535	2535
4.21		Largeur totale (hors tout) - Total width (overall)	b1	mm	1150	1150	1150	1150
4.22		Dimensions des fourches - Fork dimensions	s / e / l	mm	40 / 122 / 1150	40 / 122 / 1150	40 / 122 / 1150	40 / 122 / 1150
4.23		Tablier porte fourche suivant norme DIN 15173 A/B - Fork carriage to DIN 15173 A/B			FEM2A	FEM2A	FEM2A	FEM2A
4.24		Largeur du tablier porte fourches (avec dossier de charge) - Width of fork carriage	b3	mm	1038	1038	1038	1038
4.31		Garde au sol sous le mât - Ground clearance below mast	m1	mm	115	115	115	115
4.32		Garde au sol au centre de l'empattement - Ground clearance at centre of wheel-base	m2	mm	175	175	175	175
4.33		Largeur d'allée pour palette 1000x1200 en travers - Width of aisle for pallet 1000x1200 crossways	Ast	mm	3865	3865	3930	3930
4.34		Largeur d'allée pour palette 800x1200 en longueur - Width of aisle for pallet 800x1200 lengthways	Ast	mm	4065	4065	4130	4130
4.35		Rayon de giration - Turning radius	Wa	mm	2200	2200	2265	2265
4.36	Rayon de braquage intérieur - Inner turning radius	b13	mm	145	145	145	145	
Performances Performances	5.1	Vitesse de translation en charge / à vide - Speed of travel laden / unladen		km/h	18.8 / 19.4	18 / 18.5	19.4 / 19.7	18 / 18.6
	5.2	Vitesse d'élévation en charge / à vide - Speed of raise laden / unladen		m/s	0.56 / 0.55	0.56 / 0.58	0.56 / 0.55	0.56 / 0.58
	5.3	Vitesse de descente en charge / à vide - Speed of lowering laden / unladen		m/s	0.48 / 0.50	0.48 / 0.55	0.50 / 0.50	0.50 / 0.55
	5.5	Force de traction nominale en charge / à vide - Nominal towing power laden / unladen		N	16800 / 10400	19000 / 10200	17000 / 10400	19400 / 10250
	5.7	Rampe en charge / à vide - Gradeability with / without load		%	>20	>20	>20	>20
	5.10	Frein de service - Service brake				Hydraulique Hydraulic	Hydraulique Hydraulic	Hydraulique Hydraulic
Motorisations Engines	7.1	Fabricant du moteur / Type - Manufacturer / Type of engine			NISSAN K25	YANMAR 4TNE98- BQFLC	NISSAN K25	YANMAR 4TNE98- BQFLC
	7.2	Puissance utile - Power delivery		kW	38	42.1	38	42.1
	7.3	Régime nominal - Rated speed		tr/min	2400	2300	2400	2300
	7.4	Nombre de pistons / Cylindrée - Number of pistons / Cubic capacity		cm ³	4/2488	4/3319	4/2488	4/3319
Divers Miscellaneous	8.2	Pression hydraulique de service pour accessoires - Operating pressure for attachments		bar	160	160	160	160
	8.3	Débit d'huile pour accessoires - Oil flow for attachments		l/min	72	69	72	69

1 - Valeurs données avec mât duplex - Values with duplex mast

Les performances et dimensions sont des valeurs nominales obtenues dans des conditions de fonctionnement normales. Les produits Manitou et les spécifications sont susceptibles de modification sans avis préalable.
Performance data and dimensions are nominal and subject to tolerances. Specifications are subject to change without notice.

DESSINS DIMENSIONNELS - DIMENSIONAL DRAWINGS



CARACTÉRISTIQUES DES MÂTS ET CAPACITÉS RÉSIDUELLES - MAST DIMENSIONS AND RATED CAPACITIES

Modèle Model	Type du mât Mast type	Mât de levage Mast fork height	Levée libre Free lift	Hauteur du mât Mast height			Inclinaison Mast Tilt		Valeurs sans accessoires Values without attachment		Valeurs avec TDL intégré Values with integrated sideshift		Valeurs avec PDF + DL Value with forks positionner & Sideshift	
				baissé H1 lowered H1	déployé avec dosseret H4 extended with backrest H4	déployé sans dosseret H4 extended without backrest H4	AV FWD	AR RWD	Capacité à hauteur maxi CDG à 500 mm Load capacity at 500 mm (KG)		Capacité à hauteur maxi CDG à 500 mm Load capacity at 500 mm (KG)		Capacité à hauteur maxi CDG à 500 mm Load capacity at 500 mm (KG)	
									2 t	2.5 t	2 t	2.5 t	2 t	2.5 t
MT20/25	Duplex visibilité totale 2 Stages Total visibility	3300 std	140	2185	4345	3960	6°	12°	2000	2500	2000	2500	1900	2500
		3700	140	2435	4745	4360	6°	12°	2000	2500	2000	2500	1900	2500
		4000	140	2635	5045	4660	6°	12°	2000	2500	2000	2500	1900	2450
	Duplex levée libre 2 Stages Free Lift	3300	1480	2160	4345	3980	6°	12°	2000	2500	2000	2500	1900	2500
		3700	1680	2360	4745	4330	6°	12°	2000	2500	2000	2500	1900	2500
		4000	1880	2560	5045	4680	6°	12°	2000	2500	2000	2500	1900	2450
	Triplex levée libre 3 Stages Free Lift	4500	1470	2150	5595	5230	6°	6°	1800	2350	1700	2300	1700	2250
		4700	1520	2200	5745	5380	6°	6°	1750	2200	1650	2150	1650	2100
		4800	1570	2250	5845	5480	6°	6°	1750	2200	1650	2150	1650	2100
		5000	1620	2300	6045	5680	6°	6°	1700	1950	1600	1900	1600	1850
		5500	1820	2500	6545	6180	3°	6°	1300	1650	1200	1600	1200	1550
		6000	2070	2750	7095	6730	3°	6°	900	1050	800	1000	800	950
	6500	2200	2900	7545	7200	3°	6°	-	-	-	-	-	-	

3000 - 3500 kg

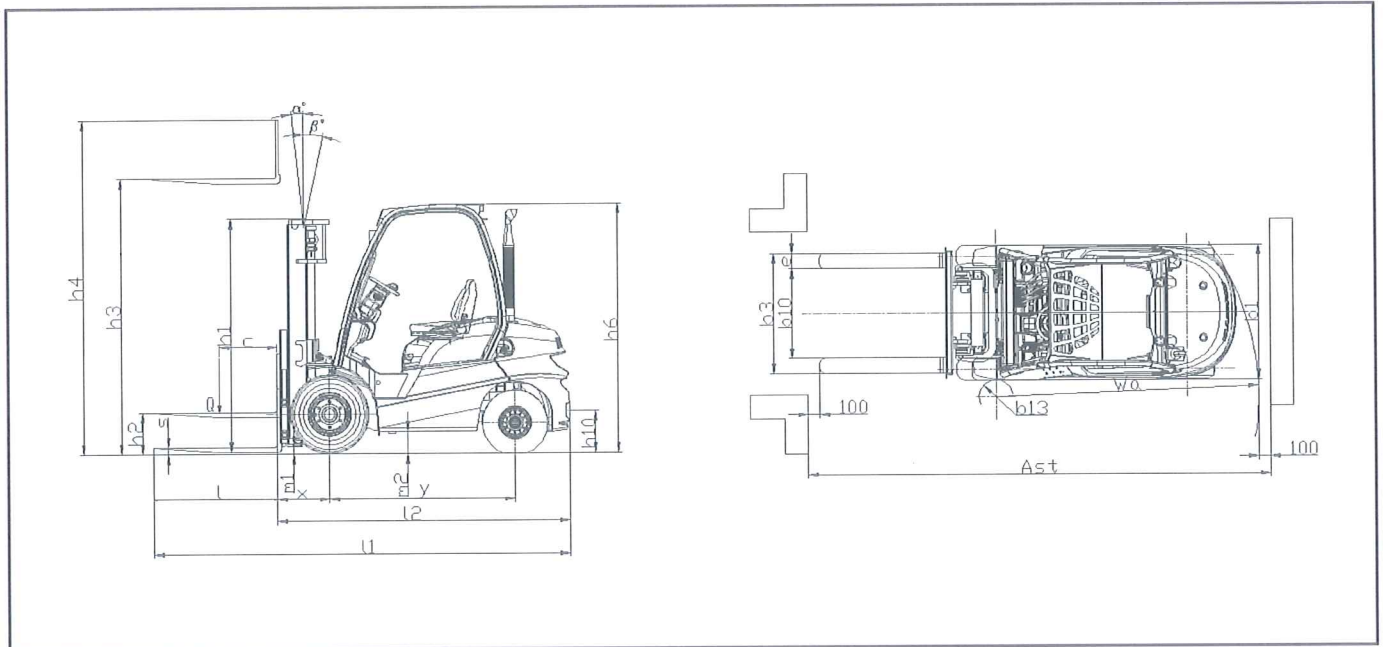
CARACTÉRISTIQUES PRINCIPALES - TECHNICAL SPECS

				MANITOU	MANITOU	MANITOU	MANITOU		
Désignation Specifications	1.1	Fabricant - Manufacturer			MANITOU	MANITOU	MANITOU		
	1.2	Modèle - Model			MI30G	MI30D	MI35G		
	1.3	Propulsion : batterie, diesel, essence, GPL, secteur - Power source : battery, diesel, gasoline, LPG, mains			GPL LPG	Diesel Diesel	GPL LPG	Diesel Diesel	
	1.4	Type de conduite : manuel, accompagnant, debout, assis - Driving position : manual, walking alongside, standing, seated			Assis Seated	Assis Seated	Assis Seated	Assis Seated	
	1.5	Capacité nominale / charge sur fourche (capacité de base) - Nominal capacity / load on forks	Q	t	3	3	3,5	3,5	
	1.6	Centre de gravité de la charge - Load - centre of gravity	c	mm	500	500	500	500	
Poids Weights	1.8	Distance de la face d'appui de la charge au centre de l'essieu avant ⁽¹⁾ - Distance from the load-bearing surface to centre of front axle ⁽¹⁾	x	mm	480	480	485	485	
	1.9	Empattement - Wheelbase	y	mm	1700	1700	1700	1700	
	2.1	Poids du chariot en ordre de fonctionnement - Operating weight		kg	4490	4610	4740	4860	
Roues, châssis Tyres, frame	2.2	Poids en charge sur essieu avant / arrière - Axle load, with load, front / rear		kg	6560 / 930	6650 / 960	7260 / 980	7360 / 1000	
	2.3	Poids sans charge sur essieu avant / arrière - Axle load, without load, front / rear		kg	1805 / 2685	1860 / 2750	1775 / 2965	1825 / 3035	
	3.1	Équipement de roues : bandage (V), PPS (SE), pneumatique gonflable (L) - Tyre equipment : bandage (V), superelastic (SE), pneumatic (L)			SE	SE	SE	SE	
	3.2	Dimensions roues avant - Size of front wheels		" ou mm	28-9-15 12	28-9-15 12	28-9-15 12	28-9-15 12	
	3.3	Dimensions roues arrière - Size of rear wheels		" ou mm	6.50-10 10	6.50-10 10	6.50-10 10	6.50-10 10	
	3.5	Nombre de roues avant (x = roue motrice) / roues arrière - Number of front wheels (x = drive wheel) / rear wheels			2 x 2	2 x 2	2 x 2	2 x 2	
	3.6	Voie (milieu des roues) avant - Front wheel gauge (middle of wheels)	b10	mm	1005	1005	1005	1005	
Dimensions Dimensions	3.7	Voie (milieu des roues) arrière - Rear wheel gauge (middle of wheels)	b11	mm	975	975	975	975	
	4.1	Inclinaison du mât en avant / arrière ⁽¹⁾ - Tilt of mast forwards / backwards ⁽¹⁾	α / β	deg	6 / 12	6 / 12	6 / 12	6 / 12	
	4.2	Hauteur mât abaissé - Height mast lowered	h1	mm	2200	2200	2315	2315	
	4.3	Levée libre - Free lift	h2	mm	145	145	145	145	
	4.4	Hauteur de levée - Lift height	h3	mm	3300	3300	3300	3300	
	4.5	Hauteur mât déployé - Height mast extended	h4	mm	4445	4445	4445	4445	
	4.7	Hauteur du protège conducteur (cabine) - Height of overhead guard	h6	mm	2130	2130	2130	2130	
	4.8	Hauteur du siège - Height of seat	h7	mm	1215	1215	1215	1215	
	4.12	Hauteur d'attelage - Height of towing bar	h10	mm	355	355	360	360	
	4.19	Longueur totale - Overall length	l1	mm	3865	3865	3935	3935	
	4.20	Longueur jusqu'au talon des fourches - Length at fork heels	l2	mm	2715	2715	2785	2785	
	4.21	Largeur totale (hors tout) - Total width (overall)	b1	mm	1150	1150	1150	1150	
	4.22	Dimensions des fourches - Fork dimensions	s / e / l	mm	45 / 122 / 1070	45 / 122 / 1070	50 / 122 / 1070	50 / 122 / 1070	
	4.23	Tablier porte fourche suivant norme DIN 15173 A/B - Fork carriage to DIN 15173 A/B			FEM3A	FEM3A	FEM3A	FEM3A	
	4.24	Largeur du tablier porte fourches (avec dossier de charge) - Width of fork carriage	b3	mm	1100	1100	1100	1100	
	4.31	Garde au sol sous le mât - Ground clearance below mast	m1	mm	130	130	130	130	
	4.32	Garde au sol au centre de l'empattement - Ground clearance at centre of wheel-base	m2	mm	200	200	200	200	
	Performances Performances	4.33	Largeur d'allée pour palette 1000x1200 en travers - Width of aisle for pallet 1000x1200 crossways	Ast	mm	4140	4140	4195	4195
		4.34	Largeur d'allée pour palette 800x1200 en longueur - Width of aisle for pallet 800x1200 lengthways	Ast	mm	4340	4340	4395	4395
		4.35	Rayon de giration - Turning radius	Wa	mm	2460	2460	2510	2510
4.36		Rayon de braquage intérieur - Inner turning radius	b13	mm	160	160	160	160	
5.1		Vitesse de translation en charge / à vide - Speed of travel laden / unladen		km/h	18 / 18,5	18 / 18,5	17 / 17,5	18 / 18,5	
5.2		Vitesse d'élévation en charge / à vide - Speed of raise laden / unladen		m/s	0.45 / 0.55	0.45 / 0.52	0.395 / 0.52	0.39 / 0.40	
Motorisations Engines	5.3	Vitesse de descente en charge / à vide - Speed of lowering laden / unladen		m/s	0.48 / 0.50	0.43 / 0.48	0.47 / 0.38	0.40 / 0.350	
	5.5	Force de traction nominale en charge / à vide - Nominal towing power laden / unladen		N	17400 / 10800	20000 / 10600	17500 / 11000	20500 / 10800	
	5.7	Rampe en charge / à vide - Gradeability with / without load		%	>20	>20	>18 / >20	>18 / >20	
	5.10	Frein de service - Service brake			Hydraulique Hydraulic	Hydraulique Hydraulic	Hydraulique Hydraulic	Hydraulique Hydraulic	
Divers Miscellaneous	7.1	Fabricant du moteur / Type - Manufacturer / Type of engine			NISSAN K25	YANMAR 4TNE98- BQFLC	NISSAN K25	YANMAR 4TNE98- BQFLC	
	7.2	Puissance utile - Power delivery		kW	38	42.1	38	42.1	
	7.3	Régime nominal - Rated speed		tr/min	2400	2300	2400	2300	
	7.4	Nombre de pistons / Cylindrée - Number of pistons / Cubic capacity		cm ³	4/2488	4/3319	4/2488	4/3319	
Divers Miscellaneous	8.2	Pression hydraulique de service pour accessoires - Operating pressure for attachments		bar	160	160	160	160	
	8.3	Débit d'huile pour accessoires - Oil flow for attachments		l/min	72	69	72	69	

1 - Valeurs données avec mât duplex - Values with duplex mast

Les performances et dimensions sont des valeurs nominales obtenues dans des conditions de fonctionnement normales. Les produits Manitou et les spécifications sont susceptibles de modification sans avis préalables.
Performance data and dimensions are nominal and subject to tolerances. Specifications are subject to change without notice.

DESSINS DIMENSIONNELS - DIMENSIONAL DRAWINGS



CARACTÉRISTIQUES DES MÂTS ET CAPACITÉS RÉSIDUELLES - MAST DIMENSIONS AND RATED CAPACITIES

Modèle Model	Type du mât Mast type	Mât de levage Mast fork height		Levée libre Free lift		Hauteur du mât Mast height				Inclinaison Mast Tilt		Valeurs sans accessoires Values without attachment		Valeurs avec TDL intégré Values with integrated sideshift		Valeurs avec PDF + DL Value with forks positionner & Sideshift		
		H3	H2	baissé H1 lowered H1		déployé avec dossier H4 extended with backrest H4		déployé sans dossier H4 extended without backrest H4		AV FWD	AR RWD	Capacité à hauteur maxi CDG à 500 mm Load capacity at 500 mm (KG)		Capacité à hauteur maxi CDG à 500 mm Load capacity at 500 mm (KG)		Capacité à hauteur maxi CDG à 500 mm Load capacity at 500 mm (KG)		
				3 t	3.5 t	3 t	3.5 t	3 t	3.5 t			3 t	3.5 t	3 t	3.5 t	3 t	3.5 t	
M130/35	Duplex visibilité totale 2 Stages Total visibility	3300 std	145	145	2200	2315	4445	4445	4035	4115	6°	12°	3000	3500	3000	3500	2900	3400
		3700	145	145	2450	2565	4845	4845	4435	4515	6°	12°	3000	3500	3000	3500	2900	3400
		4000	145	145	2650	2715	5145	5145	4735	4815	6°	12°	3000	3500	3000	3500	2900	3400
	Duplex levée libre 2 Stages Free Lift	3300	1475	1500	2230	2330	4445	4445	4055	4130	6°	12°	3000	3500	3000	3500	2900	3400
		3700	1675	1700	2430	2530	4845	4845	4455	4530	6°	12°	3000	3500	3000	3500	2900	3400
		4000	1825	1850	2580	2680	5145	5145	4755	4830	6°	12°	3000	3500	3000	3500	2900	3400
	Triplex levée libre 3 Stages Free Lift	4500	1410	1435	2165	2265	5695	5695	5305	5380	6°	6°	2900	3400	2800	3300	2700	3200
		4700	1460	1485	2215	2315	5895	5895	5455	5530	6°	6°	2800	3300	2700	3200	2600	3100
		4800	1510	1535	2265	2365	5945	5945	5555	5630	6°	6°	2800	3300	2700	3200	2600	3100
		5000	1560	1585	2315	2415	6145	6145	5755	5830	6°	6°	2500	3000	2400	2900	2300	2800
		5500	1760	1735	2515	2565	6645	6645	6255	6330	3°	6°	1850	2200	1750	2100	1650	2000
		6000	2010	1985	2765	2815	7195	7195	6805	6880	3°	6°	1400	1600	1300	1500	1200	1400
	6500	2160	2135	2915	2965	7645	7645	7255	7330	3°	6°	-	-	-	-	-	-	

Votre concessionnaire **MANITOU** -
Your nearest **MANITOU** dealer:



Siège social - Head office:
B.P. 249 - 430 rue de l'Aubinière - 44158 Ancenis Cedex - France
Tel: 00 33 (0)2 40 09 10 11 - Fax: 00 33 (0)2 40 09 10 97
www.manitou.com

Cette publication présente le descriptif des versions et possibilités de configuration des produits Manitou qui peuvent différer en équipement. Les équipements présentés dans cette brochure peuvent être de série, en option, ou non disponibles suivant les versions. Manitou se réserve le droit, à tout moment et sans préavis, de modifier les spécifications décrites et représentées. Les spécifications portées n'engagent pas le constructeur. Pour plus de détails, contactez votre concessionnaire Manitou. Document non contractuel. Présentation des produits non contractuelle. Liste des spécifications non exhaustive. Les logos ainsi que l'identité visuelle de l'entreprise sont la propriété de Manitou et ne peuvent être utilisés sans autorisation. Tous droits réservés. Les photos et schémas contenus dans la présente brochure ne sont fournis qu'à des fins de consultation et à titre indicatif.

MANITOU BF SA - Société anonyme à conseil d'administration - Capital social: 39 547 824 euros - 857 802 508 RCS Nantes

This brochure describes versions and configuration options for Manitou products which may be fitted with different equipment. The equipment described in this brochure may be standard, optional or not available depending on version. Manitou reserves the right to change the specifications shown and described at any time and without prior warning. The manufacturer is not liable for the specifications given. For more information, contact your Manitou dealer. Non-contractual document. Product descriptions may differ from actual products. List of specifications is not comprehensive. The logos and visual identity of the company are the property of Manitou and may not be used without authorisation. All rights reserved. The photos and diagrams contained in this brochure are provided for information only.

MANITOU BF SA - Limited company with board of directors - Share capital: 39,547,824 euros - 857 802 508 RCS Nantes