

S SERIES

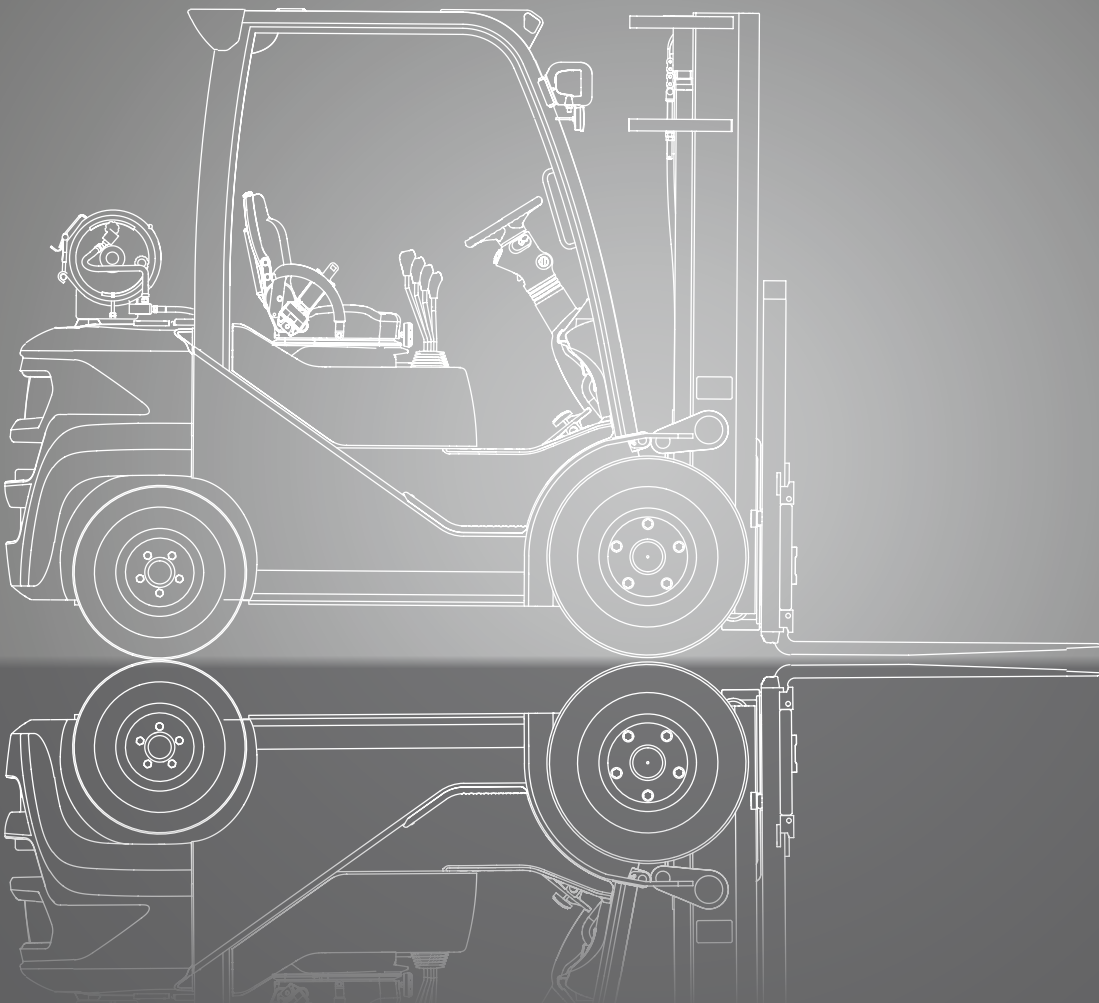
CLARK[®]
THE FORKLIFT

S20/25/30/35

Diesel- oder Treibgasantrieb

Luft- oder SE-Bereifung

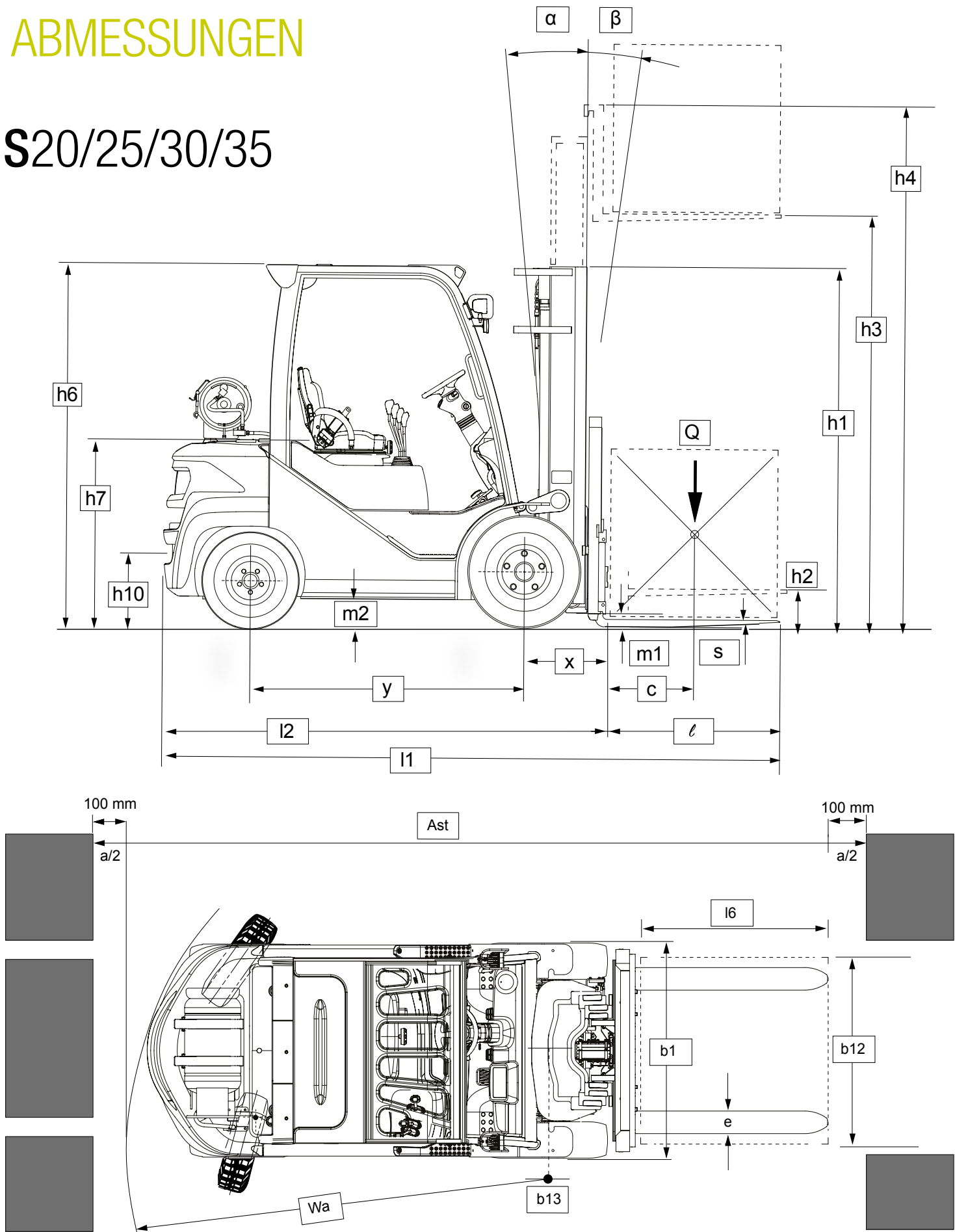
2000 kg 2500 kg 3000 kg 3500 kg



www.clarkmheu.com

ABMESSUNGEN

S20/25/30/35



Die zugehörigen Werte finden Sie unter entsprechenden Zeilennummern in der Tabelle „Technische Daten“

$a = 200 \text{ mm}$
 $Ast = Wa + x + l6 + a$
 gilt nur bei $b12/2 < b13$

TECHNISCHE DATEN

Technische Daten nach VDI 2198

1.1 Hersteller (Kurzbezeichnung)		CLARK	CLARK	CLARK	CLARK		
Kennzeichen	1.2 Typzeichen des Herstellers	S20D	S25D	S30D	S35D		
	1.3 Antrieb Diesel. Benzin. Treibgas	Diesel	Diesel	Diesel	Diesel		
	1.4 Bedienung Hand. Geh. Stand. Sitz	Sitz	Sitz	Sitz	Sitz		
	1.5 Tragfähigkeit /Last	Q (Kg)	2000	2500	3000	3500	
	1.6 Lastschwerpunkt	c (mm)	500	500	500	500	
	1.8 Lastabstand	x (mm)	465	465	475	495	
	1.9 Radstand	y (mm)	1650	1650	1700	1700	
	Gewicht	2.1 Eigengewicht	kg	3435	3774	4243	4650
		2.2 Achslast mit Last vorn/hinten	kg	4740 / 695	5463 / 810	6314 / 929	7147/1003
2.3 Achslast ohne Last vorn/hinten		kg	1570 / 1865	1501 / 2273	1594 / 2650	1598/3052	
Räder, Fahrwerk	3.1 Bereifung *1	L	L	L	L		
	3.2 Reifengröße. vorn	7.00X12	7.00X12	28X9X15	250X15		
		-14PR	-14PR	-14PR	-20PR		
	3.3 Reifengröße. hinten	6.00X9-10PR	6.00X9-10PR	6.50X10-12PR	6.50X10-12PR		
	3.5 Räder. Anzahl vorn/hinten (x = angetrieben) *5	2(4)x /2	2(4)x /2	2(4)/2	2(4)/2		
	3.6 Spurweite. vorn	b10 (mm)	964	964	1112	1112	
	3.7 Spurweite. hinten	b11 (mm)	970	970	1134	1134	
Grundabmessungen	4.1 Neigung Hubgerüst/Gabelträger. α = zurück / β = vor	Grad	10/8	10/8	10/8	10/8	
	4.2 Höhe Hubgerüst eingefahren	h1(mm)	2165	2165	2180	2200	
	4.3 Freihub	h2(mm)	110	110	110	115	
	4.4 Hub *2	h3(mm)	3300	3300	3300	3165	
	4.5 Höhe Hubgerüst ausgefahren (mit Lastenschutzgitter)	h4(mm)	3924	3924	3967	3913	
	4.7 Höhe über Schutzdach	h6(mm)	2165	2165	2180	2200	
		Höhe über Schutzdach (mit Kabine)	2185	2185	2200	2220	
	4.8 Sitzhöhe	h7(mm)	1157	1157	1172	1172	
	4.12 Kupplungshöhe	h10(mm)	410	410	425	425	
	4.19 Gesamtlänge	l1(mm)	3639	3710	3840	3920	
	4.20 Länge einschl. Gabelrücken	l2(mm)	2569	2640	2770	2850	
	4.21 Gesamtbreite (Breitspur / Doppelbereifung) *5	b1(mm)	1160 (1240/1566)	1160 (1240/1566)	1220 (1300/1566)	1242 (1322/1678)	
	4.22 Gabelzinkenmaße	s • e • l (mm)	45x100x1070	45x100x1070	45x122x1070	50x125x1070	
	4.23 Gabelträger ISO 2328. Klasse/Form A. B		Klasse II A	Klasse II A	Klasse III A	Klasse III A	
	4.24 Gabelträgerbreite	b3 (mm)	1040	1040	1040	1145	
4.31 Bodenfreiheit mit Last unter Hubgerüst	m1 (mm)	135	135	150	170		
4.32 Bodenfreiheit Mitte Radstand	m2 (mm)	155	155	170	170		
4.33 Arbeitsgangbreite bei Palette (l6-b12) 1000 x 1200 quer	Ast(mm)	3930	3995	4125	4197		
4.34 Arbeitsgangbreite bei Palette (l6-b12) 800 x 1200 längs	Ast(mm)	4130	4195	4325	4397		
4.35 Wenderadius	Wa(mm)	2265	2330	2450	2502		
4.36 Kleinster Drehpunktstand	b13 (mm)	741	741	751	751		
Leistungsdaten	5.1 Fahrgeschwindigkeit mit / ohne Last	km/h	16.6/17.7	16.3/17.6	17.5/18.6	19.0/19.3	
	5.2 Hubgeschwindigkeit mit / ohne Last	m/s	0.55 / 0.58	0.55 / 0.58	0.55/0.58	0.45/0.48	
	5.3 Senkgeschwindigkeit mit / ohne Last	m/s	0.55 / 0.50	0.55 / 0.50	0.55/0.50	0.47/0.43	
	5.6 max. Zugkraft mit/ohne Last *3	N	23.006 / 7.453	23.193 / 7.042	21.116 / 7.384	19.368/7.384	
	5.8 max. Steigfähigkeit mit/ohne Last *3	%	47.6 / 23.2	40.7/20.2	31.1/19.0	25.0/17.5	
	5.9 Beschleunigungszeit mit/ohne Last (0 - 15 m)	s	-	-	-	-	
	5.10 Betriebsbremse		nasse Lamellenbremse	nasse Lamellenbremse	nasse Lamellenbremse	nasse Lamellenbremse	
	Antrieb	7.1 Motorhersteller / Typ *6		ISUZU	ISUZU	ISUZU	ISUZU
		7.2 Motorleistung nach DIN 70 020	kW	46	46	46	46
		7.3 Nenndrehzahl nach DIN 70 020	min-1	2400	2400	2400	2400
7.4 Zylinderzahl / Hubraum		/cm ³	4/2179	4/2179	4/2179	4/2179	
7.5 Kraftstoffverbrauch nach VDI-Zyklus Diesel = l/h. Gas = kg/h			-	-	-	-	
Sonstige	8.2 Arbeitsdruck für Anbaugeräte *7	bar	einstellbar	einstellbar	einstellbar	einstellbar	
	8.3 Ölmenge für Anbaugeräte	l/min	max. 35	max. 35	max. 35	max. 35	
	8.4 Schallpegel. Fahrerohr *4	dB (A)	81	81	81	81	
	8.5 Anhängerkupplung. Art/Typ DIN		Bolzen	Bolzen	Bolzen	Bolzen	

*1 Optional mit SE-Reifen *2 Weitere Hubhöhen siehe Hubgerüsttabelle *3 Bei einem Reibungsbeiwert von $\mu=0.8$ bei 1.6 km/h *4 nach DIN EN 12053

*5 Werte für Breitspur- oder Doppelbereifung *6 Diesel = Stufe 3b / LPG = Stufe 0 Optional : (Stufe 4) *7 max. 140 bar

Alle aufgeführten Daten gelten für den serienmäßig ausgestatteten Stapler mit Standard-Freisicht-Hubgerüst. Wird der Stapler mit Sonderausrüstung oder anderen Hubgerüsten versehen, so können sich die Werte ändern. Die Angaben gelten unter normalen Einsatzbedingungen.

TECHNISCHE DATEN

Technische Daten nach VDI 2198

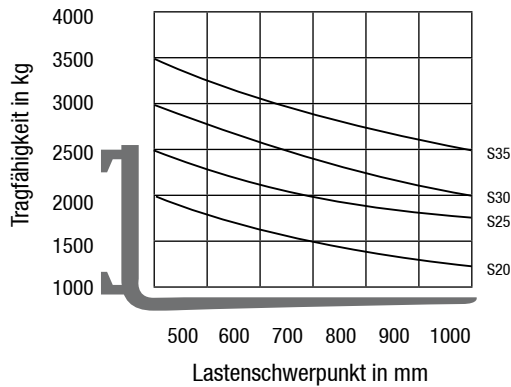
1.1 Hersteller (Kurzbezeichnung)		CLARK	CLARK	CLARK	CLARK		
Kennzeichen	1.2 Typzeichen des Herstellers	S20L	S25L	S30L	S35L		
	1.3 Antrieb Diesel. Benzin. Treibgas	Treibgas	Treibgas	Treibgas	Treibgas		
	1.4 Bedienung Hand. Geh. Stand. Sitz	Sitz	Sitz	Sitz	Sitz		
	1.5 Tragfähigkeit /Last	Q (Kg)	2000	2500	3000	3500	
	1.6 Lastschwerpunkt	c (mm)	500	500	500	500	
	1.8 Lastabstand	x (mm)	465	465	475	495	
	1.9 Radstand	y (mm)	1650	1650	1700	1700	
	Gewicht	2.1 Eigengewicht	kg	3435	3774	4243	4650
		2.2 Achslast mit Last vorn/hinten	kg	4740 / 695	5463 / 810	6314 / 929	7147/1003
2.3 Achslast ohne Last vorn/hinten		kg	1570 / 1865	1501 / 2273	1594 / 2650	1598/3052	
Räder, Fahrwerk	3.1 Bereifung *1	L	L	L	L		
	3.2 Reifengröße. vorn	7.00X12 -14PR	7.00X12 -14PR	28X9X15 -14PR	250X15 -20PR		
	3.3 Reifengröße. hinten	6.00X9-10PR	6.00X9-10PR	6.50X10-12PR	6.50X10-12PR		
	3.5 Räder. Anzahl vorn/hinten (x = angetrieben) *5	2(4)x /2	2(4)x /2	2(4)/2	2(4)/2		
	3.6 Spurweite. vorn	b10 (mm)	964	964	1112	1112	
	3.7 Spurweite. hinten	b11 (mm)	970	970	1134	1134	
	Grundabmessungen	4.1 Neigung Hubgerüst/Gabelträger. α = zurück / β = vor	Grad	10/8	10/8	10/8	10/8
4.2 Höhe Hubgerüst eingefahren		h1(mm)	2165	2165	2180	2200	
4.3 Freihub		h2(mm)	110	110	110	115	
4.4 Hub *2		h3(mm)	3300	3300	3300	3165	
4.5 Höhe Hubgerüst ausgefahren (mit Lastenschutzgitter)		h4(mm)	3924	3924	3967	3913	
4.7 Höhe über Schutzdach		h6(mm)	2165	2165	2180	2200	
Höhe über Schutzdach (mit Kabine)			2185	2185	2200	2220	
4.8 Sitzhöhe		h7(mm)	1157	1157	1172	1172	
4.12 Kupplungshöhe		h10(mm)	410	410	425	425	
4.19 Gesamtlänge		l1(mm)	3639	3710	3840	3920	
4.20 Länge einschl. Gabelrücken		l2(mm)	2569	2640	2770	2850	
4.21 Gesamtbreite (Breitspur / Doppelbereifung) *5		b1. b2 (mm)	1160 (1240/1566)	1160(1240/1566)	1220 (1300/1566)	1242 (1322/1678)	
4.22 Gabelzinkenmaße		s • e • l (mm)	45x100x1070	45x100x1070	45x122x1070	50x125x1070	
4.23 Gabelträger ISO 2328. Klasse/Form A. B			Klasse II A	Klasse II A	Klasse III A	Klasse III A	
4.24 Gabelträgerbreite		b3 (mm)	1040	1040	1040	1145	
4.31 Bodenfreiheit mit Last unter Hubgerüst		m1 (mm)	135	135	150	170	
4.32 Bodenfreiheit Mitte Radstand	m2 (mm)	155	155	170	170		
4.33 Arbeitsgangbreite bei Palette (l6-b12) 1000 x 1200 quer	Ast(mm)	3930	3995	4125	4197		
4.34 Arbeitsgangbreite bei Palette (l6-b12) 800 x 1200 längs	Ast(mm)	4130	4195	4325	4397		
4.35 Wenderadius	Wa(mm)	2265	2330	2450	2502		
4.36 Kleinster Drehpunktstand	b13 (mm)	741	741	751	751		
Leistungsdaten	5.1 Fahrgeschwindigkeit mit / ohne Last	km/h	18.3/19,5 (17.2/18.3)	18.6/19,2 (16.8/18.2)	19.5/20,7 (18.1/19.3)	20.7/21.2 (18.1/18.7)	
	5.2 Hubgeschwindigkeit mit / ohne Last	m/s	0.52 / 0.54	0.52 / 0.58	0.52/0.54	0.45/0.48	
	5.3 Senkgeschwindigkeit mit / ohne Last	m/s	0.55 / 0.50	0.55 / 0.50	0.55/0.50	0.47/0.43	
	5.6 max. Zugkraft mit/ohne Last *3	N	21.182 / 7.789	21.329 / 7.366	19.399 / 7.749	19.368/7.384	
	5.8 max. Steigfähigkeit mit/ohne Last *3	%	42.4 / 24.2 (44.2/24.8)	32.9/21.6 (37.6/21.4)	27.8/19.9 (28.8/20.3)	22.5/17.1 (24.6/18.5)	
	5.9 Beschleunigungszeit mit/ohne Last (0 - 15 m)	s	-	-	-	-	
5.10 Betriebsbremse		nasse Lamellenbremse	nasse Lamellenbremse	nasse Lamellenbremse	nasse Lamellenbremse		
Antrieb	7.1 Motorhersteller / Typ *6		MMC-PSI (FORD)	MMC-PSI (FORD)	MMC-PSI (FORD)	MMC-PSI (FORD)	
	7.2 Motorleistung nach DIN 70 020	kW	52.4 (52)	52.4 (52)	52.4 (52)	52.4 (52)	
	7.3 Nenn Drehzahl nach DIN 70 020	min-1	2500 (2500)	2500 (2500)	2500 (2500)	2500 (2500)	
	7.4 Zylinderzahl / Hubraum	/cm ³	4 (4) /2351 (2488)	4 (4) /2351 (2488)	4 (4) /2351 (2488)	4 (4) /2351 (2488)	
	7.5 Kraftstoffverbrauch nach VDI-Zyklus Diesel = l/h. Gas = kg/h		-	-	-	-	
Sonstige	8.2 Arbeitsdruck für Anbaugeräte *7	bar	einstellbar	einstellbar	einstellbar	einstellbar	
	8.3 Ölmenge für Anbaugeräte	l/min	max. 35	max. 35	max. 35	max. 35	
	8.4 Schallpegel. Fahrerohr *4	dB (A)	81	81	81	81	
	8.5 Anhängerkupplung. Art/Typ DIN		Bolzen	Bolzen	Bolzen	Bolzen	

*1 Optional mit SE-Reifen *2 Weitere Hubhöhen siehe Hubgerüststabelle *3 Bei einem Reibungsbeiwert von $\mu=0.8$ bei 1.6 km/h *4 nach DIN EN 12053

*5 Werte für Breitspur- oder Doppelbereifung *6 Diesel = Stufe 3b / LPG = Stufe 0 Optional : (Stufe 4) *7 max. 140 bar

Alle aufgeführten Daten gelten für den serienmäßig ausgestatteten Stapler mit Standard-Freisicht-Hubgerüst. Wird der Stapler mit Sonderausrüstung oder anderen Hubgerüsten versehen, so können sich die Werte ändern. Die Angaben gelten unter normalen Einsatzbedingungen.

ALLGEMEINE DATEN



Bemerkung:

Die aufgeführten Tragfähigkeiten gelten nur für das senkrecht stehende Hubgerüst, ausgerüstet mit Std.-Gabelträger und Std.-Gabeln, bis zu einer max. Hubhöhe von 3300 mm. Der Schwerpunkt der Last darf dabei um max. 100 mm gegen die Längs-Mittelebene des Staplers versetzt sein. Die Werte basieren auf einer kubischen Nennlast mit 1000 mm Kantenlänge, deren Schwerpunkt im Zentrum des Würfels liegt. Die horizontalen Lastschwerpunkte beziehen sich auf die Anlageflächen am Gabelrücken. Mit vorgeneigtem Hubgerüst ergeben sich geringere Tragkraftwerte. Anbaugeräte, längere Gabeln, außergewöhnliche Lastdimensionen sowie größere Hubhöhen können die Tragkraftwerte reduzieren. Bitte sprechen Sie Ihren CLARK-Händler an, wenn Sie weitere Informationen wünschen.

Hubgerüstübersicht S20/25/30

	Hubhöhe (h3)	Bauhöhe eingef. (h1)	Höhe Hubgerüst ausgefahren (h4)		Freihub (h2)	
			mit Lastschutzgitter	ohne Lastschutzgitter	mit Lastschutzgitter	ohne Lastschutzgitter
			mm	mm	mm	mm
STD	2120	1575	3340	2718	110	110
	2980	2005	4200	3578		
	3300	2165	4520	3898		
	3500	2265	4720	4098		
	3725	2455	4944	4322		
	3860	2530	5080	4458		
	4165	2800	5384	4762		
	4380	3000	5600	4978		
	4620	3230	5840	5218		
	5170	3495	6390	5768		
Triplex	4320	2005	5539	4943	786	1382
	4500	2035	5719	5123	816	1442
	4800	2165	6017	5423	946	1542
	5210	2305	6429	5833	1086	1682
	5520	2455	6739	6143	1236	1832
	5740	2530	6959	6363	1311	1907
	6100	2690	7319	6723	1471	2067
	6370	2800	7589	6993	1581	2177
	6830	3000	8049	7453	1781	2377
	7315	3230	8534	7938	2011	2607
HI-LO	2935	2005	4155	3559	786	1382
	3255	2165	4475	3879	946	1542
	3530	2305	4750	4154	1086	1682
	3760	2455	4980	4384	1236	1832
	3910	2530	5128	4532	1311	1907
Quad	6100	2165	7332	6736	946	1542
	6560	2310	7784	7188	1091	1687
	7015	2463	8237	7641	1244	1840
	7480	2616	8701	8105	1397	1993
	7935	2768	9156	8560	1549	2145

Hinweis:

Zu Bauhöhe eingefahren (h1) und Freihub sind beim S30 15mm zu addieren.

Hubgerüstübersicht S35

	Hubhöhe (h3)	Bauhöhe eingef. (h1)	Höhe Hubgerüst ausgefahren (h4)		Freihub (h2)	
			mit Lastschutzgitter	ohne Lastschutzgitter	mit Lastschutzgitter	ohne Lastschutzgitter
			mm	mm	mm	mm
STD	1985	1610	3215	2733	115	115
	2845	2040	4075	3593		
	3165	2200	4395	3913		
	3365	2300	4595	4113		
	3590	2490	4819	4337		
	3725	2565	4955	4473		
	4030	2835	5255	4773		
	4245	3035	5471	4989		
	4485	3265	5711	5229		
	5035	3530	6261	5779		
Triplex	4140	2040	5363	4903	821	1281
	4320	2070	5543	5083	851	1311
	4620	2200	5843	5383	981	1441
	5030	2340	6253	5793	1121	1581
	5340	2490	6563	6103	1271	1731
	5560	2565	6783	6323	1346	1806
	5920	2725	7143	6683	1506	1966
	6190	2835	7409	6949	1616	2076
	6650	3035	7869	7409	1816	2276
	7135	3265	8354	7894	2046	2506
Quad	6100	2200	7332	6790	981	1524
	6560	2325	7784	7242	1126	1669
	7015	2478	8237	7695	1279	1822
	7480	2631	8701	8159	1432	1975
	7935	2783	9156	8614	1584	2127

Mit der S-Serie von CLARK wurden zuverlässige, langlebige und leistungsstarke Fahrzeuge entwickelt. Geringe Betriebs- und Wartungskosten, sowie ein durchdachter ergonomischer Arbeitsplatz sprechen für diese Stapler.

Fahrerplatz

- Funktionell, sicher und vibrationsarm
- Große, tief angesetzte Trittstufe mit Lochblech
- Stabiler rutschhemmender Gummi-Bodenbelag im Fußraum
- Haltegriff am vorderen Holm der Einstiegsseite
- Neigbare Lenksäule ermöglicht viel Knie- und Beinfreiheit
- Kleiner Lenkrad-Durchmesser von nur 300 mm
- Hydraulische Servolenkung
- Verstellbarer Kunstledersitz (mechanische Federung) Gewichtseinstellung von 50 bis 140 kg
- Hydraulikbedienungshebel auf der Haube montiert oder über Mini-Hebel
- Automobilkonforme Pedalanordnung
- Niedrige Stirnwand für beste Sichtverhältnisse
- Gute Sicht durch neu entwickeltes Fahrerschutzdach
- Ablagefach mit Zettelhalterung und Stromversorgung (12 Volt)
- Automatische Feststellbremse

Smart-Display

- Übersichtliche Darstellung auf großem 5-Zoll-Farbdisplay
- Spritzwassergeschützt
- Wartungsanzeige und passwortgeschützter Zugang im Servicefall
- Auswahl unterschiedlicher Warnhinweise (optisch / akustisch)

Fahrzeugmanagement mit Maßnahmen zur Kraftstoffeinsparung

- Automatische Motorabschaltung
- Automatische Abschaltung der Beleuchtung
 - Auf Wunsch zuschaltbar jeweils nach Verlassen des Fahrersitzes
 - Zeitfenster der Abschaltung einstellbar

Motor, Antrieb

Die CLARK S-Serie mit Treibgas- oder Dieselantrieb bieten sehr gute Beschleunigung und hohe Schubkraft. Die verwendeten modernen Motoren sind verbrauchsarm und von der Performance am oberen Ende innerhalb Ihrer Leistungsklasse. Die Temperatur von Motor und Getriebe wird überwacht und bei Überschreitung der Grenzwerte abgeschaltet. Durch eine Entkopplung von Motor, Getriebe und Antriebsachse werden Vibrationen und Geräusche auf ein Minimum reduziert.

Dieselantrieb

- ISUZU (2.2L) Motor mit Abgasstufe 3b
- Turbolader
- Dieseloxydationskatalysator (DOC)
- Keine Regenerations- / oder Abbrennzyklen notwendig
- Keine Additive (Zusatzstoffe) erforderlich
- Im Vergleich zu Fahrzeugen mit Diesel-Partikel-System ist keine Unterbrechung des Einsatzes notwendig

Treibgasantrieb

- MMC-PSI (2.3L) oder FORD (2.5L)
- ECU-gesteuerte Kennfeldzündung für mehr Drehmoment
- 4-Zylinder-Desing mit obenliegenden Nockenwellen
- Elektronische Drehzahlmessung

Bremsanlage

- Wartungsfreie nasse Lammellenbremse mit Ölkühlung als Betriebsbremse
 - Bremskraftverstärkung für geringeren Kraftaufwand zur Bremsung
 - Automatische Parkbremse für mehr Komfort
- Lenksystem
- Hydrostatische Servolenkung
 - Fahrbahnstöße werden abgefangen
 - Die Lenkachse ist pendelnd in Gummi-Stahlelementen gelagert

Hydraulikanlage

- Öleinheit durch Hydraulikölfilterung bei jedem Rücklauf zum Tank
- Getriebeölkühlung
- Großer Hydrauliköltank mit 47 Litern ermöglicht den Einsatz vieler Anbaugeräte
- Erhöhte Sicherheit durch Leistungsbruchsicherung um ein unkontrolliertes Absinken von Lasten zu verhindern

Hubgerüst

- Hubgerüste in Standard-, Hilo-, Triplex und Quad-Ausführung erhältlich.
- Beste Sicht durch besonders breite Hubmasten, schmale Mittelzylinder und optimales Hubmastdesign
- Schräg stehenden Hubgerüstrollen
- Neigezylinder in Pendellagern gelagert
- Integriertes Neigesperrventil verhindert zu schnelles oder unbeabsichtigtes Vorneigen des Hubgerüsts
- Robuster 6-Rollengabelträger mit Hakenaufhängung
- Das CLARK Hubgerüstdämpfungssystem reduziert Stöße und Erschütterungen beim Übergang zwischen den einzelnen Hubgerüststufen, somit wird die Ware, aber auch das Hubgerüst geschont

Weitere Standardausstattung

LED-Arbeitscheinwerfer, Luftreifen, LED-Rückkombileuchte mit Bremslicht und Rückfahrlicht weiß, Lackierung in der leuchtenden Sicherheitsfarbe „CLARK HOT YELLOW GREEN“, Fahrerzelle und Hubgerüst und Felgen in schwarz

Zusatzausstattung

- SE-Reifen
- Verschiedene Anbaugeräte
- Kabinen mit Klimaanlage (nur bei Diesel-Motoren) oder Heizung
- Mini-Hebel mit Fahrtrichtungsumschaltung an der Armlehne
- Fahrtrichtungsumschaltung am Hydraulikhebel
- Integrierte oder angebaute Seitenschieber
- Abschließbarer Tankverschluss (Diesel)
- Geschwindigkeitsbegrenzung (ab 8 km/h bis zur Höchstgeschwindigkeit)
- Rückfahrkamera
- USB Ladeport im Ablagefach
- Safety Light - zur optischen Warnung bei rückwärtiger Fahrt
- Lastgewichtsmessung (Toleranz: 1% der Nennlast)
- Automatischer Neigestop bei Hubgerüstseneckstellung
- Schnellwechselkupplungen
- Verschiedene Sitze mit Armlehne oder Seitenbügel
- Reduzierte Fahrerschutzdachhöhe
- Akustischer Rückfahralarm
- Hochgezogener Auspuff u.v.m.

Sicherheit

Die S-Serie ist CE-zertifiziert und entspricht allen europäischen Sicherheitsstandards für Flurförderzeuge.

Händler:

CLARK Europe GmbH
Dr.-Alfred-Herrhausen-Allee 33
47228 Duisburg / Germany
Tel.: +49 (0)2065 499 13-0
Fax: +49 (0)2065 499 13-290
E-Mail: Info-europe@clarkmheu.com
www.clarkmheu.com