

ELEKTRISCHE HUBARBEITSBÜHNEN

Moderne HÖHENZUGANGSTECHNIK



MANITOU, vom Teleskopstapler bis



INHALT //

Vertikal-Arbeitsbühnen	S. 4
Gelenk-Teleskop-Arbeitsbühne	S. 10
Gelenk-Arbeitsbühnen Bi-Energy	S. 18
Scherenbühnen	S. 20
MANITOU-Serviceleistungen	S. 26
Technische Daten	S. 28

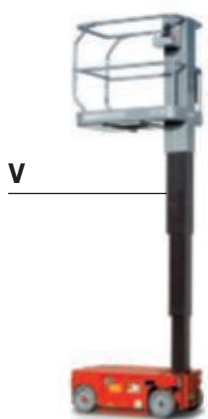
zur elektrischen Hubarbeitsbühne



Als Weltmarktführer im Bereich der Teleskopstapler ist MANITOU bekannt für seine **innovativen, sicheren und hochwertigen** Maschinen. MANITOU entwickelt und fertigt Produkte, die gezielt auf die Anforderungen seiner Kunden (Baubranche, Landwirtschaft und Industrie) zugeschnitten sind. Die **Zuverlässigkeit, Leistungsfähigkeit und Benutzerfreundlichkeit der MANITOU-Maschinen** tragen wesentlich zur Produktivitätssteigerung in der jeweiligen Branche bei. Da erscheint es nur natürlich, dass MANITOU sein gesamtes Know-how und auch das seines Vertriebsnetzes in seine **elektrischen Arbeitsbühnen einfließen lässt, die speziell für die Anforderungen in der Industrie konzipiert sind.**

Entdecken Sie bei uns ein **umfassendes Programm an Hubarbeitsbühnen**: Jede einzelne Hubarbeitsbühne ist perfekt auf die Bedürfnisse Ihrer Branche abgestimmt und kann innen wie außen eingesetzt werden. Egal, ob Sie sie gemietet oder gekauft haben. MANITOU, das bedeutet auch: Gewährleistung eines schnellen und effizienten Supports. **Wir haben an alles gedacht.**

Elektrische Hubarbeitsbühnen
11 Modelle die es zu entdecken gibt



Vertikal- Arbeitsbühnen



3 MODELLE ERHÄLTlich:





(60V)



(80VJR)



(100VJR)



Kompakt und wendig — so passen sie überall hindurch.

Mit unseren Vertikal-Arbeitsbühnen erreichen Sie völlig mühelos Arbeitshöhen von bis zu 10 Metern. Durch die **kompakten Abmessungen, das geringe Gewicht und die extreme Wendigkeit** sind diese Maschinen ideal für **Arbeiten an schwer zugänglichen Stellen** geeignet.

Es hindert Sie also nichts daran, um Ihre Wartungs- und Instandhaltungsarbeiten **innen wie außen auf befestigtem Untergrund** mit größter Effizienz durchzuführen.

“ Ich komme **überall**
problemlos **dran**, und
das ganz **sicher**. ”



Vertikal- Arbeitsbühnen

60V / 80VJR / 100VJR

Für sehr beengte Platzverhältnisse

Da unsere Vertikal-Arbeitsbühnen eine vergleichsweise **kleine Standfläche** benötigen, büßen sie auch bei extrem engen Raumverhältnissen nichts an ihrer Wendigkeit ein. Um welches Modell es sich auch handelt: Durch eine Standardtür in ein Gebäude hineinzufahren, ist für diese Arbeitsbühnen kein Problem. Wer braucht da noch eine Leiter oder gar ein Gerüst, um problemlos und in größter Sicherheit schnell ein paar Wartungsarbeiten durchzuführen? Da die Hubarbeitsbühnen ein geringes Gewicht haben, sind sie **leicht zu transportieren**. Das bedeutet für Sie: Zeitgewinn und völlig autarkes Arbeiten.



Minimaler Wartungsaufwand

Verringern Sie spürbar die Wartungskosten. Das Teleskopsystem unserer Hubarbeitsbühnen ist bei den Kunden nicht nur für seine Zuverlässigkeit und Robustheit, sondern auch für den **geringen Wartungsaufwand** bekannt. So sind die Batterien insbesondere beim Modell 60V leicht über eine Schublade erreichbar, die einfach herausgezogen wird (und keine Schraube, die herausgedreht werden muss) – für eine schnellere Wartung.



Hauptein- satzgebiete des Modells **60V**

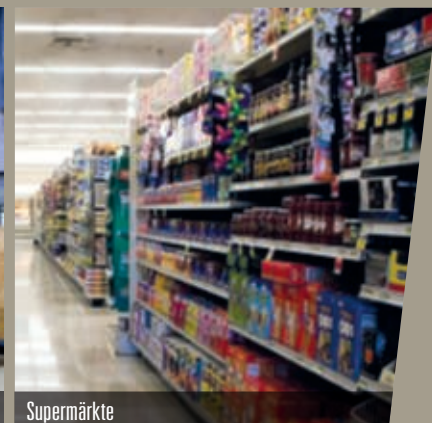
- Wartungsarbeiten in der Industrie
- Wartungsarbeiten in öffentlichen Gebäuden
- Auftragskommissionierung
- Installationsarbeiten
- ...



Öffentliche Einrichtungen: museen, hotels



Lager



Supermärkte

“ Sogar auf sehr
vollgestellten Flächen
habe ich **reichlich**
Platz zum bequemen
Arbeiten. ”



Vertikal- Arbeitsbühnen

60V / 80VJR / 100VJR



Sicherheit und Stabilität

Führen Sie Ihre Arbeiten in großer Höhe oder auf vollgestellten Flächen sorgenlos durch. Jedes der Modelle überzeugt durch die **ausgezeichnete Stabilität**, die aus den richtigen Abmessungen und der Einbauposition der Komponenten resultiert, die unsere Ingenieure erforscht haben. Für **den Komfort und die Stabilität** im Arbeitskorb ist das Teleskopausleger zuständig, dessen Technologie von MANITOU entwickelt wurde.

Obwohl sie sehr kompakt sind, verfügen unsere VJR über einen großen Arbeitsbereich und über eine **der besten Reichweiten** auf dem Markt, die auf die Drehbarkeit des Korbarmes und des Oberwagens zurückzuführen ist.



Intuitive Bedienung

Nichts ist einfacher, als diese Maschine zu steuern. Der Bedienstand ist so konzipiert, dass sich jeder **Bediener schnellstens zurechtfindet**. Dank der Proportionalsteuerung werden die Hydraulikfunktionen präzise und sanft ausgeführt. Arbeiten Sie **in umfassender Sicherheit und mit höchstem Komfort** in den geräumigen Arbeitskörben unserer Vertikal-Arbeitsbühnen.

Hauptein- satzgebiete der Modelle **VJR**

- Endarbeiten im Außenbereich (auf befestigtem Untergrund):
Anstrich, Installation von Warnschildern
- Innenausbau Klimaanlage, Isolierung, Sprinkleranlagen, Beleuchtung, Elektrizität, Rohrleitungen...
- Einsatz in der Industrie: Reinigung, Lager, Supermarktketten, Produktionsgüter, Wartungsarbeiten in der Industrie, Lagerverwaltung...
- Werbeplakate, Sporthalle, etc.
- Baubengewerbe
- ...



Öffentliche Einrichtungen



Gemeinschaftseinrichtungen

Gelenk- Arbeitsbühnen



5 MODELLE ERHÄLTlich:





(**120AETJ-C**) — (**150AETJ-C**) — (**170AETJ-L**) — (**150AETJ-L**) — (**170AETJ-L**)



Umfahren Sie alle Hindernisse, innen wie außen.

Wenn Sie auf sehr beengten und vollgestellten Raumverhältnissen (Lager, Produktionsstandort, Fußgängerzone usw.) arbeiten müssen, ist diese Baureihe ideal für Sie. **Höhe, Zuladung, Wendigkeit, Einsatzvielfalt.** Die selbstfahrenden elektrischen Gelenk-Arbeitsbühnen von MANITOU erfüllen alle Ihre Wünsche – ob innen oder außen. **In der 3D-Ausführung für noch mehr Reichweite oder in der Ausführung Bi-Energy für langwährendes Arbeiten.** Die Entscheidung liegt bei Ihnen: **Suchen Sie sich die für Ihre Zwecke am besten geeignete Arbeitsbühne aus.**

**“ Meine
Bewegungsfreiheit
in alle Richtungen
ist unschlagbar. ”**



Gelenk- Arbeitsbühnen

120AETJ-C / 150AETJ-C / 170AETJ-L / 150AETJ-L / 170AETJ-L



Kompakt und leicht

Alle unsere Modelle haben eine Höhe von unter 2 Metern bei eingeklapptem Korbarm, sodass Sie mühelos und leicht in jedes Industriegebäude hineinfahren können. Die sogenannten "Kompaktmodelle" ermöglichen den **Zugang zu engen und vollgestellten Plätzen** und erleichtern das Abstellen der Arbeitsbühne innen in Industriegebäuden. Unsere Modelle sind **leicht zu transportieren** und bieten eine hervorragende Stabilität.



Reichweite, Übergreifhöhe, Höhe

Gelangen Sie problemlos zu den weit entferntesten Stellen, egal mit welchem Modell aus dieser Baureihe. Die Arbeitsbühne 120 AETJ-C hat das **beste Verhältnis von Reichweite zu Kompaktheit in ihrer Leistungsklasse**. Die Hubarbeitsbühne 170 AETJ-L überzeugt durch eine **außergewöhnliche seitliche Reichweite und Übergreifhöhe**, die es ermöglichen, in verschiedenen Höhen und an verschiedenen Stellen zu arbeiten, ohne die Maschine versetzen zu müssen. Der schwenkbare Korbarm weitet diesen Einsatzbereich noch aus.



Option 3D

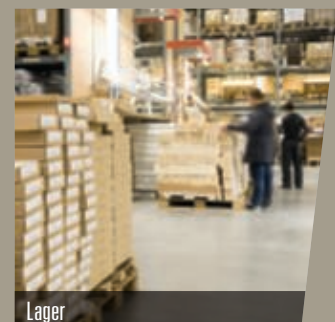
Die Arbeitsbühnen 120 AETJ-C und 150 AETJ-C, die mit einem 3D-Pendelarm ausgerüstet sind, ermöglichen es, Hindernissen wie z.B. Rohrleitungen, Trägern oder Dachbalken **flexibel auszuweichen**. Dieses Rotationsystem erhöht beträchtlich Ihre seitliche Reichweite im Raum und damit **Ihre Produktivität**.

Haupteinsatzgebiete der Modelle **AETJ**

- **Innenausbau:** Klimaanlage, Isolierung, Sprinkleranlagen, Beleuchtung, Elektrizität, Rohrleitungen, Malerarbeiten, Fenstermontage, Schildermontage
- **Einsätze in der Industrie:** Reinigung, Lager, Produktionsgüterindustrie, Wartungsarbeiten in der Industrie
- **Werbeplakate, Sporthallen usw.**
- **Bau- und Renovierungsvorhaben**
- **Flugzeugbau:** Inspektion, Wartung, Reparatur...
- **Eventmanagement:** Messevorbereitung, Veranstaltungen
- ...



Flugzeugindustrie



Lager

“ Bei Innen- und
Außeneinsätzen habe ich
alles unter Kontrolle. ”



Gelenk- Arbeitsbühnen

120AETJ-C / 150AETJ-C / 170AETJ-L / 150AETJ-L / 170AETJ-L



Solide Bauweise

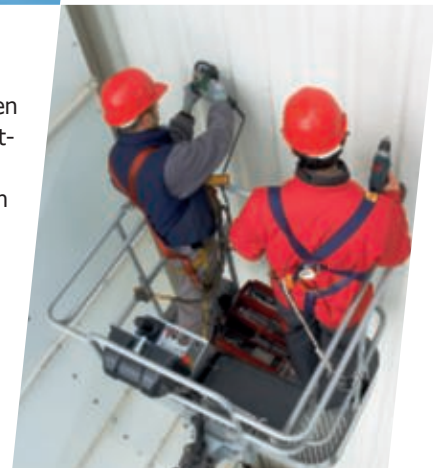
Sie können sich auf Ihre Maschine langfristig verlassen. Die Ausleger in verstärkter Ausführung erhöhen die **Stabilität** und den **Arbeitskomfort**, da der Arbeitskorb weniger starken Schaukelbewegungen ausgesetzt ist. Im Arbeitseinsatz ist diese Stabilität gleichbedeutend mit **Sicherheit – und zwar unabhängig von Arbeitshöhe und Reichweite.**



Arbeitssicherheit

Sie können völlig sorglos arbeiten. Die AETJ-Arbeitsbühnen verfügen über Sicherheitseinrichtungen, die die Sicherheitsvorschriften der gängigen EU-Richtlinien erfüllen:

- Schräglagensensor (der Aushub wird automatisch gestoppt, wenn die Neigung 3° bzw. 5% übersteigt)
- Korblastabfrage
- Bedienpult im Arbeitskorb und am unteren Bedienstand
- Negativbremssystem (wird nur bei einer Fahranforderung entbremst)
- Hand-Not-Pumpe: für eine manuelle Absenkung des Arbeitskorbes im Notfall...



Intuitive Bedienung

Sie können Ihre Maschine mühelos und leicht über die intuitiven Proportional-Bedienhebel steuern, mit denen der Bediener **schnellstens vertraut ist.** Die Annäherung am Einsatzort **in der Höhe erfolgt sanft und sicher.**



Haupteinsatzgebiete der Modelle **AETJ**

- **Innenbau:** Klimaanlage, Isolierung, Sprinkleranlagen, Beleuchtung, Elektrizität, Rohrleitungen, Malerarbeiten, Fenstermontage, Schildermontage...
- **Einsätze in der Industrie:** Reinigung, Lager, Produktionsgüterindustrie, Wartungsarbeiten in der Industrie
- **Werbeplakate, Sporthallen usw.**
- **Bau- und Renovierungsvorhaben**
- **Flugzeugbau:** Inspektion, Wartung, Reparatur...
- **Eventmanagement:** Messenvorbereitung, Veranstaltungen
- ...



Industrieanlagen

“ Ich habe mehr Reichweite beim Arbeiten, ohne meine Maschine versetzen zu müssen. ”



Gelenk- Arbeitsbühnen

120AETJ-C / 150AETJ-C / 170AETJ-L / 150AETJ-L / 170AETJ-L



Komfort im Arbeitskorb

Bei den Arbeitsbühnen der AETJ-Baureihe können Sie sich darauf verlassen, dass Sie unter einwandfreien Bedingungen arbeiten. Unsere Arbeitskörbe sind **geräumig, robust und sicher**. Sie haben einen **gelochten Stahlboden**, der eine freie Sicht nach unten bietet, der **doppelte Handlauf** vermeidet Handquetschungen. In den Stauboxen haben Sie Ihr **Werkzeug stets griffbereit**. Bei **Arbeiten, die Schmutz verursachen**, **schützt eine Abdeckung** das Bedienpult, sodass Ihre Maschine langfristig in einem einwandfreien Zustand bleibt und bei einem eventuellen **Wiederverkauf einen höheren Preis** erzielt.



Längere Betriebsdauer

Steigern Sie Ihre Produktivität durch den Einsatz von **Traktionsbatterien**. Weil diese Batterien eine längere Laufzeit und Lebensdauer haben, sind sie bestens für intensive Einsätze geeignet. An einer Anzeige am unteren Bedienstand können Sie die Restkapazität der Batterie ablesen.



Vereinfachte Wartung

Durch die **integrierte CAN-BUS-Technologie** können Sie unmittelbar am Einsatzort eine **schnelle Diagnose** Ihrer Arbeitsbühne durchführen. Die verschiedenen Komponenten sind darüber hinaus leicht zugänglich, sodass ein Maschinenstillstand auf ein Minimum begrenzt wird.

Haupteinsatzgebiete der Modelle **AETJ**

- **Innenausbau:** Klimaanlage, Isolierung, Sprinkleranlagen, Beleuchtung, Elektrizität, Rohrleitungen, Malerarbeiten, Fenstermontage, Schildermontage...
- **Einsätze in der Industrie:** Reinigung, Lager, Produktionsgüterindustrie, Wartungsarbeiten in der Industrie
- **Werbeplakate, Sporthallen usw.**
- **Bau- und Renovierungsvorhaben**
- **Flugzeugbau:** Inspektion, Wartung, Reparatur...
- **Eventmanagement:** Messevorbereitung, Veranstaltungen
- ...



Innenausbau



Baugewerbe

“ Ich **verschaffe mir einen Vorsprung** – weil meine **Bühne länger autark ist.** ”



Gelenk- Arbeitsbühnen

120AETJ-C / 150AETJ-C / 170AETJ-L / 150AETJ-L / 170AETJ-L



Steigern Sie Ihre Produktivität!

Bi-Energy ist ein **innovatives System**, das eine Verbindung zwischen einer leisen und emissionsfreien Antriebstechnik und der Flexibilität eines dieselbetriebenen Generators herstellt. Es muss keine Ladestation angefahren werden. Es ist das ideale System für **intensive Anwendungen**, bei denen sowohl im Innen- wie im Außenbereich gearbeitet werden muss.



Ein lang anhaltender Effekt

Der Dieselmotor treibt einen Generator an, der die **Energie auf die Batterien überträgt**. Im Vergleich zu rein elektrisch angetriebenen Bühnen können diese Bühnen länger eingesetzt werden. Sind die Batterien entladen, übernimmt der Motor den Antrieb: So können Sie weiterarbeiten und dabei gleichzeitig die Batterien aufladen.



Einsätze im Innen- und Außenbereich

Die Bi-Energy-Arbeitsbühnen sind **wahre Anpassungskünstler**. Schalten Sie ganz einfach per Knopfdruck vom **Elektrobetrieb für den Innenbereich** (emissionsfrei und sparsam) auf den **Dieselpetrieb für den Außenbereich** um.



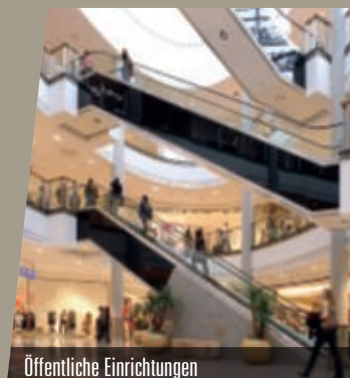
Allzweckmodelle

Die Bi-Energy-Arbeitsbühnen sind mit schaumgefüllten Reifen ausgestattet. Sie können im Außenbereich auf **unbefestigtem Boden** und im **Innenbereich** eingesetzt werden, weil die **Reifen nicht markierend** sind. Da sie der Arbeitsbühne eine ausgezeichnete Bodenfreiheit verleihen, verfügt diese über eine **unglaublich gute Steigfähigkeit**.

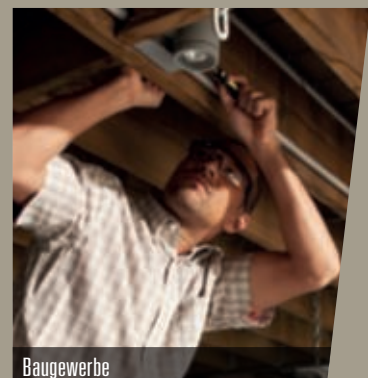


Haupteinsatzgebiete der **Bi-Energy**

- **Innenausbau:** Klimaanlage, Isolierung, Sprinkleranlagen, Beleuchtung, Elektrizität, Rohrleitungen, Malerarbeiten, Fenstermontage, Schildermontage...
- **Einsätze in der Industrie:** Reinigung, Lager, Produktionsgüterindustrie, Wartungsarbeiten in der Industrie
- **Werbeplakate, Sporthallen usw.**
- **Bau- und Renovierungsvorhaben**
- **Flugzeugbau:** Inspektion, Wartung, Reparatur...
- **Eventmanagement:** Messevorbereitung, Veranstaltungen
- ...



Öffentliche Einrichtungen

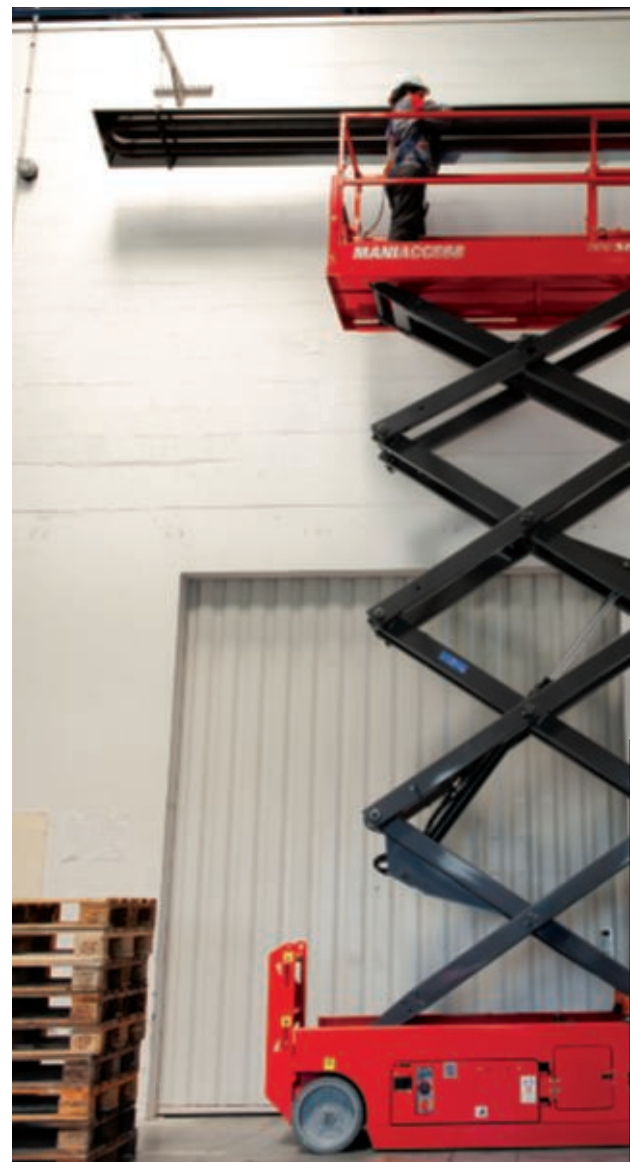


Baugewerbe

Scheren- Arbeitsbühnen



3 MODELLE ERHÄLTlich:





(78SEC)



(100SEC)



(120SE)



Optimieren Sie Ihre Arbeiten in großer Höhe.

Die MANITOU-Scherenbühnen sind mit einer **großen Hubkraft** und einer **ausfahrbaren Plattform** ausgerüstet.

Deshalb müssen sie nicht ständig auf- und abgefahren werden. Sie haben alles **von der Plattform aus unter Kontrolle**, völlig sicher. Dieser Arbeitsbühnentyp ist ideal geeignet, wenn bei Einsätzen auf engstem Raum auch gleichzeitig das Material mit in die Höhe genommen werden soll. Dort können Sie dann sorglos arbeiten.

“ Mit meiner Bühne
passe ich überall
durch **und habe**
trotzdem viel Platz
im Arbeitskorb. ”

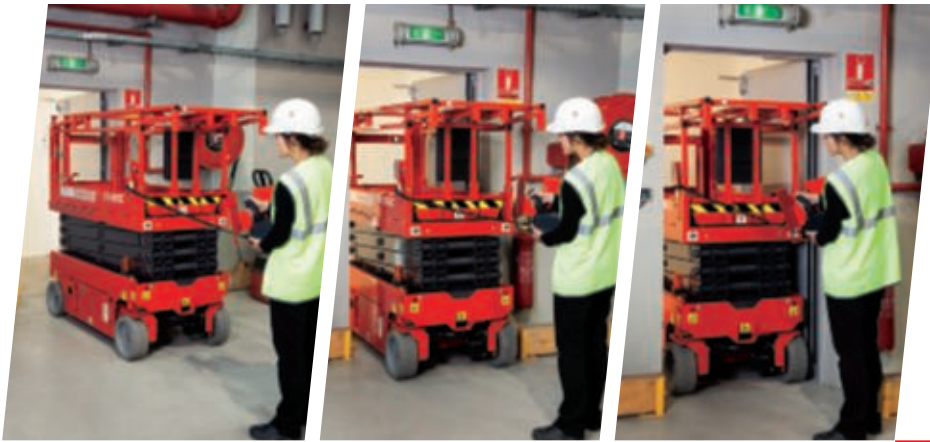


Scheren- Arbeitsbühnen

78SEC / 100SEC / 120SE

Bis in die kleinste Ecke

Schmale Gänge und schwer zugängliche Stellen sind kein Hindernis mehr. Die mit einem schmalen Fahrgestell ausgerüsteten Modelle 78 und 100 SEC **passen mühelos und leicht durch eine Standardtür hindurch**. Das Modell 120 SEC benötigt zur Durchfahrt eine Breite von 1.20 Meter. **Profitieren Sie von der größeren Wendigkeit** auf engstem Raum durch den kleinen Lenkradius und die geringen Abmessungen der Scherenbühne.



Intuitive Bedienung

Steuern Sie Ihre Maschine mit Leichtigkeit dank der **intuitiven Bedienelemente**. Die sanfte und flexible Fahrbewegung der Arbeitsbühne steigert Ihren Komfort und Ihre Sicherheit. An einer Anzeige am Bedienstand können Sie jederzeit die **Restkapazität Ihrer Maschine ablesen**.



Hauptein- satzgebiete der Modelle **SEC/SE**

- **Innenausbau:** Lackierarbeiten, Beleuchtung, Strom, Isolierung, Klimaanlage...
- **Reinigungsarbeiten in der Industrie**
- **Inventur**
- **Eventmanagement** (im Innenbereich)
- ...



Produktionsstätten



Baustellen



Büros

**“ Ich erledige meine Arbeiten
in großer Höhe und habe
das gesamte Material
dabei, das ich brauche. ”**



Scheren- Arbeitsbühnen

78SEC / 100SEC / 120SE

Verlängerte Betriebsdauer

Langfristig Wartungsarbeiten durchführen durch eine verlängerte Betriebsdauer. Unsere Scherenbühnen verfügen über das **ECU-System** (Electronic Control Unit), das die **Effizienz und die Lebensdauer der Batterie** erhöht. Das steigert wiederum Ihre Produktivität.



Robust und sicher

Arbeiten Sie **vertrauensvoll** in Höhen von 7.80 m, 10 m oder 12 m. Die Scherenbühnen 78/100 SEC und 120 SE sind mit Doppelscheren in verstärkter Ausführung mit überdimensionierten Bolzendurchmessern ausgerüstet. Der **rutschfeste Boden** der Plattform trägt zur Steigerung ihrer Sicherheit bei.



Hauptein- satzgebiete der Modelle **SEC/SE**

- **Innenausbau:** Lackierarbeiten, Beleuchtung, Strom, Isolierung, Klimaanlage...
- **Reinigungsarbeiten in der Industrie**
- **Inventur**
- **Eventmanagement** (im Innenbereich)
- **Logistik**
- ...



Industrieanlagen



Baustellen

MANITOU- Service



Die Kundennähe und Verfügbarkeit, die Sie brauchen.

Profitieren Sie von einer Infrastruktur, die Ihnen zur Verfügung steht! Durch unsere geografische Nähe ist ein enger Kontakt möglich und Sie können sich auf die Sachkompetenz und die Beratung Ihrer MANITOU-Ansprechpartner beim Erwerb und während der gesamten Lebensdauer Ihrer Hubarbeitsbühne verlassen. Damit Sie unter den bestmöglichen Voraussetzungen arbeiten können, garantiert Ihnen MANITOU optimale Lieferzeiten für die Ersatzteile Ihrer Maschinen.





Die Schnelligkeit und Sachkompetenz, die Sie von einem Partner erwarten

Vertrauen Sie die technische Kontrolle Ihrer Maschinen einem Profi mit Erfahrung an! Wer genauso entspannt und sorglos in die Zukunft blicken möchte, wie es viele andere MANITOU-Kunden bereits tun, ist gut beraten, die Wartung und Inspektion seiner Arbeitsbühne dem Fachmann zu überlassen. Unsere Kundendiensttechniker in Ihrer Nähe sind immer auf dem letzten Stand der Technik geschult und stets für Sie als Betreiber oder Mieter verfügbar. Die Wartungs- und Inspektionsarbeiten werden direkt vor Ort bei Ihnen nach Terminabsprache durchgeführt. Profitieren Sie vom Abschluss eines Wartungsvertrags und/oder einer Garantieverlängerung und senken Sie Ihre Betriebskosten oder machen Sie die Wartungskosten zu planbaren Größen.

Individuelle Finanzierungslösungen, die Ihr Budget schonen

Blicken Sie beim Kauf einer Arbeitsbühne sorglos in die Zukunft mit einer Finanzierungslösung von MANITOU*! Wir bieten Ihnen einfache, kunden- und branchenspezifische Lösungen. Wenn Sie eine schnelle Investition tätigen wollen, ohne eigenes Kapital einzusetzen, wenden Sie sich an uns. Wir werden eine individuelle Lösung ausarbeiten, die Ihre besondere Situation berücksichtigt.

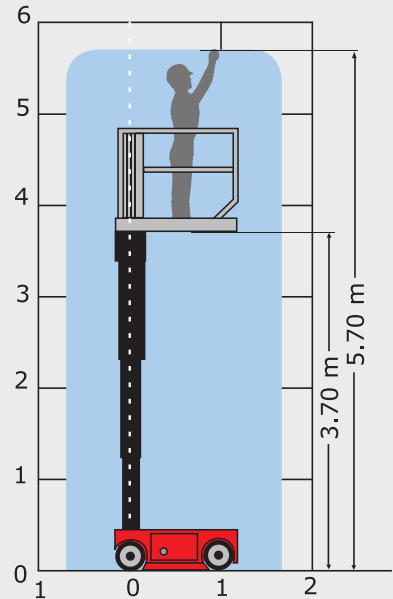
* Die Finanzierungslösungen MANITOU FINANCE sind nur in bestimmten Ländern erhältlich.



“ Ich kann mich auf die Zuverlässigkeit der Maschinen und der Mitarbeiter von MANITOU verlassen. ”

60 V

		60 V
	Arbeitshöhe	5.70 m
	Plattformhöhe	3.70 m
	Tragfähigkeit	227 kg
	Personenzahl (innen/außen)	2/1
	Arbeitskorb (Breite x Länge)	0.74 m x 1.04 m
	1. Gesamtbreite	0.76 m
	2. Gesamtlänge	1.36 m
	3. Gesamthöhe	1.70 m
	4. Wenderadius innen	0.37 m
	5. Wenderadius außen	1.40 m
	6. Bodenfreiheit	7.60 cm
	7. Radstand	0.98 m
	Fahrgeschwindigkeit	3.65 km/h
	Arbeitsgeschwindigkeit	1.00 km/h
	Steigfähigkeit	25 %
	Max. zulässige Seitenneigung	3 % / 2°
	Bereifung	30.50 mm dia.
	Antriebsräder	2 (vorne)
	Lenkräder	2 (vorne)
	Gewicht (variiert je nach angebauten Optionen und Serienausstattungen)	776 kg
	Batterien	220 Ah / 24 V
	Integriertes Ladegerät	20 Ah / 24 V

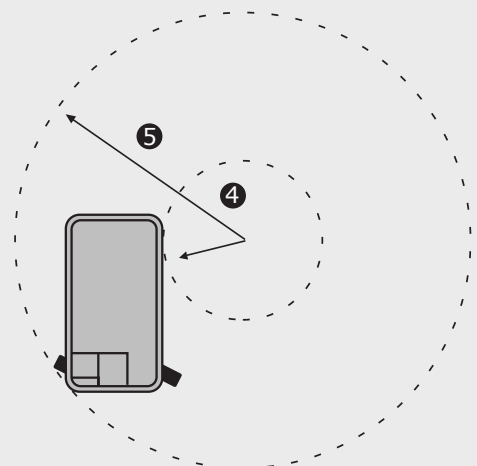
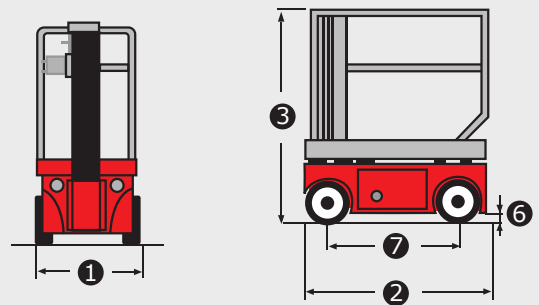


Serienausstattung

- Proportional-Bedienhebel
- Fahren bei max. Aushub möglich
- Akustisches Warnsignal und Kontrollleuchte bei Schräglage und Überlast
- Integriertes Ladegerät
- Manuelle Not-Absenkung
- Negativbremse
- Akustische Warneinrichtung im Arbeitskorb
- Betriebsstundenzähler
- Batterieladezustandsanzeige
- Kranösen
- Integrierte Diagnosehilfe
- Überrollschutz
- Nicht markierende Reifen

Sonderausrüstungen

- Übergabeprotokoll vor der Inbetriebnahme
- Sicherheitsgurt



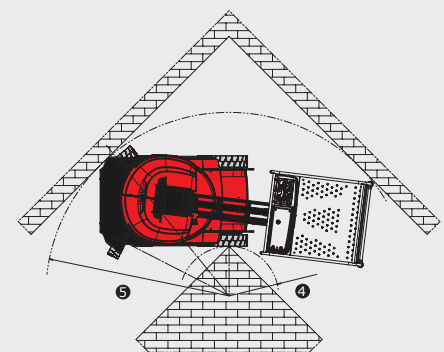
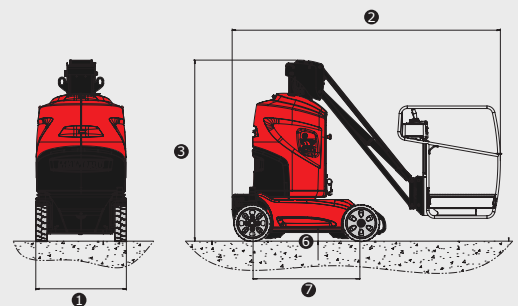
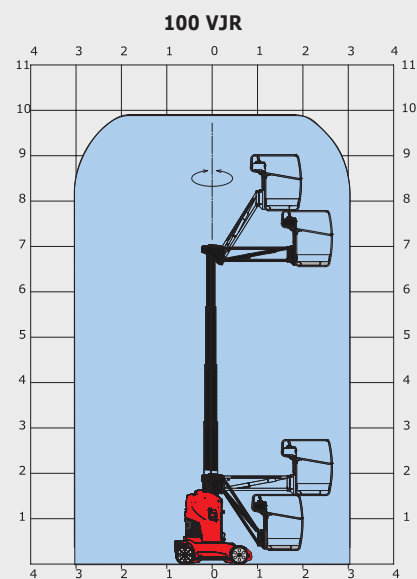
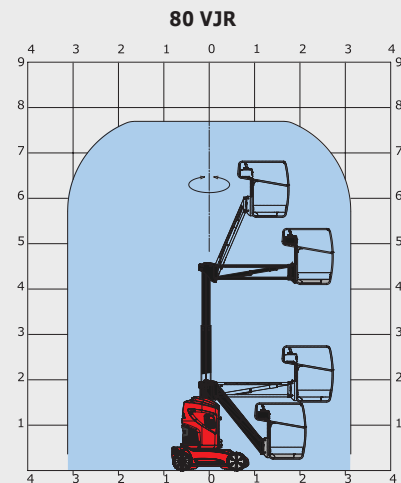
Dieser Prospekt enthält die Beschreibung der Ausführungen und möglichen Konfigurationen von Manitou-Produkten, die sich in ihrer jeweiligen Ausrüstung unterscheiden können. Die in diesem Prospekt dargestellten Ausrüstungen können je nach Ausführung zur Grundausstattung oder zur Sonderausrüstung gehören oder nicht erhältlich sein. Manitou behält sich das Recht vor, die beschriebenen und dargestellten Spezifikationen jederzeit und ohne Vorankündigung zu ändern. Die angegebenen Spezifikationen sind für den Hersteller nicht bindend. Für weitere Einzelheiten wenden Sie sich bitte an Ihren Manitou-Händler. Das Dokument ist vertraglich nicht bindend. Die Darstellung der Produkte ist vertraglich nicht bindend. Die Liste der Spezifikationen ist nicht erschöpfend. Die Logos sowie das visuelle Erscheinungsbild des Unternehmens sind Eigentum von Manitou und dürfen ohne Genehmigung nicht verwendet werden. Alle Rechte vorbehalten. Die Fotos und Zeichnungen in dieser Broschüre dienen nur zur Information und als Anhaltspunkt.



MANITOU BF SA - Aktiengesellschaft mit Aufsichtsrat - Firmenkapital: 39 547 824 Euro - 857 802 508 RCS Nantes

80 VJR / 100 VJR

	80 VJR	100 VJR
Arbeitshöhe	7.70 m	9.90 m
Plattformhöhe	5.70 m	7.90 m
Schwenkhöhe	4.23 m	6.67 m
Reichweite	3.25 m	3.15 m
Korbarmdrehwinkel	+70° / - 70°	
Schwenkbereich des Arbeitskorbes	+70° / - 70°	
Schwenkbereich der Bühne	350°	
Tragfähigkeit	200 kg	
Personenzahl (innen/außen)	2/1	
Arbeitskorb (Breite x Länge)	0.90 x 0.75 m	
1. Gesamtbreite	0.99 m	
2. Gesamtlänge	2.95 m	2.82 m
3. Gesamthöhe	1.99 m	
4. Wenderadius innen	0.49 m	
5. Wenderadius außen	1.98 m	
6. Bodenfreiheit	10 cm	
7. Radstand	1.20 m	
Fahrgeschwindigkeit	4.50 km/h	
Arbeitsgeschwindigkeit	0.65 km/h	
Steigfähigkeit	25 %	
Max. zulässige Schrägneigung	3.5 % / 2°	
Bereifung	16-5-11 1/4	
Antriebsräder	2 (hinten)	
Lenkräder	2 (vorne)	
Gewicht (variiert je nach angebaute Optionen und Serienausstattungen)	2250 kg	2650 kg
Batterien	250 Ah (C5) / 24 V	
Integriertes Ladegerät	30 Ah / 24 V	



Serienausstattung

- Proportional-Bedienhebel
- Fahren bei max. Aushub möglich
- Akustisches Warnsignal und Kontrollleuchte bei Schräglage und Überlast
- Integriertes Ladegerät
- Manuelle Not-Absenkung
- Negativbremse
- Akustische Warneinrichtung im Arbeitskorb
- Betriebsstundenzähler
- Batterieladezustandsanzeige
- Kranösen
- Integrierte Diagnosehilfe
- Nicht markierende Reifen
- Nicht markierende Stollenreifen
- Nicht markierende Allzweckreifen
- Arbeitskorb mit Lochblechboden
- CAN-BUS-Technologie
- Werkzeugkasten im Arbeitskorb

Sonderausrüstungen

- Blitzwarnleuchte
- Arbeitsscheinwerfer
- Vorbereitung für Druckluftanschluss
- Vorbereitung für Wasseranschluss
- 230 V Steckdose mit Differentialschalter
- Speziallackierung
- Bio-Öl
- Zentrale Befüllung der Batterien
- Übergabeprotokoll vor der Inbetriebnahme
- Sicherheitsgurt
- Kälteresistentes Spezialöl
- Batteriegel

Dieser Prospekt enthält die Beschreibung der Ausführungen und möglichen Konfigurationen von Manitou-Produkten, die sich in Ihrer jeweiligen Ausrüstung unterscheiden können. Die in diesem Prospekt dargestellten Ausrüstungen können je nach Ausführung zur Grundausstattung oder zur Sonderausrüstung gehören oder nicht erhältlich sein. Manitou behält sich das Recht vor, die beschriebenen und dargestellten Spezifikationen jederzeit und ohne Vorankündigung zu ändern. Die angegebenen Spezifikationen sind für den Hersteller nicht bindend. Für weitere Einzelheiten wenden Sie sich bitte an Ihren Manitou-Händler. Das Dokument ist vertraglich nicht bindend. Die Darstellung der Produkte ist vertraglich nicht bindend. Die Liste der Spezifikationen ist nicht erschöpfend. Die Logos sowie das visuelle Erscheinungsbild des Unternehmens sind Eigentum von Manitou und dürfen ohne Genehmigung nicht verwendet werden. Alle Rechte vorbehalten. Die Fotos und Zeichnungen in dieser Broschüre dienen nur zur Information und als Anhaltspunkt.

MANITOU BF SA - Aktiengesellschaft mit Aufsichtsrat - Firmenkapital: 39 547 824 Euro - 857 802 508 RCS Nantes



120 AETJ-C

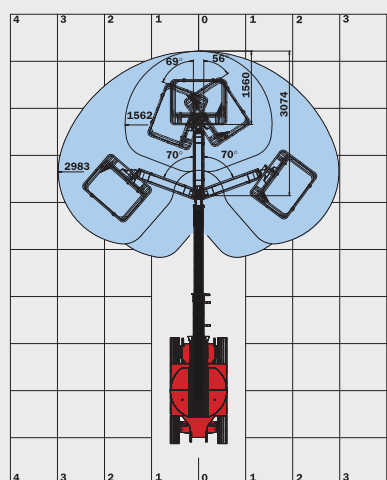
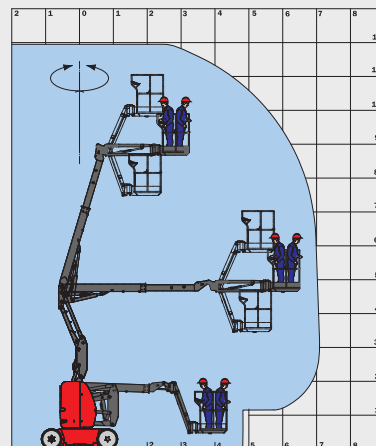
		120 AETJ-C
	Arbeitshöhe	11.95 m
	Plattformhöhe	9.95 m
	Schwenkhöhe	4.77 m
	Reichweite	7.00 m
	Korbarmdrehwinkel	+70° / -70°
	Schwenkbereich des Korbarmes (Option 3D)	+70° / -70°
	Schwenkbereich des Arbeitskorbes	140°
	Drehbereich der Bühne	355°
	Tragfähigkeit	200 kg
	Personenzahl (innen/außen)	2/2
	Arbeitskorb (Breite x Länge)	1.20 x 0.92 m
	1. Gesamtbreite	1.20 m
	2. Gesamtlänge	5.48 m
	3. Gesamthöhe	1.99 m
	4. Gesamtlänge eingeklappt (abgestellt)	3.74 m
	5. Gesamthöhe eingeklappt (abgestellt)	2.16 m
	6. Wenderadius innen	1.55 m
	7. Wenderadius außen	3.25 m
	8. Wenderadius außen (Option 3D)	3.44 m
	9. Bodenfreiheit	10 cm
10. Radstand	1.65 m	
	Fahrgeschwindigkeit	6 km/h
	Arbeitsgeschwindigkeit	0.60 km/h
	Steigfähigkeit	25 %
	Max. zulässige Schrägneigung	5 % / 3°
	Bereifung	0.60 x 0.19 m
	Antriebsräder	2 (hinten)
	Lenkräder	2 (vorne)
	Gewicht (variiert je nach angebauten Optionen und Serienausstattungen)	6660 kg
	Batterien	240 Ah / 2 x 24 V
	Integriertes Ladegerät	30 Ah / 48 V

Serienausstattung

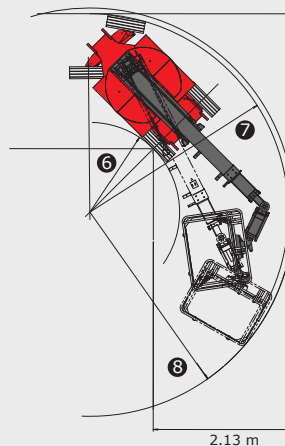
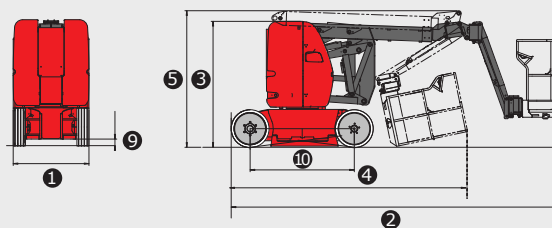
Proportional-Bedienhebel
Fahren bei max. Aushub möglich
Akustisches Warnsignal und Kontrollleuchte bei Schräglage und Überlast
Integriertes Ladegerät
Manuelle Not-Absenkung
Negativbremse
Akustische Warneinrichtung im Arbeitskorb
Betriebsstundenzähler
Batterieladezustandsanzeige
Kranösen
Integrierte Diagnosehilfe
Vorbereitung 220 V-Anschluss
Überrollschutz
Nicht markierende Reifen
Arbeitskorb mit Lochblechboden
CAN-BUS-Technologie
Werkzeugkasten im Arbeitskorb

Sonderausrüstungen

Blitzwarnleuchte
Arbeitsscheinwerfer
Vorbereitung für Druckluftanschluss
Vorbereitung für Wasseranschluss
230 V Steckdose mit Differentialschalter
Speziallackierung
Bio-Öl
Korbarmdrehung (3D)
Batterie mit starker Kapazität (300 Ah / 2 x 24 V)
Zentrale Befüllung der Batterien
Warnton beim Fahren
Warnton bei allen Bewegungen
Schutzabdeckung für Bedienpult
Übergabeprotokoll vor der Inbetriebnahme
Sicherheitsgurt



Option 3D: Drehung des Korbarmes

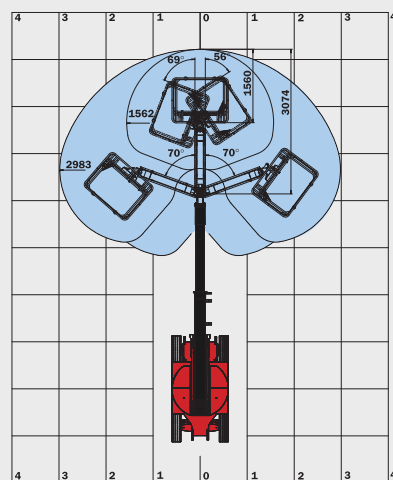
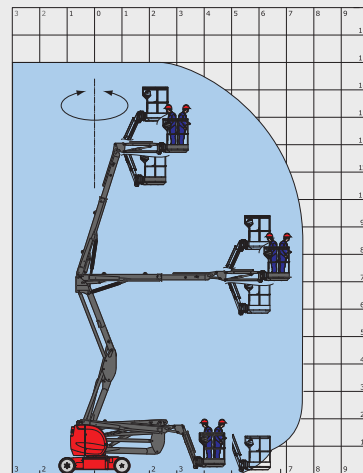


Dieser Prospekt enthält die Beschreibung der Ausführungen und möglichen Konfigurationen von Manitou-Produkten, die sich in ihrer jeweiligen Ausrüstung unterscheiden können. Die in diesem Prospekt dargestellten Ausrüstungen können je nach Ausführung zur Grundausrüstung oder zur Sonderausrüstung gehören oder nicht erhältlich sein. Manitou behält sich das Recht vor, die beschriebenen und dargestellten Spezifikationen jederzeit und ohne Vorankündigung zu ändern. Die angegebenen Spezifikationen sind für den Hersteller nicht bindend. Für weitere Einzelheiten wenden Sie sich bitte an Ihren Manitou-Händler. Das Dokument ist vertraglich nicht bindend. Die Darstellung der Produkte ist vertraglich nicht bindend. Die Liste der Spezifikationen ist nicht erschöpfend. Die Logos sowie das visuelle Erscheinungsbild des Unternehmens sind Eigentum von Manitou und dürfen ohne Genehmigung nicht verwendet werden. Alle Rechte vorbehalten. Die Fotos und Zeichnungen in dieser Broschüre dienen nur zur Information und als Anhaltspunkt.
MANITOU BF SA - Aktiengesellschaft mit Aufsichtsrat - Firmenkapital: 39 547 824 Euro - 857 802 508 RCS Nantes



150 AETJ-C

		150 AETJ-C
	Arbeitshöhe	15 m
	Plattformhöhe	13 m
	Schwenkhöhe	7 m
	Reichweite	7.60 m
	Korbarmdrehwinkel	+70° / -70°
	Schwenkbereich des Korbarmes (Option 3D)	+70° / -70°
	Schwenkbereich des Arbeitskorbes	140°
	Drehbereich der Bühne	355°
	Tragfähigkeit	200 kg
	Personenzahl (innen/außen)	2/2
	Arbeitskorb (Breite x Länge)	1.20 x 0.96 m
	1. Gesamtbreite	1.50 m
	2. Gesamtlänge	6.05 m
	3. Gesamthöhe	1.97 m
	4. Gesamtlänge eingeklappt (abgestellt)	4.40 m
	5. Gesamthöhe eingeklappt (abgestellt)	2.08 m
	6. Wenderadius innen	1.87 m
7. Wenderadius außen	3.96 m	
	8. Wenderadius über Arbeitskorb	4.82 m
	9. Bodenfreiheit	14 cm
	10. Radstand	2.00 m
	Fahrgeschwindigkeit	5 km/h
	Arbeitsgeschwindigkeit	0.60 km/h
	Steigfähigkeit	25 %
	Max. zulässige Schrägneigung	5 % / 3°
	Bereifung	0.60 x 0.19 m
	Antriebsräder	2 (hinten)
	Lenkräder	2 (vorne)
	Gewicht	6700 kg
	(variiert je nach angebauten Optionen und Serienausstattungen)	
	Batterien	240 Ah / 2 x 24 V
	Integriertes Ladegerät	45 Ah / 48 V



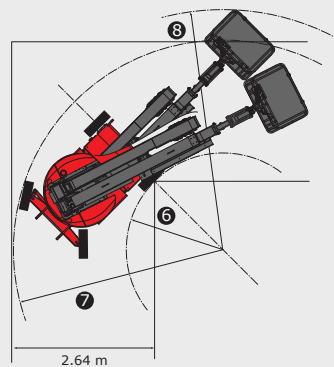
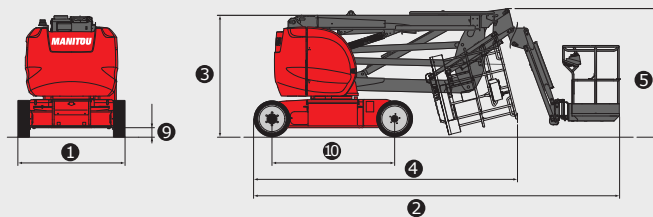
Option 3D: Drehung des Korbarmes

Serienausstattung

- Proportional-Bedienhebel
- Fahren bei max. Aushub möglich
- Akustisches Warnsignal und Kontrollleuchte bei Schräglage und Überlast
- Integriertes Ladegerät
- Manuelle Not-Absenkung
- Negativbremse
- Akustische Warneinrichtung im Arbeitskorb
- Betriebsstundenzähler
- Batterieladezustandsanzeige
- Kranösen
- Integrierte Diagnosehilfe
- Vorbereitung 220 V-Anschluss
- Nicht markierende Stollenreifen
- Arbeitskorb mit Lochblechboden
- CAN-BUS-Technologie
- Werkzeugkasten im Arbeitskorb

Sonderausrüstungen










- Blitzwarnleuchte
- Arbeitsscheinwerfer
- Vorbereitung für Druckluftanschluss
- Vorbereitung für Wasseranschluss
- 230 V Steckdose mit Differentialschalter
- Speziallackierung
- Bio-Öl
- Korbarmdrehung (3D)
- Batterie mit starker Kapazität (360 Ah)
- Zentrale Befüllung der Batterien
- Warnton beim Fahren
- Warnton bei allen Bewegungen
- Schutzabdeckung für Bedienpult
- Übergabeprotokoll vor der Inbetriebnahme
- Sicherheitsgurt

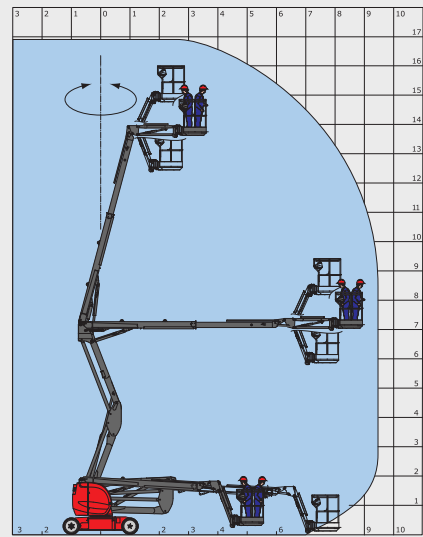


Dieser Prospekt enthält die Beschreibung der Ausführungen und möglichen Konfigurationen von Manitou-Produkten, die sich in ihrer jeweiligen Ausrüstung unterscheiden können. Die in diesem Prospekt dargestellten Ausrüstungen können je nach Ausführung zur Grundausstattung oder zur Sonderausrüstung gehören oder nicht erhältlich sein. Manitou behält sich das Recht vor, die beschriebenen und dargestellten Spezifikationen jederzeit und ohne Vorankündigung zu ändern. Die angegebenen Spezifikationen sind für den Hersteller nicht bindend. Für weitere Einzelheiten wenden Sie sich bitte an Ihren Manitou-Händler. Das Dokument ist vertraglich nicht bindend. Die Darstellung der Produkte ist vertraglich nicht bindend. Die Liste der Spezifikationen ist nicht erschöpfend. Die Logos sowie das visuelle Erscheinungsbild des Unternehmens sind Eigentum von Manitou und dürfen ohne Genehmigung nicht verwendet werden. Alle Rechte vorbehalten. Die Fotos und Zeichnungen in dieser Broschüre dienen nur zur Information und als Anhaltspunkt. MANITOU BF SA - Aktiengesellschaft mit Aufsichtsrat - Firmenkapital: 39 547 824 Euro - 857 802 508 RCS Nantes



170 AETJ-L

		170 AETJ-L
	Arbeitshöhe	16.90 m
	Plattformhöhe	14.90 m
	Schwenkhöhe	7.15 m
	Reichweite	9.40 m
	Korbarmdrehwinkel	+70° / -70°
	Schwenkbereich des Arbeitskorbes	140°
	Drehbereich der Bühne	355°
	Tragfähigkeit	200 kg
	Personenzahl (innen/außen)	2/2
	Arbeitskorb (Breite x Länge)	1.20 x 0.96 m
	1. Gesamtbreite	1.75 m
	2. Gesamtlänge	6.84 m
	3. Gesamthöhe	1.97 m
	4. Gesamtlänge eingeklappt (abgestellt)	5.12 m
	5. Gesamthöhe eingeklappt (abgestellt)	2.04 m
	6. Wenderadius innen	1.97 m
	7. Wenderadius außen	4.30 m
	8. Wenderadius über Arbeitskorb	5.60 m
	9. Bodenfreiheit	14 cm
	10. Radstand	2.00 m
	Fahrgeschwindigkeit	5 km/h
	Arbeitsgeschwindigkeit	0.60 km/h
	Steigfähigkeit	22 %
	Max. zulässige Schrägneigung	5 % / 3°
	Bereifung	0.60 x 0.19 m
	Antriebsräder	2 (hinten)
	Lenkräder	2 (vorne)
	Gewicht (variiert je nach angebotenen Optionen und Serienausstattungen)	6910 kg
	Batterien	240 Ah / 2 x 24 V
	Integriertes Ladegerät	45 Ah / 48 V

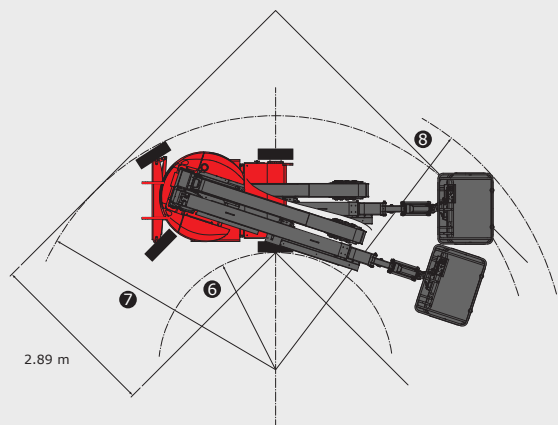
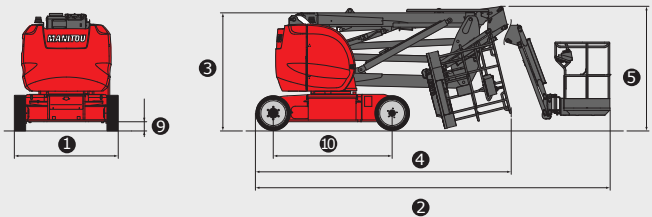


Serienausstattung

- Proportional-Bedienhebel
- Fahren bei max. Aushub möglich
- Akustisches Warnsignal und Kontrollleuchte bei Schräglage und Überlast
- Integriertes Ladegerät
- Manuelle Not-Absenkung
- Negativbremse
- Akustische Warneinrichtung im Arbeitskorb
- Betriebsstundenzähler
- Batterieladezustandsanzeige
- Kranösen
- Integrierte Diagnosehilfe
- Vorbereitung 220 V-Anschluss
- Nicht markierende Stollenreifen
- Arbeitskorb mit Lochblechboden
- CAN-BUS-Technologie
- Werkzeugkasten im Arbeitskorb

Sonderausrüstungen

- Blitzwarnleuchte
- Arbeitsscheinwerfer
- Vorbereitung für Druckluftanschluss
- Vorbereitung für Wasseranschluss
- 230 V Steckdose mit Differentialschalter
- Speziallackierung
- Bio-Öl
- Batterie mit starker Kapazität (360 Ah)
- Zentrale Befüllung der Batterien
- Warnton beim Fahren
- Warnton bei allen Bewegungen
- Schutzabdeckung für Bedienpult
- Übergabeprotokoll vor der Inbetriebnahme
- Sicherheitsgurt



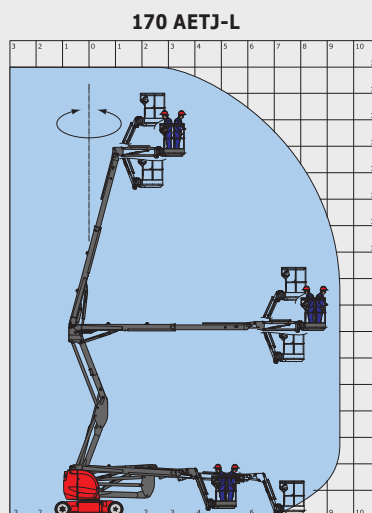
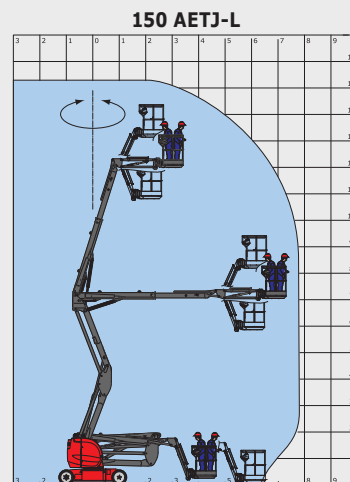
Dieser Prospekt enthält die Beschreibung der Ausführungen und möglichen Konfigurationen von Manitou-Produkten, die sich in ihrer jeweiligen Ausrüstung unterscheiden können. Die in diesem Prospekt dargestellten Ausrüstungen können je nach Ausführung zur Grundausstattung oder zur Sonderausstattung gehören oder nicht erhältlich sein. Manitou behält sich das Recht vor, die beschriebenen und dargestellten Spezifikationen jederzeit und ohne Vorankündigung zu ändern. Die angegebenen Spezifikationen sind für den Hersteller nicht bindend. Für weitere Einzelheiten wenden Sie sich bitte an Ihren Manitou-Händler. Das Dokument ist vertraglich nicht bindend. Die Darstellung der Produkte ist vertraglich nicht bindend. Die Liste der Spezifikationen ist nicht erschöpfend. Die Logos sowie das visuelle Erscheinungsbild des Unternehmens sind Eigentum von Manitou und dürfen ohne Genehmigung nicht verwendet werden. Alle Rechte vorbehalten. Die Fotos und Zeichnungen in dieser Broschüre dienen nur zur Information und als Anhaltspunkt. MANITOU BF SA - Aktiengesellschaft mit Aufsichtsrat - Firmenkapital: 39 547 824 Euro - 857 802 508 RCS Nantes



150 AETJ-L / 170 AETJ-L



	150 AETJ-L	170 AETJ-L
Arbeitshöhe	15.40 m	17 m
Plattformhöhe	13.40 m	15 m
Schwenkhöhe	7.27 m	
Reichweite	7.81 m	9.43 m
Korbarmdrehwinkel	+70° / -70°	
Schwenkbereich des Arbeitskorbes	140°	
Drehbereich der Bühne	355°	
Tragfähigkeit	230 kg	
Personenzahl (innen/außen)	2/2	
Arbeitskorb (Breite x Länge)	1.20 x 0.92 m	
1. Gesamtbreite	1.90 m	
2. Gesamtlänge	6.10 m	6.97 m
3. Gesamthöhe	2.10 m	
4. Gesamtlänge eingeklappt (abgestellt)	4.53 m	5.25 m
5. Gesamthöhe eingeklappt (abgestellt)	2.13 m	
6. Wenderadius innen	1.97 m	
7. Wenderadius außen	4.27 m	
8. Wenderadius über Arbeitskorb	4.85 m	
9. Bodenfreiheit	17.5 cm	
10. Radstand	2.20 m	
Fahrgeschwindigkeit	6 km/h	
Arbeitsgeschwindigkeit	0.60 km/h	
Steigfähigkeit	25 %	21 %
Max. zulässige Schrägneigung	9 % / 5°	
Bereifung	27-10-12	
Antriebsräder	2 (hinten)	
Lenkräder	2 (vorne)	
Gewicht (variiert je nach angebaute Optionen und Serienausstattungen)	6435 kg	7435 kg
Batterien	300 Ah / 2 x 24 V	
Integriertes Ladegerät	45 Ah / 48 V	
Motor	Lombardini FOCS 702 mit Wasserkühlung	
Leistung	9.20 kW	
Generator	5.70 kW / 48 V - 100 Amp / 2500 U/min	

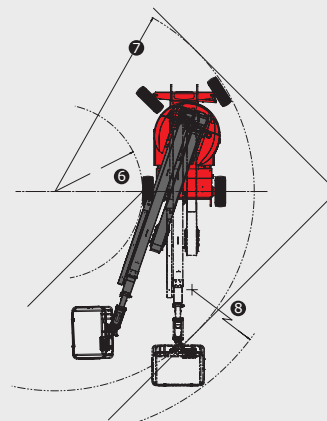
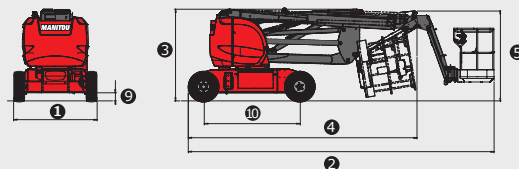


Serienausstattung

- Proportional-Bedienhebel
- Fahren bei max. Aushub möglich
- Akustisches Warnsignal und Kontrollleuchte bei Schräglage und Überlast
- Integriertes Ladegerät
- Manuelle Not-Absenkung
- Negativbremse
- Akustische Warneinrichtung im Arbeitskorb
- Betriebsstundenzähler
- Batterieladezustandsanzeige
- Kranösen
- Integrierte Diagnosehilfe
- Vorbereitung 220 V-Anschluss
- Nicht markierende Allzweckreifen
- Arbeitskorb mit Lochblechboden
- CAN-BUS-Technologie
- Werkzeugkasten im Arbeitskorb

Sonderausrüstungen

- Blitzwarnleuchte
- Arbeitsscheinwerfer
- Vorbereitung für Druckluftanschluss
- Vorbereitung für Wasseranschluss
- 230 V Steckdose mit Differentialschalter
- Speziallackierung
- Bio-Öl
- Zentrale Befüllung der Batterien
- Warnton beim Fahren
- Warnton bei allen Bewegungen
- Schutzabdeckung für Bedienpult
- Übergabeprotokoll vor der Inbetriebnahme
- Sicherheitsgurt
- Kälteresistentes Spezialöl
- Batteriegel



Dieser Prospekt enthält die Beschreibung der Ausführungen und möglichen Konfigurationen von Manitou-Produkten, die sich in Ihrer jeweiligen Ausrüstung unterscheiden können. Die in diesem Prospekt dargestellten Ausrüstungen können je nach Ausführung zur Grundausrüstung oder zur Sonderausrüstung gehören oder nicht erhältlich sein. Manitou behält sich das Recht vor, die beschriebenen und dargestellten Spezifikationen jederzeit und ohne Vorankündigung zu ändern. Die angegebenen Spezifikationen sind für den Hersteller nicht bindend. Für weitere Einzelheiten wenden Sie sich bitte an Ihren Manitou-Händler. Das Dokument ist vertraglich nicht bindend. Die Darstellung der Produkte ist vertraglich nicht bindend. Die Liste der Spezifikationen ist nicht erschöpfend. Die Logos sowie das visuelle Erscheinungsbild des Unternehmens sind Eigentum von Manitou und dürfen ohne Genehmigung nicht verwendet werden. Alle Rechte vorbehalten. Die Fotos und Zeichnungen in dieser Broschüre dienen nur zur Information und als Anhaltspunkt. MANITOU BF SA - Aktiengesellschaft mit Aufsichtsrat - Firmenkapital: 39 547 824 Euro - 857 802 508 RCS Nantes



78 SEC / 100 SEC

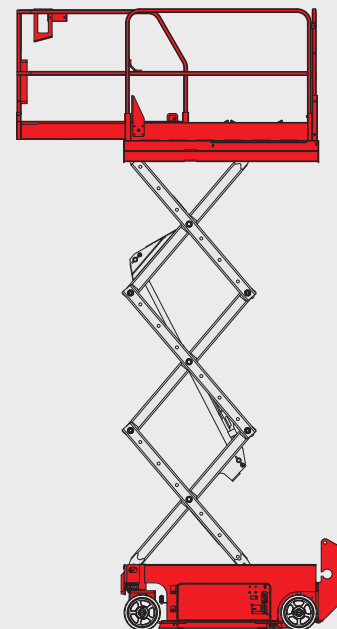
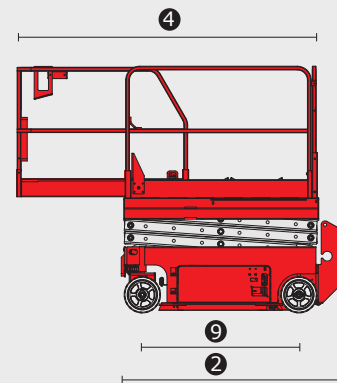
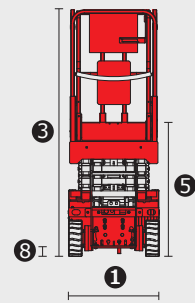
	78 SEC	100 SEC
Arbeitshöhe	7.79 m	9.92 m
Plattformhöhe	5.79 m	7.92 m
Tragfähigkeit	227 kg	
Personenzahl (innen/außen)	2/1	2/-
Arbeitskorb (Breite x Länge)	2.54 x 0.74 m	3.18 x 0.81 m
1. Gesamtbreite	0.81 m	
2. Gesamtlänge	1.83 m	2.44 m
3. Gesamthöhe	2.10 m	2.26 m
4. Gesamtlänge (Verlängerung ausgefahren)	2.74 m	3.33 m
5. Gesamthöhe eingeklappt (abgestellt)	1.75 m	1.91 m
6. Wenderadius innen	0 m	
7. Wenderadius außen	1.55 m	2.13 m
8. Bodenfreiheit	6 cm	9 cm
9. Radstand	1.32 m	1.85 m
Fahrgeschwindigkeit	4 km/h	3.50 km/h
Arbeitsgeschwindigkeit	0.80 km/h	
Hubgeschwindigkeit (Heben/Senken)	16/25 s	30/40 s
Steigfähigkeit	25%	
Bereifung (fest, nicht markierend)	30 x 11 x 20 cm	38 x 13 x 28 cm
Antriebsräder	2 (vorne)	2 (vorne)
Lenkräder	2 (vorne)	2 (vorne)
Gewicht (variiert je nach angebotenen Optionen und Serienausstattungen)	1503 kg	1959 kg
Batterien	225 Ah / 4 x 6 V	
Integriertes Ladegerät	19 Ah / 24 V	

Serienausstattung

- Proportional-Bedienhebel
- Fahren bei max. Aushub möglich
- Akustisches Warnsignal und Kontrollleuchte bei Schräglage und Überlast
- Integriertes Ladegerät
- Manuelle Not-Absenkung
- Negativbremse
- Akustische Warneinrichtung im Arbeitskorb
- Betriebsstundenzähler
- Batterieladezustandsanzeige
- Kranösen
- Integrierte Diagnosehilfe
- Vorbereitung 220 V-Anschluss
- Überrollschutz
- Nicht markierende Reifen
- Einstiegstür an der Plattform
- Geländer einklappbar zum Durchfahren von Türen
- Lamellenbremsen an den Hinterrädern
- Abnehmbares Bedienpult
- Blitzwarnleuchte

Sonderausrüstungen

- Arbeitsscheinwerfer
- Vorbereitung für Druckluftanschluss
- Speziallackierung
- Warnton bei allen Bewegungen
- Übergabeprotokoll vor der Inbetriebnahme
- Sicherheitsgurt



Dieser Prospekt enthält die Beschreibung der Ausführungen und möglichen Konfigurationen von Manitou-Produkten, die sich in ihrer jeweiligen Ausrüstung unterscheiden können. Die in diesem Prospekt dargestellten Ausrüstungen können je nach Ausführung zur Grundausstattung oder zur Sonderausrüstung gehören oder nicht erhältlich sein. Manitou behält sich das Recht vor, die beschriebenen und dargestellten Spezifikationen jederzeit und ohne Vorankündigung zu ändern. Die angegebenen Spezifikationen sind für den Hersteller nicht bindend. Für weitere Einzelheiten wenden Sie sich bitte an Ihren Manitou-Händler. Das Dokument ist vertraglich nicht bindend. Die Darstellung der Produkte ist vertraglich nicht bindend. Die Liste der Spezifikationen ist nicht erschöpfend. Die Logos sowie das visuelle Erscheinungsbild des Unternehmens sind Eigentum von Manitou und dürfen ohne Genehmigung nicht verwendet werden. Alle Rechte vorbehalten. Die Fotos und Zeichnungen in dieser Broschüre dienen nur zur Information und als Anhaltspunkt.
 MANITOU BF SA - Aktiengesellschaft mit Aufsichtsrat - Firmenkapital: 39 547 824 Euro - 857 802 508 RCS Nantes



120 SE

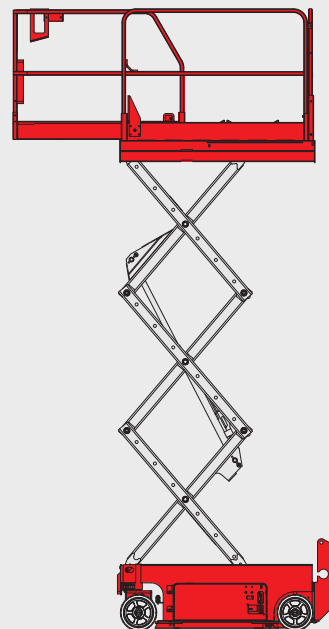
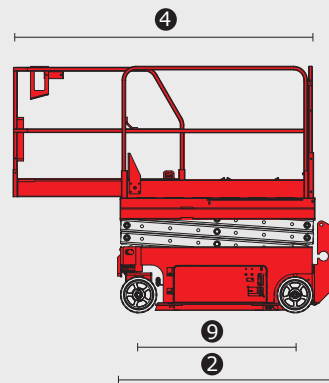
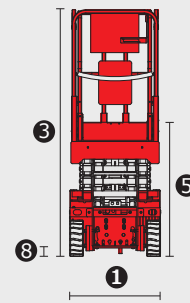
		120 SE
	Arbeitshöhe	11.75 m
	Plattformhöhe	9.75 m
	Tragfähigkeit	318 kg
	Personenzahl (innen/außen)	2/1
	Arbeitskorb (Breite x Länge)	3.18 x 1.15 m
	1. Gesamtbreite	1.17 m
	2. Gesamtlänge	2.44 m
	3. Gesamthöhe	2.39 m
	4. Gesamtlänge (Verlängerung ausgefahren)	3.33 m
	5. Gesamthöhe eingeklappt (abgestellt)	1.80 m
	6. Wenderadius innen	0 m
	7. Wenderadius außen	2.29 m
	8. Bodenfreiheit	10 cm
	9. Radstand	1.85 m
	Fahrgeschwindigkeit	3.50 km/h
	Arbeitsgeschwindigkeit	0.80 km/h
	Hubgeschwindigkeit (Heben/Senken)	57/35 s
	Steigfähigkeit	25%
	Bereifung (fest, nicht markierend)	38 x 13 x 28 cm
	Antriebsräder	2 (vorne)
	Lenkräder	2 (vorne)
	Gewicht (variiert je nach angebauten Optionen und Serienausstattungen)	2781 kg
	Batterien	225 Ah / 4 x 6 V
	Integriertes Ladegerät	19 Ah / 24 V

Serienausstattung

Proportional-Bedienhebel
Fahren bei max. Aushub möglich
Akustisches Warnsignal und Kontrollleuchte bei Schräglage und Überlast
Integriertes Ladegerät
Manuelle Not-Absenkung
Negativbremse
Akustische Warneinrichtung im Arbeitskorb
Betriebsstundenzähler
Batterieladezustandsanzeige
Kranösen
Integrierte Diagnosehilfe
Vorbereitung 220 V-Anschluss
Überrollschutz
Nicht markierende Reifen
Einstiegstür an der Plattform
Geländer einklappbar zum Durchfahren von Türen
Lamellenbremsen an den Hinterrädern
Abnehmbares Bedienpult
Blitzwarnleuchte

Sonderausrüstungen

Arbeitsscheinwerfer
Vorbereitung für Druckluftanschluss
Speziallackierung
Warnton bei allen Bewegungen
Übergabeprotokoll vor der Inbetriebnahme
Sicherheitsgurt



Ihr **MANITOU-Händler:**



Firmensitz:
B.P. 249 - 430 rue de l'Aubinière - 44158 Ancenis Cedex - Frankreich
Tel.: +33 (0)2 40 09 10 11 - Fax: +33 (0)2 40 09 10 97
www.manitou.com