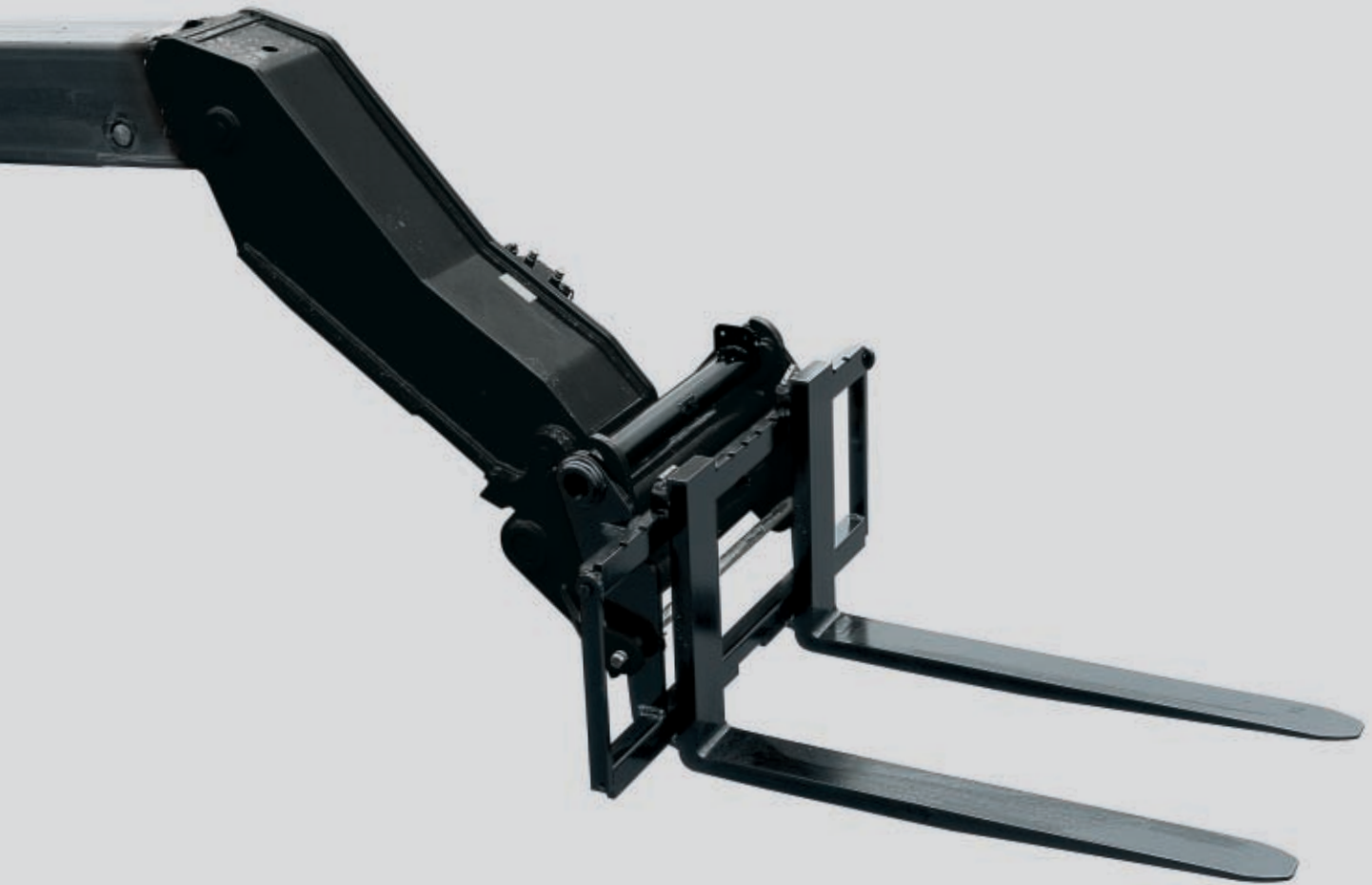


MANISCOPIC

Ausstattung

P.F.B.
Schwenkbarer
Gabelträger

- Höhe: 725 mm
- Mehrere Breiten
- An sämtliche Paletten angepasst
- 2 Gabeln mit 1200 mm Gabelzinken
- Optionen: Ladeverstärkung und Gabelverlängerun



Ausstattung entwickelt gemäß den europäischen Normen und entsprechend den Spezifikationen Ihres Maniscopic

Der schwenkbare Gabelträger ist sehr praktisch: Er ermöglicht ganz einfach die Handhabung von Paletten, Saatgutsäcken, Obstkisten, Kartoffeln...

Sein Gabelsystem ist zertifiziert gemäß der FEM-Klasse.



Es gibt **3 Modelle** des PFB: Für MANISCOPIC mit einer Kapazität bis 2,5 t, für Kapazitäten zwischen 2,5 t und 3,5 t und für Kapazitäten über 3,5 t.

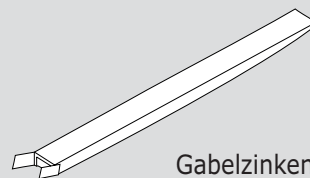
Diese Modelle sind in mehreren Breiten erhältlich:

- 1060 und 1260 mm für das Modell PFB 25
- 1260, 1470 und 1580 mm für das Modell PFB 35
- 1670 und 2000 mm für das Modell PFB 45

Die Flexiblen Zinken erlauben die Einstellung mehrerer Breiten : Die Gabelzinken bewegen sich und werden, für optimale Sicherheit, mit Hilfe von Rasten blockiert.



Als Option bietet **MANITOU** eine Lastverstärkung, Gabelverlängerungen (1,70 m bis 2,50 m) und eine Schürze mit integrierter seitlicher Bewegung, die direkt anpassbar ist, sobald die Gabel entfernt wurde.



Gabelzinkenverlängerung

Bei den in dieser Broschüre gezeigten Ausstattungen kann es sich um Serien- oder Sonderausstattungen handeln, die unter Umständen nicht für alle Versionen erhältlich sind.
Weitere Einzelheiten erfragen Sie bitte bei Ihrem Manitou-Vertragshändler.



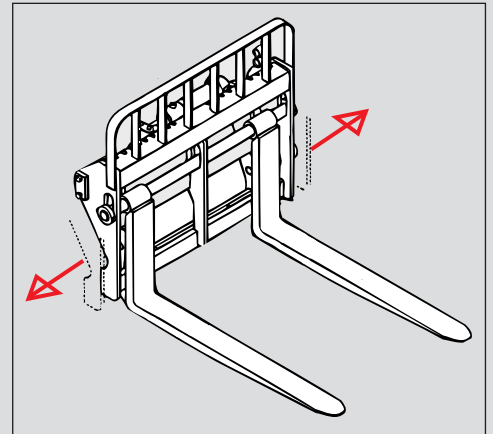
MANISCOPIC

Ausstattung

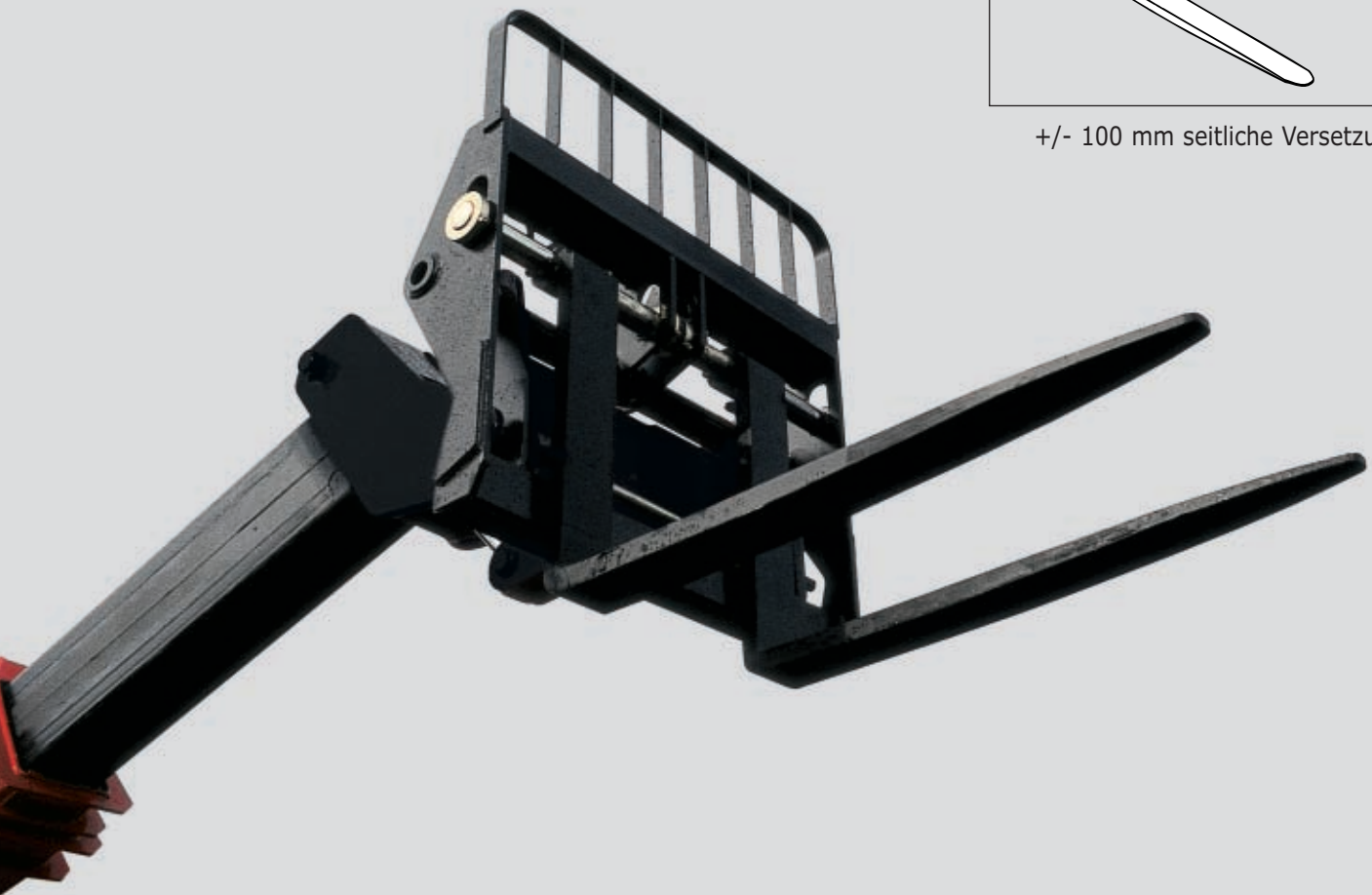
T.F.F.
Gabelträger für
verstellbare
Gabelzinken

- Höhe 945 mm
- Breite 1040 und 1300 mm
- 2 Gabelzinken 1200 mm lang
- Sehr präzise einstellbarer Abstand
- Ermöglicht die Aufnahme einer Palette auf nicht befestigtem Untergrund

OPTION: TFF mit seitlicher Verschiebung



+/- 100 mm seitliche Versetzung



Ausstattung entwickelt gemäß den europäischen Normen und entsprechend den Spezifikationen Ihres Maniscopic

Dies ist das Universalsystem; für europaweit geltende. Abmessungen Standardisierte Größen machen es unverzichtbar für die Handhabung von Paletten mit Mauersteinen, Zement oder Fassadenblechen: Die Anwendungsmöglichkeiten sind unbegrenzt.

Das Gabelsystem ist zertifiziert gemäß der FEM-Klasse.

Genau wie bei den anderen Ausstattungselementen der Produktreihe **MANITOU**, so standen auch hier Solidität und Sicherheit im Vordergrund.

Die wellengeführten Gabelzinken mit dem speziellen System der Anpassung verschaffen guten Arbeitskomfort. Es ist möglich die Gabelzinken sehr präzise anzupassen und eine Palette auf einem nicht befestigten Untergrund aufzunehmen. Die Rückwand gibt der Last große Stabilität und verhindert das Verrutschen nach hinten.



Mit diesem Gabelträger können Sie auch andere Ausstattungselemente der Produktreihe **MANITOU** verwenden : den Betonkübel, die Gabelverlängerung (von 1,70 m bis 2,50m)...



Bei den in dieser Broschüre gezeigten Ausstattungen kann es sich um Serien- oder Sonderausstattungen handeln, die unter Umständen nicht für alle Versionen erhältlich sind. Weitere Einzelheiten erfragen Sie bitte bei Ihrem Manitou-Vertragshändler.



MANISCOPIC

Ausstattung

C.B.G.
Greifschaufel

- Verstärkter Aufbau (Boden, Blatt, Greifer)
- 5 Breiten: von 1800 bis 2450 mm*
- Abnutzringe und Schmierpunkte an den Achsen
- Verfügbar bei LDR und JFD

* Je nach MANISCOPIC-Modell



Ausstattung entwickelt gemäß den europäischen Normen und entsprechend den Spezifikationen Ihres Maniscopic



Die Greifschaufel ist speziell angepasst für:

- Die Aufnahme von Festmist vom Haufen oder im Stall
- das Entleeren und Befüllen von Silos
- das Aufladen von Ballen für das Ausstreuen
- die Aufnahme von Kompost oder Grünabfällen

Um eine Anpassung für jeden Lasttyp zu erreichen stehen **2 Greiferpositionen** mit großer Greiferöffnung zur Verfügung.

Dank des sehr widerstandsfähigen Kübels und der leistungsfähigen Backen wird bei der Anwendung eine große Leistung entwickelt. Es handelt sich also um ein vielseitiges Werkzeug, das für jeden Tierhaltungsbetrieb unverzichtbar ist.



Sie erhalten auch ein demontierbares, umkehrbares Unterschraubmesser (**LDR**) sowie einen Satz geschlossener, demontierbarer Seitendeckel (**JFD**), die das Schaufelvolumen erhöhen. Auch ein geschlossener Greifer ist verfügbar.

Bei den in dieser Broschüre gezeigten Ausstattungen kann es sich um Serien- oder Sonderausstattungen handeln, die unter Umständen nicht für alle Versionen erhältlich sind. Weitere Einzelheiten erfragen Sie bitte bei Ihrem Manitou-Vertragshändler.



MANISCOPIC

Ausstattung

C.B.A.
Schaufel für die
Landwirtschaft

- Garantierte Kapazität bei der Beförderung
- Verstärkter Aufbau (Boden, Blatt, Seiten)
- Hohe Kapazität: 900 bis 3200 Liter
- Mehrere Breiten von 1500 bis 2500 mm*
- Demontierbare, drehbare Schneide als Option

* Je nach MANISCOPIC-Modell



Ausstattung entwickelt gemäß den europäischen Normen und entsprechend den Spezifikationen Ihres Maniscopic

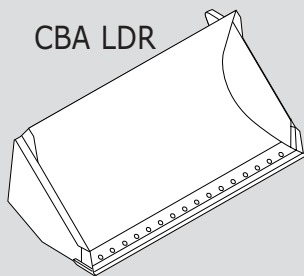


Die SL wurde speziell an die Aufnahme von Schüttgut angepasst und kann an alle MANISCOPIC angekuppelt werden.

Sie ist für maximale Leistung konzipiert und erlaubt das schnelle Aufnehmen und Auskippen.

Sie ist das ideale Hilfsmittel für das Erstellen eines Silagesilos, Beladen eines Anhängers, Ausmisten des Hühnerstalls und die Aufnahme von Getreide.

Ihre verstärkte Struktur an den Seiten verleihen ihr Solidität und Widerstandsfähigkeit.



Um die Schneide vor Abnutzung zu schützen gibt es als Option eine demontierbare, umkehrbare Schneide.



Achtung ! Es wird davon abgeraten, das Anbauwerkzeug für Erdarbeiten oder für die Aufnahme von Schüttgut mit einer Dichte von mehr als 0,8 zu verwenden.

Bei den in dieser Broschüre gezeigten Ausstattungen kann es sich um Serien- oder Sonderausstattungen handeln, die unter Umständen nicht für alle Versionen erhältlich sind.
Weitere Einzelheiten erfragen Sie bitte bei Ihrem Manitou-Vertragshändler.



MANISCOPIC

Ausstattung

C.B.C.
Schaufeln für
die Baubranche

- 5 Breiten
- Höhe: 804 mm
- Von 650 bis 900 Liter
- 6/8 Erdzähne verfügbar*
- Verstärkter Aufbau (Boden, Blatt, Seiten)

*je nach Breite



Ausstattung entwickelt gemäß den europäischen Normen und entsprechend den Spezifikationen Ihres Maniscopic

Die effiziente Lösung für Ihre Erdarbeiten...



Ausheben...

Diese speziell für Bauarbeiten entwickelte Schaufel wird Sie durch ihre Robustheit überraschen.

Der verstärkte Aufbau garantiert Langlebigkeit..

Modell	Breite	Kapazität	Anzahl der Zähne
CBC 650 L 1850	1850 mm	650 L	6
CBC 700 L 1950	1950 mm	700 L	6
CBC 750 L 2100	2100 mm	750 L	6
CBC 800 L 2250	2250 mm	800 L	6
CBC 900 L 2450	2450 mm	900 L	8



... eiebnen...



... Erde abkippen entfernen...

Ihre negative Reichweite (nach unten) und die zahlreichen Zähne erlauben das Arbeiten in der Tiefe mit ganzer Kraft.

... Alles ist möglich!

Bei den in dieser Broschüre gezeigten Ausstattungen kann es sich um Serien- oder Sonderausstattungen handeln, die unter Umständen nicht für alle Versionen erhältlich sind. Weitere Einzelheiten erfragen Sie bitte bei Ihrem Manitou-Vertragshändler.



MANISCOPIC

Ausstattung

C.B.R.
Schüttgutschaufel

- 5 Breiten
- Höhe 775 mm
- Von 730 bis 1000 Liter
- Verstärkter Aufbau (Boden, Blatt, Seite)



Ausstattung entwickelt gemäß den europäischen Normen und entsprechend den Spezifikationen Ihres Maniscopic

Als echter Kompromiss zwischen der Schaufel für die Landwirtschaft und derjenigen für die Baubranche ist diese Schaufel konzipiert für die Aufnahme von Materialien mit einer Dichte über 1 (Erde, Sand, Steine).

Die Schüttgutschaufel ist mit 4 sehr widerstandsfähigen seitlichen Verstärkungen ausgestattet, die eine außergewöhnliche Lebensdauer garantieren.

MODELL	BREITE	KAPAZITÄT
CBR 730 L 1850	1850 mm	730 L
CBR 780 L 1950	1950 mm	780 L
CBR 850 L 2100	2100 mm	850 L
CBR 900 L 2250	2250 mm	900 L
CBR 1000 L 2450	2450 mm	1000 L



Sie verfügt außerdem über einen sehr großen Auskippwinkel, der die Aufnahme und das Ausschütten des Materials erleichtert.

Sie ist auch das ideale Hilfsmittel für das Reinigen von Baustellen.



Bei den in dieser Broschüre gezeigten Ausstattungen kann es sich um Serien- oder Sonderausstattungen handeln, die unter Umständen nicht für alle Versionen erhältlich sind.
Weitere Einzelheiten erfragen Sie bitte bei Ihrem Manitou-Vertragshändler.



MANISCOPIC

Ausstattung

F.F.G.R
Dunggabel mit
einstellbarem Greifer

- 4 Breiten (1700, 1950, 2100 und 2400 mm*)
- Demontierbare Zapfen
- Greifer mit 4 Stellungen
- Sehr robuste Konstruktion
- Abnutzungsringe und Schmierpunkte

* Je nach MANISCOPIC-Modell



Ausstattung entwickelt gemäß den europäischen Normen und entsprechend den Spezifikationen Ihres Maniscopic

Diese speziell an die Dungaufnahme angepasste Gabel wird Sie durch ihren Arbeitskomfort, den sehr robusten Aufbau und die mechanisch geschweißte Struktur mit Caissonierung (Besonderheit bei **MANITOU**) überraschen.



Dank des einstellbaren Greifers mit 4 möglichen Stellungen kann das Volumen des aufgenommenen Dungs erhöht werden.

Jede Achse besitzt einen Abnutzungsring und einen Schmierpunkt, die für die regelmäßige Instandhaltung sorgen.

Wenn Sie die Zapfen demontieren (Bajonettverschluss) können Sie außerdem Strohballen transportieren.

Sie ermöglicht das Beladen eines Düngerstreuers in Rekordzeit und das Reinigen der Ställe ohne das Anbauteil zu wechseln.

Man kann den Greifer separat mit Hilfe der ursprünglichen Vorrichtungen steuern.

Die Gabel mit einstellbarem Greifer wird mit einem Druckbegrenzer, Leitungen und Schnellanschlüssen geliefert.



Bei den in dieser Broschüre gezeigten Ausstattungen kann es sich um Serien- oder Sonderausstattungen handeln, die unter Umständen nicht für alle Versionen erhältlich sind. Weitere Einzelheiten erfragen Sie bitte bei Ihrem Manitou-Vertragshändler.



MANISCOPIC

Ausstattung

F.B.G.
Quarderballengreifer

- Mechanisch geschweißtes Profil
- 4 Stahlzinken, 7 Zähne am Greifer
- Robustes Konzept
- Greiferhöhe: 2,40 m



Ausstattung entwickelt gemäß den europäischen Normen und entsprechend den Spezifikationen Ihres Maniscopic

Dieses Zubehörteil wurde für das Handling von rechteckigen Strohballen konzipiert und bietet einen guten Anwendungskomfort. Dank der Zähne am Greifer kann man leicht mehrere Ballen auf einmal bewegen: Zwei für diesen Zweck vorgesehene Hydraulikzylinder halten die Last perfekt.

MANITOU hat den Quarderballengreifer für die intensive Nutzung konzipiert, so dass die Robustheit im Mittelpunkt stand : Ein äußerst widerstandsfähiges mechanisch geschweißtes Profil, Abnutzungsringe, montiert auf die Greiferelemente, Schmierpunkte an den Achsen.



Abmessungen des Ballens	0,70 m x 1,20 m x 2,50 m	0,90 m x 1,20 m x 2,50 m	1,20 m x 1,30 m x 2,50 m
Anzahl der Ballen	5	4	3

Die Gabel wird mit einem Druckbegrenzer, Leitungen und Schnellanschlüssen geliefert.

Bei den in dieser Broschüre gezeigten Ausstattungen kann es sich um Serien- oder Sonderausstattungen handeln, die unter Umständen nicht für alle Versionen erhältlich sind.
Weitere Einzelheiten erfragen Sie bitte bei Ihrem Manitou-Vertragshändler.



MANISCOPIC

Ausstattung

Ballenzange

- Angepasst an Rundballen und gewickelte Ballen
- Verstärkter Rohrrahmen
- Hydraulisches Festklemmen mit einem Zweiwege-Zylinder



Ausstattung entwickelt gemäß den europäischen Normen und entsprechend den Spezifikationen Ihres Maniscopic

Dieses unverzichtbare Zubehörteil für die Handhabung von runden oder rechteckigen Ballen ist an sämtliche MANISCOPIE angepasst.

Der Zweiwege-Zylinder sorgt für ein hydraulisches Schließen der Zange, Sie können ganz einfach alle runden Ballen bis zu einem Durchmesser von 1,80 m bewegen.

Als Option erhalten Sie auch eine Spezialzange für die Rundballen mit einem Durchmesser über 1,80 m



Es kann auch eine zweite Trägerzange installiert werden, so dass eine Zange für die Aufnahme von zwei Ballen entsteht ; dank eines Elektroventils mit Druckbegrenzer kann die Aufnahme der Ballen separat erfolgen.

Auch eine Zange für umwickelte Ballen mit freien Armen, die sich um den Ballen legen und das Lösen erleichtern, ist verfügbar.



Bei den in dieser Broschüre gezeigten Ausstattungen kann es sich um Serien- oder Sonderausstattungen handeln, die unter Umständen nicht für alle Versionen erhältlich sind. Weitere Einzelheiten erfragen Sie bitte bei Ihrem Manitou-Vertragshändler.



MANISCOPIC

Ausstattung

Anhängekupplung MLT

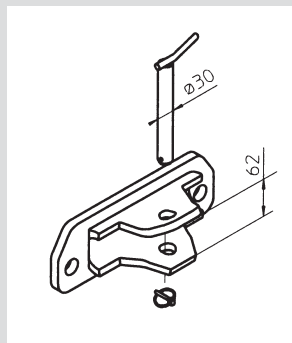
- Kupplungsmöglichkeit
- 3 Modelle verfügbar
- Lenkwinkel : 90° links/rechts
- Hydraulische und elektrische Vorrichtungen für den Anhänger (Option)



Ausstattung entwickelt gemäß den europäischen Normen und entsprechend den Spezifikationen Ihres Maniscopic

Wenn sie einen Auflieger oder einen Anhänger beladen, aber auch mitnehmen müssen, bietet Ihnen **MANITOU** drei verschiedene Kupplungen.

1) Rangierkupplung (Vorstehende Achse)

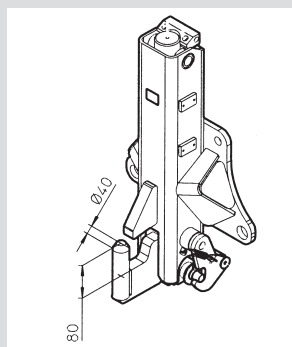


Sie ist einfach zu bedienen und erlaubt das gelegentliche Ziehen eines Anhängers (nicht im Bereich der STVZO).

- Maximaler Lenkwinkel: 90° links/rechts
- Maximaler äußerer Durchmesser des Deichselrings: 130 mm

	MLT 523		MLT 526		MLT 6/9	
Reifen	18"	20"	24"	20"	24"	
Bodenfreiheit des Hakens (mm)	480	560	640	465	545	

2) Hitch (Hydraulikhaken)



Die höhenverstellbare Anhängerkupplung bietet 4 Stufen. Sie ermöglicht das einfache Ankuppeln eines Anhängers dank des optionalen Rückspiegels an der Rückseite der Maschine.

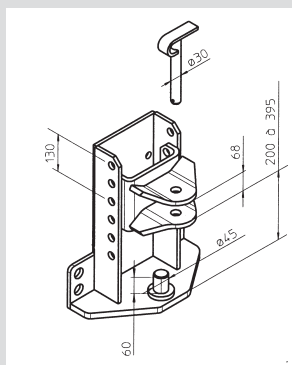
- Maximaler Lenkwinkel: 90° links/rechts an Gelenk und Haken
- Maximaler äußerer Durchmesser des Deichselrings: 130 mm



Zwei Rasten verriegeln den Haken.

	MLT 523		MLT 526		MLT 6/9	
Reifen	18"	20"	24"	20"	24"	
Bodenfreiheit des Hakens in der oberen Stellung (mm)	X	580	660	590	670	
Bodenfreiheit des Hakens in der unteren Stellung (mm)	X	230	310	240	320	

3) Höhenverstellbare Anhängerkupplung (Kupplungsmesser)



Die höhenverstellbare Anhängerkupplung bietet 4 Stufen. Sie ermöglicht das einfache Ankuppeln eines Anhängers dank des optionalen Rückspiegels an der Rückseite der Maschine.

- Maximaler Lenkwinkel: 90° links/rechts an Gelenk und Haken
- Maximaler äußerer Durchmesser des Deichselrings: 130 mm

	MLT 523		MLT 526		MLT 6/9	
Reifen	18"	20"	24"	20"	24"	
Bodenfreiheit des Hakens (mm)	405	485	565	455	535	

- Als Option gibt es eine Ein- oder Zweibege-Hydraulikdose für das hydraulische Abkippen von Anhängern, eine Steckdose für die Kennzeichenbeleuchtung und einen Rückspiegel am Drehpunkt des Teleskoparmes. Damit sind alle Voraussetzungen für das Fahren auf der Straße geschaffen!

Bei den in dieser Broschüre gezeigten Ausstattungen kann es sich um Serien- oder Sonderausstattungen handeln, die unter Umständen nicht für alle Versionen erhältlich sind. Weitere Einzelheiten erfragen Sie bitte bei Ihrem Manitou-Vertragshändler.



MANISCOPIC

Ausstattung

■ *Betonschaufel*

- 2 Modelle verfügbar
- Schüttungspräzision Präzises Schütten
- Manuelles oder hydraulisches Öffnen
- Ankuppeln Anbau an den Gabel oder am TS Teleskopkopf



Ausstattung entwickelt gemäß den europäischen Normen und entsprechend den Spezifikationen Ihres Maniscopic

Ideal zum Herstellen der Verbindung zwischen dem Betonmischer und der Baustelle dem Arbeitsort. Die Betonschaufeln erweisen sich als sehr effektiv und präzise.

MANITOU bietet Ihnen zwei Typen von Betonschaufeln an:



BB 500

BB 500/BB 500 H

- Höhe : 730 mm
- Kapazität : 500 l (1300 kg)
- Positionierung unter dem Betonmischer
- Manuelles oder hydraulisches Öffnen (Option)
- Direktes Ankuppeln oder Aufnahme mit den Gabelzinken der Gabel
- Frontales oder seitliches Auskippen
- Gewicht : 200 kg

RINNENSCHAUFEL

- 6 Kapazitäten : von 300 bis 1500 l
- Manuelles oder hydraulisches Öffnen (Option)
- Aufnahme mit den Gabelzinken oder der Winde
- Frontales oder seitliches Auskippen
- Schüttungspräzision Präzises Schütten
- Gewicht : von 150 kg bis 350 kg



GL 600



BBH/GLH: HYDRAULISCHES ÖFFNEN

Als Option erhalten Sie einen Hydrauliksatz für das Öffnen der Rinne, der einen Zylinder, Anschlüsse und Leitungen enthält.

Bei den in dieser Broschüre gezeigten Ausstattungen kann es sich um Serien- oder Sonderausstattungen handeln, die unter Umständen nicht für alle Versionen erhältlich sind.
Weitere Einzelheiten erfragen Sie bitte bei Ihrem Manitou-Vertragshändler.



MANISCOPIC

Ausstattung

■ Auslegerarme

- Tragkraft 600 kg
- Ankuppeln am TS
- Verstärkte Bauweise
- Mit einer Winde erhältlich



Ausstattung entwickelt gemäß den europäischen Normen und entsprechend den Spezifikationen Ihres Maniscopic

Mit einem Auslegerarm besitzt Ihr MANISCOPIC beachtliche Hubleistungen für die Handhabung schwerer oder sperriger Lasten. Sie können damit Lasten mit konventionellen Mitteln an schwer zugängliche Orte bringen.

In jeder Situation garantiert Ihnen die verstärkte Bauweise und der geschlossene Haken optimale Sicherheit.



P 600 MT

P 600 MT

TRAGKRAFT:	600 kg
LÄNGE:	4024 mm
BREITE:	830 mm
HÖHE:	814 mm
GEWICHT:	170 kg

PT 600 MT

TRAGKRAFT:	600 kg
LÄNGE:	4024 mm
BREITE:	830 mm
HÖHE:	814 mm
GEWICHT:	288 kg

TROMMELKAPAZITÄT:	52 m
KABELSEILDURCHMESSER:	7,5 mm
GESCHWINDIGKEIT:	38 bis 48 m/Min.



PT 600 MT

ACHTUNG!

Für die Handhabung von schwebenden Lasten unbedingt die automatische Abschaltung gefährlicher Bewegungen vorsehen (am Teleskoplader).

Bei den in dieser Broschüre gezeigten Ausstattungen kann es sich um Serien- oder Sonderausstattungen handeln, die unter Umständen nicht für alle Versionen erhältlich sind.
Weitere Einzelheiten erfragen Sie bitte bei Ihrem Manitou-Vertragshändler.



MANISCOPIC

Ausstattung

Kranausleger
Hydraulisch schwenkbar

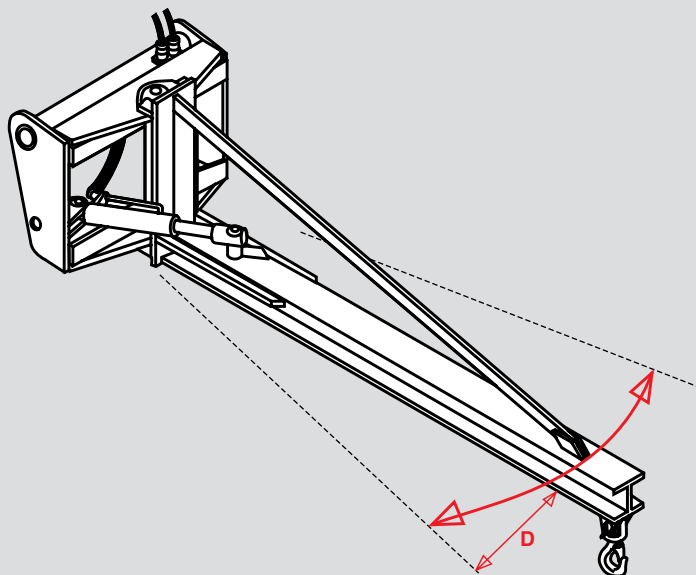
- 3 Modelle
- Ankuppeln am TS
- Ausrichten um 15°/15°
- Verstärkte Struktur



Ausstattung entwickelt gemäß den europäischen Normen und entsprechend den Spezifikationen Ihres Maniscopic

Mit einem Kranausleger besitzt Ihr MANISCOPIC beachtliche Hubleistungen für die Handhabung schwerer oder sperriger Lasten. Sie können damit Lasten mit konventionellen Mitteln an schwer zugängliche Orte bringen.

In jeder Situation garantiert Ihnen die verstärkte Bauweise und der geschlossene Haken optimale Sicherheit.



...die Last mit dem hydraulisch schwenkbaren Kranausleger dirigieren...

MODELLE	LÄNGE	KAPAZITÄT	AUSRICHTUNG SEITLICH	REICHWEITE D	GEWICHT
PO 600 MT	2500 mm	600 kg	15°/15°	+/- 650 mm	280 kg
PO 1000 MT	1500 mm	1000 kg	15°/15°	+/- 320 mm	230 kg
PO 2000 MT	1000 mm	2000 kg	15°/15	+/- 260 mm	210 kg

ACHTUNG!

Für die Handhabung von schwebenden Lasten unbedingt die automatische Abschaltung gefährlicher Bewegungen vorsehen (am Teleskoplader).

Bei den in dieser Broschüre gezeigten Ausstattungen kann es sich um Serien- oder Sonderausstattungen handeln, die unter Umständen nicht für alle Versionen erhältlich sind.
Weitere Einzelheiten erfragen Sie bitte bei Ihrem Manitou-Vertragshändler.



MANISCOPIC

Ausstattung

 **Kranausleger**
mit Haken

- 2 Modelle
- Ankuppeln am TS
- Feste, geschlossene Haken
- Tragkraft 1 200 bis 5 000 kg

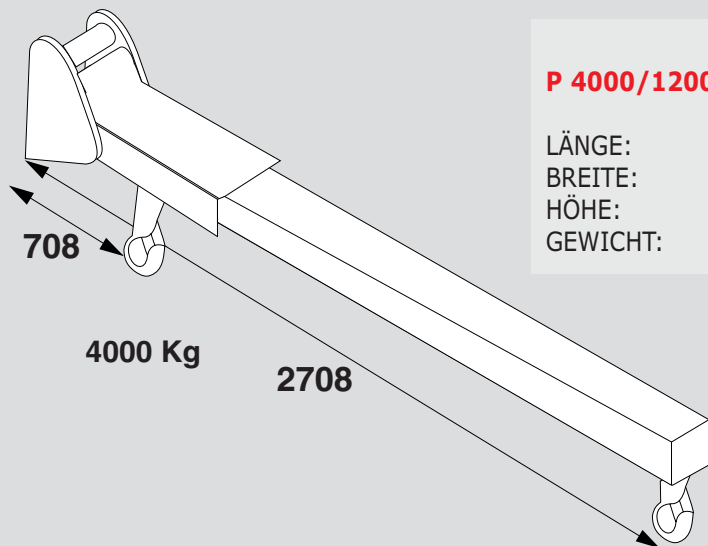


Ausstattung entwickelt gemäß den europäischen Normen und entsprechend den Spezifikationen Ihres Maniscopic

Mit einem Kranausleger besitzt Ihr MANISCOPIC beachtliche Hubleistungen für die Handhabung schwerer oder umfangreicher Lasten. Sie können damit Lasten mit konventionellen Mitteln an schwer zugängliche Orte bringen.

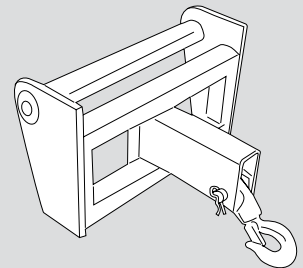
In jeder Situation garantiert Ihnen die verstärkte Bauweise und der geschlossene Haken optimale Sicherheit.

Mit der Produktreihe Kranausleger mit Haken von **MANITOU** sind mehrere Arbeitsgänge möglich:



P 4000/1200 MT (2 feste Haken)

LÄNGE: 2838 mm
BREITE: 830 mm
HÖHE: 467 mm
GEWICHT: 210 kg



MODELLE TRAGKRAFT

PC 30	3 000 kg
PC 40	4 000 kg
PC 50	5 000 kg

1200 Kg



...handhaben von sparrigen Lasten mit dem Kran-ausleger mit Haken P 4000 MT...



...handhaben von umfangreichen Lasten mit dem Kranausleger mit Haken PC 50...

ACHTUNG!

Für die Handhabung von schwebenden Lasten unbedingt die automatische Abschaltung gefährlicher Bewegungen vorsehen (am Teleskoplader).

Bei den in dieser Broschüre gezeigten Ausstattungen kann es sich um Serien- oder Sonderausstattungen handeln, die unter Umständen nicht für alle Versionen erhältlich sind.
Weitere Einzelheiten erfragen Sie bitte bei Ihrem Manitou-Vertragshändler.

