

# MANIACCESS

## ■ 180 ATJ

### Geländegängige selbstfahrende Gelenk-Teleskop-Arbeitsbühne

- Arbeitshöhe : 17,65 m
- Max. Reichweite : 10,60 m
- 230 kg einschl. 2 Personen
- Dieselmotor 45 PS
- Drehbereich der Bühne : 350°
- 4 Simultanbewegungen
- 4 Radlenkung
- 4 Radantrieb



**40**  
Sekunden

# 180 ATJ

**↑** Max. Arbeitshöhe .....17,65 m  
 Max. Plattformhöhe .....15,65 m  
 Max. seitliche Reichweite .....10,60 m  
 Übergreifhöhe .....7,15 m  
 Korbdrehwinkel .....+70°/-70°  
 Korbdrehen .....+90°/-90°  
 Schwenkbereich der Bühne .....350°

**🏠** Tragkraft .....230 kg  
 Windgeschwindigkeit .....45 km/h  
 Plattformabmessungen .....1,80 x 0,80 m  
 Zeit für Heben .....40 s

**🔄** ① Gesamtbreite .....2,30 m  
 ② Gesamtlänge .....7,77 m  
 ③ Länge (Transportstellung) .....5,77 m  
 ④ Gesamthöhe .....2,37 m  
 ⑤ Höhe (Transportstellung) .....2,53 m

**📐** ⑥ Wenderadius Innen .....1,32 m  
 ⑦ Wenderadius Aussen .....3,66 m  
 ⑧ Wenderadius Außenkante Arbeitskorb .....6,87 m  
 ⑨ Bodenfreiheit .....42,5 cm  
 ⑩ Radstand .....2,20 m  
 Max. Fahrgeschwindigkeit .....6,0 km/h

**🚗** Antriebsmotor  
 PERKINS 404 C 22 .....45 PS

**📏** Steigfähigkeit .....40%  
 Max. zulässige Schrägneigung .....5° oder 9°

**📊** Hydrauliktank .....54 l.  
 Dieseltank .....52 l.

**🛞** Bereifung .....18"  
 3 Lenkarten  
 Vorderradlenkung/Hundegang/Allradlenkung  
 Roues en position crabe

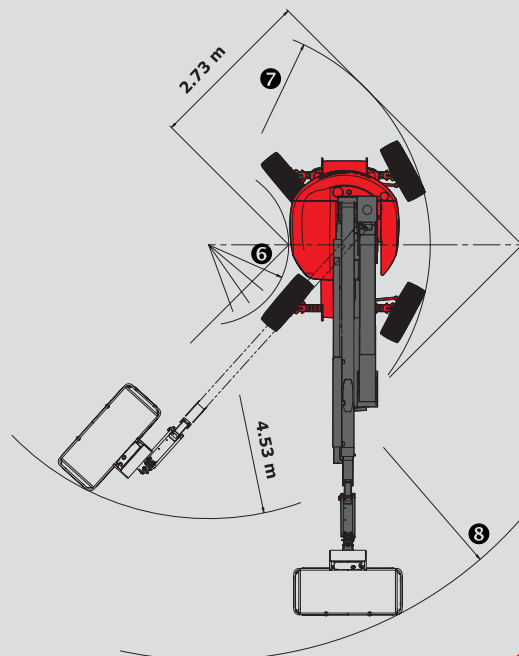
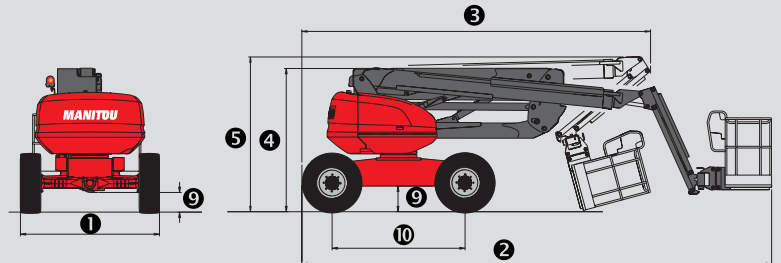
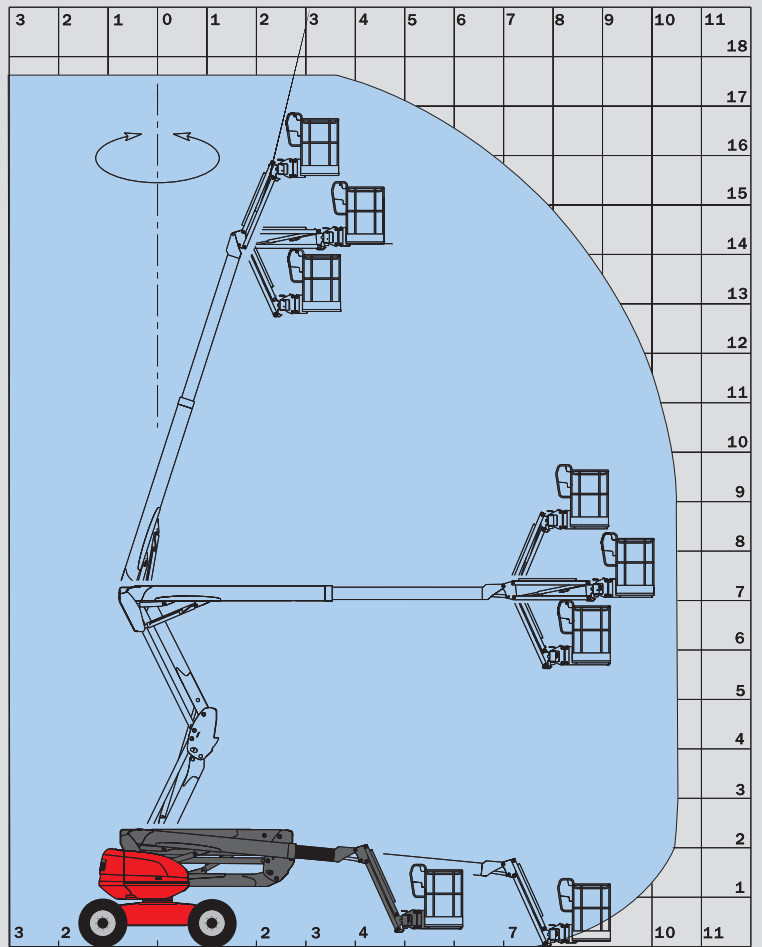
**📦** Gesamtgewicht .....8090 kg

## Standardausstattungen

- Proportionalsteuerungen
- 4 simultane Bewegungen
- Aufgeschäumte Reifen
- Differentialsperre
- Vorderachse mit begrenztem Schlupf
- Diagnosehilfe im Notsteuerungsbedienpult
- Betriebsstundenzähler
- Tankanzeige
- Hupe
- Rundumkennleuchte
- Warnton und optische Anzeige bei Schrägneigung und Überlastung
- Abschaltung Schrägneigung
- Kranösen
- Elektrische Notpumpe
- 230 V Vorbereitung
- Totmannpedal
- Werkzeugablage
- Schutzabdeckung Bedienpult (mit Verriegelungsmöglichkeit)

## Sonderausstattung

- Großer Korb (2,10 m x 0,80 m) mit 20" Reifen
- Pendelachse
- Endlos drehbar
- Bordstromaggregat
- 230 V-Anschluss mit FI-Schutzschalter
- Druckluftanschluss vorbereitet
- Wasseranschluss vorbereitet
- Arbeitsscheinwerfer
- Sonderlackierung
- Bio Öl
- Warnton bei allen Bewegungen
- Warnton bei Fahrbewegung
- 20" Reifen
- Katalysator
- Raffinerie-Kit
- Sicherheitsgurte



Bei den in dieser Broschüre gezeigten Ausstattungen kann es sich um Serien- oder Sonderausstattungen handeln, die unter Umständen nicht für alle Versionen erhältlich sind.  
 Weitere Einzelheiten erfragen Sie bitte bei Ihrem Manitou-Vertragshändler.  
 Entspricht der Maschinen-Richtlinie (EN 280) und den Normen des Landes, in das die Maschine geliefert wird.



Deutschland und Österreich : MANITOU Deutschland GmbH

61239 OBER-MÖRLEN ☎ 49 6002 - 9199 - 0

Andere Länder : MANITOU B.E. S.A.

44158 ANCENIS cedex - FRANKREICH ☎ 33 2 40 09 10 11

www.manitou.com

700183DE

