

Hochleistungsstapler mit
optimaler Energieeffizienz

Einsatzspezifische
Fahrzeugleistung durch
Leistungsvarianten Efficiency
und Drive&Lift Plus

Parameterlenkung (optional)

Seitlicher Batteriewechsel
mit SnapFit

Individuell anpassbares
Bedienkonzept

Ganzheitlicher
fahrerorientierter Arbeitsplatz



EFG 425k/425/430k/430/S30

Elektro-Vierradstapler (2.500/3.000 kg)

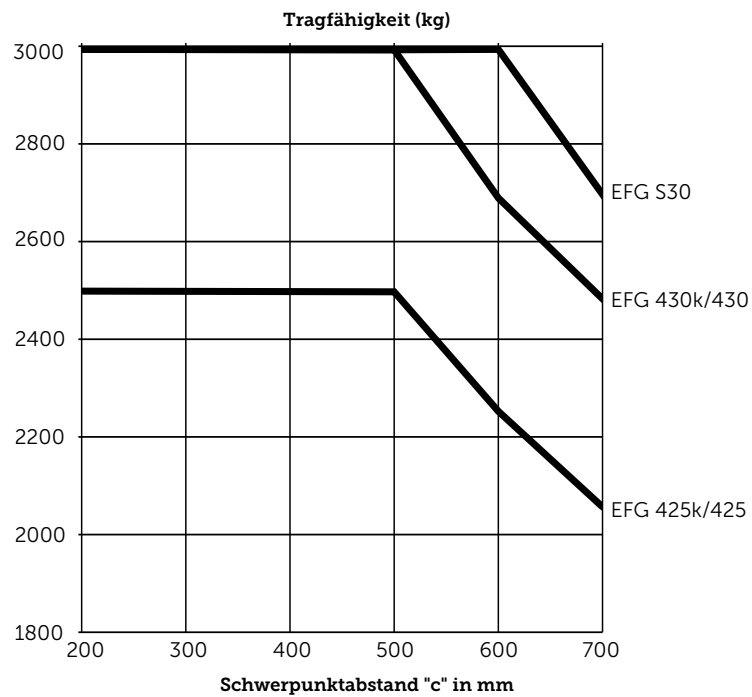
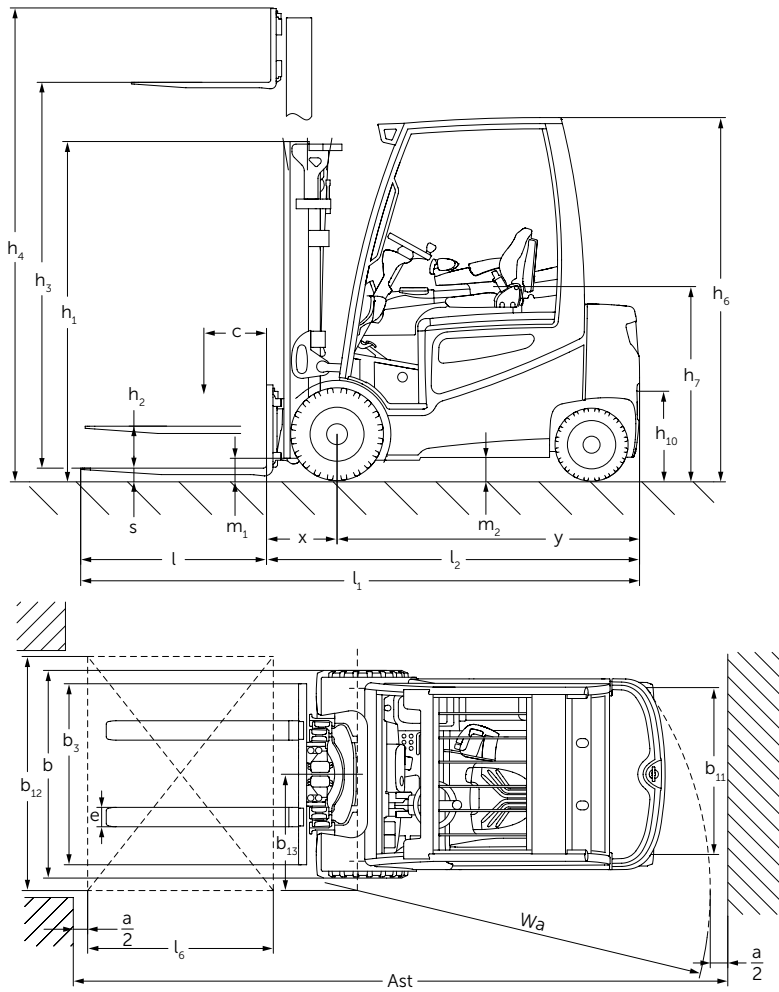
Mit unserem Technologiekonzept Pure Energy erreichen wir beste Energieeffizienz bei höchster Leistung. Durch den Einsatz der fortschrittlichsten Drehstromtechnologie in Verbindung mit der Kompaktsteuerung sowie dem Kompakthydraulikaggregat reduzieren wir den Verbrauch signifikant – bei gleichzeitiger Steigerung der Umschlagleistung. Das beweisen Messungen gemäß VDI-Zyklus: Bei höchster Umschlagleistung verbraucht unser neuer EFG der Baureihe 4 bis zu 10 Prozent weniger Energie als ein vergleichbares Wettbewerbsmodell.

Die bedarfsgerechte Konfiguration der Fahrzeuge mit den variablen Fahr-/Hubgeschwindigkeiten aus den Efficiency und Drive&Lift Plus-Modulen löst Ihre Transport und Stapelaufgaben bedarfsgerecht mit optimaler Energieeffizienz.

Die stufenlos einstellbare Lenksäule und die Armlehne ermöglichen die Anpassung an jede Fahrergröße. Dank Einpunktverstellung über zwei verstellbare Achsen ist die individuelle Einstellbarkeit der primären Bedienelemente besonders einfach.

Die Fahrzeugkontur ist auf der rechten Fahrerseite geschlossen. Das gewährleistet maximale Steifigkeit und Stabilität für die gesamte Konstruktion. Zusätzlich bildet sie auch die Basis für eine Vielzahl von Ablagemöglichkeiten: von Becherhaltern in zwei Größen über ein Klemmbrett bis hin zu unterschiedlich dimensionierten Fächern für z. B. Papiere und Smartphone. Damit ist Raum für alles vorhanden, was der Fahrer braucht, um seine ganze Schicht über richtig gut zu arbeiten.

EFG 425k/425/430k/430/S30



EFG 425k/425/430k/430/S30

Standard-Hubgerüst-Ausführungen EFG 425k/425/430k/430/S30								
	Hub h_3 (mm)	Höhe Hubgerüst eingefahren h_1 (mm)		Freihub h_2 (mm)		Höhe Hubgerüst ausgefahren h_4 (mm)		Neigung Hubgerüst vor/ zurück α/β (°)
		EFG 425k / 425	EFG 430k / 430 / S30	EFG 425k / 425	EFG 430k / 430 / S30	EFG 425k / 425	EFG 430k / 430 / S30	
		Zweifach ZT	2900	2125	2122	150	150	
	3100	2225	2222	150	150	3702	3859	6/8
	3300	2325	2322	150	150	3902	4059	6/8
	3500	2425	2422	150	150	4102	4259	6/8
	3700	2525	2522	150	150	4302	4459	6/8
	4000	2675	2672	150	150	4602	4759	6/8
	4300	2875	2872	150	150	4902	5059	6/8
	4500	2975	2972	150	150	5102	5259	6/8
Zweifach ZZ	3100	2190	2187	1609	1448	3680	3839	6/8
	3300	2290	2287	1709	1548	3880	4039	6/8
	3500	2390	2387	1809	1648	4080	4239	6/8
	3700	2490	2487	1909	1748	4280	4439	6/8
	4000	2640	2637	2059	1898	4580	4739	6/8
Dreifach DZ	4400	2090	2087	1509	1348	4980	5139	6/8
	4700	2190	2187	1609	1448	5280	5439	6/5,5
	5000	2290	2287	1709	1548	5580	5739	6/5,5
	5500	2490	2487	1909	1748	6080	6239	6/5,5
	6000	2690	2687	2109	1948	6580	6739	6/5,5
	6500	2890	2887	2309	2148	7080	7239	6/3
	7000	3090	3087	2509	2348	7580	7739	6/3
	7500	3290	3287	2709	2548	8080	8239	6/3

Technische Daten nach VDI 2198

Kennzeichen	Beschreibung	Einheit	Jungheinrich			
			EFG 425k	EFG 425	EFG 430k	
1.1	Hersteller (Kurzbezeichnung)		Jungheinrich			
1.2	Typzeichen des Herstellers		EFG 425k	EFG 425	EFG 430k	
1.3	Antrieb		Elektro			
1.4	Bedienung Hand, Geh, Stand, Sitz, Kommissionierer		Sitz			
1.5	Tragfähigkeit/Last	Q t	2,5	2,5	3	
1.6	Lastschwerpunktabstand	c mm	500			
1.8	Lastabstand	x mm	425	425 ¹⁾	447	
1.9	Radstand	y mm	1.575	1.720	1.575	
Gewichte	2.1.1	Eigengewicht incl. Batterie (s. Zeile 6.5)	kg	4.770	4.680	5.260
	2.2	Achslast mit Last vorn/hinten	kg	6.440 / 830	6.590 / 590	7.360 / 910
	2.3	Achslast ohne Last vorn/hinten	kg	2.450 / 2.320	2.720 / 1.960	2.530 / 2.730
Grundabmessungen	4.1	Neigung Hubgerüst/Gabelträger vor/zurück	α/β °	6/8		
	4.2	Höhe Hubgerüst (eingefahren)	h_1 mm	2.225	2.225	2.222
	4.3	Freihub	h_2 mm	150		
	4.4	Hub	h_3 mm	3.100		
	4.5	Höhe Hubgerüst ausgefahren	h_4 mm	3.702	3.702	3.859
	4.7	Höhe Schutzdach (Kabine)	h_6 mm	2.240		
	4.8	Sitzhöhe/Standhöhe	h_7 mm	1.190		
	4.12	Kupplungshöhe	h_{10} mm	385		
	4.12.1	2. Kupplungshöhe	mm	540		
	4.19.4	Gesamtlänge einschl. Gabellänge	l_1 mm	3.446	3.591	3.467
	4.20	Länge einschl. Gabelrücken	l_2 mm	2.296	2.441	2.317
	4.21	Gesamtbreite	b_1/b_2 mm	1.198		
	4.22	Gabelzinkenmaße	s/e/l mm	40 / 120 / 1.150	40 / 120 / 1.150	45 / 125 / 1.150
	4.23	Gabelträger ISO 2328, Klasse/Typ A, B		2A	2A	3A
	4.24	Gabelträgerbreite	b_3 mm	1.120		
	4.31	Bodenfreiheit mit Last unter Hubgerüst	m_1 mm	117		
4.32	Bodenfreiheit Mitte Radstand	m_2 mm	135			
4.33	Arbeitsgangbreite bei Palette 1000 x 1200 quer	Ast mm	3.626	3.776	3.647	
4.34	Arbeitsgangbreite bei Palette 800 x 1200 längs	Ast mm	3.826	3.976	3.847	
4.35	Wenderadius	W_a mm	2.000	2.150	2.000	
4.36	Kleinster Drehpunktabstand	b_{13} mm	600			
Leistungsdaten	5.1	Fahrgeschwindigkeit mit/ohne Last - Efficiency	km/h	16 / 17		
		Fahrgeschwindigkeit mit/ohne Last - Drive&Lift Plus	km/h	19 / 20		
	5.2	Hubgeschwindigkeit mit/ohne Last - Efficiency	m/s	0,43 / 0,55	0,43 / 0,55	0,4 / 0,55
		Hubgeschwindigkeit mit/ohne Last - Drive&Lift Plus	m/s	0,48 / 0,6	0,48 / 0,6	0,43 / 0,6
	5.3	Senkgeschwindigkeit mit/ohne Last - Efficiency	m/s	0,58 / 0,58		
		Senkgeschwindigkeit mit/ohne Last - Drive&Lift Plus	m/s	0,58 / 0,58		
	5.5	Zugkraft mit/ohne Last - Efficiency	N	3.600 / 4.000	3.500 / 3.900	4.500 / 5.000
		Zugkraft mit/ohne Last - Drive&Lift Plus	N	5.100 / 5.600	4.900 / 5.500	5.000 / 5.800
	5.6	Max. Zugkraft mit/ohne Last - Efficiency	N	12.500 / 13.000	12.500 / 13.000	14.000 / 14.500
		Max. Zugkraft mit/ohne Last - Drive&Lift Plus	N	16.000 / 16.300	16.000 / 16.300	15.700 / 16.000
5.7	Steigfähigkeit mit/ohne Last - Efficiency	%	8,5 / 14	7,5 / 13	7 / 12	
	Steigfähigkeit mit/ohne Last - Drive&Lift Plus	%	10 / 16	10 / 16	9 / 15	
5.8	Max. Steigfähigkeit mit/ohne Last - Efficiency	%	17 / 25	17 / 25	15 / 23	
	Max. Steigfähigkeit mit/ohne Last - Drive&Lift Plus	%	19 / 27	19 / 27	17 / 25	
5.9.1	Beschleunigungszeit mit/ohne Last (auf 10 m) - Efficiency	S	5 / 4,5			
	Beschleunigungszeit mit/ohne Last (auf 10 m) - Drive&Lift Plus	S	4,5 / 4			
5.10	Betriebsbremse		Mechanisch			
Elektrik	6.1	Fahrmotor, Leistung S2 60 min. - Efficiency/Drive & Lift Plus	kW	12 / 15		
	6.2	Hubmotor, Leistung bei S3 15% - Efficiency/Drive & Lift Plus	kW	18,5 / 22		
	6.3	Batterie nach DIN 43531/35/36 A, B, C, nein		A 43536		
	6.4	Batteriespannung/Nennkapazität K5	V/Ah	560 - 620 80	700 - 775 80	560 - 620 80
	6.5	Batteriegewicht	kg	1.540	1.863	1.540
		Batterieabmessungen L/B/H	mm	1.028 / 711 / 784	1.028 / 855 / 784	1.028 / 711 / 784
	6.6	Energieverbrauch nach VDI-Zyklus Efficiency/Drive&Lift Plus	kWh/h	6,4 / 6,4 ²⁾	6,4 / 6,4 ²⁾	8 / 8 ²⁾
	6.7	Umschlagleistung Efficiency/Drive&Lift Plus	t/h	186 / 196	186 / 196	211 / 225
6.8	Energieverbrauch bei max. Umschlagleistung Efficiency/Drive&Lift Plus	kWh/h	7 / 7,9	7 / 7,9	7,2 / 8,6	
Sonst.	8.1	Art der Fahrsteuerung		Impuls/AC		
	8.2	Arbeitsdruck für Anbaugeräte	bar	200		
	8.3	Ölstrom für Anbaugeräte	l/min	25		
	8.4	Schalldruckpegel nach EN 12053, Fahrerohr	dB (A)	70		
	8.5	Anhängerkupplung, Art/Typ DIN		DIN 15170-H		

¹⁾ + 10 mm bei DZ-Mast

²⁾ 60 VDI-Arbeitsspiele/h

Dieses Typenblatt nach VDI-Richtlinie 2198 nennt nur die technischen Werte des Standard-Gerätes. Abweichende Bereifungen, andere Hubgerüste, Zusatzeinrichtungen usw. können andere Werte ergeben.

Technische Daten nach VDI 2198

Kennzeichen	Beschreibung	Einheit	Jungheinrich		
			EFG 430	EFG S30	
1.1	Hersteller (Kurzbezeichnung)		Jungheinrich		
1.2	Typzeichen des Herstellers				
1.3	Antrieb		Elektro		
1.4	Bedienung Hand, Geh, Stand, Sitz, Kommissionierer		Sitz		
1.5	Tragfähigkeit/Last	Q t	3		
1.6	Lastschwerpunktabstand	c mm	500	600	
1.8	Lastabstand	x mm	447	452	
1.9	Radstand	y mm	1.720		
Gewichte	2.1.1	Eigengewicht incl. Batterie (s. Zeile 6.5)	kg	5.080	5.330
	2.2	Achslast mit Last vorn/hinten	kg	7.450 / 630	7.620 / 710
	2.3	Achslast ohne Last vorn/hinten	kg	2.770 / 2.310	2.780 / 2.550
Grundabmessungen	4.1	Neigung Hubgerüst/Gabelträger vor/zurück	α/β °	6/8	
	4.2	Höhe Hubgerüst (eingefahren)	h_1 mm	2.222	
	4.3	Freihub	h_2 mm	150	
	4.4	Hub	h_3 mm	3.100	
	4.5	Höhe Hubgerüst ausgefahren	h_4 mm	3.859	
	4.7	Höhe Schutzdach (Kabine)	h_6 mm	2.240	
	4.8	Sitzhöhe/Standhöhe	h_7 mm	1.190	
	4.12	Kupplungshöhe	h_{10} mm	385	
	4.12.1	2. Kupplungshöhe	mm	540	
	4.19.4	Gesamtlänge einschl. Gabellänge	l_1 mm	3.612	3.617
	4.20	Länge einschl. Gabelrücken	l_2 mm	2.462	2.467
	4.21	Gesamtbreite	b_1/b_2 mm	1.198	1.300
	4.22	Gabelzinkenmaße	s/e/l mm	45 / 125 / 1.150	50 / 125 / 1.150
	4.23	Gabelträger ISO 2328, Klasse/Typ A, B		3A	
	4.24	Gabelträgerbreite	b_3 mm	1.120	
	4.31	Bodenfreiheit mit Last unter Hubgerüst	m_1 mm	117	
4.32	Bodenfreiheit Mitte Radstand	m_2 mm	135		
4.33	Arbeitsgangbreite bei Palette 1000 x 1200 quer	Ast mm	3.797	3.802	
4.34	Arbeitsgangbreite bei Palette 800 x 1200 längs	Ast mm	3.997	4.002	
4.35	Wenderadius	W_a mm	2.150		
4.36	Kleinster Drehpunktabstand	b_{13} mm	600	650	
Leistungsdaten	5.1	Fahrgeschwindigkeit mit/ohne Last - Efficiency	km/h	16 / 17	
		Fahrgeschwindigkeit mit/ohne Last - Drive&Lift Plus	km/h	19 / 20	
	5.2	Hubgeschwindigkeit mit/ohne Last - Efficiency	m/s	0,4 / 0,55	
		Hubgeschwindigkeit mit/ohne Last - Drive&Lift Plus	m/s	0,43 / 0,6	
	5.3	Senkgeschwindigkeit mit/ohne Last - Efficiency	m/s	0,58 / 0,58	
		Senkgeschwindigkeit mit/ohne Last - Drive&Lift Plus	m/s	0,58 / 0,58	
	5.5	Zugkraft mit/ohne Last - Efficiency	N	4.500 / 5.000	
		Zugkraft mit/ohne Last - Drive&Lift Plus	N	5.000 / 5.800	
	5.6	Max. Zugkraft mit/ohne Last - Efficiency	N	14.000 / 14.500	
		Max. Zugkraft mit/ohne Last - Drive&Lift Plus	N	15.700 / 16.000	
5.7	Steigfähigkeit mit/ohne Last - Efficiency	%	7 / 13	7 / 12	
	Steigfähigkeit mit/ohne Last - Drive&Lift Plus	%	9 / 15	8 / 14	
	5.8	Max. Steigfähigkeit mit/ohne Last - Efficiency	%	15 / 23	
		Max. Steigfähigkeit mit/ohne Last - Drive&Lift Plus	%	18 / 26	17 / 25
	5.9.1	Beschleunigungszeit mit/ohne Last (auf 10 m) - Efficiency	S	5 / 4,5	
		Beschleunigungszeit mit/ohne Last (auf 10 m) - Drive&Lift Plus	S	4,5 / 4	
5.10	Betriebsbremse		Mechanisch		
Elektrik	6.1	Fahrmotor, Leistung S2 60 min. - Efficiency/Drive & Lift Plus	kW	12 / 15	
	6.2	Hubmotor, Leistung bei S3 15% - Efficiency/Drive & Lift Plus	kW	18,5 / 22	
	6.3	Batterie nach DIN 43531/35/36 A, B, C, nein		A 43536	
	6.4	Batteriespannung/Nennkapazität K5	V/Ah	700 - 775 80	
	6.5	Batteriegewicht	kg	1.863	
		Batterieabmessungen L/B/H	mm	1.028 / 855 / 784	
	6.6	Energieverbrauch nach VDI-Zyklus Efficiency/Drive&Lift Plus	kWh/h	8 / 8 ¹⁾	8,1 / 8,1 ¹⁾
	6.7	Umschlagleistung Efficiency/Drive&Lift Plus	t/h	211 / 225	207 / 220
6.8	Energieverbrauch bei max. Umschlagleistung Efficiency/Drive&Lift Plus	kWh/h	7,2 / 8,6	8,1 / 9,5	
Sonst.	8.1	Art der Fahrsteuerung		Impuls/AC	
	8.2	Arbeitsdruck für Anbaugeräte	bar	200	
	8.3	Ölstrom für Anbaugeräte	l/min	25	
	8.4	Schalldruckpegel nach EN 12053, Fahrerohr	dB (A)	70	
	8.5	Anhängerkupplung, Art/Typ DIN		DIN 15170-H	

¹⁾ 60 VDI-Arbeitsspiele/h

EFG 425k/425/430k/430/S30



Vorteile nutzen



Seitlicher Batteriewechsel



DUO-PILOT



Ergonomischer Arbeitsplatz



Ablagen

Pure Energy

Mit unserem Technologiekonzept Pure Energy erreichen Sie beste Energieeffizienz bei höchster Umschlagleistung:

- Fortschrittlichste Drehstromtechnologie.
- Kompaktsteuerung.
- Kompakthydraulikaggregat.
- Bedarfsgerechte Ansteuerung der Hydrauliken/Motoren.

Ausstattungs Pakete

Für jeden Kundeneinsatz das passende Fahrzeug. Die Leistungspakete Efficiency und Drive&Lift Plus machen es möglich: Efficiency-Paket:

- Jungheinrich Curve Control.

Drive&Lift-Plus-Paket:

- Leistungspaket mit höheren Fahr-/Hubgeschwindigkeiten.

Parameterlenkung

Elektrische Lenkung mit dynamischem Lenkverhalten in Abhängigkeit des gewählten Fahrprogramms.

- Minimierung ungewollter Lenkbewegungen.
- Größere Beinfreiheit durch schmale Lenksäule.
- Weiter verbesserte Energieeffizienz.
- Weiter optimierte Umschlagleistung.

Seitlicher Batteriewechsel

- Durchgängiges Batteriewechselsystem bei allen 48-V- und 80-V-Geräten.
- Einfaches, schnelles und sicheres Wechselsystem.

Individuell anpassbares Bedienkonzept

- Fünf parametrierbare Fahrprogramme zur Auswahl.
- Stufenlose Einpunktverstellung der Armlehne und Lenksäule in zwei Achsrichtungen.
- Drei verschiedene Bedienelemente zur Auswahl.
- Anpassbare Hebel- und Achsenbelegung der Bedienelemente.
- Einzel- oder Doppelpedalbedienung.

Fahrerorientierter Arbeitsplatz

Das Ergonomiekonzept des Fahrerplatzes gewährleistet ein entspanntes, ermüdungsfreies Arbeiten:

- Niedriger, akzentuierter Aufstieg mit ebenem Fußraum.
- Schmale Lenksäule für viel Knie- und Beinfreiheit.
- Hochauflösendes, kontrastreiches Vollfarb-TFT-Display mit selbsterklärender Symbolik.
- Freie Sicht durch rahmenlose Scheiben sowie optimierte Ketten- und Schlauchanordnung.
- Fahrerorientiertes Ablagenkonzept für einen intuitiven Arbeitsablauf
- Große anwinkelbare Armauflage mit verschiedenen Bezugstoffen und großzügigem Ablagefach
- USB Port zur externen Spannungsversorgung
- Geringe Vibrationen durch Entkopplung der Kabine vom Chassis

Sicherheit

Hohe Fahrdynamik und Leistung erfordern einen hohen Grad an Sicherheit:

- Reduzierung der Geschwindigkeit bei Kurvenfahrten durch Jungheinrich Curve Control.
- Kein unkontrolliertes Zurückrollen an Rampen bzw. Steigungen durch automatische Feststellbremse (optional).
- Höchste Stabilität durch extrem niedrigen Schwerpunkt und hoch angelenkte Pendelachse.

Eine Reihe von Fahrerassistenzsystemen (optional) bietet zusätzliche Sicherheit für Fahrer, Stapler und Ladegut:

- Access Control: Die Zugangskontrolle, die den Stapler erst nach Ablauf einer Sequenz von Sicherheitsmechanismen freigibt:
 1. Gültiger Zugangscode.
 2. Geschlossener Sitzschalter.
 3. Geschlossener Gurt.
- Drive Control: Die Fahrgeschwindigkeitskontrolle, die die Fahrgeschwindigkeit sowohl bei Kurvenfahrt als auch ab einer definierten Hubhöhe automatisch reduziert.
- Lift Control: Die Hubgeschwindigkeitskontrolle, die zusätzlich zur Fahrgeschwindigkeitsreduzierung auch die Neigegeschwindigkeit des Hubmastes ab einer definierten Hubhöhe automatisch reduziert. Der Neigungswinkel wird dabei auf einem separaten Display angezeigt.

Jungheinrich
Vertrieb Deutschland AG & Co. KG

Am Stadtrand 35
22047 Hamburg
Telefon 0800 222 585858*
*Deutschlandweit kostenlos

info@jungheinrich.de
www.jungheinrich.de

Zertifiziert sind unsere ISO 9001
Produktionswerke in ISO 14001
Norderstedt und Moosburg.

Jungheinrich Flurförderzeuge
entsprechen den europäischen
Sicherheitsanforderungen.




Machines. Ideas. Solutions.