

EFG 425 - 430

10.11 -

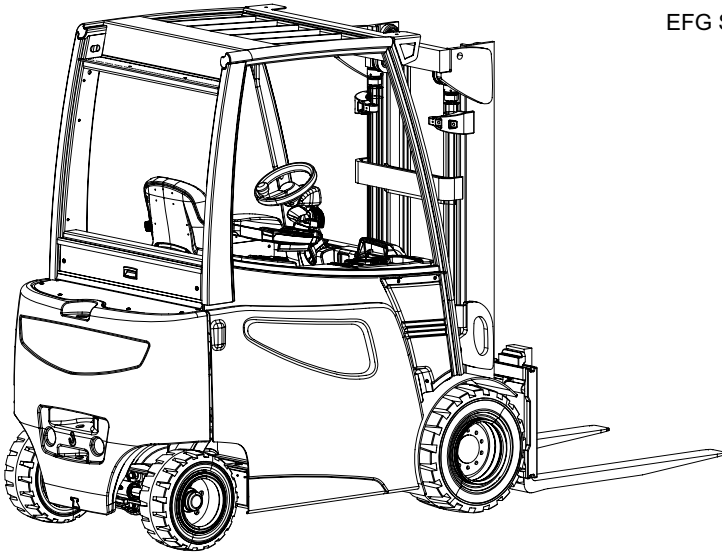
Betriebsanleitung



51199341

04.13

EFG 425k
EFG 425ks
EFG 425
EFG 425s
EFG 430k
EFG 430ks
EFG 430
EFG 430s
EFG S30
EFG S30s



Konformitätserklärung



Jungheinrich AG, Am Stadtrand 35, D-22047 Hamburg
Hersteller oder in der Gemeinschaft ansässiger Vertreter

Typ	Option	Serien-Nr.	Baujahr
EFG 425k			
EFG 425ks			
EFG 425			
EFG 425s			
EFG 430k			
EFG 430ks			
EFG 430			
EFG 430s			
EFG 4S30			
EFG 4S30s			

Zusätzliche Angaben

Im Auftrag

Datum

(D) EG-Konformitätserklärung

Die Unterzeichner bescheinigen hiermit, dass das im Einzelnen bezeichnete kraftbetriebene Flurförderzeug den Europäischen Richtlinien 2006/42/EG (Maschinenrichtlinie) und 2004/108/EWG (Elektromagnetische Verträglichkeit - EMV) einschließlich deren Änderungen sowie dem entsprechenden Rechtserlass zur Umsetzung der Richtlinien in nationales Recht entspricht. Die Unterzeichner sind jeweils einzeln bevollmächtigt, die technischen Unterlagen zusammenzustellen.

Vorwort

Hinweise zur Betriebsanleitung

Zum sicheren Betreiben des Flurförderzeuges sind Kenntnisse notwendig, die durch die vorliegende ORIGINAL BETRIEBSANLEITUNG vermittelt werden. Die Informationen sind in kurzer, übersichtlicher Form dargestellt. Die Kapitel sind nach Buchstaben geordnet und die Seiten sind durchgehend nummeriert.

In dieser Betriebsanleitung werden verschiedene Flurförderzeugvarianten dokumentiert. Bei der Bedienung und der Ausführung von Wartungsarbeiten ist darauf zu achten, dass die für den vorhandenen Flurförderzeugtyp zutreffende Beschreibung angewendet wird.

Unsere Geräte werden ständig weiterentwickelt. Bitte haben Sie Verständnis dafür, dass wir uns Änderungen in Form, Ausstattung und Technik vorbehalten müssen. Aus dem Inhalt dieser Betriebsanleitung können aus diesem Grund keine Ansprüche auf bestimmte Eigenschaften des Geräts abgeleitet werden.

Sicherheitshinweise und Kennzeichnungen

Sicherheitshinweise und wichtige Erklärungen sind durch folgende Piktogramme gekennzeichnet:

GEFAHR!

Kennzeichnet eine außergewöhnlich große Gefahrensituation. Wird dieser Hinweis nicht beachtet, kommt es zu schweren irreversiblen Verletzungen oder zum Tod.

WARNUNG!

Kennzeichnet eine außergewöhnlich große Gefahrensituation. Wird dieser Hinweis nicht beachtet, kann es zu schweren irreversiblen oder tödlichen Verletzungen kommen.

VORSICHT!

Kennzeichnet eine Gefahrensituation. Wird dieser Hinweis nicht beachtet, kann es zu leichten oder mittleren Verletzungen kommen.

HINWEIS

Kennzeichnet Sachgefahren. Wird dieser Hinweis nicht beachtet, kann es zu Sachschäden kommen.



Steht vor Hinweisen und Erklärungen.

- Kennzeichnet die Serienausstattung
- Kennzeichnet die Zusatzausstattung

Urheberrecht

Das Urheberrecht an dieser Betriebsanleitung verbleibt bei der JUNGHEINRICH AG.

Jungheinrich Aktiengesellschaft

Am Stadtrand 35
22047 Hamburg - Deutschland

Telefon: +49 (0) 40/6948-0

www.jungheinrich.com

Inhaltsverzeichnis

A	Bestimmungsgemäße Verwendung	11
1	Allgemein.....	11
2	Bestimmungsgemäßer Einsatz.....	11
3	Zulässige Einsatzbedingungen.....	12
4	Verpflichtungen des Betreibers.....	13
5	Anbau von Anbaugeräten oder Zusatzausstattungen.....	13
B	Fahrzeugbeschreibung	15
1	Einsatzbeschreibung.....	15
1.1	Fahrzeugtypen und Nenntagfähigkeit.....	15
2	Baugruppen- und Funktionsbeschreibung.....	16
2.1	Definition der Fahrtrichtung.....	16
2.2	Übersicht Baugruppen.....	17
2.3	Funktionsbeschreibung.....	18
3	Technische Daten.....	19
3.1	Leistungsdaten.....	20
3.2	Abmessungen.....	22
3.3	Gewichte.....	25
3.4	Hubgerüstaussführungen.....	26
3.5	Bereifung.....	28
3.6	Motordaten.....	28
3.7	EN-Normen.....	29
3.8	Elektromagnetische Verträglichkeit (EMV).....	30
3.9	Einsatzbedingungen.....	31
3.10	Elektrische Anforderungen.....	31
4	Kennzeichnungsstellen und Typenschilder.....	32
4.1	Kennzeichnungsstellen.....	32
4.2	Typenschild.....	34
4.3	Tragfähigkeitsschild des Flurförderzeugs.....	35
4.4	Tragfähigkeitsschild des Anbaugerätes.....	36
5	Standicherheit.....	36
C	Transport und Erstinbetriebnahme	37
1	Transport.....	37
2	Flurförderzeug verladen.....	37
2.1	Schwerpunktlage des Flurförderzeuges.....	37
2.2	Flurförderzeug mit Kran verladen.....	38
2.3	Verladung mit zweitem Flurförderzeug.....	40
3	Sicherung des Flurförderzeugs beim Transport.....	41
4	Erstinbetriebnahme.....	43

D	Batterie - Wartung, Aufladung, Wechsel	45
1	Sicherheitsbestimmungen im Umgang mit Säurebatterien	45
1.1	Allgemeines im Umgang mit Batterien	46
2	Batterietypen	47
2.1	Abmessungen der Batterien	47
3	Batterie freilegen	48
4	Batterie laden	49
4.1	Batterie laden mit stationärem Ladegerät	50
5	Batterie aus- und einbauen	51
5.1	Aus- und Einbau mit Niederhubwagen EJE mit Wechselbindung Snapfit (○).....	52
5.2	Aus- und Einbau mit Rollenbahn (○)	57
5.3	Aus- und Einbau für Wartung mit Handgabelhubwagen mit Snapfit (○).....	58
5.4	Aus- und Einbau für Wartung mit Niederhub- oder Handgabelhubwagen ohne Snapfit	60
E	Bedienung	61
1	Sicherheitsbestimmungen für den Betrieb des Flurförderzeugs.....	61
2	Beschreibung der Anzeige und Bedienelemente	63
2.1	Bedienkonsole mit Anzeigeeinheit (○).....	67
2.2	Schalter Bedienkonsole Armlehne (○).....	71
2.3	Schalter Bedienkonsole seitliche Ablage (○).....	71
2.4	Anzeige.....	72
2.5	Anzeige (○).....	75
3	Flurförderzeug für den Betrieb vorbereiten.....	78
3.1	Prüfungen und Tätigkeiten vor der täglichen Inbetriebnahme	78
3.2	Ein- und aussteigen	81
3.3	Flurförderzeuge mit reduzierter Kopffreiheit (○)	81
3.4	Fahrerplatz einrichten.....	82
3.5	Rückhaltegurt	86
4	Arbeiten mit dem Flurförderzeug	88
4.1	Sicherheitsregeln für den Fahrbetrieb	88
4.2	Betriebsbereitschaft herstellen	91
4.3	Uhrzeit einstellen	92
4.4	Flurförderzeug gesichert abstellen	93
4.5	NOTAUS.....	94
4.6	Fahren	95
4.7	Lenken.....	97
4.8	Bremsen	98
4.9	Gabelzinken einstellen	103
4.10	Gabelzinken wechseln.....	104
4.11	Aufnehmen, Transportieren und Absetzen von Lasten	105
4.12	Bedienung der Hubeinrichtung und der integrierten Anbaugeräte	107
4.13	Sicherheitshinweise zur Bedienung zusätzlicher Anbaugeräte	114
4.14	Bedienung zusätzlicher Anbaugeräte für SOLO-PILOT	118
4.15	Bedienung zusätzlicher Anbaugeräte für MULTI-PILOT	120
4.16	Montage zusätzlicher Anbaugeräte	122
5	Schleppen von Anhängern	124
6	Zusatzausstattung	126

6.1	Bedientastatur CanCode	126
6.2	Assistenzsysteme	130
6.3	Stahlkabine	132
6.4	Schiebefenster	133
6.5	Klappbügel automatisch/mechanisch	134
6.6	Sommertür	135
6.7	Fahrerplatzerhöhung	135
6.8	Fahrersitz einstellen	136
6.9	Heizung	137
6.10	Abnehmbares Lastschutzgitter	138
6.11	Hubabschaltung überbrücken	139
6.12	Feuerlöscher	140
6.13	Neigewinkelanzeige	140
6.14	Rockinger Kupplung mit Handhebel oder Fernbedienung	141
6.15	Kamerasystem	142
6.16	Bedienschema „N“	143
7	Störungshilfe	144
7.1	Fehlersuche und Abhilfe	144
7.2	Flurförderzeug ohne Eigenantrieb bewegen	146
7.3	Notabsenkung	149
F	Instandhaltung des Flurförderzeuges	151
1	Betriebssicherheit und Umweltschutz	151
2	Sicherheitsvorschriften für die Instandhaltung	152
2.1	Betriebsmittel und Alteile	153
2.2	Räder	153
2.3	Hubketten	154
2.4	Hydraulikanlage	155
3	Betriebsmittel und Schmierplan	156
3.1	Sicherer Umgang mit Betriebsmitteln	156
3.2	Schmierplan	158
3.3	Betriebsmittel	159
4	Beschreibung der Wartungs- und Instandhaltungsarbeiten	161
4.1	Flurförderzeug für Wartungs- und Instandhaltungsarbeiten vorbereiten	161
4.2	Sicheres Anheben und Aufbocken des Flurförderzeuges	162
4.3	Hintere Abdeckhaube öffnen	163
4.4	Befestigung der Räder prüfen	164
4.5	Räder wechseln	165
4.6	Hydraulische Anlage	167
4.7	Hydraulikölfilter wechseln	169
4.8	Be- / Entlüftungsfilter wechseln	169
4.9	Getriebeölstand prüfen	170
4.10	Heizung	171
4.11	Flüssigkeit der Scheibenwaschanlage auffüllen	171
4.12	Elektrische Sicherungen prüfen	172
4.13	Reinigungsarbeiten	175
4.14	Arbeiten an der elektrischen Anlage	178
4.15	Wiederinbetriebnahme des Flurförderzeuges nach Wartungs- und Instandhaltungsarbeiten	179
5	Stilllegung des Flurförderzeuges	180
5.1	Maßnahmen vor der Stilllegung	181

5.2	Maßnahmen während der Stilllegung	181
5.3	Wiederinbetriebnahme des Flurförderzeugs nach Stilllegung	182
6	Sicherheitsprüfung nach Zeit und außergewöhnlichen Vorkommnissen.	183
7	Endgültige Außerbetriebnahme, Entsorgung	184
8	Humanschwingung	184
9	Wartung und Inspektion.....	185
10	Wartungscheckliste	186
10.1	Betreiber	186
10.2	Kundendienst.....	189

Anhang

Betriebsanleitung JH-Traktionsbatterie



Diese Betriebsanleitung ist nur für Batterietypen der Marke Jungheinrich zulässig. Sollten andere Marken verwendet werden, so sind die Betriebsanleitungen des Herstellers zu beachten.

A Bestimmungsgemäße Verwendung

1 Allgemein

Das Flurförderzeug muss nach Angaben in dieser Betriebsanleitung eingesetzt, bedient und gewartet werden. Eine andere Verwendung ist nicht bestimmungsgemäß und kann zu Schäden bei Personen, Flurförderzeug oder Sachwerten führen.

2 Bestimmungsgemäßer Einsatz

HINWEIS

Die maximal aufzunehmende Last und der maximal zulässige Lastabstand ist auf dem Tragfähigkeitsschild dargestellt und darf nicht überschritten werden.

Die Last muss auf dem Lastaufnahmemittel aufliegen oder mit einem vom Hersteller zugelassenen Anbaugerät aufgenommen werden.

Die Last muss vollständig aufgenommen werden, siehe "Aufnehmen, Transportieren und Absetzen von Lasten" auf Seite 105.

-
- Heben und Senken von Lasten.
 - Transportieren von abgesenkten Lasten über kurze Distanzen.
 - Fahren mit angehobener Last (>30 cm) ist verboten.
 - Befördern und Heben von Personen ist verboten.
 - Schieben oder Ziehen von Lasten ist verboten.
 - Gelegentliches Verziehen von Anhängelasten.
 - Beim Verziehen von Anhängern muss die Last auf dem Anhänger gesichert sein.
 - Die zulässige Anhängelast darf nicht überschritten werden.

3 Zulässige Einsatzbedingungen

- Einsatz in industrieller und gewerblicher Umgebung.
- Zulässiger Temperaturbereich -20°C bis +40°C.
- Einsatz nur auf befestigten, tragfähigen und ebenen Böden.
- Zulässige Flächen- und Punktbelastungen der Fahrwege nicht überschreiten.
- Einsatz nur auf gut einsehbaren und vom Betreiber freigegebenen Fahrwegen.
- Befahren von Steigungen bis maximal 15 %.
- Steigungen quer oder schräg befahren ist verboten. Last bergseitig transportieren.
- Einsatz im teilöffentlichen Verkehr.

WARNUNG!

Einsatz unter extremen Bedingungen

Der Einsatz des Flurförderzeugs unter extremen Bedingungen kann zu Fehlfunktionen und Unfällen führen.

- ▶ Für Einsätze unter extremen Bedingungen, insbesondere in stark staubhaltiger oder Korrosion verursachender Umgebung, ist für das Flurförderzeug eine spezielle Ausstattung und Zulassung erforderlich.
 - ▶ Der Einsatz in explosionsgefährdeten Bereichen ist nicht zulässig.
 - ▶ Bei Unwetter (Sturm, Blitzschlag) darf das Flurförderzeug im Freien oder gefährdeten Bereichen nicht betrieben werden.
-

4 Verpflichtungen des Betreibers

Betreiber im Sinne dieser Betriebsanleitung ist jede natürliche oder juristische Person, die das Flurförderzeug selbst nutzt oder in deren Auftrag es genutzt wird. In besonderen Fällen (z. B. Leasing, Vermietung) ist der Betreiber diejenige Person, die gemäß den bestehenden vertraglichen Vereinbarungen zwischen Eigentümer und Bediener des Flurförderzeugs die genannten Betriebspflichten wahrzunehmen hat. Der Betreiber muss sicherstellen, dass das Flurförderzeug nur bestimmungsgemäß verwendet wird und Gefahren aller Art für Leben und Gesundheit des Bedieners oder Dritter vermieden werden. Zudem ist auf die Einhaltung der Unfallverhütungsvorschriften, sonstiger sicherheitstechnischer Regeln sowie der Betriebs-, Wartungs- und Instandhaltungsrichtlinien zu achten. Der Betreiber muss sicherstellen, dass alle Bediener diese Betriebsanleitung gelesen und verstanden haben.

HINWEIS

Bei Nichtbeachtung dieser Betriebsanleitung entfällt die Gewährleistung. Entsprechendes gilt, wenn ohne Einwilligung des Herstellers vom Kunden und/oder Dritten unsachgemäß Arbeiten an dem Gegenstand ausgeführt worden sind.

5 Anbau von Anbaugeräten oder Zusatzausstattungen

Der An- oder Einbau von zusätzlichen Einrichtungen, mit denen in die Funktionen des Flurförderzeugs eingegriffen wird oder diese Funktionen ergänzt werden, ist nur nach schriftlicher Genehmigung des Herstellers zulässig. Gegebenenfalls ist eine Genehmigung der örtlichen Behörden einzuholen.

Die Zustimmung der Behörde ersetzt jedoch nicht die Genehmigung durch den Hersteller.

B Fahrzeugbeschreibung

1 Einsatzbeschreibung

Der EFG 425 - 430 ist ein Elektro-Fahrersitz-Gabelstapler in Vierradausführung. Er ist ein freitragender Gegengewichtsstapler, der mit dem vor dem Flurförderzeug angebrachten Lastaufnahmemittel Lasten aufnehmen, anheben, transportieren und absetzen kann.

Es können auch Paletten mit geschlossenen Bodenauflagen aufgenommen werden.

1.1 Fahrzeugtypen und Nenntragfähigkeit

Die Nenntragfähigkeit ist typenabhängig. Aus der Typenbezeichnung lässt sich die Nenntragfähigkeit ableiten.

EFG 425

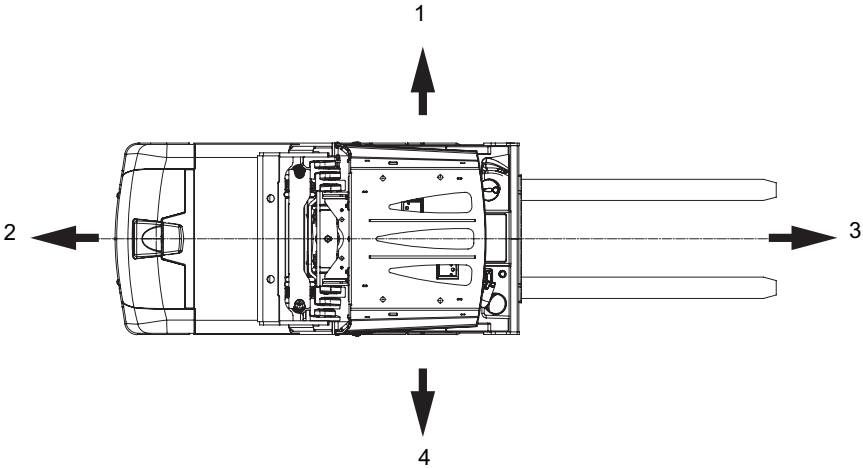
EFG	Typenbezeichnung
4	Baureihe
25	Nenntragfähigkeit x 100kg

Die Nenntragfähigkeit entspricht nicht generell der zulässigen Tragfähigkeit. Die zulässige Tragfähigkeit ist dem am Flurförderzeug angebrachten Tragfähigkeitsschild zu entnehmen.

2 Baugruppen- und Funktionsbeschreibung

2.1 Definition der Fahrtrichtung

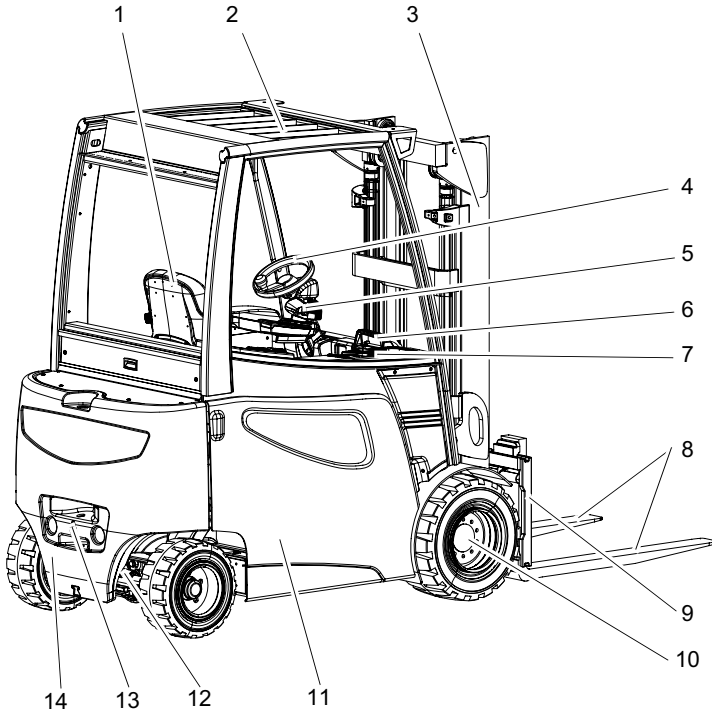
Für die Angabe von Fahrtrichtungen werden folgende Festlegungen getroffen:



Für die Angabe von Fahrtrichtungen werden folgende Festlegungen getroffen:

Pos.	Fahrtrichtung
1	Links
2	Rückwärts
3	Vorwärts
4	Rechts

2.2 Übersicht Baugruppen



Pos.		Bezeichnung	Pos.		Bezeichnung
1	●	Fahrersitz	8	●	Gabelzinken
2	●	Fahrerschutzdach	9	●	Gabelträger
3	●	Hubgerüst	10	●	Antrieb
4	●	Lenkrad	11	●	Batterietür
5	●	Bedienelement Hubeinrichtung	12	●	Lenkachse
6	●	Bedien- und Anzeigeeinheit	13	●	Anhängerkupplung
7	●	Schalter NOTAUS	14	●	Gegengewicht
	●	Serienausstattung			

2.3 Funktionsbeschreibung

Rahmen

Der Rahmen bildet in Verbindung mit dem Gegengewicht die tragende Grundstruktur des Flurförderzeugs. Er dient zur Aufnahme der Hauptkomponenten.

Fahrerplatz und Fahrerschutzdach

Das Fahrerschutzdach ist in unterschiedlichen Ausführungen erhältlich und schützt den Bediener vor herabfallenden Gegenständen und sonstigen äußeren Einflüssen. Sämtliche Bedienelemente sind ergonomisch günstig angeordnet. Lenksäule und Fahrersitz sind individuell einstellbar.

Die Steuer- und Warnanzeigen der Bedien- und Anzeigeeinheit ermöglichen eine Überwachung des Systems während des Betriebs und gewährleisten somit einen hohen Sicherheitsstandard.

Lenkung

Der Lenkzylinder der hydraulischen Lenkung ist in die Lenkachse (12) integriert und wird über ein Lenkservostat angesteuert. Die Lenkachse ist pendelnd im Rahmen gelagert, sodass auch bei unebenen Fahrwegen eine gute Bodenhaftung erreicht wird.

Räder

Es können Superelastik- oder Vollgummireifen sowie optional Luftreifen gewählt werden.

Antrieb und Bremse

Der Frontantrieb bietet zu jeder Zeit beste Traktion an den Antriebsrädern. Die hydraulisch betätigte Ölbad-Lamellenbremse ist als Betriebsbremse praktisch wartungsfrei. Die Kapselung im Getriebe lässt Einsätze selbst in aggressivem Umfeld zu. Zusätzlich wird der Fahrmotor bis zum Stillstand abgebremst. Dadurch wird der Energieverbrauch minimiert.

Die automatische Parkbremse (○) fällt ca 15 sec nach Stillstand des Flurförderzeugs oder 1 bis 15 sec (einstellbar) nach Entlastung des Fahrersitzes ein. Beim Betätigen des Fahrpedals wird automatisch die Parkbremse wieder gelöst.

Notstopp-Sicherheitskonzept bei Flurförderzeugen mit einer elektrischen Lenkung (○)

Erkennt das System eine Störung im Lenkablauf, wird automatisch ein Notstopp eingeleitet. Das Flurförderzeug wird bis zum Stillstand abgebremst, die Fahrtrichtung wird nicht verändert.

In der Bedien- und Anzeigeeinheit erscheint eine Ereignismeldung. Wird das Flurförderzeug eingeschaltet, führt es einen Selbsttest durch. Eine Fahrtfreigabe erfolgt nur, wenn das Flurförderzeug betriebsbereit und die Parkbremse (=Notstopp) gelöst ist.

Hydraulische Anlage

Feinfühliges Betätigen der Arbeitsfunktionen über die Bedienelemente durch ein Mehrfachsteuerventil. Eine drehzahlgeregelte Hydraulikpumpe sorgt für bedarfsgerechte und effiziente Versorgung aller Hydraulikfunktionen.

Hubgerüst

Zwei- bzw. dreistufige Hubgerüste, wahlweise mit Freihubfunktion; schmale Hubrahmenprofile sorgen für gute Sicht auf Gabelzinken und Anbaugeräte. Gabelträger und Hubrahmen laufen auf dauergeschmierten und somit wartungsfreien Stützrollen.

Anbaugeräte

Eine Ausrüstung mit mechanischen und hydraulischen Anbaugeräten ist möglich (Zusatzausstattung).

3 Technische Daten

Alle technischen Angaben beziehen sich auf ein Flurförderzeug in Standardausführung.

Alle mit *) gekennzeichneten Werte können, abhängig von verschiedenen Ausstattungsvarianten (z.B. Hubgerüst, Kabine, Bereifung etc.), variieren.



Angaben der technischen Daten entsprechen der deutschen Richtlinie „Typenblätter für Flurförderzeuge“.

Technische Änderungen und Ergänzungen vorbehalten.

3.1 Leistungsdaten

	Bezeichnung	EFG		
		425k	425	
		425ks	425s	
Q	Nenntragfähigkeit (bei C = 500 mm) ¹⁾	2500	2500	kg
C	Lastschwerpunkt	500	500	mm
	Fahrgeschwindigkeit Mit / ohne Last *)	16 / 17 19 / 20	16 / 17 19 / 20	km/h
	Hubgeschwindigkeit Mit / ohne Last	0,43 / 0,55 0,48 / 0,6	0,43 / 0,55 0,48 / 0,6	
	Senkgeschwindigkeit Mit / ohne Last	0,58	0,58	m/s
	Steigfähigkeit(30 min) Mit / ohne Last *)	8,5 / 14 10 / 16	7,5 / 13 10 / 16	%
	Max. Steigfähigkeit ²⁾ (5 min) Mit / ohne Last	17 / 25 19 / 27	17 / 25 19 / 27	
	Beschleunigung (10 m) Mit / ohne Last *)	- 4,5 / 4,0	- 4,5 / 4,0	s
	Max. Arbeitsdruck	200	200	bar
	Ölstrom für Anbaugeräte	25	25	l/min

¹⁾ bei senkrecht stehendem Hubgerüst.

²⁾ Die angegebenen Werte geben die maximale Steigfähigkeit zur Überwindung von kurzen Höhenunterschieden und Fahrbahnunebenheiten (Fahrbahnkanten) an. Ein Betrieb an Steigungen von mehr als 15% ist verboten.

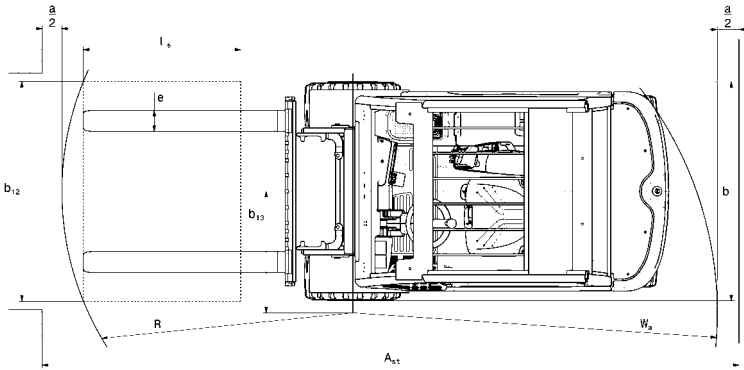
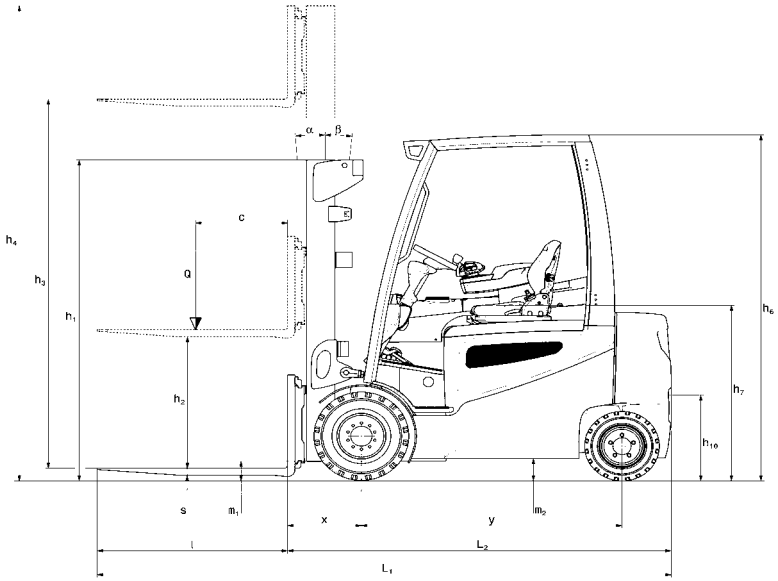
	Bezeichnung	EFG			
		430k	430	S30	
		430ks	430s	S30s	
Q	Nenntragfähigkeit (bei C = 500 mm) ¹⁾	3000	3000	3000	kg
c	Lastschwerpunkt	500	500	600	mm
	Fahrgeschwindigkeit Mit / ohne Last *)	16 / 17 19 / 20	16 / 17 19 / 20	16 / 17 19 / 20	km/h
	Hubgeschwindigkeit Mit / ohne Last	0,40 / 0,55 0,43 / 0,60	0,40 / 0,55 0,43 / 0,60	0,40 / 0,55 0,43 / 0,60	m/s
	Senkgeschwindigkeit Mit / ohne Last	0,58	0,58	0,58	m/s
	Steigfähigkeit(30 min) Mit / ohne Last *)	7 / 12 9 / 15	7 / 13 9 / 15	7 / 12 8 / 14	%
	Max. Steigfähigkeit ²⁾ (5 min) Mit / ohne Last	15 / 23 17 / 25	15 / 23 18 / 26	15 / 23 17 / 25	%
	Beschleunigung (10 m) Mit / ohne Last *)	- 4,5 / 4,0	- 4,5 / 4,0	- 4,5 / 4,0	s
	Max. Arbeitsdruck *)	200	200	200	bar
	Ölstrom für Anbaugeräte	25	25	25	l/min

¹⁾ bei senkrecht stehendem Hubgerüst.

²⁾ Die angegebenen Werte geben die maximale Steigfähigkeit zur Überwindung von kurzen Höhenunterschieden und Fahrbahnunebenheiten (Fahrbahnkanten) an. Ein Betrieb an Steigungen von mehr als 15% ist verboten.

3.2 Abmessungen

	Bezeichnung	EFG		
		425k/425ks	425/425s	
a/2	Sicherheitsabstand	100	100	mm
h ₁	Höhe Hubgerüst eingefahren*	2215	2215	mm
h ₂	Freihub*	150	150	mm
h ₃	Hub*	3100	3100	mm
h ₄	Höhe Hubgerüst ausgefahren*	3690	3690	mm
h ₆	Höhe über Schutzdach*	2240	2240	mm
h ₇	Sitzhöhe*	1190	1190	mm
h ₁₀	Kupplungshöhe	385/540	385/540	mm
α	Neigung Hubgerüst vor	6	6	°
β	Neigung Hubgerüst zurück	8	8	°
L ₁	Länge einschließlich Gabel*	3445	3590	mm
L ₂	Länge einschließlich Gabelrücken*	2295	2440	mm
b ₁	Gesamtbreite*	1198	1198	mm
b ₃	Gabelträgerbreite*	1120	1120	mm
m ₁	Bodenfreiheit mit Last unter Hubgerüst	120	120	mm
m ₂	Bodenfreiheit Mitte Radstand	135	135	mm
Ast	Arbeitsgangbreite bei Paletten 800 x 1200 längs	3925	4125	mm
Ast	Arbeitsgangbreite bei Paletten 1000 x 1200 quer	3725	3925	mm
Wa	Wenderadius	2100	2300	mm
x	Lastabstand	425 *	425 *	mm
y	Radstand	1570	1715	mm



	Bezeichnung	EFG			
		430k/ 430ks	430/430s	S30/ S30s	
a/2	Sicherheitsabstand	100	100	100	mm
h ₁	Höhe Hubgerüst eingefahren*	2215	2215	2215	mm
h ₂	Freihub*	150	150	150	mm
h ₃	Hub*	3100	3100	3100	mm
h ₄	Höhe Hubgerüst ausgefahren*	3800	3800	3800	mm
h ₆	Höhe über Schutzdach*	2240	2240	2240	mm
h ₇	Sitzhöhe	1190	1190	1190	mm
h ₁₀	Kupplungshöhe	385/540	385/540	385/540	mm
α	Neigung Hubgerüst vor	6	6	6	°
β	Neigung Hubgerüst zurück	8	8	8	°
L ₁	Länge einschließlich Gabel*	3450	3595	3600	mm
L ₂	Länge einschließlich Gabelrücken*	2300	2445	2450	mm
b ₁	Gesamtbreite*	1198	1198	1300	mm
b ₃	Gabelträgerbreite*	1120	1120	1160	mm
m ₁	Bodenfreiheit mit Last unter Hubgerüst	120	120	120	mm
m ₂	Bodenfreiheit Mitte Radstand	135	135	135	mm
Ast	Arbeitsgangbreite bei Paletten 800 x 1200 längs	3930	4130	4130	mm
Ast	Arbeitsgangbreite bei Palette 1000 x 1200 quer	3730	3930	3930	mm
Wa	Wenderadius	2100	2300	2300	mm
x	Lastabstand	430 *	430 *	430 *	mm
y	Radstand	1570	1715	1715	mm

3.3 Gewichte

→ Alle Angaben in kg.

EFG 425-430

Bezeichnung	EFG				
	425k/ 425ks	425/425s	430k/ 430ks	430/430s	S30/ S30s
Eigengewicht (einschließlich Batterie)	4810	4770	5290	5220	5480
Achslast vorn (ohne Hublast)	2500	2710	2550	2700	2710
Achslast vorn (mit Hublast)	6490	6580	7380	7380	7550
Achslast hinten (ohne Hublast)	2310	2060	2730	2520	2760
Achslast hinten (mit Hublast)	820	690	910	840	920

3.4 Hubgerüstaussführungen

EFG 425

VDI 3596 Bezeichnung	Hub h_3 (mm)	Freihub h_2 (mm)	Bauhöhe Hubgerüst eingefahren h_1 (mm)	Bauhöhe Hubgerüst ausgefahren h_4 (mm)	max. Gewicht Hubgerüst (kg)
ZT	2900	150	2115	3510	683
	3100		2215	3710	703
	3300		2315	3910	723
	3500		2415	4110	743
	3700		2515	4310	763
	4000		2665	4610	811
	4300		2865	4910	851
	4500		2965	5110	871
	4700		3065	5310	890
	5000		3215	5610	920
	5500		3515	6110	979
	5800		3665	6410	1009
ZZ	2900	1480	2080	3500	718
	3100	1580	2180	3700	738
	3300	1680	2280	3900	758
	3500	1780	2380	4100	779
	3700	1880	2480	4300	799
	4000	2030	2630	4600	830
	4300	2230	2830	4900	888
	4500	2330	2930	5100	908
DZ	4400	1480	2080	5000	908
	4700	1580	2180	5300	938
	5000	1680	2280	5600	968
	5500	1880	2480	6100	1027
	6000	2080	2680	6600	1086
	6500	2280	2880	7100	1162
	7000	2480	3080	7600	1221

VDI 3596 Bezeichnung	Hub h₃ (mm)	Freihub h₂ (mm)	Bauhöhe Hubgerüst eingefahren h₁ (mm)	Bauhöhe Hubgerüst ausgefahren h₄ (mm)	max. Gewicht Hubgerüst (kg)
ZT	2900	150	2115	3620	712
	3100		2215	3820	732
	3300		2315	4020	751
	3500		2415	4220	771
	3700		2515	4420	791
	4000		2665	4720	840
	4300		2865	5020	879
	4500		2965	5220	899
	4700		3065	5420	919
	5000		3215	5720	949
	5500		3515	6220	1008
	5800		3665	6520	1038
ZZ	2900	1380	2080	3600	749
	3100	1480	2180	3800	769
	3300	1580	2280	4000	790
	3500	1680	2380	4200	810
	3700	1780	2480	4400	831
	4000	1930	2630	4700	861
	4300	2130	2830	5000	919
	4500	2230	2930	5200	940
DZ	4400	1380	2080	5100	936
	4700	1480	2180	5400	966
	5000	1580	2280	5700	996
	5500	1780	2480	6200	1055
	6000	1980	2680	6700	1114
	6500	2180	2880	7200	1190
	7000	2380	3080	7700	1249

Sonderausführungen sind in dieser Übersicht nicht aufgeführt.

3.5 Bereifung

HINWEIS

Bei Ersatz der werkseitig montierten Reifen/Felgen nur Original-Ersatzteile bzw. vom Hersteller freigegebene Reifen verwenden, andernfalls kann die Herstellerspezifikation nicht eingehalten werden.

Bei Rückfragen wenden sie sich an den Kundendienst des Herstellers.

EFG 425-430

Bezeichnung		EFG 425	EFG 430	EFG S30
Bereifung vorne	SE *)	23 x 9 - 10	23 x 10 - 12	315/45-12
	Vollgummi *)	22 x 8 x 16	22 x 9 x 16	22 x 10 - 16
	Luft *)	250 / 60 -12	250 / 60 -12	nicht verfügbar
	Reifendruck bar	10,0	10,0	-
	Anzugsmoment Nm	320	320	320
Bereifung hinten	SE *)	18 x 7 - 8	18 x 7 - 8	200 / 50 -10
	Vollgummi *)	18 x 6 x 12 1/8"	18 x 7 x 12 1/8"	18 x 7 x 12 1/8"
	Luft *)	180 / 70 -8	180 / 70 -8	nicht verfügbar
	Reifendruck bar	10,0	10,0	-
	Anzugsmoment Nm	220	220	220

*) Die in der Tabelle angegebenen Typen entsprechen der Standardausführung. Je nach Fahrzeugausstattung können andere Reifen montiert sein.

3.6 Motordaten

Bezeichnung	EFG425-430
Fahrmotor	15 kW
Hubmotor	22 kW

3.7 EN-Normen

Dauerschalldruckpegel

- EFG 425k/425: 69 dB(A)
- EFG 430/4S30: 69 dB(A)

*+/- 3 dB(A) in Abhängigkeit der Geräteausstattung

gemäß EN 12053 in Übereinstimmung mit ISO 4871.

- Der Dauerschalldruckpegel ist ein gemäß den Normvorgaben gemittelter Wert und berücksichtigt den Schalldruckpegel beim Fahren, beim Heben und im Leerlauf. Der Schalldruckpegel wird am Fahrerohr gemessen.

Vibration

- EFG 425k/425: 0,51 m/s²
- EFG 430/4S30: 0,42 m/s²

gemäß EN 13059.

- Die auf den Körper in seiner Bedienposition wirkende Schwingbeschleunigung ist gemäß Normvorgabe die linear integrierte, gewichtete Beschleunigung in der Vertikalen. Sie wird beim Überfahren von Schwellen mit konstanter Geschwindigkeit ermittelt (Flurförderzeug mit Standard Ausführung). Diese Messdaten wurden für das Flurförderzeug einmalig ermittelt und sind nicht mit den Humanschwingungen der Betreiberrichtlinie "2002/44/EG/Vibrationen" zu verwechseln. Für die Messung dieser Humanschwingungen bietet der Hersteller einen besonderen Service, siehe "Humanschwingung" auf Seite 184.

3.8 Elektromagnetische Verträglichkeit (EMV)

WARNUNG!

Störung medizinischer Geräte durch nicht-ionisierende Strahlung

Elektrische Ausstattungen des Flurförderzeuges, die nicht-ionisierende Strahlung abgeben (z.B. drahtlose Datenübermittlung), können die Funktion medizinischer Geräte (Herzschrittmacher, Hörgeräte, etc.) des Bedieners stören und zu Fehlfunktionen führen. Es ist mit einem Arzt oder dem Hersteller des medizinischen Gerätes zu klären, ob dieses in der Umgebung des Flurförderzeuges eingesetzt werden kann.

Der Hersteller bestätigt die Einhaltung der Grenzwerte für elektromagnetische Störaussendungen und Störfestigkeit sowie die Prüfung der Entladung statischer Elektrizität gemäß der folgenden Tabelle:

Störfestigkeit

Für Flurförderzeuge/Systeme gelten folgende Grenzwerte:

	Umgebungserscheinung	Prüfwert	Einheit
1.1	Frequenz Elektromagnetisches Feld Amplitudenmodulation	27-1000 *	MHz
		10	V/m (unmoduliert, rms)
		80	% AM (1kHz)
1.2	Frequenz Elektromagnetisches Feld Pulsmodulation	900 ± 5	MHz
		10	V/m (unmoduliert, rms)
		50	% Arbeitszyklus
		200	Hz Wiederholfrequenz
1.3	Entladung statischer Elektrizität	4 Kontakt- 8 Luft- Entladungen	kV (Entladespannung)
*	Der Frequenzbereich wurde erweitert, um die Einkopplung niedriger Frequenzen in die Verkabelung zu erfassen.		

HINWEIS

Sehr starke elektromagnetische Felder können die Leistung des Flurförderzeuges beeinträchtigen. Analog dazu können Anlagen, die auf elektromagnetische Felder hochempfindlich reagieren, ebenfalls durch das Flurförderzeug beeinträchtigt werden. Stellen Sie sicher, dass die Emissionen des Flurförderzeuges nicht den Betrieb der nahe gelegenen Anlagen beeinträchtigen.



Änderungen an elektrischen oder elektronischen Komponenten und deren Anordnung dürfen nur mit schriftlicher Genehmigung des Herstellers erfolgen.

3.9 Einsatzbedingungen

Umgebungstemperatur

– bei Betrieb -20°C bis +40°C



Bei ständigem Einsatz bei extremen Temperaturwechseln und kondensierender Luftfeuchtigkeit ist für Flurförderzeuge eine spezielle Ausstattung und Zulassung erforderlich.

3.10 Elektrische Anforderungen

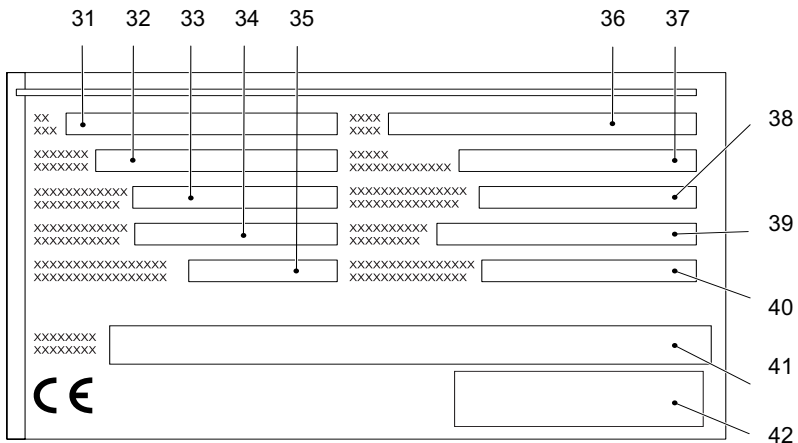
Der Hersteller bestätigt die Einhaltung der Anforderungen für die Auslegung und Herstellung der elektrischen Ausrüstung bei bestimmungsgemäßer Verwendung des Flurförderzeuges gemäß EN 1175 „Sicherheit von Flurförderzeugen - Elektrische Anforderungen“.

Pos.	Bezeichnung
15	Verhalten bei Kippgefahr des Flurförderzeugs
16	Aufenthalt auf der Lastaufnahme verboten / Aufenthalt unter der Lastaufnahme verboten / Quetschgefahr bei Verfahren des Hubmastes
17	Anschlagpunkte für Kranverladung
18	Fahren mit gehobener Last, Mastvorneigung mit gehobener Last verboten
19	Maximale Körpergröße
20	Rückhaltegurt anlegen
21	Hubbegrenzung
22	Verstellung Lenksäule
23	Mitnahme von Personen verboten
24	Betriebsanleitung beachten
25	Anschlagpunkte für Wagenheber (in Fahrtrichtung hinter der Batterietür)
26	Seriennummer (im Rahmen hinter der Batterietür)
27	Tragfähigkeit (bzw. Reduzierte Tragfähigkeit)
28	Prüfplakette (○)
29	Zylinderinnendruck
30	Typenschild (hinter der Batterietür)

4.2 Typenschild



Die Abbildung zeigt die in den EU-Mitgliedsländern standardmäßige Ausführung. In anderen Ländern kann die Ausführung des Typenschildes abweichend sein.



Pos.	Bezeichnung	Pos.	Bezeichnung
31	Typ	37	Baujahr
32	Seriennummer	38	Lastschwerpunktabstand in mm
33	Nenntragfähigkeit in kg	39	Antriebsleistung
34	Batteriespannung in V	40	Batteriegewicht min/max in kg
35	Leergewicht ohne Batterie in kg	41	Hersteller
36	Option	42	Hersteller-Logo



Bei Fragen zum Flurförderzeug bzw. Ersatzteilbestellungen bitte die Seriennummer (32) angeben.

4.3 Tragfähigkeitsschild des Flurförderzeugs

VORSICHT!

Unfallgefahr durch Austausch der Gabelzinken

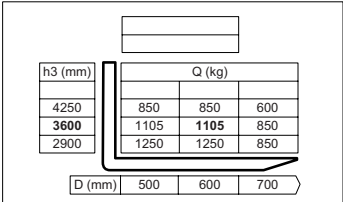
Beim Austauschen der Gabelzinken, die vom Auslieferungszustand abweichen, verändert sich die Tragfähigkeit.

- ▶ Bei Austausch der Gabelzinken muss ein zusätzliches Tragfähigkeitsschild an das Flurförderzeug angebracht werden.
- ▶ Flurförderzeuge, die ohne Gabelzinken ausgeliefert werden, erhalten ein Tragfähigkeitsschild für Standardgabelzinken (Länge: 1150 mm).

Das Tragfähigkeitsschild (27) gibt die Tragfähigkeit Q (in kg) des Flurförderzeugs bei senkrecht stehendem Hubgerüst an. In Tabellenform wird gezeigt, wie groß die maximale Tragfähigkeit bei einem bestimmten Lastschwerpunkt D (in mm) und der gewünschten Hubhöhe H (in mm) ist.

Das Tragfähigkeitsschild (27) des Flurförderzeugs weist die Tragfähigkeit des Flurförderzeugs mit den Gabelzinken des Auslieferungszustandes aus.

Beispiel für die Ermittlung der maximalen Tragfähigkeit:



h ₃ (mm)	Q (kg)		
	500	600	700
4250	850	850	600
3600	1105	1105	850
2900	1250	1250	850

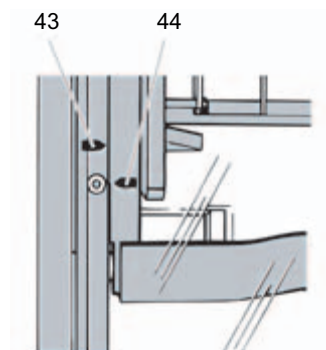
D (mm) 500 600 700

27

Bei einem Lastschwerpunkt D von 600 mm und einer maximalen Hubhöhe h_3 von 3600 mm beträgt die maximale Tragfähigkeit Q 1105 kg.

Hubhöhenbegrenzung

Die pfeilförmigen Markierungen (43 und 44) am Innen- bzw. Außenmast zeigen dem Bediener, wann er die im Tragfähigkeitsschild vorgeschriebenen Hubhöhengrenzen erreicht hat.



4.4 Tragfähigkeitsschild des Anbaugerätes

Das Tragfähigkeitsschild für Anbaugeräte ist neben dem Tragfähigkeitsschild des Flurförderzeugs angebracht und gibt die Tragfähigkeit Q (in kg) des Flurförderzeugs in Verbindung mit dem jeweiligen Anbaugerät an. Die im Tragfähigkeitsschild für das Anbaugerät angegebene Seriennummer muss mit dem Typenschild des Anbaugerätes übereinstimmen.

5 Standsicherheit

Die Standsicherheit des Flurförderzeugs ist nach dem Stand der Technik geprüft worden. Dabei werden die dynamischen und statischen Kippkräfte berücksichtigt, die bei bestimmungsgemäßer Verwendung entstehen können.

Die Standsicherheit des Flurförderzeugs wird unter anderem durch die folgenden Faktoren beeinflusst:

- Bereifung
- Hubgerüst
- Anbaugerät
- transportierte Last (Größe, Gewicht und Schwerpunkt)

 **WARNUNG!**

Unfallgefahr durch Verlust der Standsicherheit

Eine Veränderung der aufgeführten Komponenten führt zu einer Veränderung der Standsicherheit.

C Transport und Erstinbetriebnahme

1 Transport

Der Transport kann je nach Bauhöhe des Hubgerüsts und den örtlichen Gegebenheiten am Einsatzort auf zwei verschiedene Arten erfolgen:

- Stehend, mit montiertem Hubgerüst (bei niedrigen Bauhöhen)
- Stehend, mit demontiertem Hubgerüst (bei großen Bauhöhen), alle mechanischen Anbindungen und alle Hydraulikleitungen zwischen Grundgerät und Hubgerüst sind getrennt.

2 Flurförderzeug verladen

2.1 Schwerpunktage des Flurförderzeuges

WARNUNG!

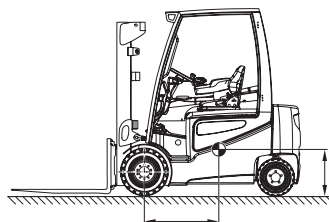
Kippgefahr bei Kurvenfahrt durch veränderte Schwerpunktage

Die Gesamtschwerpunktlage kann in Abhängigkeit der Fahrzeugausstattung (insbesondere der Hubgerüstausrüstung) variieren.

Bei Flurförderzeugen ohne Hubgerüst verlagert sich der Schwerpunkt stark in Richtung Gegengewicht.

- ▶ Flurförderzeug vorsichtig und mit angepasster Geschwindigkeit fahren, um ein kippen zu vermeiden.

Das nebenstehende Bild zeigt die ungefähre Schwerpunktlage.



2.2 Flurförderzeug mit Kran verladen

WARNUNG!

Gefahr durch nicht unterwiesenes Personal bei der Kranverladung

Unschlagmäßige Kranverladung durch nicht geschultes Personal kann zum Absturz des Flurförderzeugs führen. Aus diesem Grund besteht Verletzungsgefahr für das Personal sowie die Gefahr von Materialbeschädigungen am Flurförderzeug.

- ▶ Das Verladen ist durch eigens dafür geschultes Fachpersonal durchzuführen. Das Fachpersonal muss in der Ladungssicherung auf Straßenfahrzeugen und in der Handhabung mit Ladungssicherungshilfsmitteln unterwiesen sein. Die korrekte Bemessung und Umsetzung von Ladungssicherungsmaßnahmen muss in jedem Einzelfall festgelegt werden.

GEFAHR!

Unfallgefahr durch reißendes Krangeschirr

- ▶ Nur Krangeschirr mit ausreichender Tragfähigkeit verwenden.
- ▶ Verladegewicht = Leergewicht des Flurförderzeugs (+ Batteriegewicht bei Elektrofahrzeugen).
- ▶ Das Hubgerüst muss vollständig zurückgeneigt sein.
- ▶ Das Krangeschirr am Hubgerüst muss eine freie Mindestlänge von 2 m haben.
- ▶ Anschlagmittel des Krangeschirrs so anbringen, dass sie beim Anheben keine Anbauteile oder das Fahrerschutzdach berühren.
- ▶ Nicht unter schwebende Lasten treten.
- ▶ Es dürfen nur Personen, die im Umgang mit den Anschlagmitteln und Hebewerkzeugen geschult sind, das Flurförderzeug verladen.
- ▶ Bei der Kranverladung Sicherheitsschuhe tragen.
- ▶ Nicht in den Gefahrenbereich treten bzw. nicht im Gefahrenraum aufhalten.
- ▶ Krangeschirr nur an den vorgegebenen Anschlagpunkten anschlagen und gegen Verrutschen sichern.

 Leergewicht des Flurförderzeugs: siehe "Typenschild" auf Seite 34.

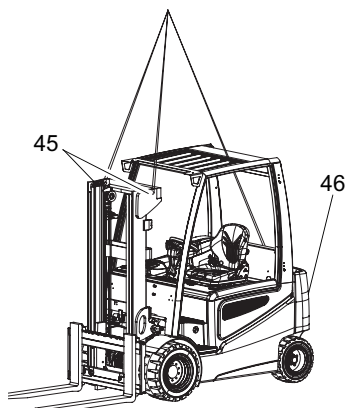
Flurförderzeug mit Kran verladen

Voraussetzungen

- Flurförderzeug gesichert abgestellt, siehe "Flurförderzeug gesichert abstellen" auf Seite 93.

Vorgehensweise

- Krangeschirr an den Anschlagpunkten (46) und (45) sicher befestigen.
- Flurförderzeug anheben und verladen.
- Flurförderzeug vorsichtig ablassen und gesichert abstellen, siehe "Flurförderzeug gesichert abstellen" auf Seite 93.
- Flurförderzeug mit Keilen vor unbeabsichtigtem Wegrollen sichern.



Die Kranverladung ist abgeschlossen.

2.3 Verladung mit zweitem Flurförderzeug

WARNUNG!

Flurförderzeug kann beschädigt werden

Beim Verladen mit einem zweitem Flurförderzeug können Beschädigungen am zu verladenden Flurförderzeug entstehen.

- ▶ Verladen nur durch geschultes Fachpersonal.
 - ▶ Zum Verladen nur Flurförderzeuge mit ausreichender Tragfähigkeit verwenden.
 - ▶ Nur zum Be- und Entladen zulässig.
 - ▶ Gabelzinken des zweiten Flurförderzeugs verfügen über eine ausreichende Länge
 - ▶ Transport über längere Distanzen verboten.
-

Flurförderzeug mit zweitem Flurförderzeug verladen

Voraussetzungen

- Flurförderzeug gesichert abgestellt, siehe "Flurförderzeug gesichert abstellen" auf Seite 93.

Vorgehensweise

- Flurförderzeug mit Gabelzinken seitlich zwischen den Achsen aufnehmen.
- Flurförderzeug leicht anheben und prüfen, ob dieses sicher auf den Gabelzinken steht, gegebenenfalls korrigieren oder Gabelzinken mit Anschlagmitteln sichern.
- Flurförderzeug vorsichtig auf- bzw. abladen, siehe "Aufnehmen, Transportieren und Absetzen von Lasten" auf Seite 105.
- Flurförderzeug langsam auf den Boden absenken und gegen Wegrollen sichern.

Flurförderzeug ist verladen.

3 Sicherung des Flurförderzeugs beim Transport

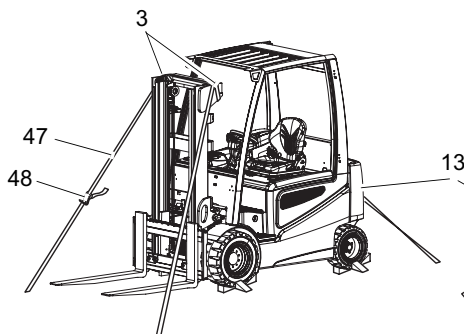
WARNUNG!

Unkontrollierte Bewegungen während des Transports

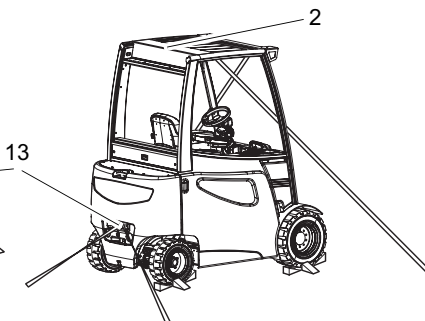
Unsachgemäße Sicherung des Flurförderzeugs und des Hubgerüsts während des Transports kann zu schwerwiegenden Unfällen führen.

- ▶ Das Verladen ist nur durch eigens dafür geschultes Fachpersonal durchzuführen. Das Fachpersonal muss in der Ladungssicherung auf Straßenfahrzeugen und in der Handhabung mit Ladungssicherungshilfsmitteln unterwiesen sein. Die korrekte Bemessung und Umsetzung von Ladungssicherungsmaßnahmen muss in jedem Einzelfall festgelegt werden.
 - ▶ Beim Transport auf einem LKW oder Anhänger muss das Flurförderzeug fachgerecht verzurrt werden.
 - ▶ Der LKW oder Anhänger muss über Verzurringe verfügen.
 - ▶ Flurförderzeug mit Keilen gegen unbeabsichtigte Bewegungen sichern.
 - ▶ Nur Zurrgurte mit ausreichender Nennfestigkeit verwenden.
 - ▶ Rutschhemmende Materialien zur Sicherung der Ladehilfsmittel (Palette, Keile, ...) verwenden, z. B. Antirutschmatte.
-

Sicherung mit Hubgerüst



Sicherung ohne Hubgerüst



Flurförderzeug für den Transport sichern

Voraussetzungen

- Flurförderzeug auf LKW oder Anhänger gesichert abgestellt, siehe "Flurförderzeug gesichert abstellen" auf Seite 93.

Benötigtes Werkzeug und Material

- 2 Zurrgurte mit Spannvorrichtung
- Sicherungskeile.

Vorgehensweise

- Flurförderzeug mit Zurrgurt (47) an der oberen Traverse des Hubgerüsts (3) und an der Anhängerkupplung (13) bzw. am Fahrerschutzdach (2) und an der Anhängerkupplung (13) befestigen.
- Zurrgurt (47) mit Spannvorrichtung (48) festziehen.

Das Flurförderzeug ist für den Transport gesichert.

4 Erstinbetriebnahme

Sicherheitshinweise für den Zusammenbau und die Inbetriebnahme

WARNUNG!

Unfallgefahr durch falschen Zusammenbau

Der Zusammenbau des Flurförderzeugs am Einsatzort, die Inbetriebnahme und die Einweisung des Bedieners dürfen nur durch den speziell für diese Aufgaben geschulten Kundendienst des Herstellers erfolgen.

- ▶ Erst nachdem das Hubgerüst ordnungsgemäß montiert worden ist, dürfen die Hydraulikleitungen an der Schnittstelle Grundfahrzeug und Hubgerüst verbunden werden.
- ▶ Erst danach darf das Flurförderzeug in Betrieb genommen werden.
- ▶ Werden mehrere Flurförderzeuge angeliefert, so muss darauf geachtet werden, dass nur Lastaufnahmemittel, Hubgerüste und Grundfahrzeuge mit jeweils gleicher Seriennummer zusammengebaut werden.

WARNUNG!

Gefahr durch Verwendung ungeeigneter Energiequellen

Gleichgerichteter Wechselstrom beschädigt die Baugruppen (Steuerungen, Sensoren, Motoren, usw.) der elektronischen Anlage.

Ungeeignete Kabelverbindungen (zu lang, zu kleiner Leitungsquerschnitt) zur Batterie (Schleppkabel) können sich erhitzen und dadurch das Flurförderzeug und die Batterie in Brand setzen.

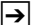
- ▶ Flurförderzeug nur mit Batteriestrom betreiben.
- ▶ Kabelverbindungen zur Batterie (Schleppkabel) müssen kürzer als 6 m sein und mindestens einen Leitungsquerschnitt von 50 mm² besitzen.

Herstellung der Betriebsbereitschaft nach der Anlieferung oder nach einem Transport

Vorgehensweise

- Ausrüstung auf Vollständigkeit prüfen.
- Füllmenge Hydrauliköl prüfen, siehe "Hydraulikölstand prüfen" auf Seite 168.
- Getriebeölstand prüfen, siehe "Getriebeölstand prüfen" auf Seite 170.
- Gegebenenfalls Batterie einbauen, siehe "Batterie aus- und einbauen" auf Seite 51.
- Batterie laden, siehe "Flurförderzeug für den Betrieb vorbereiten" auf Seite 78.

Flurförderzeug kann jetzt in Betrieb genommen werden, siehe "Flurförderzeug für den Betrieb vorbereiten" auf Seite 78.

-  Flurförderzeug ohne Eigenantrieb bewegen, siehe "Flurförderzeug ohne Eigenantrieb bewegen" auf Seite 146.

D Batterie - Wartung, Aufladung, Wechsel

1 Sicherheitsbestimmungen im Umgang mit Säurebatterien

Wartungspersonal

Das Aufladen, Warten und Wechseln von Batterien darf nur von hierfür ausgebildetem Personal durchgeführt werden. Diese Betriebsanleitung und die Vorschriften der Hersteller von Batterie und Batterieladestation sind bei der Durchführung zu beachten.

Brandschutzmaßnahmen

Beim Umgang mit Batterien darf nicht geraucht und kein offenes Feuer verwendet werden. Im Bereich des zum Aufladen abgestellten Flurförderzeugs dürfen sich im Abstand von mindestens 2 m keine brennbaren Stoffe oder funkenbildende Betriebsmittel befinden. Der Raum muss belüftet sein. Brandschutzmittel sind bereitzustellen.

VORSICHT!

Gefahr von Verätzungen durch Verwendung ungeeigneter Brandschutzmittel

Im Brandfall kann es beim Löschen mit Wasser zu einer Reaktion mit der Batteriesäure kommen. Das kann zu Verätzungen durch Säure führen.

- ▶ Pulverlöscher verwenden.
- ▶ Brennende Batterien niemals mit Wasser löschen.

Wartung der Batterie

Die Zellendeckel der Batterie müssen trocken und sauber gehalten werden. Klemmen und Kabelschuhe müssen sauber, leicht mit Polfett bestrichen und fest angeschraubt sein. Batterien mit nichtisolierten Polen müssen mit einer rutschfesten Isoliermatte abgedeckt werden.

VORSICHT!

Vor Schließen der Batteriehaube sicherstellen, dass das Batteriekabel nicht beschädigt wird. Bei beschädigten Kabeln besteht die Gefahr des Kurzschlusses.

Entsorgung der Batterie

Die Entsorgung von Batterien ist nur unter Beachtung und Einhaltung der nationalen Umweltschutzbestimmungen oder Entsorgungsgesetze zulässig. Es sind unbedingt die Herstellerangaben zur Entsorgung zu befolgen.

1.1 Allgemeines im Umgang mit Batterien

WARNUNG!

Unfall- und Verletzungsgefahr im Umgang mit Batterien

Die Batterien enthalten gelöste Säure, die giftig und ätzend ist. Kontakt mit Batteriesäure unbedingt vermeiden.

- ▶ Alte Batteriesäure vorschriftsgemäß entsorgen.
 - ▶ Bei Arbeiten an den Batterien müssen unbedingt Schutzkleidung und Augenschutz getragen werden.
 - ▶ Keine Batteriesäure auf die Haut, Kleidung oder in die Augen kommen lassen, ggf. Batteriesäure mit reichlich sauberem Wasser ausspülen.
 - ▶ Bei Personenschäden (z.B. Haut- oder Augenkontakt mit Batteriesäure) sofort einen Arzt aufsuchen.
 - ▶ Verschüttete Batteriesäure sofort mit reichlich Wasser neutralisieren.
 - ▶ Es dürfen nur Batterien mit geschlossenem Batterietrog verwendet werden.
 - ▶ Die gesetzlichen Vorschriften beachten.
-

WARNUNG!

Gefahr durch Verwendung ungeeigneter, für das Flurförderzeug vom Hersteller nicht freigegebener Batterien

Konstruktion, Gewicht und Abmessungen der Batterie haben erheblichen Einfluss auf die Betriebssicherheit des Flurförderzeugs, insbesondere auch auf dessen Standsicherheit und Tragfähigkeit. Die Verwendung ungeeigneter, vom Hersteller für das Flurförderzeug nicht freigegebener Batterien kann bei der Energierückgewinnung zu einer Verschlechterung der Bremseigenschaften des Flurförderzeugs führen und überdies erhebliche Schäden an der elektrischen Steuerung verursachen. Die Verwendung vom Hersteller für dieses Flurförderzeug nicht zugelassener Batterien kann daher zu erheblichen Gefahren für die Sicherheit und Gesundheit von Personen führen!

- ▶ Es dürfen nur vom Hersteller für das Flurförderzeug freigegebene Batterien verwendet werden.
 - ▶ Ein Wechsel der Batterieausstattung ist nur mit Zustimmung des Herstellers zulässig.
 - ▶ Bei Wechsel bzw. Einbau der Batterie ist auf festen Sitz im Batterieraum des Flurförderzeugs zu achten.
 - ▶ Die Verwendung von herstellerseitig nicht freigegebenen Batterien ist strikt untersagt.
-

Vor allen Arbeiten an den Batterien muss das Flurförderzeug gesichert abgestellt werden (siehe "Flurförderzeug gesichert abstellen" auf Seite 93).

2 Batterietypen

VORSICHT!

Nur Batterien verwenden, deren Abdeckung oder spannungsführende Teile isoliert sind.

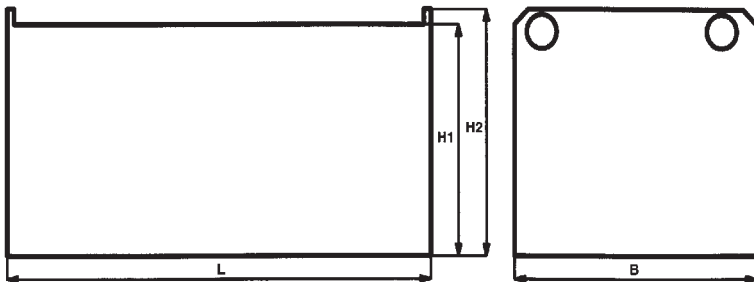
Das Batteriegewicht ist auf dem Typenschild der Batterie angegeben.

Je nach Anwendung wird das Flurförderzeug mit unterschiedlichen Batterietypen bestückt. Die nachfolgende Tabelle zeigt unter Angabe der Kapazität, welche Kombinationen als Standard vorgesehen sind:

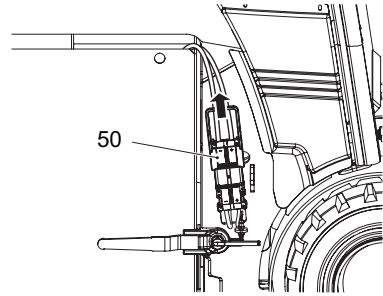
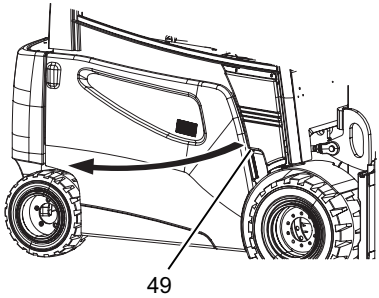
Fahrzeugtyp	Bezeichnung	Kapazität
EFG 425k / 425ks / 430k / 430ks	80V - 4PzS 80V - 4PzS	560 - 620 Ah
EFG 425 / 425s / 430 / 430s / S30 / S30s	80V - 5PzS 80V - 5PzS	700 - 775 Ah

2.1 Abmessungen der Batterien

Antriebsbatterie 80 V						ähnlich DIN 43535
Flurförderzeug	Dimension (mm)				NennGew. (-5/+8%) in kg	
	L max.	B max.	H1 +/- 2 mm	H2 +/- 2 mm		
EFG 425k/ 425ks/430k/ 430ks	1028	711	769	784	1540	560 - 620 Ah
EFG 425/ 425s/430/ 430s/S30/ S30s	1028	855	769	784	1863	700 - 775 Ah



3 Batterie freilegen



Voraussetzungen

- Flurförderzeug gesichert abgestellt, siehe "Flurförderzeug gesichert abstellen" auf Seite 93.
- Lastaufnahmemittel abgesenkt.
- Schaltschloss in Stellung AUS.
- Schlüssel abgezogen.
- Schalter NOTAUS in Stellung AUS.

Vorgehensweise

- Batterietür (49) bis zum Anschlag öffnen.
- Batteriestecker (50) ziehen und vor der Batterie herabhängen.

Die Batterie ist freigelegt.

4 Batterie laden

WARNUNG!

Explosionsgefahr durch entstehende Gase beim Laden

Die Batterie gibt beim Laden ein Gemisch aus Sauerstoff und Wasserstoff (Knallgas) ab. Die Gasung ist ein chemischer Prozess. Dieses Gasgemisch ist hoch explosiv und darf nicht entzündet werden.

- ▶ Verbinden und Trennen von Ladekabel der Batterieladestation mit dem Batteriestecker darf nur bei ausgeschalteter Ladestation und Flurförderzeug erfolgen.
 - ▶ Ladegerät muss bezüglich der Spannung und der Ladekapazität auf die Batterie abgestimmt sein.
 - ▶ Kabel- und Steckverbindungen vor dem Ladevorgang auf sichtbare Schäden prüfen.
 - ▶ Raum, in dem das Flurförderzeug geladen wird, ausreichend lüften.
 - ▶ Die Oberflächen der Batteriezellen müssen während des Ladevorgangs freiliegen, um eine ausreichende Lüftung zu gewährleisten.
 - ▶ Beim Umgang mit Batterien darf nicht geraucht und kein offenes Feuer verwendet werden.
 - ▶ Im Bereich des zum Aufladen abgestellten Flurförderzeugs dürfen sich im Abstand von mindestens 2 m keine brennbaren Stoffe oder funkenbildende Betriebsmittel befinden.
 - ▶ Brandschutzmittel sind bereitzustellen.
 - ▶ Keine metallischen Gegenstände auf die Batterie legen.
 - ▶ Den Sicherheitsbestimmungen des Batterie- und des Ladestationsherstellers unbedingt Folge leisten.
-

4.1 Batterie laden mit stationärem Ladegerät

- Batterietür muss beim Ladevorgang mindestens 200 mm geöffnet sein, um eine ausreichende Lüftung zu gewährleisten.

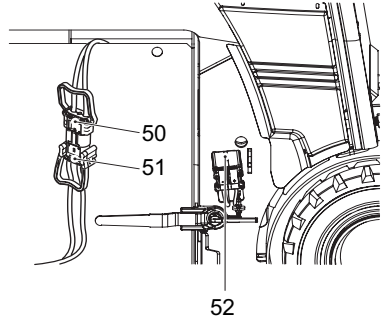
Voraussetzungen

- Flurförderzeug gesichert abgestellt, siehe "Flurförderzeug gesichert abstellen" auf Seite 93.
- Batterie freigelegt.
- Ladegerät ausgeschaltet.
- Batteriestecker (50) vom Fahrzeugstecker (52) getrennt.

Vorgehensweise

- Batteriestecker (50) mit dem Ladekabel (51) des stationären Ladegerätes verbinden und Ladegerät einschalten.

Batterie wird geladen.



5 Batterie aus- und einbauen

WARNUNG!

Unfallgefahr beim Aus- und Einbau der Batterie

Beim Aus- und Einbau der Batterie können aufgrund des Gewichtes und der Batteriesäure Quetschungen bzw. Verätzungen auftreten.

- ▶ Abschnitt „Sicherheitsbestimmungen im Umgang mit Säurebatterien“ in diesem Kapitel beachten.
 - ▶ Beim Aus- und Einbau der Batterie Sicherheitsschuhe tragen.
 - ▶ Nur Batterien mit isolierten Zellen und isolierten Polverbindern verwenden.
 - ▶ Flurförderzeug waagrecht abstellen, um ein Herausrutschen der Batterie zu verhindern.
 - ▶ Batteriewechsel nur mit ausreichend tragfähigem Krangeschirr durchführen.
 - ▶ Nur zugelassene Batteriewechseinrichtungen (Batteriewechselgestell, Batteriewechselstation, usw.) verwenden.
 - ▶ Auf festen Sitz der Batterie im Batterieraum des Flurförderzeugs achten.
-

5.1 Aus- und Einbau mit Niederhubwagen EJE mit Wechselbindung Snapfit (○)

VORSICHT!

Quetschgefahr

Beim Wechsel der Batterie besteht Quetschgefahr.

- ▶ Beim Wechsel der Batterie nicht zwischen Batterie und Rahmen greifen.
- ▶ Sicherheitsschuhe tragen.

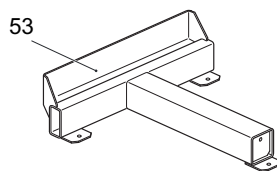
Batterie ausbauen

Voraussetzungen

- Flurförderzeug gesichert abgestellt, siehe "Flurförderzeug gesichert abstellen" auf Seite 93.
- Batterie freigelegt, siehe "Batterie freilegen" auf Seite 48.

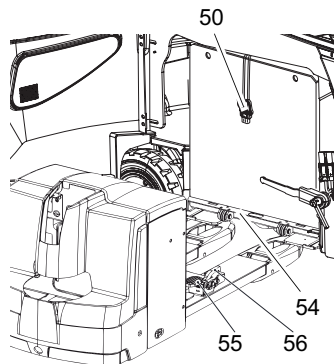
Benötigtes Werkzeug und Material

- Batteriewechselwagen mit sechs Rollen
- Niederhubwagen EJE mit Wechselbindung Snapfit
- Für den Batterietyp vorgesehene Abstellstation (53) (○)

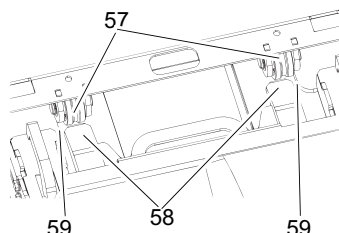


Vorgehensweise

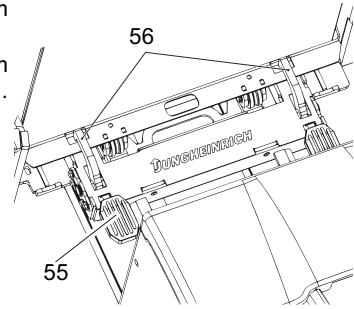
- Sicherungshaken (56) schließen.
 - Hierzu die Pedale (55) betätigen.
- Mittig zur Batterie mit dem Niederhubwagen EJE ca. 7,9 in (200 mm) unter den Fahrzeugboden fahren.
- Gabelzinken vom Niederhubwagen EJE bis knapp unter den Fahrzeugboden anheben.
- Batteriestecker (50) in die Halterung (54) stecken.



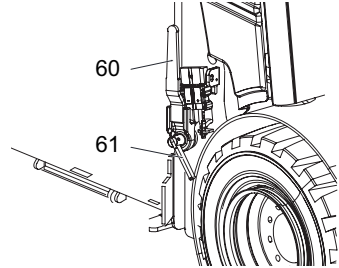
- Auffahrkeile (58) unter die Rollen (57) des Batteriewechselwagens schieben und am Rahmen (59) ausrichten.
- Niederhubwagen ganz an die Batterie in Schleichfahrt heranfahren.



- Sicherungshaken (56) am Batteriewechselwagen einrasten lassen.
- Prüfen, ob beide Sicherungshaken (56) im Batteriewechselwagen fest eingerastet sind. Gabelzinken nicht anheben.



- Sicherung (61) lösen.
- Batterieverriegelung (60) lösen



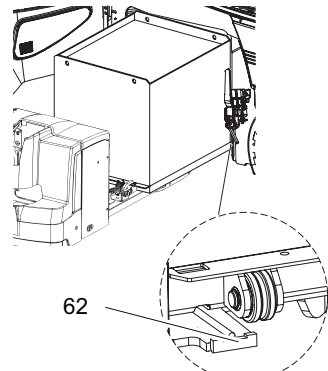
- Batterie mit dem Niederhubwagen EJE in Schleichfahrt bis zum Anschlag (62) herausziehen.
- Gabelzinken anheben bis die Batterie frei aus dem Batterieraum gezogen werden kann.

HINWEIS

Gefahr von Materialschäden

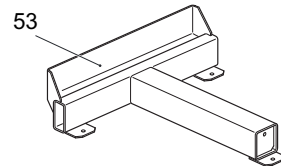
Beim Herausziehen der Batterie kann es zu Materialschäden am Fahrzeugrahmen kommen.

- ▶ Gabelzinken anheben und beim Herausziehen der Batterie nicht am Fahrzeugrahmen oben oder unten anstoßen.



- Batterie zum Laden an die Ladestation fahren.
- Batterie auf der Abstellstation (53) sicher abstellen.
- Sicherungshaken (56) lösen und Niederhubwagen EJE heraus ziehen.

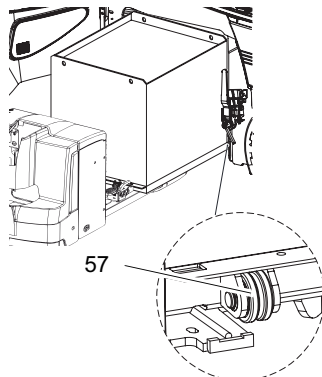
Die Batterie ist ausgebaut und zum Laden sicher abgestellt.



Batterie einbauen

Vorgehensweise

- Niederhubwagen EJE mit der Batterie zum Flurförderzeug fahren.
- Batteriewechselwagen mit den Rollen (57) auf dem Fahrzeugboden des Flurförderzeugs absetzen.
- Gabelzinken des Niederhubwagen EJE absenken bis die Batterie waagrecht steht.
- Höhe ausrichten, Gabelzinken des Niederhubwagens EJE unter den Fahrzeugboden schieben.



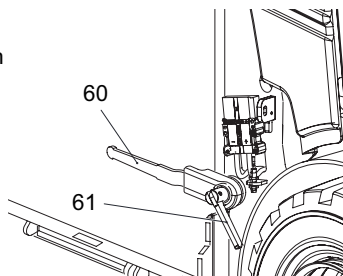
HINWEIS

Gefahr von Materialschäden

Beim Einschieben der Batterie kann es zu Materialschäden am Fahrzeugrahmen kommen.

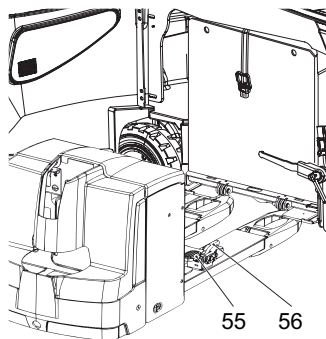
- ▶ Gabelzinken senken und beim Einschieben der Batterie nicht am Fahrzeugrahmen oben oder unten anstoßen.

- Batterieverriegelung (60) schließen.
- Sicherung (61) schließen und im grünen Bereich positionieren.



- Sicherungshaken (56) lösen.
 - Hierzu die Pedale (55) betätigen.
- Niederhubwagen vom Flurförderzeug wegfahren.
- Batteriestecker mit Fahrzeugstecker verbinden.
- Batterietür schließen.

Batterie ist eingebaut.



5.1.1 Montage der Wechselbindung

⚠ VORSICHT!

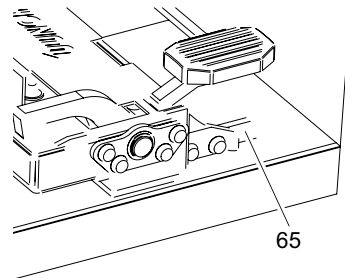
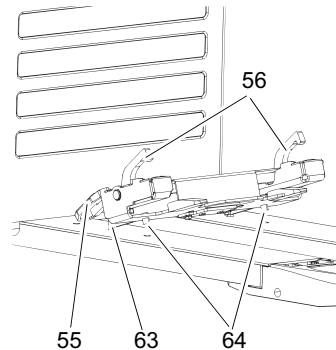
Montage der Wechselbindung nur auf Niederhubwagen (EJE) oder Handgabelhubwagen der Jungheinrich AG mit Hinweisschildern zulässig.

Voraussetzungen

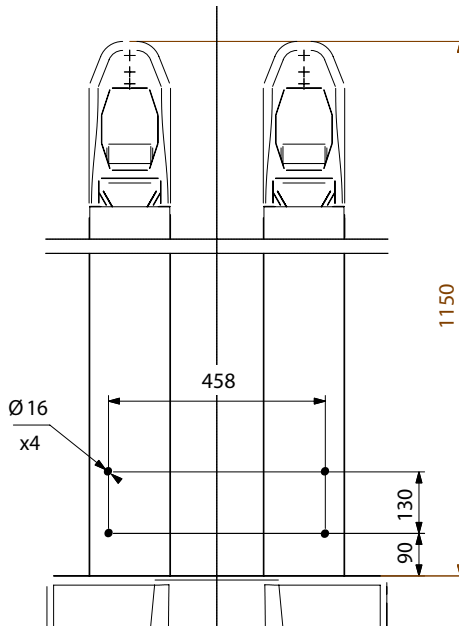
- EJE oder Handgabelhubwagen mit Bohrungen nach Montageanleitung, siehe "Montageanleitung" auf Seite 56 vorhanden.

Vorgehensweise

- Sicherungshaken (56) öffnen.
 - Hierzu die Pedale (55) betätigen.
- Gebogene Stifte (63) in die Gabelzinken des EJE oder Handgabelhubwagen einhaken.
- Wechselbindung nach unten drücken und Bolzen (64) in die Bohrungen setzen.
- Sicherungshaken (56) schließen.
 - Hierzu die Pedale (55) betätigen.
- Sicherungsblech (65) gegen Diebstahl mit 4 Schrauben befestigen (○).



5.1.2 Montageanleitung

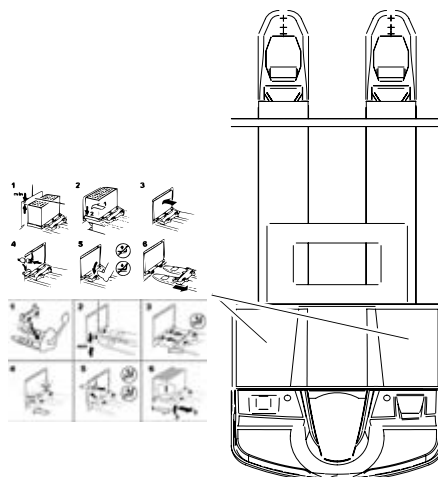


Vorgehensweise

- In den EJE oder Handgabelhubwagen nach den Bohrschablonen 4 Löcher mit einem Durchmesser 16 mm bohren.
- Auf ausreichenden Abstand zwischen der Schubstange und der Gabelunterseite achten.



Auf dem EJE Sicherheitschilder anbringen.



5.2 Aus- und Einbau mit Rollenbahn (○)

VORSICHT!

Quetschgefahr

Beim Wechsel der Batterie besteht Quetschgefahr.

- ▶ Beim Wechsel der Batterie nicht zwischen Batterie und Rahmen greifen.
- ▶ Sicherheitsschuhe tragen.

Batterie aus- und einbauen

Voraussetzungen

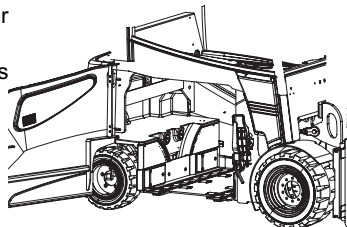
- Flurförderzeug gesichert abgestellt, siehe "Flurförderzeug gesichert abstellen" auf Seite 93.
- Batterie freigelegt, siehe "Batterie freilegen" auf Seite 48.
- Batteriestecker getrennt.
- Batterieverriegelung gelöst.

Benötigtes Werkzeug und Material

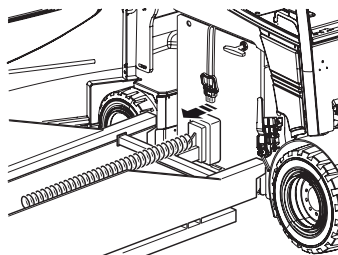
- externe rollengeführte Wechsellvorrichtung

Vorgehensweise

- Betriebsanleitung des Herstellers der Wechsellvorrichtung beachten.
- Externe Wechsellvorrichtung an das Flurförderzeug heranführen.



- Batterie mit externer Wechsellvorrichtung herausziehen und zum Laden an die Ladestation transportieren.
- Batterie gesichert abstellen.



Die Batterie ist ausgebaut.

- Batterieeinbau erfolgt in umgekehrter Reihenfolge.

WARNUNG!

Nach dem Einschieben der Batterie die Batterieverriegelung schließen.

5.3 Aus- und Einbau für Wartung mit Handgabelhubwagen mit Snapfit (O)

VORSICHT!

Quetschgefahr

Beim Wechsel der Batterie besteht Quetschgefahr.

- ▶ Beim Wechsel der Batterie nicht zwischen Batterie und Rahmen greifen.
- ▶ Sicherheitsschuhe tragen.

Batterie aus- und einbauen

Voraussetzungen

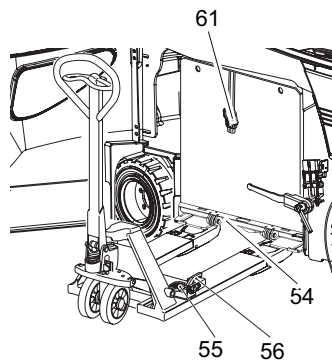
- Flurförderzeug gesichert abgestellt, siehe "Flurförderzeug gesichert abstellen" auf Seite 93.
- Batterie freigelegt, siehe "Batterie freilegen" auf Seite 48.

Benötigtes Werkzeug und Material

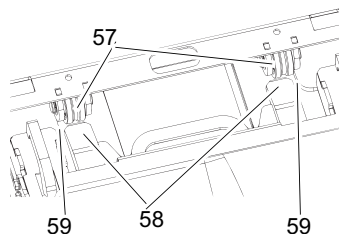
- Batteriewechselwagen mit sechs Rollen
- Handgabelhubwagen mit aufgesteckter Wechselbindung

Vorgehensweise

- Sicherungshaken (56) schließen.
 - Hierzu die Pedale (55) betätigen.
- Mittig zur Batterie mit dem Handgabelhubwagen ca. 7,9 in (200 mm) unter den Fahrzeugboden fahren.
- Gabelzinken vom Handgabelhubwagen bis knapp unter das Bodenblech anheben.
- Batteriestecker (50) in die Halterung (54) stecken.



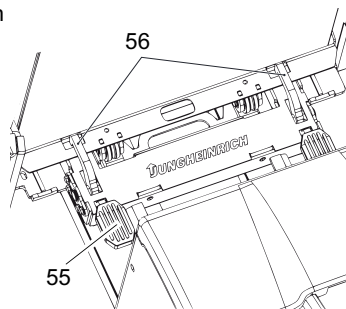
- Auffahrkeile (58) unter die Rollen (57) des Batteriewechselwagens schieben und am Rahmen (59) ausrichten.
- Handgabelhubwagen langsam ganz an die Batterie heranfahren.



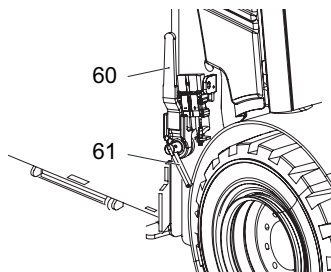
- Sicherungshaken (56)
Batteriewechselwagen einrasten lassen.
- Hierzu die Pedale (55) betätigen.
Gabelzinken nicht anheben.



am

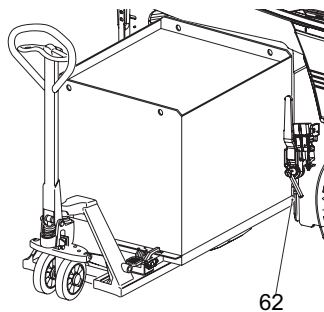


- Sicherung (61) lösen.
- Batterieverriegelung (60) lösen



- Batterie mit dem Handgabelhubwagen langsam bis zum Anschlag (62) herausziehen.

Die Batterie ist für die Wartung ausgebaut und kann geprüft werden.



Batterieeinbau erfolgt in umgekehrter Reihenfolge.

⚠️ WARNUNG!

Nach dem Einschieben der Batterie die Batterieverriegelung schließen und dann den Niederhubwagen senken.

5.4 Aus- und Einbau für Wartung mit Niederhub- oder Handgabelhubwagen ohne Snapfit

VORSICHT!

Quetschgefahr

Beim Wechsel der Batterie besteht Quetschgefahr.

- ▶ Beim Wechsel der Batterie nicht zwischen Batterie und Rahmen greifen.
- ▶ Sicherheitsschuhe tragen.

Batterie aus- und einbauen

Voraussetzungen

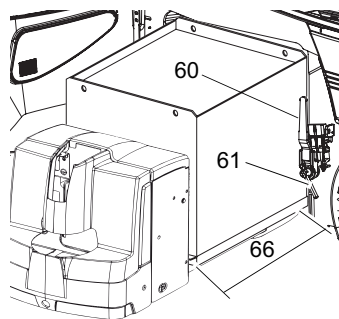
- Flurförderzeug gesichert abgestellt, siehe "Flurförderzeug gesichert abstellen" auf Seite 93.
- Batterie freigelegt, siehe "Batterie freilegen" auf Seite 48.
- Batteriestecker getrennt.

Benötigtes Werkzeug und Material

- Batteriewechselwagen mit vier Rollen
- Niederhubwagen oder Handgabelhubwagen mit einer Gabellänge von 1150 mm

Vorgehensweise

- Maß (66) 1050 mm von der Gabelspitze des Niederhubwagen oder Handgabelhubwagen abmessen und auf der Gabelzinke markieren.
- Niederhubwagen oder Handgabelhubwagen vom Maß (66) bis zum Fahrzeugrahmen unter die Batterie schieben.
- Batterie mit dem Niederhubwagen oder Handgabelhubwagen anheben, bis die Batterie auf den Gabelzinken aufliegt und nicht an den Rahmen des Flurförderzeugs stößt.
- Sicherung (61) lösen.
- Batterieverriegelung (60) lösen
- Batterie für Wartung herausziehen.



Die Batterie ist für die Wartung ausgebaut und kann geprüft werden.

- ➔ Batterieeinbau erfolgt in umgekehrter Reihenfolge.

WARNUNG!

Nach dem Einschieben der Batterie die Batterieverriegelung schließen und dann den Niederhubwagen senken.

E Bedienung

1 Sicherheitsbestimmungen für den Betrieb des Flurförderzeugs

Fahrerlaubnis

Das Flurförderzeug darf nur von Personen benutzt werden, die in der Führung ausgebildet sind, dem Betreiber oder dessen Beauftragten ihre Fähigkeiten im Fahren und Handhaben von Lasten nachgewiesen haben und von ihm ausdrücklich mit der Führung beauftragt sind, gegebenenfalls sind nationale Vorschriften zu beachten.

Rechte, Pflichten und Verhaltensregeln für den Bediener

Der Bediener muss über seine Rechte und Pflichten unterrichtet, in der Bedienung des Flurförderzeugs unterwiesen und mit dem Inhalt dieser Betriebsanleitung vertraut sein.

Verbot der Nutzung durch Unbefugte

Der Bediener ist während der Nutzungszeit für das Flurförderzeug verantwortlich. Der Bediener muss Unbefugten verbieten, das Flurförderzeug zu fahren oder zu betätigen. Es dürfen keine Personen mitgenommen oder gehoben werden.

Beschädigungen und Mängel

Beschädigungen und sonstige Mängel am Flurförderzeug oder Anbaugerät sind sofort dem Vorgesetzten zu melden. Betriebsunsichere Flurförderzeuge (z. B. abgefahrene Räder oder defekte Bremsen) dürfen bis zu ihrer ordnungsgemäßen Instandsetzung nicht eingesetzt werden.

Reparaturen

Ohne Genehmigung und ohne besondere Ausbildung darf der Bediener keine Reparaturen oder Veränderungen am Flurförderzeug durchführen. Auf keinen Fall darf der Bediener Sicherheitseinrichtungen oder Schalter unwirksam machen oder verstellen.

Gefahrenbereich

WARNUNG!

Unfall- / Verletzungsgefahr im Gefahrenbereich des Flurförderzeugs

Der Gefahrenbereich ist der Bereich, in dem Personen durch Fahr- oder Hubbewegungen des Flurförderzeugs, seiner Lastaufnahmemittel oder der Last gefährdet sind. Hierzu gehört auch der Bereich, der durch herabfallende Last oder eine absinkende / herabfallende Arbeitseinrichtung erreicht werden kann.

- ▶ Unbefugte Personen aus dem Gefahrenbereich weisen.
 - ▶ Bei Gefahr für Personen rechtzeitig ein Warnzeichen geben.
 - ▶ Verlassen unbefugte Personen trotz Aufforderung den Gefahrenbereich nicht, das Flurförderzeug unverzüglich zum Stillstand bringen.
-

WARNUNG!

Unfallgefahr durch herabfallende Gegenstände

Während des Betriebs mit dem Flurförderzeug können herabfallende Gegenstände den Bediener verletzen.

- ▶ Der Bediener muss sich während des Betriebs mit dem Flurförderzeug im geschützten Bereich des Fahrerschutzdachs aufhalten.
-

Sicherheitseinrichtungen, Warnschilder und Warnhinweise

Die in dieser Betriebsanleitung beschriebenen Sicherheitseinrichtungen, Warnschilder (siehe "Kennzeichnungsstellen" auf Seite 32) und Warnhinweise unbedingt beachten.

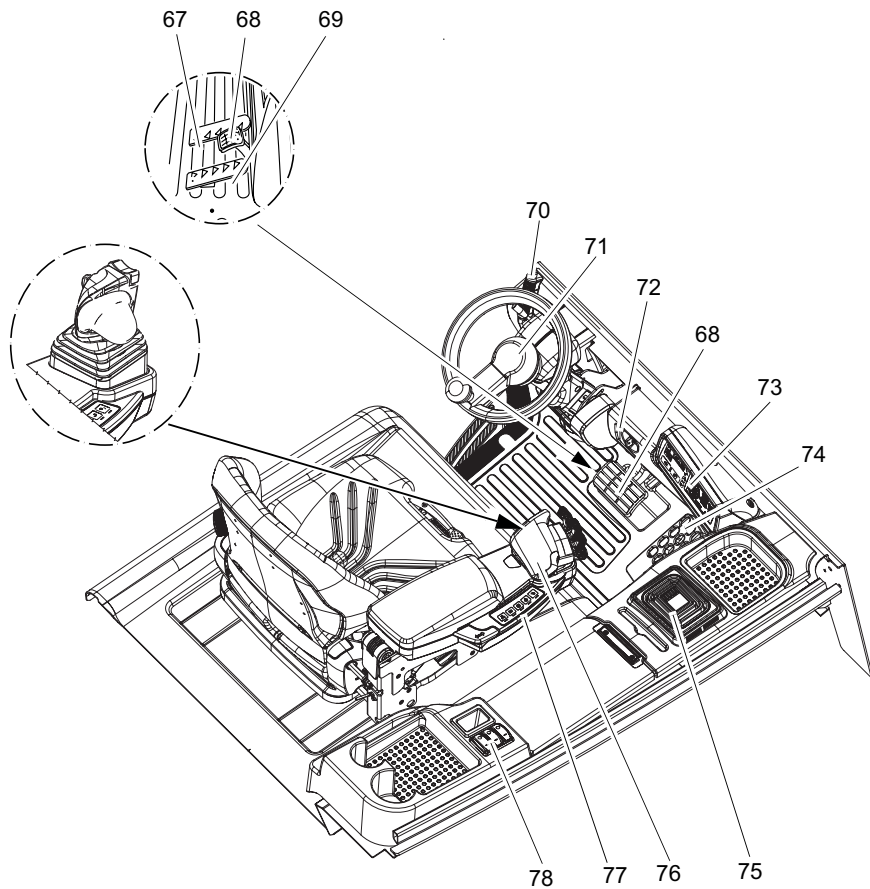
VORSICHT!

Verletzungsgefahr durch reduzierte Kopffreiheit

Flurförderzeuge mit reduzierter Kopffreiheit sind mit einem Warnschild im Sichtfeld des Bedieners ausgestattet.

- ▶ Die max. Körpergröße auf diesem Warnschild ist unbedingt zu beachten.
 - ▶ Die Kopffreiheit reduziert sich zusätzlich beim Tragen eines Schutzhelmes.
-

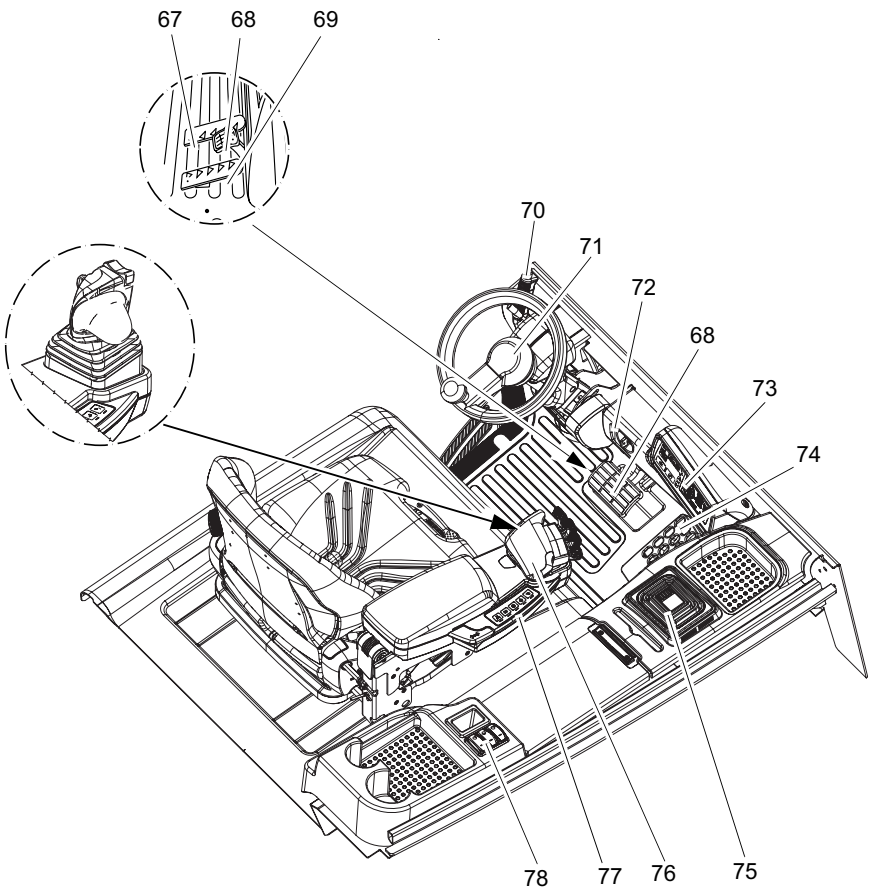
2 Beschreibung der Anzeige und Bedienelemente



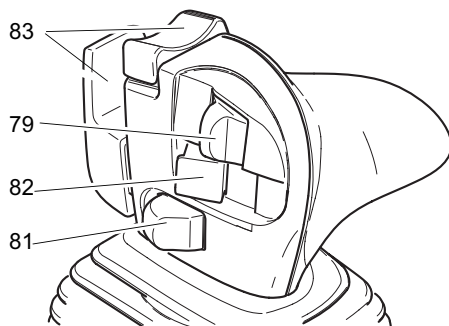
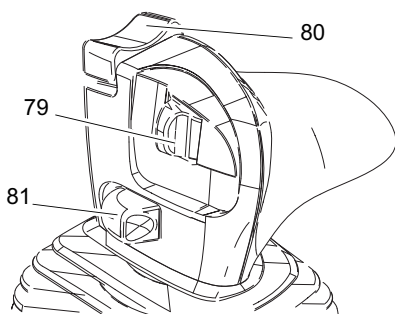
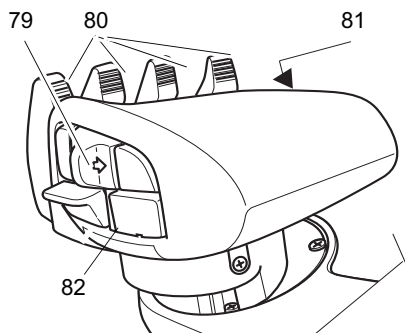
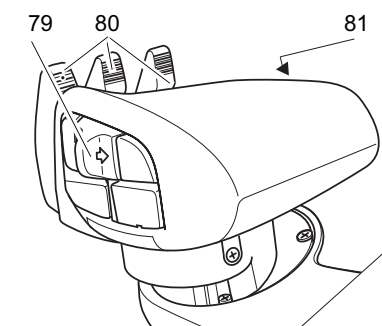
Pos.	Bedien- bzw. Anzeigeelement		Funktion
67	Doppelpedalsteuerung Fahrpedal „Rückwärts“	○	Durch Betätigen des Fahrpedals fährt das Flurförderzeug rückwärts. Die Fahrgeschwindigkeit wird stufenlos geregelt.
68	Bremspedal	●	Stufenlose Regelung der Abbremsung.
69	Doppelpedalsteuerung Fahrpedal „Vorwärts“	○	Durch Betätigen des Fahrpedals fährt das Flurförderzeug vorwärts. Die Fahrgeschwindigkeit wird stufenlos geregelt.
70	Hebel Parkbremse	●	Parkbremse einlegen oder lösen.
71	Lenkrad	●	Lenken des Flurförderzeugs.
72	Schaltenschloss	●	Flurförderzeug ein- und ausschalten. Durch Abziehen des Schlüssels ist das Flurförderzeug gegen Einschalten durch Unbefugte gesichert.
	ISM Zugangsmodul*	○	Einschalten des Flurförderzeugs.
	Codeschloss*		
73	Anzeige	●	Anzeige von Batteriekapazität, Betriebsstunden, Fehlern, wichtiger Warnanzeigen, siehe "Anzeige" auf Seite 72.
	Bedienkonsole mit Anzeigeeinheit	○	Anzeige von Batteriekapazität, Betriebsstunden, Fehlern, wichtiger Warnanzeigen, Radstellung und Fahrtrichtung, siehe "Bedienkonsole mit Anzeigeeinheit (○)" auf Seite 67.
74	Fahrpedal	●	Stufenlose Regelung der Fahrgeschwindigkeit.
75	Schalter NOTAUS		Der Hauptstromkreis wird unterbrochen, alle Fahrzeugbewegungen schalten ab.
76	SOLO-PILOT	●	Bedienung der Funktionen: <ul style="list-style-type: none"> – Fahrtrichtung vorwärts / rückwärts – Lastaufnahmemittel heben / senken – Hubgerüst vorneigen / zurückneigen – Taste „Hupe“ – Seitenschieber links / rechts (○) – Zusatzhydraulik (○)
	MULTI-PILOT	○	
77	Bedienkonsole Armlehne	●	Ein- und Ausschalten von elektrischen Zusatzausstattungen.
78	Bedienkonsole seitliche Ablage	●	Ein- und Ausschalten von elektrischen Zusatzausstattungen.



*Bei Ausstattung mit ISM-Zugangsmodul, siehe Betriebsanleitung „ISM-Zugangsmodul“.

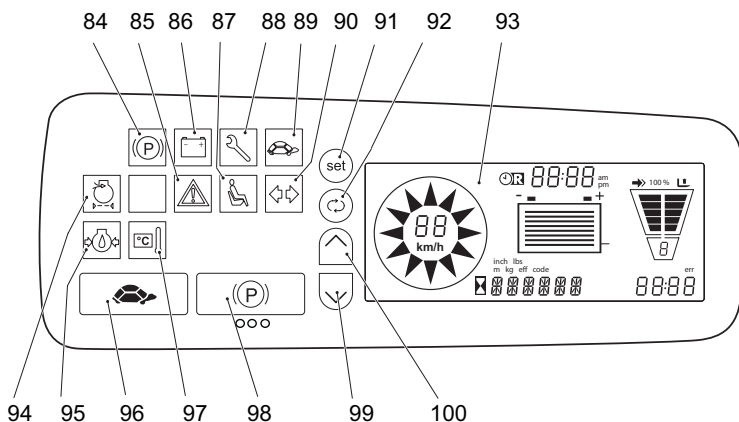


Pos.	Bedien- bzw. Anzeigeelement		Funktion
79	Fahrtrichtungsschalter (nicht vorhanden bei Doppelpedalsteuerung)	●	Wahl der Fahrtrichtung bzw. Neutralstellung.
80	Hebel	●	Hebel zur Bedienung der hydraulischen Funktionen.
81	Taste „Hupe“	●	Löst ein akustisches Warnsignal aus.
82	Taste Freigabe zusätzlicher Hydraulikfunktionen	○	Gibt die zusätzlichen Hydraulikfunktionen oder zustimmpflichtiger Hydraulik frei.
83	Taste	○	Taste zur Bedienung hydraulischer Zusatzfunktion.

















2.1 Bedienkonsole mit Anzeigeeinheit (○)

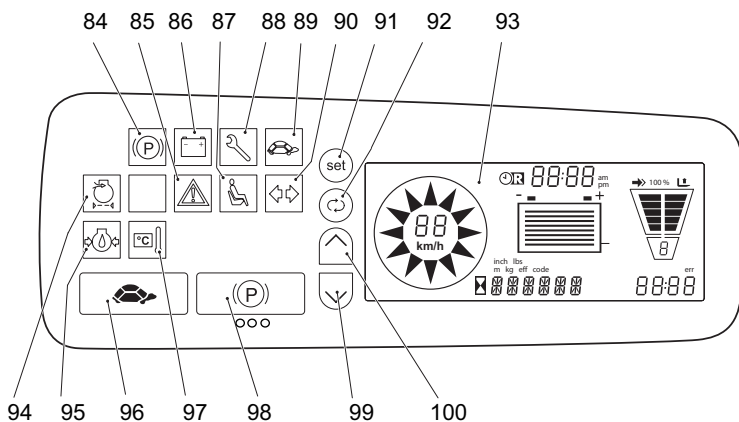
Auf der Anzeigeeinheit der Bedienkonsole werden die Betriebsdaten, die Batterieladung, die Betriebsstunden sowie Störungen und Informationen angezeigt. Als Warnanzeigen befinden sich graphische Darstellungen oben links in der Bedienkonsole.



Pos.		Bedien- bzw. Anzeigeelement	Funktion
84		Anzeige Parkbremse	<ul style="list-style-type: none"> ● Komfortfunktion, wird durch Aufleuchten der Anzeige Parkbremse (84) angezeigt. <p>Flurförderzeug gegen Wegrollen gesichert, aber nicht gesichert abgestellt.</p> <p>Parkbremse wird bei Fahrzeugstillstand nach einer voreingestellten Zeit (1 s bis 60 s) automatisch aktiviert. Automatisches Lösen der Parkbremse beim Betätigen des Fahrpedals.</p>
85		WARNUNG	<ul style="list-style-type: none"> ● WARNUNG – Blinkt bei Störungen, es ertönt ein Warnsignal. – Blinkt bei Batteriekapazität kleiner 10 %
86		Warnanzeige Batterie	<ul style="list-style-type: none"> ● ohne Funktion

Pos.		Bedien- bzw. Anzeigeelement		Funktion
87		Warnanzeige Sitzschalter	●	Sitzschalter nicht geschlossen – Flurförderzeug betriebsbereit, Fahrersitz ist jedoch nicht besetzt Zeitüberwachung abgelaufen – Flurförderzeug neu starten
		Warnanzeige Gurtschlossüberwachung (Symbol blinkend)	○	– Flurförderzeug betriebsbereit, Gurtschloss nicht geschlossen
88		Serviceanzeige	●	Eingestelltes Serviceintervall ist verstrichen (1000 Betriebsstunden) oder FEM- Prüfung nach 12 Monaten durchführen (Anzeige blinkt)
89		Kontrollleuchte Schleichfahrt	●	Schleichfahrt aktiviert (Fahrgeschwindigkeit maximal 6 km/h)
90		Kontrollleuchte Fahrtrichtungsanzeige	○	Blinkleuchten rechts/links aktiviert
91		Set-Taste	●	Eingaben bestätigen
92		Umschalttaste	●	Umschalten der Anzeige „Uhr / Restlaufzeit“
93		Anzeige	●	Anzeige der Betriebsdaten (siehe "Anzeige (○)" auf Seite 75)
94				ohne Funktion
95				ohne Funktion
96		Schleichfahrttaste	●	Schleichfahrt ein- und ausschalten
97		Warnanzeige Übertemperatur Steuerung und Motor	●	ohne Funktion




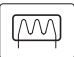

Pos.		Bedien- bzw. Anzeigeelement	Funktion
98		Gelbe LEDs unter Taste Parkbremse und	<ul style="list-style-type: none"> ● Gesichertes Abstellen des Flurförderzeugs. ● Parkbremse ist beim Einschalten des Flurförderzeugs oder wird durch Betätigen der Taste Parkbremse (98) aktiviert. Gelbe LEDs unter der Taste Parkbremse (98) und die Anzeige Parkbremse (84) leuchten gleichzeitig. Keine Fahrtfreigabe beim Betätigen des Fahrpedals. Fahrtfreigabe erfolgt durch Betätigen der Taste Parkbremse (98).
84		Anzeige Parkbremse leuchten gleichzeitig	
99		Programmwahlta	● Betriebsprogramme wählen (In der Liste der Betriebsprogramme eine Stufe niedriger springen.)
100		Programmwahlta	● Betriebsprogramme wählen (In der Liste der Betriebsprogramme eine Stufe höher springen.)









*Zur Anpassung der Charakteristik der Fahr- und Arbeitsfunktionen auf den jeweiligen Einsatzzweck stehen fünf Betriebsprogramme mit unterschiedlichen Fahrleistungen zur Verfügung. Ausgehend vom Betriebsprogramm 1 (eingeschränkte Beschleunigung und Geschwindigkeit sowie feinfühliges Steuerung der Arbeitsfunktionen) werden die Fahrleistungen bis hin zu Betriebsprogramm 5 (maximale Fahrleistungen für hohe Umschlagsleistung) gesteigert. Im Bedarfsfall können die Betriebsprogramme auch kundenspezifisch angepasst oder eingeschränkt werden. Wenden Sie sich hierzu bitte an den Kundendienst des Herstellers.

2.2 Schalter Bedienkonsole Armlehne (○)

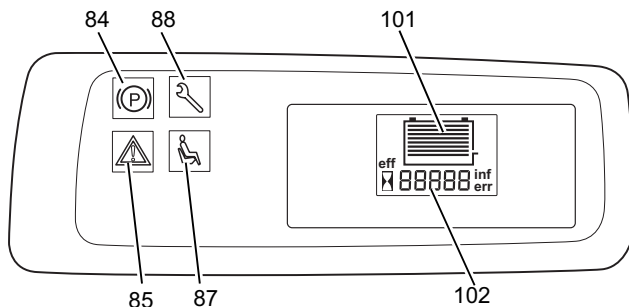
	Funktion	
	Arbeitsscheinwerfer	
	Scheibenwischer vorn <ul style="list-style-type: none"> - 1x drücken > Intervall - 2x drücken > schnell - 3x drücken > aus - gedrückt halten > Einschalten der Scheibenwaschanlage 	
	Scheibenwischer hinten <ul style="list-style-type: none"> - 1x drücken > Intervall - 2x drücken > schnell - 3x drücken > aus - gedrückt halten > Einschalten der Scheibenwaschanlage 	
	Heckscheibenheizung	
	Rundumleuchte	

2.3 Schalter Bedienkonsole seitliche Ablage (○)

	Funktion	
	Fahrzeugbeleuchtung	
	Parklicht	
	Warnblinker	
	Überbrückung Hubabschaltung	

2.4 Anzeige

Auf der Anzeigeeinheit der Bedienkonsole werden die Betriebsdaten, die Batterieladung, die Betriebsstunden sowie Störungen und Informationen angezeigt. Als Warnanzeigen befinden sich graphische Darstellungen oben links in der Bedienkonsole.



Pos.	Anzeigeelement	Funktion
84	Warnleuchte Parkbremse	Komfortfunktion, wird durch Aufleuchten der Anzeige Parkbremse (84) angezeigt. Flurförderzeug gegen Wegrollen gesichert, aber nicht gesichert abgestellt. Parkbremse wird bei Fahrzeugstillstand nach einer voreingestellten Zeit (1 s bis 60 s) automatisch aktiviert. Automatisches Lösen der Parkbremse beim Betätigen des Fahrpedals.
85	WARNUNG	WARNUNG <ul style="list-style-type: none"> – Blinkt bei Störungen, es ertönt ein Warnsignal. – Blinkt bei Batteriekapazität kleiner 10 % – Leuchtet dauerhaft bei Übertemperatur
87	Warnleuchte Sitzschalter	Sitzschalter nicht geschlossen <ul style="list-style-type: none"> – Flurförderzeug betriebsbereit, Fahrersitz ist jedoch nicht besetzt Zeitüberwachung abgelaufen <ul style="list-style-type: none"> – Flurförderzeug neu starten
	Warnleuchte Gurtschlossüberwachung (Symbol blinkend)	– Flurförderzeug betriebsbereit, Gurtschloss nicht geschlossen
88	Serviceanzeige	Eingestelltes Serviceintervall ist verstrichen (1000 Betriebsstunden) oder FEM-Prüfung nach 12 Monaten durchführen (Anzeige blinkt)
101	Batteriekapazitätsanzeige	Batteriekapazitätsanzeige <ul style="list-style-type: none"> – Ladezustand der Batterie

Pos.	Anzeigeelement	Funktion
102	Fehleranzeige	Fehleranzeige: – Tritt ein Fehler (Err) oder eine Warnung (Inf) auf, so erscheint die Anzeige des Fehler- bzw. Infocodes. – Sind mehrere Fehler aufgetreten, werden sie wechselnd im Abstand von 1,5 Sekunden angezeigt. Ein Warnton ertönt.

2.4.1 Batterieentladeanzeiger

HINWEIS

Beschädigung der Batterie durch Tiefenentladung

Die serienmäßige Einstellung des Batterieentladeanzeigers erfolgt auf Standardbatterien. Bei Verwendung von wartungsfreien Batterien (Gel-Batterien) muss die Anzeige neu eingestellt werden.

- ▶ Einstellung nur vom Kundendienst des Herstellers durchführen lassen.
 - ▶ Batterieentladeanzeiger kennzeichnet die Restkapazität der Batterie.
 - ▶ Batterie aufladen, siehe "Batterie laden" auf Seite 49.
-

Der Ladezustand der Batterie wird mittels Batteriesymbol (101) in der Anzeige des Flurförderzeugs angezeigt. Ist eine Batterie bis zum zulässigen Entladezustand entladen, wird das Batteriesymbol (101) leer dargestellt.

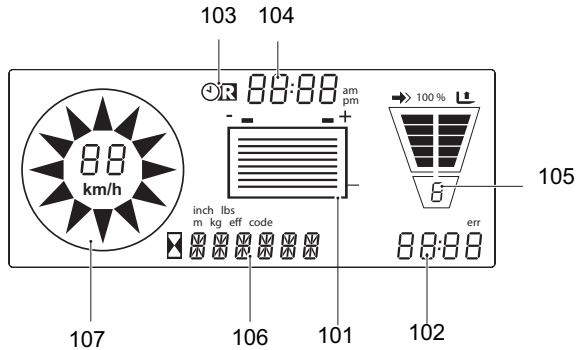
2.4.2 Batterieentladewächter

Beim Unterschreiten der Restkapazität wird die Funktion Heben abgeschaltet und die Fahrgeschwindigkeit reduziert. Es erscheint eine entsprechende Meldung in der Anzeige. Die Funktion Heben wird erst wieder freigegeben, wenn die angeschlossene Batterie mindestens 40% geladen ist.



Um den Hubvorgang beenden zu können, muss der Schlüsselschalter aus- und wieder eingeschaltet werden. Die Funktion Heben ist dann für 30 bis 40 Sekunden möglich.

2.5 Anzeige (○)



Pos.	Funktion
103	<ul style="list-style-type: none"> – Restlaufzeit im Format Stunden : Minuten – Restladezeit (○)
104	Uhrzeit im Format Stunden : Minuten
105	Betriebsprogrammanzeige – Anzeige des aktiven Betriebsprogramms
102	Fehleranzeige: – Tritt ein Fehler (Err) oder eine Warnung (Inf) auf, so erscheint die Anzeige des Fehler- bzw. Infocodes. – Sind mehrere Fehler aufgetreten, werden sie wechselnd im Abstand von 1,5 Sekunden angezeigt. Ein Warnton ertönt.
101	Batteriekapazitätsanzeige – Ladezustand der Batterie
106	Betriebsstundenanzeige
107	Fahrtrichtungs-, Geschwindigkeits- und Radstellungsanzeige – Zeigt die vorgewählte Fahrtrichtung (vorwärts oder rückwärts) an bzw. die Radstellung der gelenkten Räder – Fahrtrichtungspfeil blinkend = keine Fahrtrichtung gewählt

2.5.1 Batterieentladeanzeiger

HINWEIS

Beschädigung der Batterie durch Tiefenentladung

Die serienmäßige Einstellung des Batterieentladeanzeigers erfolgt auf Standardbatterien. Bei Verwendung von wartungsfreien Batterien (Gel-Batterien) muss die Anzeige neu eingestellt werden.

- ▶ Einstellung nur vom Kundendienst des Herstellers durchführen lassen.
 - ▶ Batterieentladeanzeiger kennzeichnet die Restkapazität der Batterie.
 - ▶ Batterie aufladen, siehe "Batterie laden" auf Seite 49.
-

Der Ladezustand der Batterie wird mittels Batteriesymbol (101) in der Anzeige des Flurförderzeugs angezeigt. Ist eine Batterie bis zum zulässigen Entladezustand entladen, wird das Batteriesymbol (101) leer dargestellt.

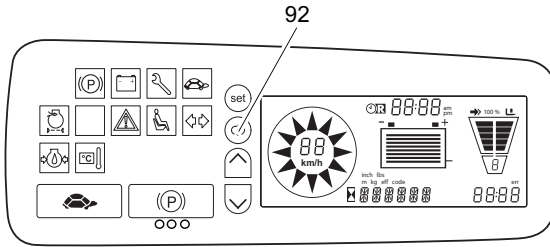
2.5.2 Batterieentladewächter

Beim Unterschreiten der Restkapazität wird die Funktion Heben abgeschaltet und die Fahrgeschwindigkeit reduziert. Es erscheint eine entsprechende Meldung in der Anzeige. Die Funktion Heben wird erst wieder freigegeben, wenn die angeschlossene Batterie mindestens 40% geladen ist.



Um den Hubvorgang beenden zu können, muss der Schlüsselschalter aus- und wieder eingeschaltet werden. Die Funktion Heben ist dann für 30 bis 40 Sekunden möglich.

2.5.3 Restlaufanzeige (○)



Restlaufanzeige einstellen

Vorgehensweise

- Umschalttaste (92) 3 Sek. betätigen, es wird zwischen Uhrzeit und Restlaufzeit bzw. Restladezeit bei integriertem Ladegerät (○) hin- und hergeschaltet.
- Umschalttaste (92) 8 Sek. betätigen bis das Menü Restlaufanzeige angezeigt wird.
- Set-Taste (92) betätigen, um in den normalen Betriebsmodus zurückzukehren.

Restlaufzeit bis zum Erreichen der Restkapazität eingestellt.

2.5.4 Betriebsstundenzähler

Betriebsstunden werden gezählt, wenn das Flurförderzeug eingeschaltet und der Sitzschalter geschlossen ist.

3 Flurförderzeug für den Betrieb vorbereiten

3.1 Prüfungen und Tätigkeiten vor der täglichen Inbetriebnahme

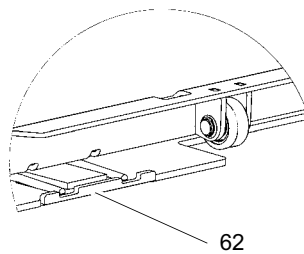
WARNUNG!

Beschädigungen oder sonstige Mängel am Flurförderzeug oder Anbaugerät (Zusatzausstattungen) können zu Unfällen führen.

Wenn bei den nachfolgenden Prüfungen Beschädigungen oder sonstige Mängel am Flurförderzeug oder Anbaugerät (Zusatzausstattungen) festgestellt werden, darf das Flurförderzeug bis zur ordnungsgemäßen Instandsetzung nicht mehr eingesetzt werden.

- ▶ Festgestellte Mängel unverzüglich dem Vorgesetzten mitteilen.
 - ▶ Defektes Flurförderzeug kennzeichnen und stilllegen.
 - ▶ Flurförderzeug erst nach Lokalisierung und Behebung des Defektes wieder in Betrieb nehmen.
-

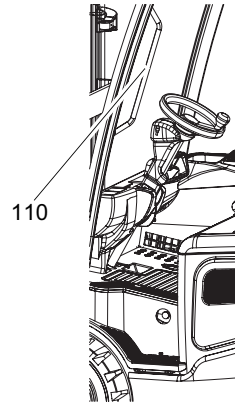
- Bei Flurförderzeugen mit seitlicher Batterieentnahme Anschläge (62) links und rechts im Batterieraum auf Beschädigung prüfen.
- Flüssigkeitsstand der Scheibenwaschanlage prüfen, siehe "Betriebsbereitschaft herstellen" auf Seite 91.



3.2 Ein- und aussteigen

Vorgehensweise

- Kabinentür öffnen (○).
- Zum Ein- und Aussteigen am Griff (110) festhalten. Das Gesicht muss beim Ein- und Aussteigen immer zum Flurförderzeug zeigen.



→ Bei Fahrerplatzhöhung (○) ist eine zusätzliche Stufe vorhanden.

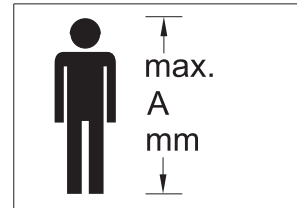
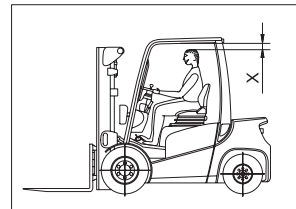
3.3 Flurförderzeuge mit reduzierter Kopffreiheit (○)

⚠ WARNUNG!

Gesundheitsgefahr durch nicht angepassten Arbeitsplatz

Bei einer Nichteinhaltung der empfohlenen Körpergröße kann die Fahrzeugbedienung eine erhöhte Belastung und Gefährdung für den Bediener darstellen, bei der Schäden und Dauerschäden durch ungesunde Haltung und übermäßige Körperanstrengungen des Bedieners nicht ausgeschlossen werden können.

- ▶ Der Betreiber hat dafür zu sorgen, dass die Bediener des Flurförderzeugs die angegebene maximale Körpergröße nicht überschreiten.
- ▶ Der Betreiber muss eine Überprüfung der beauftragten Bediener hinsichtlich normaler und aufrechter Sitzposition ohne Anstrengung vornehmen.



3.4 Fahrerplatz einrichten

WARNUNG!

Unfallgefahr durch nicht eingerasteten Fahrersitz, Lenksäule und Armlehne

Fahrersitz, Lenksäule und Armlehne können sich während der Fahrt ungewollt verstellen und können somit nicht sicher bedient werden.

▶ Fahrersitz, Lenksäule und Armlehne nicht während der Fahrt verstellen.

Vorgehensweise

- Fahrersitz, Lenksäule, gegebenenfalls Armlehne vor Fahrantritt so einstellen, dass alle Bedienelemente sicher erreicht und ermüdungsfrei betätigt werden können.
- Hilfsmittel zur Verbesserung der Sicht (Spiegel, Kamerasysteme etc.) so einstellen, dass die Arbeitsumgebung sicher eingesehen werden kann.

3.4.1 Fahrersitz einstellen

WARNUNG!

Unfallgefahr und Gesundheitsgefährdung

Bei nicht richtig eingestelltem Fahrersitz kann es zu Unfällen und Gesundheitsschäden kommen.

▶ Fahrersitz nicht während der Fahrt einstellen.

▶ Fahrersitz muss nach Einstellung fest einrasten.

▶ Vor Inbetriebnahme des Flurförderzeugs die individuelle Fahrgewichtseinstellung prüfen und ggf. einstellen.

▶ Gewichtseinstellhebel nur an der Mulde anfassen, nicht unter dem Gewichtseinstellhebel durchgreifen.

Fahrgewicht einstellen

HINWEIS

Um eine optimale Sitzdämpfung zu erreichen, muss der Fahrersitz auf das Fahrgewicht eingestellt sein. Fahrgewicht bei belastetem Fahrersitz einstellen.

Vorgehensweise

- Gewichtseinstellhebel (111) in Pfeilrichtung vollständig ausklappen.
- Gewichtseinstellhebel (111) auf und ab bewegen, um den Sitz auf höheres Gewicht einzustellen.
- Gewichtseinstellhebel (111) ab und auf bewegen, um den Sitz auf geringeres Gewicht einzustellen.

- Das Fahrgewicht ist eingestellt, wenn sich der Pfeil in der Mittelstellung des Sichtfensters (112) befindet. Das Erreichen des minimalen oder maximalen Gewichtes wird durch einen spürbaren Leerhub am Hebel deutlich.
- Gewichtseinstellhebel (111) nach Gewichtseinstellung vollständig einklappen.

Das Fahrgewicht ist eingestellt.

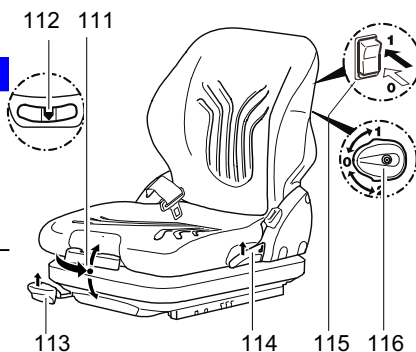
Rückenlehne einstellen

Vorgehensweise

- Auf dem Fahrersitz Platz nehmen.
- Hebel (114) zur Rückenlehneneinstellung ziehen.
- Neigung der Rückenlehne einstellen.
- Hebel (114) wieder loslassen. Rückenlehne wird verriegelt.

Rückenlehne ist eingestellt.

- Gewichtseinstellhebel (111) nur an der Mulde anfassen, auf keinen Fall unter dem Gewichtseinstellhebel durchgreifen.



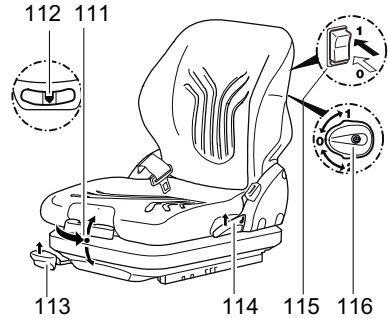
Sitzposition einstellen

VORSICHT!

Verletzungsgefahr durch ungesicherten Fahrersitz

Ein ungesicherter Fahrersitz kann während der Fahrt aus der Führung rutschen und zu Unfällen führen.

- ▶ Fahrersitzarretierung muss eingerastet sein.
- ▶ Fahrersitz nicht während der Fahrt einstellen.



Vorgehensweise

- Auf dem Fahrersitz Platz nehmen.
- Verriegelungshebel der Fahrersitzarretierung (113) in Pfeilrichtung nach oben ziehen.
- Fahrersitz durch Vor- oder Zurückschieben in die richtige Sitzposition bringen.
- Verriegelungshebel der Fahrersitzarretierung (113) einrasten lassen.

Sitzposition ist eingestellt.

Sitzheizung ein- und ausschalten

Vorgehensweise

- Schalter Sitzheizung (115) betätigen.
Schalterstellung 1 = Sitzheizung eingeschaltet.
Schalterstellung 0 = Sitzheizung ausgeschaltet.

Lendenwirbelstütze einstellen (O)

Vorgehensweise

- Handrad (116) in die gewünschte Position drehen.
Position 0 = keine Verwölbung im Lendenwirbelbereich.
Position 1 = Verwölbung zunehmend im oberen Lendenwirbelbereich.
Position 2 = Verwölbung zunehmend im unteren Lendenwirbelbereich.

Lendenwirbelstütze ist eingestellt.

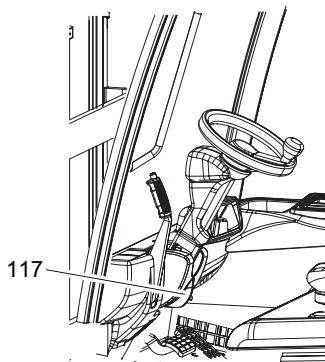
3.4.2 Lenksäule einstellen

Lenksäule einstellen

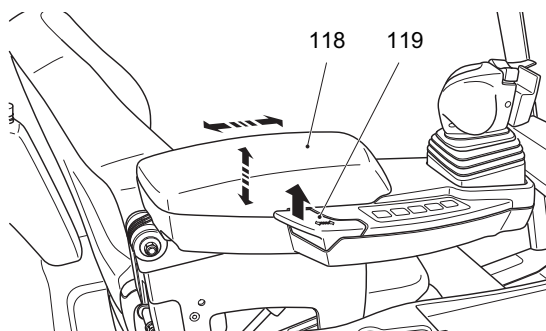
Vorgehensweise

- Lenksäulenarretierung (117) lösen.
- Lenksäule in gewünschte Position (Höhe und Neigung) einstellen.
- Lenksäulenarretierung (117) feststellen.

Lenksäule ist positioniert.



3.4.3 Armlehne einstellen



Armlehne einstellen

Vorgehensweise

- Verriegelung (119) hochziehen und in dieser Position halten.
- Armauflage (118) vertikal und horizontal verschieben.
- An der gewünschten Position Verriegelung (119) loslassen.
- Armauflage leicht vor oder zurück schieben, bis sie einrastet.

Armlehne ist positioniert.

3.5 Rückhaltegurt

WARNUNG!

Erhöhte Verletzungsgefahr beim Fahren ohne Rückhaltegurt

Wird der Rückhaltegurt nicht angelegt oder wird er verändert, kann es bei einem Unfall zu Personenschäden kommen.

- ▶ Rückhaltegurt vor jedem Bewegen des Flurförderzeugs anlegen.
 - ▶ Keine Veränderungen am Rückhaltegurt vornehmen.
 - ▶ Beschädigte oder nicht funktionierende Rückhaltegurte durch geschultes Fachpersonal ersetzen lassen.
 - ▶ Rückhaltegurte müssen nach jedem Unfall ausgetauscht werden.
 - ▶ Für Nachrüstung und Reparatur ausschließlich Original-Ersatzteile verwenden.
 - ▶ Festgestellte Mängel unverzüglich dem Vorgesetzten mitteilen.
 - ▶ Das Flurförderzeug stilllegen, bis ein funktionsfähiger Rückhaltegurt montiert ist.
-

- Rückhaltegurt vor Schmutz schützen (z.B. während des Stillstandes abdecken) und regelmäßig reinigen. Eingefrorenes Gurtschloss oder Gurtaufroller auftauen und trocknen, um erneutes Einfrieren zu verhindern.
Die Temperatur der Warmluft darf +60 °C nicht übersteigen!

Verhalten beim Starten des Flurförderzeuges in starker Hanglage

Die Blockierautomatik sperrt bei starker Neigung des Flurförderzeuges den Gurtauszug. Der Rückhaltegurt kann dann nicht mehr aus dem Aufroller gezogen werden.

- Flurförderzeug vorsichtig aus der Hanglage fahren und Rückhaltegurt anlegen.

Verletzungsgefahr durch defekten Rückhaltegurt

Die Nutzung eines defekten Rückhaltegurts kann zu Verletzungen führen.

- ▶ Flurförderzeug nur mit intaktem Rückhaltegurt betreiben. Defekten Rückhaltegurt unverzüglich austauschen lassen.
 - ▶ Das Flurförderzeug muss stillgelegt bleiben bis ein funktionsfähiger Rückhaltegurt montiert ist.
-


Prüfung des Rückhaltegurts

Vorgehensweise

- Befestigungspunkte auf Abnutzungen und Beschädigungen prüfen.
- Abdeckung auf Beschädigung prüfen.
- Rückhaltegurt vollständig aus dem Aufroller herausziehen und auf Beschädigungen prüfen (gelöste Nähte, Ausfransungen und Einschnitte).
- Funktion des Gurtschlosses und einwandfreies Einziehen des Rückhaltegurts in den Aufroller prüfen.

Prüfen der Blockierautomatik

Vorgehensweise

- Flurförderzeug auf ebener Fläche abstellen.
 - Rückhaltegurt ruckartig ausziehen.
-  Die Blockierautomatik muss den Gurtauszug blockieren.

Der Rückhaltegurt ist geprüft.

4 Arbeiten mit dem Flurförderzeug

4.1 Sicherheitsregeln für den Fahrbetrieb

WARNUNG!

Unfallgefahr durch elektromagnetische Störungen

Starke Magneten können elektronische Bauteile, z. B. Hall-Sensoren, stören und so Unfälle verursachen.

- ▶ Keine Magneten im Bedienbereich des Flurförderzeugs mitführen. Ausnahmen bilden handelsübliche, schwache Haftmagneten zum Befestigen von Notizzetteln.

Fahrwege und Arbeitsbereiche

Es dürfen nur die für den Verkehr freigegebenen Wege befahren werden. Unbefugte Dritte müssen dem Arbeitsbereich fernbleiben. Die Last darf nur an den dafür vorgesehenen Stellen gelagert werden.

Das Flurförderzeug darf ausschließlich in Arbeitsbereichen bewegt werden, in denen ausreichend Beleuchtung vorhanden ist, um eine Gefährdung von Personen und Material zu verhindern. Für den Betrieb des Flurförderzeugs bei unzureichenden Lichtverhältnissen ist eine Zusatzausstattung erforderlich.

GEFAHR!

Die zulässigen Flächen- und Punktbelastungen der Fahrwege dürfen nicht überschritten werden.

An unübersichtlichen Stellen ist die Einweisung durch eine zweite Person erforderlich.

Der Bediener muss sicherstellen, dass während des Be- oder Entladevorgangs die Verloaderampe oder Ladebrücke nicht entfernt oder gelöst wird.

HINWEIS

Lasten dürfen nicht auf Verkehrs- und Fluchtwegen, nicht vor Sicherheitseinrichtungen und nicht vor Betriebseinrichtungen, die jederzeit zugänglich sein müssen, abgestellt werden.

Verhalten beim Fahren

Der Bediener muss die Fahrgeschwindigkeit den örtlichen Gegebenheiten anpassen. Langsam fahren muss der Bediener z.B. in Kurven, an und in engen Durchgängen, beim Durchfahren von Pendeltüren, an unübersichtlichen Stellen. Der Bediener muss stets sicheren Bremsabstand zu vor ihm fahrenden Fahrzeugen halten und das Flurförderzeug stets unter Kontrolle haben. Plötzliches Anhalten (außer im Gefahrfall), schnelles Wenden, Überholen an gefährlichen oder unübersichtlichen Stellen ist verboten. Ein Hinauslehnen oder Hinausgreifen aus dem Arbeits- und Bedienbereich ist verboten.

Die Benutzung eines Mobiltelefons oder eines Sprechfunkgerätes ohne Freisprecheinrichtung während der Bedienung des Flurförderzeugs ist verboten.

Verhalten in Gefahrensituationen

Droht das Flurförderzeug zu kippen, keinesfalls den Rückhaltegurt lösen. Der Bediener darf nicht vom Flurförderzeug abspringen. Der Bediener muss den Oberkörper über das Lenkrad beugen und mit beiden Händen festhalten. Körper gegen die Fallrichtung neigen.

Sichtverhältnisse beim Fahren

Der Bediener muss in Fahrtrichtung schauen und immer einen ausreichenden Überblick über die von ihm befahrene Strecke haben. Werden Lasten transportiert, die die Sicht beeinträchtigen, so muss das Flurförderzeug entgegen der Lastrichtung fahren. Ist dies nicht möglich, muss eine zweite Person als Einweiser so neben dem Flurförderzeug hergehen, dass sie den Fahrweg einsehen und gleichzeitig mit dem Bediener Blickkontakt halten kann. Dabei nur im Schrittempo und mit besonderer Vorsicht fahren. Flurförderzeug sofort anhalten, wenn der Blickkontakt verloren geht.

Befahren von Steigungen und Gefällen

Das Befahren von Steigungen und Gefällen bis 15% ist nur gestattet, wenn diese als Verkehrsweg ausgewiesen sowie sauber und griffig sind und gemäß den technischen Fahrzeugspezifikationen sicher befahren werden können. Dabei ist die Last stets bergseitig zu führen. Wenden, schräges Befahren und Abstellen des Flurförderzeugs an Steigungen und Gefällen ist verboten. Gefälle dürfen nur mit verminderter Geschwindigkeit und bei permanenter Bremsbereitschaft befahren werden. Besondere Vorsicht ist beim Fahren in der Nähe von Böschungen und Kaimauern geboten.


Befahren von Aufzügen, Verladerampen und Ladebrücken

Aufzüge dürfen nur befahren werden, wenn diese über eine ausreichende Tragfähigkeit verfügen, nach ihrer Bauart für das Befahren geeignet und vom Betreiber für das Befahren freigegeben sind. Dies ist vor dem Befahren zu prüfen. Das Flurförderzeug muss mit der Last voran in den Aufzug gefahren werden und eine Position einnehmen, die ein Berühren der Schachtwände ausschließt. Personen, die im Aufzug mitfahren, dürfen diesen erst betreten, wenn das Flurförderzeug sicher steht, und müssen den Aufzug vor dem Flurförderzeug verlassen. Der Bediener muss sicherstellen, dass während des Be- und Entladevorganges die Verladerampe oder Ladebrücke nicht entfernt oder gelöst wird.

Beschaffenheit der zu transportierenden Last

Der Bediener muss sich vom ordnungsgemäßen Zustand der Lasten überzeugen. Es dürfen nur sicher und sorgfältig aufgesetzte Lasten bewegt werden. Besteht die Gefahr, dass Teile der Last kippen oder herabfallen können, sind geeignete Schutzmaßnahmen zu treffen. Flüssige Lasten müssen gegen Herausschwappen gesichert sein.

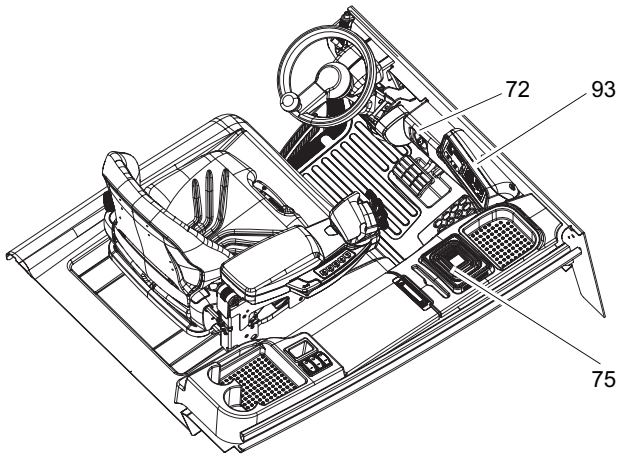
Der Transport flammender Flüssigkeiten (z.B. Metallschmelze etc.) ist nur unter Verwendung geeigneter Zusatzausstattung zulässig. Wenden Sie sich hierzu an den Kundendienst des Herstellers.

-  Sicherheitshinweise zu Beschaffenheit der zu transportierenden Last bei Anbaugeräten, siehe "Aufnehmen, Transportieren und Absetzen von Lasten" auf Seite 105.

Schleppen von Anhängern

Flurförderzeug nur gelegentlich zum Schleppen eines Anhängers verwenden, siehe "Schleppen von Anhängern" auf Seite 124.

4.2 Betriebsbereitschaft herstellen



Flurförderzeug einschalten

Voraussetzungen

– Prüfungen und Tätigkeiten vor der täglichen Inbetriebnahme durchgeführt, siehe "Prüfungen und Tätigkeiten vor der täglichen Inbetriebnahme" auf Seite 78.

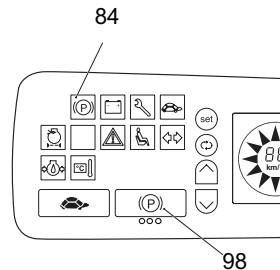
Vorgehensweise

- Schalter NOTAUS (75) entriegeln, dazu
 - Wippe eindrücken (↓) und nach oben ziehen, bis der Schalter NOTAUS spürbar einrastet.
- Schlüssel in Schaltschloss (72) stecken und bis zum Anschlag nach rechts in Stellung "I" drehen.
- Bremspedal und Parkbremse (98 und 84 leuchten gleichzeitig) auf Funktion prüfen.

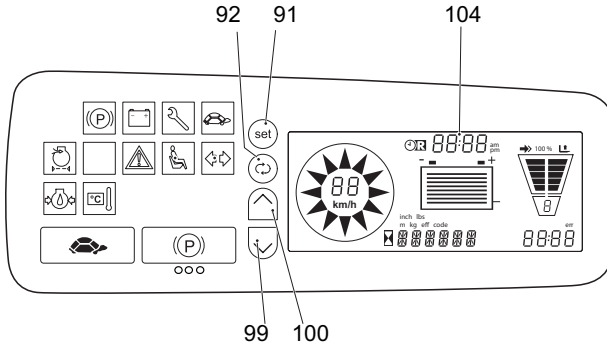
Flurförderzeug ist betriebsbereit. In der Anzeige (93) erscheint die vorhandene Batteriekapazität.



Nachdem der Schalter NOTAUS gezogen und der Schaltschlüssel nach rechts gedreht wurde, führt das Flurförderzeug ca. 3-4 sec. lang einen Selbsttest durch (Steuerungen und Motoren werden geprüft). In dieser Zeit ist keine Fahr- und Hubbewegung möglich. Wird das Fahrpedal oder ein Hebel für die Hubeinrichtung während dieser Zeit betätigt, erscheint in der Anzeige eine Infomeldung.



4.3 Uhrzeit einstellen



Uhrzeit einstellen

Vorgehensweise

- Umschalttaste (92) 3 Sek. betätigen, es wird zwischen Uhrzeit und Restlaufzeit bzw. Restladezeit bei integriertem Ladegerät (○) hin- und hergeschaltet.
- Umschalttaste (92) 8 Sek. betätigen bis das Menü Uhrzeit einstellen angezeigt wird.
- Mit den Tasten Up (100) und Down (99) die Stunden einstellen.
- Mit der Set-Taste (91) bestätigen.
- Mit den Tasten Up (100) und Down (99) die Minuten einstellen.
- Set-Taste (92) betätigen, um in den normalen Betriebsmodus zurückzukehren.

Uhrzeit eingestellt.

- ➔ Durch wiederholtes Betätigen der „Up-“ bzw. „Down-Taste“ wird die Uhrzeit eingestellt sowie zwischen 24 h- und 12 h-Anzeige gewechselt (SET HOUR 24 H <-> SET HOUR 12 H)

4.4 Flurförderzeug gesichert abstellen

WARNUNG!

Unfallgefahr durch ungesichertes Flurförderzeug

Das Abstellen des Flurförderzeugs an Steigungen, mit nicht betätigter Parkbremse oder mit angehobener Last bzw. angehobenem Lastaufnahmemittel ist gefährlich und grundsätzlich nicht erlaubt.

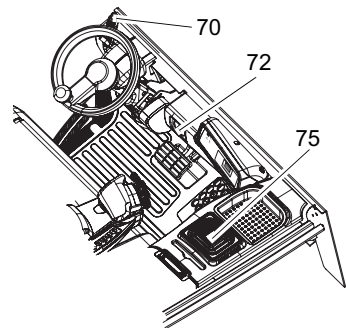
- ▶ Flurförderzeug nur auf ebener Fläche abstellen. In Sonderfällen das Flurförderzeug z.B. durch Keile sichern.
- ▶ Hubgerüst und Lastaufnahmemittel immer vollständig absenken.
- ▶ Hubgerüst nach vorn neigen.
- ▶ Vor dem Abstellen immer Taste Parkbremse betätigen.
- ▶ Abstellplatz so wählen, dass sich keine Personen an den abgesenkten Gabelzinken verletzen.
- ▶ Flurförderzeug an Steigungen abstellen und verlassen ist verboten.

Flurförderzeug gesichert abstellen

Vorgehensweise

- Hebel Parkbremse (70) nach hinten ziehen.
- Schlüssel im Schaltschloss (72) in Stellung "0" schalten.
- Schlüssel aus Schaltschloss (72) ziehen.
- Schalter NOTAUS (75) nach unten drücken.

Flurförderzeug ist gesichert abgestellt.

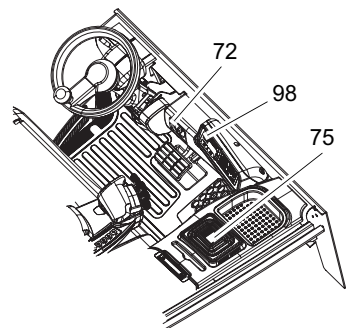


Flurförderzeug gesichert abstellen

Vorgehensweise

- Taste Parkbremse (98) betätigen.
- Schlüssel im Schaltschloss (72) in Stellung "0" schalten.
- Schlüssel aus Schaltschloss (72) ziehen.
- Schalter NOTAUS (75) nach unten drücken.

Flurförderzeug ist gesichert abgestellt.



4.5 NOTAUS

VORSICHT!

Unfallgefahr durch maximale Abbremsung

Bei Betätigung des Schalters NOTAUS während der Fahrt wird das Flurförderzeug mit maximaler Bremsleistung bis zum Stillstand abgebremst. Dabei kann die aufgenommene Last von dem Lastaufnahmemittel rutschen. Es besteht erhöhtes Unfall- und Verletzungsrisiko.

- ▶ Den Schalter NOTAUS nicht als Betriebsbremse verwenden.
- ▶ Den Schalter NOTAUS während der Fahrt nur im Gefahrenfall verwenden.

VORSICHT!

Unfallgefahr durch defekten oder nicht zugänglichen Schalter NOTAUS

Aufgrund eines defekten oder nicht zugänglichen Schalter NOTAUS besteht Unfallgefahr. In Gefahrensituation kann der Bediener das Flurförderzeug durch Betätigung des Schalters NOTAUS nicht rechtzeitig zum Stehen bringen.

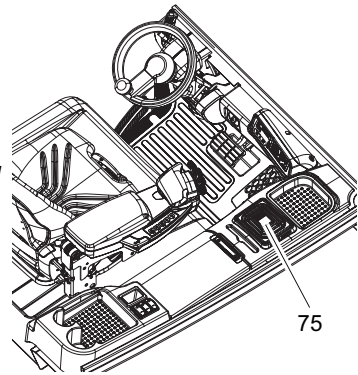
- ▶ Die Funktion des Schalters NOTAUS darf nicht durch Gegenstände beeinträchtigt werden.
- ▶ Festgestellte Mängel am Schalter NOTAUS unverzüglich dem Vorgesetzten mitteilen.
- ▶ Defektes Flurförderzeug kennzeichnen und stilllegen.
- ▶ Flurförderzeug erst nach Lokalisierung und Behebung des Defekts wieder in Betrieb nehmen.

NOTAUS betätigen

Vorgehensweise

- Schalter NOTAUS (75) drücken.

*Alle elektrischen Funktionen sind abgeschaltet.
Das Flurförderzeug wird bis zum Stillstand abgebremst.*



NOTAUS lösen

Vorgehensweise

- Wippe eindrücken (↓) und Schalter NOTAUS (75) nach oben ziehen, bis der Schalter NOTAUS (75) spürbar einrastet.

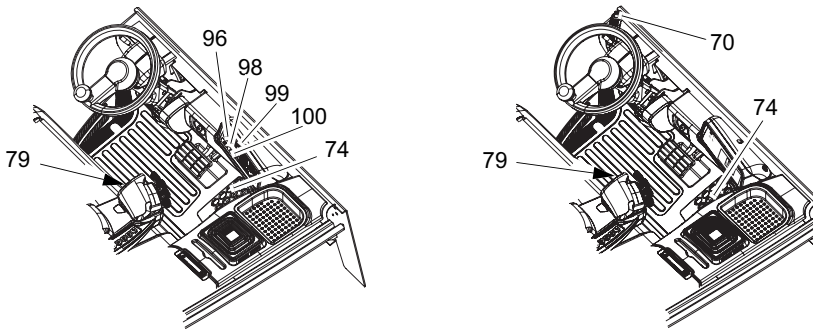
Alle elektrischen Funktionen sind eingeschaltet, das Flurförderzeug ist wieder betriebsbereit (Vorausgesetzt das Flurförderzeug war vor dem Betätigen des Schalters NOTAUS betriebsbereit).

4.6 Fahren

WARNUNG!

Unfallgefahr durch unsachgemäßes Fahren

- ▶ Während der Fahrt nicht vom Fahrersitz aufstehen.
- ▶ Nur mit geschlossenem Rückhaltegurt und ordnungsgemäß verriegelten Abdeckungen und Türen fahren.
- ▶ Während der Fahrt keine Körperteile aus der Fahrzeugkontur heraushalten.
- ▶ Sicherstellen, dass der Fahrbereich frei ist.
- ▶ Fahrgeschwindigkeiten den Gegebenheiten der Fahrwege des Arbeitsbereiches und der Last anpassen.
- ▶ Hubgerüst zurück neigen und Lastaufnahmemittel ca. 200 mm anheben.
- ▶ Bei Rückwärtsfahrt auf freie Sicht achten.



Fahren

Voraussetzungen

- Betriebsbereitschaft hergestellt, siehe "Betriebsbereitschaft herstellen" auf Seite 91.

Vorgehensweise

- Parkbremse lösen, dazu Hebel Parkbremse (70) ziehen oder Taste Parkbremse (98) drücken (○).
- Fahrtrichtung mit Fahrtrichtungsschalter (79) wählen.
- Gegebenfalls Fahrgeschwindigkeit auswählen, dazu Taste Schleichfahrt (96) oder Programmwahltaste (99/100) drücken (○).
- Lastaufnahmemittel ca. 200 mm anheben.
- Hubgerüst nach hinten neigen.
- Fahrpedal (74) betätigen. Die Fahrgeschwindigkeit wird über das Fahrpedal (74) geregelt.

Flurförderzeug fährt in die gewählte Fahrtrichtung.

Doppelpedal (Zusatzausstattung)

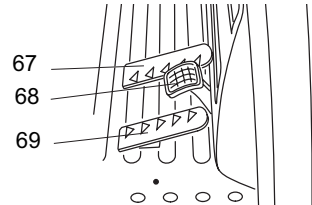
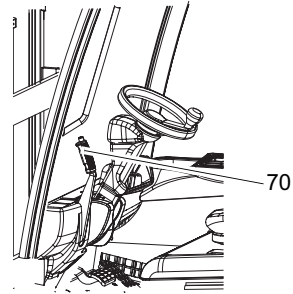
Voraussetzungen

- Betriebsbereitschaft hergestellt, siehe "Betriebsbereitschaft herstellen" auf Seite 91.

Vorgehensweise

- Bei Flurförderzeugen mit Doppelpedal wird die Fahrtrichtung über die Fahrpedale (69;67) ausgewählt. Beim Verlassen des Flurförderzeugs wird das Flurförderzeug automatisch in „Neutral“ geschaltet.
- Parkbremse (70) lösen.
 - Lastaufnahmemittel ca. 200 mm anheben.
 - Hubgerüst nach hinten neigen.
 - Fahrpedal (69) für Vorwärtsfahrt betätigen. Die Fahrgeschwindigkeit wird über das Fahrpedal (69) geregelt.
 - Fahrpedal (67) für Rückwärtsfahrt betätigen. Die Fahrgeschwindigkeit wird über das Fahrpedal (67) geregelt.

Flurförderzeug fährt in die gewählte Fahrtrichtung.



Fahrtrichtungswechsel während der Fahrt

Vorgehensweise

- Fahrtrichtungsschalter (79) während der Fahrt in die entgegengesetzte Fahrtrichtung umschalten.

Flurförderzeug wird gebremst, bis das Flurförderzeug in die entgegengesetzte Fahrtrichtung fährt.

- Bei einem Fahrtrichtungswechsel kann es zu einer hohen Geschwindigkeit in die entgegengesetzte Fahrtrichtung kommen, wenn das Fahrpedal nicht rechtzeitig losgelassen wird. Ein Fahrtrichtungswechsel führt zu einer Bremsverzögerung am Flurförderzeug

4.7 Lenken

Voraussetzungen

- Betriebsbereitschaft hergestellt, siehe "Betriebsbereitschaft herstellen" auf Seite 91.

Vorgehensweise

- Rechtskurve fahren:
 - Lenkrad entsprechend dem gewünschten Lenkradius im Uhrzeigersinn drehen.
- Linkskurve fahren:
 - Lenkrad entsprechend dem gewünschten Lenkradius gegen den Uhrzeigersinn drehen.

4.8 Bremsen

Das Flurförderzeug kann auf drei Arten gebremst werden:

- Betriebsbremse
- Ausrollbremse

sowie zum sicheren Abstellen:

- Parkbremse

WARNUNG!

Unfallgefahr

Das Bremsverhalten des Flurförderzeugs hängt wesentlich von den Fahrbahnverhältnissen ab.

- ▶ Der Bediener muss die Fahrbahnverhältnisse beachten und in seinem Bremsverhalten berücksichtigen.
- ▶ Flurförderzeug vorsichtig abbremsen, so dass die Last nicht verrutscht.
- ▶ Bei Fahrten mit angehängter Last ist ein verlängerter Bremsweg zu beachten.
- ▶ Im Gefahrenfall nur mit der Betriebsbremse bremsen.

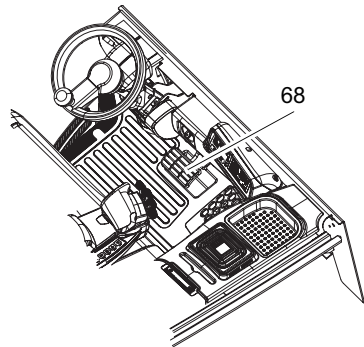
4.8.1 Betriebsbremse

Flurförderzeug mit Betriebsbremse bremsen

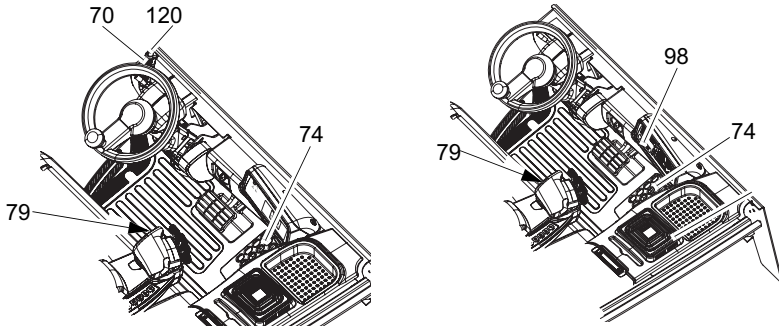
Vorgehensweise

- Bremspedal (68) durchdrücken, bis spürbarer Bremsdruck vorhanden ist.

Flurförderzeug brems abhängig von der Stellung des Bremspedals ab.



4.8.2 Ausrollbremse



Flurförderzeug mit Ausrollbremse bremsen

Vorgehensweise

- Fuß vom Fahrpedal (74) nehmen.

Flurförderzeug bremst ab.

⚠️ WARNUNG!

Unmittelbar nach der Ladung der Batterie kann sich die Bremsleistung der Ausrollbremse nach längerer Anforderung z.B. Rampenfahrten eigenständig verringern.

- ▶ Der Bediener muss Personen aus dem Gefahrenbereich weisen.
- ▶ Der Bediener muss Probepremungen durchführen.

4.8.3 Parkbremse



Unfallgefahr

- ▶ Die Parkbremse hält das Flurförderzeug mit der zulässigen Höchstbelastung bei sauberem Bodenbelag auf einer Steigung bis maximal 15%.
- ▶ Ein Abstellen und Verlassen des Flurförderzeuges an Steigungen ist verboten.
- ▶ Bei Betätigung der Parkbremse während der Fahrt wird das Flurförderzeug mit maximaler Bremsleistung bis zum Stillstand abgebremst. Dabei kann die aufgenommene Last von den Gabelzinken rutschen. Es besteht erhöhtes Unfall- und Verletzungsrisiko!

Die Parkbremse verfügt über zwei Funktionen:

– Flurförderzeug gegen Wegrollen gesichert (Parkbremse automatisch aktiviert)

Bei Fahrzeugstillstand wird die Parkbremse nach einer voreingestellten Zeit (1 s bis 60 s) automatisch aktiviert, sichert das Flurförderzeug gegen Wegrollen und die Anzeige Parkbremse (84) leuchtet. Beim Betätigen des Fahrpedals wird die Parkbremse automatisch gelöst und die Anzeige Parkbremse (84) erlischt.

Diese Funktion der Parkbremse verhindert das Wegrollen des Flurförderzeugs auf Steigungen bis maximal 15 %. Bei Betätigung des Fahrpedals wird das Flurförderzeug beschleunigt.

– Flurförderzeug gesichert abstellen (Parkbremse aktiviert durch Taste Parkbremse (98))

Durch Betätigen der Taste Parkbremse (98) ist die Fahrfunktion gesperrt, das Flurförderzeug gesichert abgestellt und die gelben LEDs unter der Taste Parkbremse (98) leuchten. Beim wiederholten Betätigen der Taste Parkbremse (98) wird die Parkbremse gelöst, die Fahrfunktion freigegeben und die gelben LEDs unter der Taste Parkbremse (98) erlöschen.

Diese Funktion der Parkbremse dient dem gesicherten Abstellen des Flurförderzeugs. Bei Betätigung des Fahrpedals wird das Flurförderzeug nicht beschleunigt.



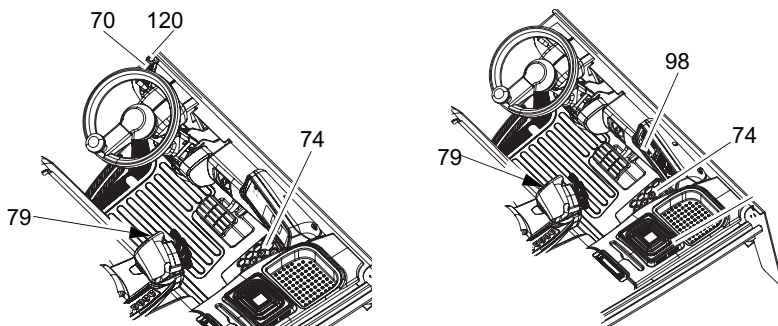
Beim Einschalten des Flurförderzeugs ist die Parkbremse aktiviert, die Fahrfunktion gesperrt und die gelben LEDs unter der Taste Parkbremse (98) leuchten. Die Parkbremse wird durch Betätigen der Taste Parkbremse (98) gelöst, die Fahrfunktion freigegeben und die gelben LEDs unter der Taste Parkbremse (98) erlöschen.

Parkbremse mit Hebel Parkbremse

Vorgehensweise

- Taste (120) betätigen und Hebel Parkbremse (70) nach vorne drücken, Parkbremse ist gelöst.
- Hebel Parkbremse (70) fest bis zum Anschlag nach hinten ziehen, Parkbremse ist angezogen.

Flurförderzeug steht sicher.






Parkbremse mit Taste Parkbremse (O)

Vorgehensweise

- Taste Parkbremse (120) betätigen.
- Taste Parkbremse (120) leuchtet gelb und Warnleuchte Parkbremse (84) wird angezeigt.
- Bei gelb leuchtender Parkbremse (120) erfolgt keine Fahrtfreigabe.

Flurförderzeug steht sicher, wenn die Taste Parkbremse (120) gelb leuchtet und die Warnleuchte Parkbremse (84) angezeigt wird.

Pos.		Bedien- bzw. Anzeigeelement	Funktion
84		Anzeige Parkbremse	<ul style="list-style-type: none"> ● Komfortfunktion, wird durch Aufleuchten der Anzeige Parkbremse (84) angezeigt. <p>Flurförderzeug gegen Wegrollen gesichert, aber nicht gesichert abgestellt.</p> <p>Parkbremse wird bei Fahrzeugstillstand nach einer voreingestellten Zeit (1 s bis 60 s) automatisch aktiviert.</p> <p>Automatisches Lösen der Parkbremse beim Betätigen des Fahrpedals.</p>
98		Gelbe LEDs unter Taste Parkbremse und	<ul style="list-style-type: none"> ● Gesichertes Abstellen des Flurförderzeugs. ● Parkbremse ist beim Einschalten des Flurförderzeugs oder wird durch Betätigen der Taste Parkbremse (98) aktiviert. Gelbe LEDs unter der Taste Parkbremse (98) und die Anzeige Parkbremse (84) leuchten gleichzeitig. Keine Fahrtfreigabe beim Betätigen des Fahrpedals. Fahrtfreigabe erfolgt durch Betätigen der Taste Parkbremse (98).
84		Anzeige Parkbremse leuchten gleichzeitig	

Die Komfortfunktion der Parkbremse wird nach einer voreingestellten Zeit (1 s bis 60 s) nach Stillstand des Flurförderzeugs automatisch aktiviert. Die Werkseinstellung hierfür beträgt 5 s.

Die Einstellung der Zeit kann nur durch den Kundendienst des Herstellers durchgeführt werden.

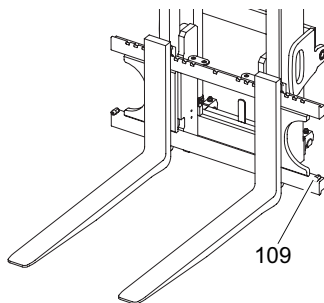
4.9 Gabelzinken einstellen

WARNUNG!

Unfallgefahr durch nicht gesicherte und falsch eingestellte Gabelzinken

Vor dem Einstellen der Gabelzinken prüfen, ob Sicherungsschrauben (109) montiert sind.

- ▶ Gabelzinken so einstellen, dass beide Gabelzinken den gleichen Abstand von den Außenkanten des Gabelträgers haben.
- ▶ Arretierstift in einer Nut einrasten, um unbeabsichtigte Bewegungen der Gabelzinken zu verhindern.
- ▶ Der Lastschwerpunkt der Last muss mittig zwischen den Gabelzinken liegen.



Gabelzinken einstellen

Voraussetzungen

- Flurförderzeug gesichert abstellen, siehe "Flurförderzeug gesichert abstellen" auf Seite 93.

Vorgehensweise

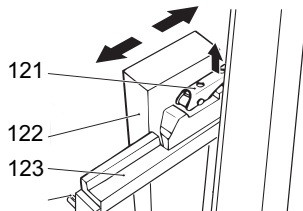
- Arretierhebel (121) nach oben schwenken.
- Gabelzinken (122) auf dem Gabelträger (123) in die richtige Position schieben.



Um die Last sicher aufzunehmen, müssen die Gabelzinken (122) so weit wie möglich auseinander und mittig zum Gabelträger eingestellt werden. Der Lastschwerpunkt muss mittig zwischen den Gabelzinken (122) liegen.

- Arretierhebel (121) nach unten schwenken und die Gabelzinken verschieben, bis der Arretierstift in eine Nut einrastet.

Die Gabelzinken sind eingestellt.



4.10 Gabelzinken wechseln

WARNUNG!

Verletzungsgefahr durch ungesicherte Gabelzinken

Beim Wechseln der Gabelzinken besteht Verletzungsgefahr im Beinbereich.

- ▶ Gabelzinken nie zum Körper ziehen.
- ▶ Gabelzinken immer vom Körper weg schieben.
- ▶ Schwere Gabelzinken vor dem Herunterschieben mit einem Anschlagmittel und Kran sichern.
- ▶ Nach dem Wechsel der Gabelzinken Sicherungsschrauben (109) montieren und korrekten Sitz der Sicherungsschrauben prüfen. Anziehdrehmoment der Sicherungsschrauben: 85 Nm.

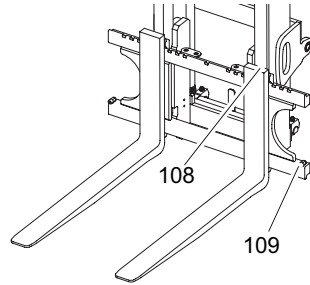
Gabelzinken wechseln

Voraussetzungen

- Lastaufnahmemittel abgesenkt und Gabelzinken berühren nicht den Boden.

Vorgehensweise

- Sicherungsschrauben (109) demontieren.
- Gabelarretierung (108) lösen.
- Gabelzinken vorsichtig vom Gabelträger schieben.



Gabelzinken sind vom Gabelträger demontiert und können gewechselt werden.

4.11 Aufnehmen, Transportieren und Absetzen von Lasten

WARNUNG!

Unfallgefahr durch nicht vorschriftsgemäß gesicherte und aufgesetzte Lasten

Bevor eine Last aufgenommen wird, hat sich der Bediener davon zu überzeugen, dass sie ordnungsgemäß palettiert und die zugelassene Tragfähigkeit des Flurförderzeugs nicht überschritten ist.

- ▶ Personen aus dem Gefahrenbereich des Flurförderzeugs weisen. Die Arbeit mit dem Flurförderzeug sofort einstellen, wenn die Personen den Gefahrenbereich nicht verlassen.
- ▶ Nur vorschriftsgemäß gesicherte und aufgesetzte Lasten transportieren. Besteht die Gefahr, dass Teile der Last kippen oder herabfallen können, sind geeignete Schutzmaßnahmen zu treffen.
- ▶ Transportieren von Lasten außerhalb des zugelassenen Lastaufnahmemittels ist verboten.
- ▶ Schadhafte Lasten dürfen nicht transportiert werden.
- ▶ Behindert zu hochaufgepackte Last die Sicht nach vorn, ist rückwärts zu fahren.
- ▶ Nicht die im Tragfähigkeitsschild angegebenen Höchstlasten überschreiten.
- ▶ Gabelzinkenabstand vor Aufnahme der Last prüfen, gegebenenfalls einstellen.
- ▶ Gabelzinken so weit wie möglich unter die Last fahren.

Lasten aufnehmen

Voraussetzungen

- Last ordnungsgemäß palettiert.
- Gabelzinkenabstand für die Palette geprüft und gegebenenfalls eingestellt.
- Gewicht der Last entspricht der Tragfähigkeit des Flurförderzeugs.
- Gabelzinken bei schweren Lasten gleichmäßig belastet.

Vorgehensweise

- Flurförderzeug langsam an die Palette heranzufahren.
- Hubgerüst senkrecht stellen.
- Gabelzinken langsam in die Palette einführen, bis der Gabelrücken an der Palette anliegt.
- Lastaufnahmemittel anheben.
- Vorsichtig und langsam zurücksetzen, bis sich die Last außerhalb des Lagerbereiches befindet. Bei Rückwärtsfahrt auf freie Fahrt achten.

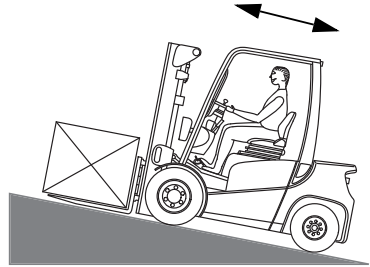
HINWEIS

Lasten dürfen nicht auf Verkehrs- und Fluchtwegen, nicht vor Sicherheitseinrichtungen und nicht vor Betriebseinrichtungen, die jederzeit zugänglich sein müssen, abgestellt werden.

Lasten transportieren

Voraussetzungen

- Last ordnungsgemäß aufgenommen.
- Lastaufnahmemittel für ordnungsgemäßen Transport abgesenkt (ca. 150 - 200 mm über den Boden).
- Hubgerüst ganz nach hinten geneigt.



Vorgehensweise

- An Gefällen und Steigungen die Last immer bergseitig transportieren, niemals quer befahren oder wenden.
- Flurförderzeug feinfühlig beschleunigen und abbremsen.
- Fahrgeschwindigkeit der Beschaffenheit der Fahrwege und der transportierten Last anpassen.
- An Kreuzungen und Durchfahrten auf anderen Verkehr achten.
- An unübersichtlichen Stellen nur mit Einweiser fahren.

Lasten absetzen

Voraussetzungen

- Lagerstelle für Lagerung der Last geeignet.

Vorgehensweise

- Hubgerüst senkrecht stellen.
 - Flurförderzeug vorsichtig an die Lagerstelle heranfahren.
 - Lastaufnahmemittel soweit absenken, dass die Gabelzinken von der Last frei sind.
- Hartes Absenken der Last vermeiden, um Last und Lastaufnahmemittel nicht zu beschädigen.
- Lastaufnahmemittel senken.
 - Gabelzinken vorsichtig aus der Palette fahren.

Last ist abgesetzt.

4.12 Bedienung der Hubeinrichtung und der integrierten Anbaugeräte

WARNUNG!

Unfallgefahr während der Bedienung der Hubeinrichtung und der integrierten Anbaugeräte

Im Gefahrenbereich des Flurförderzeugs können Personen zu Schaden kommen. Der Gefahrenbereich ist der Bereich, in dem Personen durch Bewegungen des Flurförderzeugs inklusive der Lastaufnahmemittel, Anbaugeräte, usw. gefährdet sind. Hierzu gehört auch der Bereich, der durch herabfallende Last, Arbeitseinrichtung, usw. erreicht werden kann.

Im Gefahrenbereich des Flurförderzeugs dürfen sich außer dem Bediener (in seiner normalen Bedienposition) keine Personen aufhalten.

- ▶ Personen aus dem Gefahrenbereich des Flurförderzeugs weisen. Die Arbeit mit dem Flurförderzeug sofort einstellen, wenn die Personen den Gefahrenbereich nicht verlassen.
 - ▶ Das Flurförderzeug ist gegen Benutzung durch Unbefugte zu sichern, wenn die Personen trotz Warnung den Gefahrenbereich nicht verlassen.
 - ▶ Nur vorschriftsgemäß gesicherte und aufgesetzte Lasten transportieren. Besteht die Gefahr, dass Teile der Last kippen oder herabfallen können, sind geeignete Schutzmaßnahmen zu verwenden.
 - ▶ Nicht die im Tragfähigkeitsschild angegebenen Höchstlasten überschreiten.
 - ▶ Nicht unter angehobene Lastaufnahmemittel treten und sich darunter aufhalten.
 - ▶ Das Lastaufnahmemittel darf nicht von Personen betreten werden.
 - ▶ Es dürfen keine Personen angehoben werden.
 - ▶ Nicht durch das Hubgerüst greifen.
 - ▶ Die Bedienelemente dürfen nur vom Fahrersitz und nie ruckartig betätigt werden.
 - ▶ Der Bediener muss in der Handhabung der Hubeinrichtung und Anbaugeräte unterwiesen sein.
-

4.12.1 Bedienung der Hubeinrichtung mit SOLO-PILOT

Heben und Senken

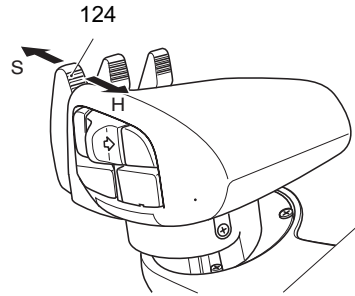
Voraussetzungen

- Betriebsbereitschaft hergestellt, siehe "Betriebsbereitschaft herstellen" auf Seite 91.

Vorgehensweise

- SOLO-PILOT Hebel (124) in Richtung H ziehen, die Last wird gehoben.
- SOLO-PILOT Hebel (124) in Richtung S drücken, die Last wird gesenkt.

Last ist angehoben bzw. abgesenkt.



Wird der Endanschlag der Arbeitsbewegung erreicht (Geräusch des Druckbegrenzungsventils), Hebel los lassen. Hebel geht automatisch in Neutralstellung.

Hubgerüst vor- und zurückneigen

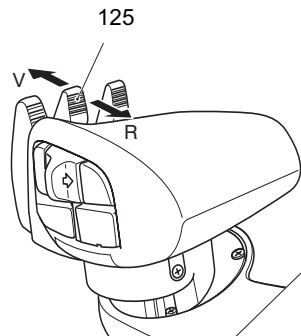
Voraussetzungen

- Betriebsbereitschaft hergestellt, siehe "Betriebsbereitschaft herstellen" auf Seite 91.

Vorgehensweise

- SOLO-PILOT Hebel (125) in Richtung R ziehen, Hubgerüst neigt sich zurück.
- SOLO-PILOT Hebel (125) in Richtung V drücken, Hubgerüst neigt sich nach vorn.

Hubgerüst ist zurück bzw. nach vorn geneigt.



Wird der Endanschlag der Arbeitsbewegung erreicht (Geräusch des Druckbegrenzungsventils), Hebel los lassen. Hebel geht automatisch in Neutralstellung.

Integrierten Seitenschieber positionieren (Zusatzausstattung)

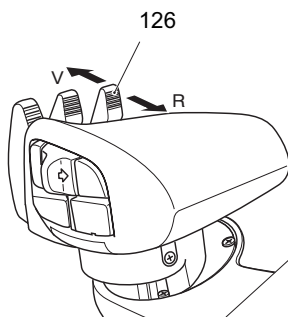
Voraussetzungen

- Betriebsbereitschaft hergestellt, siehe "Betriebsbereitschaft herstellen" auf Seite 91.

Vorgehensweise

- SOLO-PILOT Hebel (126) in Richtung R ziehen, Lastaufnahmemittel wird nach rechts verschoben (aus Fahrersicht).
- SOLO-PILOT Hebel (126) in Richtung V drücken, Lastaufnahmemittel wird nach links verschoben (aus Fahrersicht).

Seitenschieber ist positioniert.



- Wird der Endanschlag der Arbeitsbewegung erreicht (Geräusch des Druckbegrenzungsventils), Hebel los lassen. Hebel geht automatisch in Neutralstellung.

Gabelzinken mit integriertem Zinkenverstellgerät (Zusatzausstattung) integrierem positionieren

⚠ VORSICHT!

Mit dem Zinkenverstellgerät dürfen keine Lasten geklammert werden.

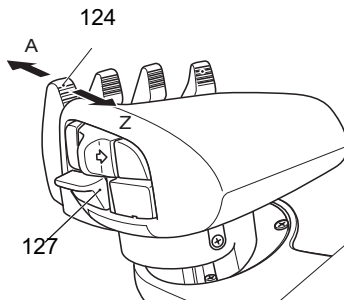
Voraussetzungen

- Betriebsbereitschaft hergestellt, siehe "Betriebsbereitschaft herstellen" auf Seite 91.

Vorgehensweise

- Umschalttaste (127) betätigen und gleichzeitig SOLO-PILOT Hebel (124) in Richtung Z ziehen, Gabelzinken gehen zusammen.
- Umschalttaste (127) betätigen und gleichzeitig SOLO-PILOT Hebel (124) in Richtung A drücken, Gabelzinken gehen auseinander.

Gabelzinken sind positioniert.



Gleichlauf der Gabelzinken mit integriertem Zinkenverstellgerät (Zusatzausstattung) synchronisieren

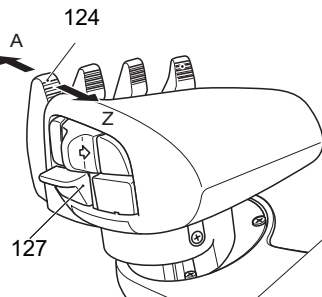
Voraussetzungen

- Betriebsbereitschaft hergestellt, siehe "Betriebsbereitschaft herstellen" auf Seite 91.
- Gabelzinken laufen nicht mehr synchron.

Vorgehensweise

- Umschalttaste (127) betätigen und gleichzeitig SOLO-PILOT Hebel (124) in Richtung A drücken und Gabelzinken ganz auseinander fahren.
- Umschalttaste (127) betätigen und gleichzeitig SOLO-PILOT Hebel (124) in Richtung Z ziehen und Gabelzinken ganz zusammen fahren.

Gabelzinken sind synchronisiert.



Wird der Endanschlag der Arbeitsbewegung erreicht (Geräusch des Druckbegrenzungsventils), Hebel los lassen. Hebel geht automatisch in Neutralstellung.

4.12.2 Bedienung der Hubeinrichtung mit MULTI-PILOT

Heben und Senken

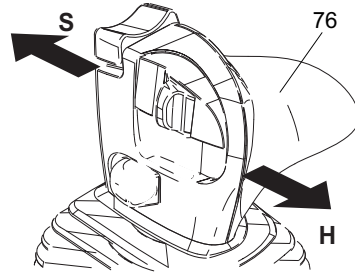
Voraussetzungen

- Betriebsbereitschaft hergestellt, siehe "Betriebsbereitschaft herstellen" auf Seite 91.

Vorgehensweise

- MULTI-PILOT (76) in Richtung H ziehen, die Last wird gehoben.
- MULTI-PILOT (76) in Richtung S drücken, die Last wird gesenkt.

Last ist angehoben bzw. abgesenkt.



Wird der Endanschlag der Arbeitsbewegung erreicht (Geräusch des Druckbegrenzungsventils), Hebel los lassen. Hebel geht automatisch in Neutralstellung.

Hubgerüst vor- und zurückneigen

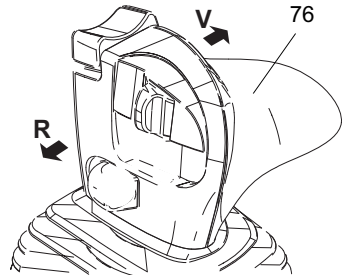
Voraussetzungen

- Betriebsbereitschaft hergestellt, siehe "Betriebsbereitschaft herstellen" auf Seite 91.

Vorgehensweise

- MULTI-PILOT Hebel (76) in Richtung V drücken, Hubgerüst neigt sich nach vorn.
- MULTI-PILOT Hebel (76) in Richtung R drücken, Hubgerüst neigt sich zurück.

Hubgerüst ist zurück bzw. nach vorn geneigt.



Wird der Endanschlag der Arbeitsbewegung erreicht (Geräusch des Druckbegrenzungsventils), Hebel los lassen. Hebel geht automatisch in Neutralstellung.

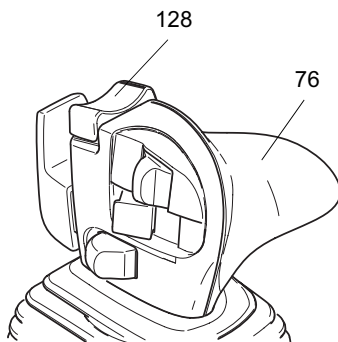
Integrierten Seitenschieber positionieren (Zusatzausstattung)

Voraussetzungen

- Betriebsbereitschaft hergestellt, siehe "Betriebsbereitschaft herstellen" auf Seite 91.

Vorgehensweise

- Taste (128) links betätigen, Lastaufnahmemittel wird nach links verschoben (aus Fahrersicht).
- Taste (128) rechts betätigen, Lastaufnahmemittel wird nach rechts verschoben (aus Fahrersicht).



Seitenschieber ist positioniert.



Wird der Endanschlag der Arbeitsbewegung erreicht (Geräusch des Druckbegrenzungsventils), Hebel los lassen. Hebel geht automatisch in Neutralstellung.

Gabelzinken mit integriertem Zinkenverstellgerät (Zusatzausstattung)

⚠ VORSICHT!

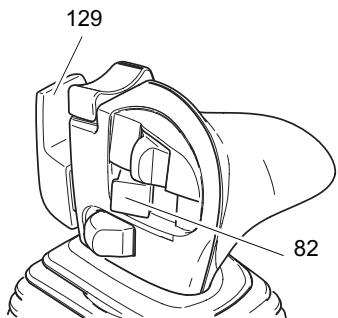
Mit dem Zinkenverstellgerät dürfen keine Lasten geklammert werden.

Voraussetzungen

- Betriebsbereitschaft hergestellt, siehe "Betriebsbereitschaft herstellen" auf Seite 91.

Vorgehensweise

- Taste (129) drücken und gleichzeitig Taste (82) betätigen, Gabelzinken fahren auseinander.
- Taste (129) ziehen und gleichzeitig Taste (82) betätigen, Gabelzinken fahren zusammen.



Gabelzinken sind positioniert.

**Gleichlauf der Gabelzinken mit integriertem
Zinkenverstellgerät synchronisieren
(Zusatzausstattung)**

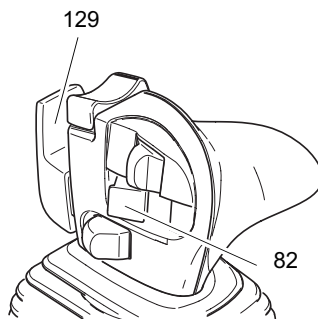
Voraussetzungen

- Betriebsbereitschaft hergestellt, siehe "Betriebsbereitschaft herstellen" auf Seite 91.
- Gabelzinken laufen nicht mehr synchron.

Vorgehensweise

- Taste (129) drücken und gleichzeitig Taste (82) betätigen, Gabelzinken ganz auseinander fahren.
- Taste (129) ziehen und gleichzeitig Taste (82) betätigen, Gabelzinken ganz zusammen fahren.

Gabelzinken sind synchronisiert.



- Wird der Endanschlag der Arbeitsbewegung erreicht (Geräusch des Druckbegrenzungsventils), Hebel los lassen. Hebel geht automatisch in Neutralstellung.

4.13 Sicherheitshinweise zur Bedienung zusätzlicher Anbaugeräte

- Optional können Flurförderzeuge mit einer oder mehreren Zusatzhydrauliken für den Betrieb von Anbaugeräten ausgestattet sein. Die Zusatzhydrauliken sind mit ZH1, ZH2 und ZH3 bezeichnet.
Zusatzhydrauliken für auswechselbare Ausrüstungen sind mit Wechselkupplungen am Gabelträger ausgestattet. Montage auswechselbarer Ausrüstungen siehe "Montage zusätzlicher Anbaugeräte" auf Seite 122.

GEFAHR!

Unfallgefahr durch Anbau von auswechselbaren Ausrüstungen.

Beim Anbau auswechselbarer Ausrüstungen können Personen zu Schaden kommen. Es dürfen nur auswechselbare Ausrüstungen verwendet werden, die nach der Gefahrenanalyse des Betreibers sicher geeignet sind.

- ▶ Nur Anbaugeräte mit CE-Kennzeichen verwenden.
- ▶ Nur Anbaugeräte verwenden, die vom Hersteller des Anbaugerätes für die Verwendung mit dem betreffenden Flurförderzeug bestimmt sind.
- ▶ Nur Anbaugeräte verwenden, die vom Betreiber bestimmungsgemäß angebracht sind.
- ▶ Sicherstellen, dass der Bediener in der Handhabung des Anbaugerätes unterwiesen ist und dieses bestimmungsgemäß verwendet.
- ▶ Die Resttragfähigkeit des Flurförderzeugs neu bestimmen und bei Veränderung durch ein zusätzliches Tragfähigkeitsschild am Flurförderzeug ausweisen.
- ▶ Betriebsanleitung des Herstellers des Anbaugerätes beachten.
- ▶ Nur Anbaugeräte verwenden, welche die Sicht in Fahrtrichtung nicht einschränken.

- Wird die Sicht in Fahrtrichtung eingeschränkt, muss der Betreiber geeignete Maßnahmen ermitteln und anwenden, um einen sicheren Betrieb des Flurförderzeugs zu gewährleisten. Eventuell muss ein Einweiser verwendet werden oder es müssen bestimmte Gefahrenbereiche abgesperrt werden. Zusätzlich kann das Flurförderzeug mit optional erhältlichen Sichthilfsmitteln z. B. Kamerasystem oder Spiegeln ausgerüstet werden. Das Fahren mit eingesetzten Sichthilfsmitteln ist sorgfältig einzuüben.

Sicherheitshinweise zu Anbaugeräten Seitenschieber und Zinkenverstellgeräten

WARNUNG!

Unfallgefahr durch eingeschränkte Sichtverhältnisse und verminderte Kippsicherheit

Bei Verwendung von Seitenschiebern und Zinkenverstellgeräten kann die Schwerpunktverlagerung zur verminderten seitlichen Kippsicherheit zu Unfällen führen. Ebenfalls beachtet werden müssen die veränderten Sichtverhältnisse.

- ▶ Fahrgeschwindigkeiten den Sichtverhältnissen und der Last anpassen.
 - ▶ Bei Rückwärtsfahrt auf freie Sicht achten.
-

Sicherheitshinweise zu Anbaugeräten mit klammernder Funktion (z. B. Ballenklammer, Fassklammer, Greifer etc.)

WARNUNG!

Unfallgefahr durch herabfallende Last

Es kann zu einer Fehlbedienung kommen und Last kann unbeabsichtigt herabfallen.

- ▶ Der Anschluss von klammernden Anbaugeräten ist nur bei Flurförderzeugen zulässig, die über eine Taste zur Freigabe zusätzlicher hydraulischer Funktionen verfügen.
 - ▶ Anbaugeräte mit klammernden Funktionen dürfen nur an Flurförderzeugen betrieben werden, die mit einer Zusatzhydraulik ZH1, ZH2 oder ZH3 ausgestattet sind.
 - ▶ Beim Anschluss des Anbaugerätes darauf achten, dass die Hydraulikleitungen des Anbaugerätes mit den zulässigen Anschlüssen verbunden sind, siehe "Montage zusätzlicher Anbaugeräte" auf Seite 122.
-

Sicherheitshinweise zu Anbaugeräten mit Drehfunktion

WARNUNG!

Unfallgefahr durch außermittigen Schwerpunkt

Bei Verwendung von Drehgeräten und außermittig aufgenommenen Lasten kann sich der Schwerpunkt stark aus der Mitte verlagern, es besteht erhöhte Unfallgefahr.

- ▶ Fahrgeschwindigkeit der Last anpassen.
 - ▶ Last mittig aufnehmen.
-

Sicherheitshinweise zu teleskopierbaren Anbaugeräten

WARNUNG!

Unfallgefahr durch erhöhte Kippgefahr und reduzierte Resttragfähigkeit

Bei ausgefahrenen teleskopierbaren Anbaugeräten besteht erhöhte Kippgefahr.

- ▶ Nicht die im Tragfähigkeitsschild angegebenen Höchstlasten überschreiten.
 - ▶ Teleskopfunktion nur beim Ein- und Ausstapeln benutzen.
 - ▶ Beim Transport das teleskopierbare Anbaugerät vollständig zurückziehen.
 - ▶ Fahrgeschwindigkeit dem veränderten Lastschwerpunkt anpassen.
-

Sicherheitshinweise zu Anbaugeräten zum Transport von hängenden Lasten

WARNUNG!

Unfallgefahr durch pendelnde Lasten und reduzierter Resttragfähigkeit

Der Transport hängender Lasten kann die Standsicherheit des Flurförderzeugs verringern.

- ▶ Fahrgeschwindigkeit der Last anpassen, kleiner als Schrittgeschwindigkeit.
 - ▶ Pendelnde Last z.B. mit Anschlagmitteln sichern.
 - ▶ Resttragfähigkeit reduzieren und durch ein Sachverständigengutachten ausweisen.
 - ▶ Wenn der Betrieb mit hängenden Lasten vorgesehen ist, muss eine ausreichende Standsicherheit unter den örtlichen Betriebsbedingungen durch ein Sachverständigengutachten nachgewiesen werden.
-

Sicherheitshinweise zu Schüttgutschaufeln als Anbaugerät

WARNUNG!

Unfallgefahr durch erhöhte Hubgerüstbelastung

- ▶ Bei den Prüfungen und Tätigkeiten vor der täglichen Inbetriebnahme, siehe "Prüfungen und Tätigkeiten vor der täglichen Inbetriebnahme" auf Seite 78, sind besonders Gabelträger, Mastschienen und Mastrollen auf Beschädigung zu prüfen.
-

Sicherheitshinweise Gabelverlängerungen

WARNUNG!

Unfallgefahr durch nicht gesicherte und zu große Gabelverlängerungen

- ▶ Bei Gabelverlängerungen mit offenem Querschnitt nur Lasten transportieren, die auf der gesamten Länge der Gabelverlängerung aufliegen.
 - ▶ Nur Gabelzinkenverlängerungen benutzen, die dem Gabelquerschnitt und der Mindestgabellänge des Flurförderzeugs und den Angaben auf dem Typenschild der Gabelverlängerung entsprechen.
 - ▶ Länge der Grundgabelzinken muss mindestens 60% der Länge der Gabelverlängerung betragen.
 - ▶ Gabelverlängerungen auf den Grundgabelzinken verriegeln.
 - ▶ Bei den Prüfungen und Tätigkeiten vor der täglichen Inbetriebnahme, siehe "Prüfungen und Tätigkeiten vor der täglichen Inbetriebnahme" auf Seite 78, zusätzlich die Verriegelung der Gabelzinkenverlängerung prüfen.
 - ▶ Gabelzinkenverlängerung mit unvollständiger oder defekter Verriegelung kennzeichnen und stilllegen.
 - ▶ Flurförderzeuge mit unvollständiger oder defekter Verriegelung der Gabelzinkenverlängerung nicht in Betrieb nehmen. Gabelzinkenverlängerung austauschen.
 - ▶ Gabelzinkenverlängerung erst nach Behebung des Defekts wieder in Betrieb nehmen.
 - ▶ Nur Gabelzinkenverlängerungen benutzen, die im Bereich der Einfahröffnung frei von Schmutz und Fremdkörpern sind. Gabelzinkenverlängerung gegebenenfalls reinigen.
-

4.14 Bedienung zusätzlicher Anbaugeräte für SOLO-PILOT

WARNUNG!

Unfallgefahr durch falsche Symbole

Symbole auf Bedienelementen, die nicht die Funktion der Anbaugeräte darstellen, können Unfälle verursachen.

- ▶ Bedienelemente mit Symbolen, aus denen die Funktion des Anbaugerätes erkennbar ist, kennzeichnen.
- ▶ Bewegungsrichtungen der Anbaugeräte nach Norm ISO 3691-1 für die Betätigungsrichtung der Bedienelemente definieren.

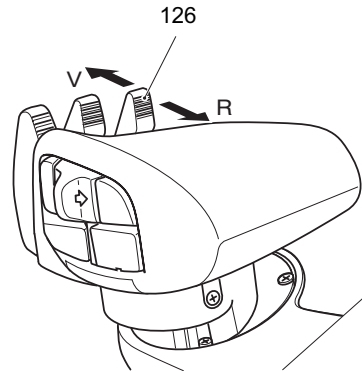
4.14.1 SOLO-PILOT mit Ansteuerung des Hydraulikanschlusses ZH1

- Abhängig von den verwendeten Anbaugeräten ist der Hebel (126) mit der Funktion des Anbaugerätes belegt. Nicht benötigte Hebel sind ohne Funktion. Anschlüsse siehe "Montage zusätzlicher Anbaugeräte" auf Seite 122.

Vorgehensweise

- Bedienung des Hydraulikanschlusses ZH1:
Hebel (126) in Richtung V oder R bewegen.

Funktion des Anbaugerätes wird ausgeführt.



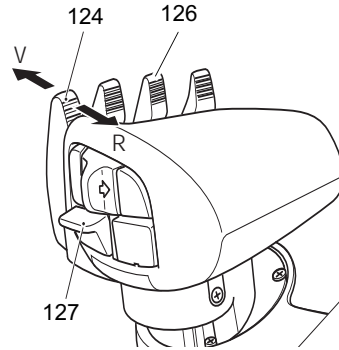
4.14.2 SOLO-PILOT mit Ansteuerung der Hydraulikanschlüsse ZH1 und ZH2

- Abhängig von den verwendeten Anbaugeräten ist der Hebel / Taste (124, 126, 127) mit der Funktion des Anbaugerätes belegt. Nicht benötigte Hebel sind ohne Funktion. Anschlüsse siehe "Montage zusätzlicher Anbaugeräte" auf Seite 122.

Vorgehensweise

- Bedienung des Hydraulikanschlusses ZH1: Hebel (126) in Richtung V oder R bewegen.
- Bedienung des Hydraulikanschlusses ZH2: Umschalttaste (127) betätigen und gleichzeitig Hebel (124) in Richtung V oder R bewegen.

Funktion des Anbaugerätes wird ausgeführt.



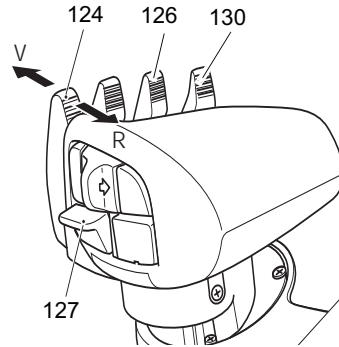
4.14.3 SOLO-PILOT mit Ansteuerung der Hydraulikanschlüsse ZH1, ZH2 und ZH3

- Abhängig von den verwendeten Anbaugeräten sind die Hebel / Taste (124, 126, 127, 130) mit den Funktionen dieser belegt. Nicht benötigte Hebel sind ohne Funktion. Anschlüsse siehe "Montage zusätzlicher Anbaugeräte" auf Seite 122.

Vorgehensweise

- Bedienung des Hydraulikanschlusses ZH1: Hebel (126) in Richtung V oder R bewegen.
- Bedienung des Hydraulikanschlusses ZH2: Hebel (130) in Richtung V oder R bewegen.
- Bedienung des Hydraulikanschlusses ZH3: Umschalttaste (127) betätigen und gleichzeitig Hebel (124) in Richtung V oder R bewegen.

Funktion des Anbaugerätes wird ausgeführt.



4.15 Bedienung zusätzlicher Anbaugeräte für MULTI-PILOT


WARNUNG!

Unfallgefahr durch falsche Symbole

Symbole auf Bedienelementen, die nicht die Funktion der Anbaugeräte darstellen, können Unfälle verursachen.

- ▶ Bedienelemente mit Symbolen, aus denen die Funktion des Anbaugerätes erkennbar ist, kennzeichnen.
- ▶ Bewegungsrichtungen der Anbaugeräte nach Norm ISO 3691-1 für die Betätigungsrichtung der Bedienelemente definieren.

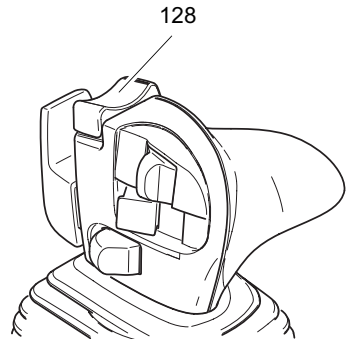
4.15.1 MULTI-PILOT mit Ansteuerung des Hydraulikanschlusses ZH1

-  Abhängig von den verwendeten Anbaugeräten ist der Taste (128) mit der Funktion des Anbaugerätes belegt. Nicht benötigte Hebel sind ohne Funktion. Anschlüsse siehe "Montage zusätzlicher Anbaugeräte" auf Seite 122.

Vorgehensweise

- Bedienung des Hydraulikanschlusses ZH1:
Taste (128) links oder rechts betätigen.

Funktion des Anbaugerätes wird ausgeführt.



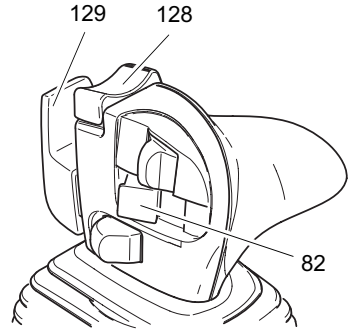
4.15.2 MULTI-Pilot mit Ansteuerung der Hydraulikanschlüsse ZH1 und ZH2

- Abhängig von den verwendeten Anbaugeräten ist der Hebel / Taste (128,129,82) mit der Funktion des Anbaugerätes belegt. Nicht benötigte Hebel sind ohne Funktion. Anschlüsse siehe "Montage zusätzlicher Anbaugeräte" auf Seite 122.

Vorgehensweise

- Bedienung des Hydraulikanschlusses ZH1: Taste (128) links oder rechts betätigen.
- Bedienung des Hydraulikanschlusses ZH2: Hebel (129) drücken oder ziehen und gleichzeitig Taste (82) betätigen.

Funktion des Anbaugerätes wird ausgeführt.



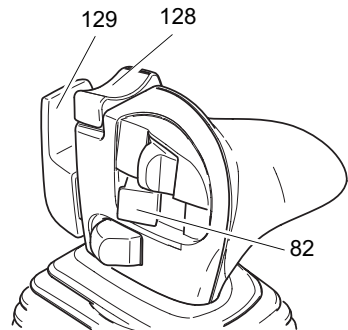
4.15.3 MULTI-PILOT mit Ansteuerung der Hydraulikanschlüsse ZH1, ZH2 und ZH3

- Abhängig von den verwendeten Anbaugeräten sind die Hebel / Taste (128, 129, 82) mit den Funktionen dieser belegt. Nicht benötigte Hebel sind ohne Funktion. Anschlüsse siehe "Montage zusätzlicher Anbaugeräte" auf Seite 122.

Vorgehensweise

- Bedienung des Hydraulikanschlusses ZH1: Taste (128) links oder rechts betätigen.
- Bedienung des Hydraulikanschlusses ZH2: Hebel (129) drücken oder ziehen.
- Bedienung des Hydraulikanschlusses ZH3: Hebel (129) drücken oder ziehen und gleichzeitig Taste (82) betätigen.

Funktion des Anbaugerätes wird ausgeführt.



4.16 Montage zusätzlicher Anbaugeräte

WARNUNG!

Unfallgefahr durch nicht richtig angeschlossene Anbaugeräte

Durch Anbaugeräte, die hydraulisch nicht richtig angeschlossen sind, kann es zu Unfällen kommen.

- ▶ Montage und Inbetriebnahme von Anbaugeräten darf nur durch fachkundiges und geschultes Personal erfolgen.
 - ▶ Betriebsanleitung des Anbaugeräteherstellers beachten.
 - ▶ Vor Inbetriebnahme die Befestigungselemente auf korrekten und festen Sitz und Vollständigkeit prüfen.
 - ▶ Vor Inbetriebnahme die korrekte Funktion des Anbaugeräts prüfen.
-

Anbaugerät hydraulisch verbinden

Voraussetzungen

- Drucklose Hydraulikschläuche.
- Vorhandene Wechselanschlüsse am Flurförderzeug sind mit ZH1, ZH2 und ZH3 gekennzeichnet.
- Bewegungsrichtungen der Anbaugeräte für die Betätigungsrichtung der Bedienelemente übereinstimmend definiert.

Vorgehensweise

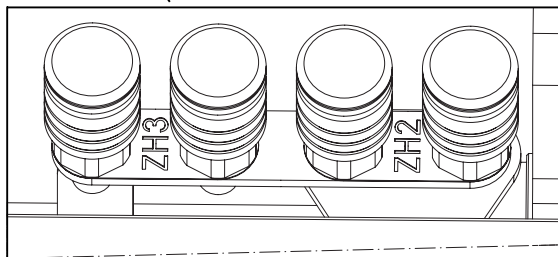
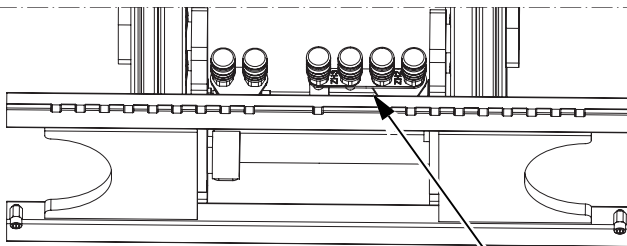
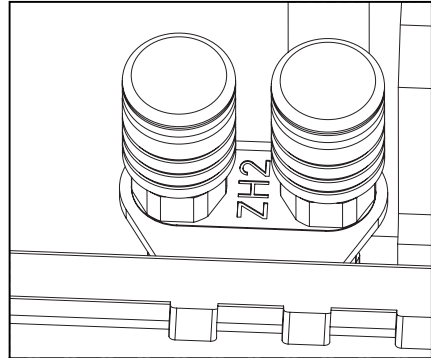
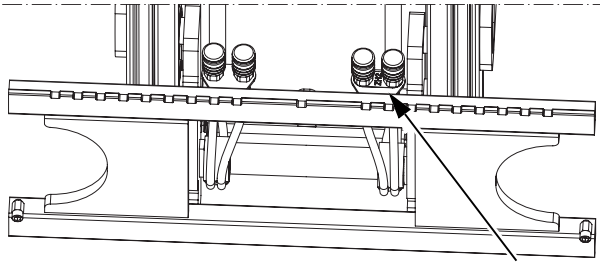
- Drucklose Hydraulikschläuche
 - Flurförderzeug ausschalten und einige Minuten warten.
- Steckkupplung verbinden und einrasten.
- Bedienelemente mit Symbolen, aus denen die Funktion des Anbaugerätes erkennbar ist, kennzeichnen.

Anbaugerät ist hydraulisch verbunden.

WARNUNG!

Hydraulische Anschlüsse bei klammernden Anbaugeräten

- ▶ Der Anschluss von klammernden Anbaugeräten ist nur bei Flurförderzeugen zulässig, die über eine Taste zur Freigabe zusätzlicher Hydraulikfunktionen verfügen.
 - ▶ Bei Flurförderzeugen mit Zusatzhydraulik ZH2 ist der Anschluss der Klammerfunktion nur an das mit ZH2 gekennzeichnete Kupplungspaar zulässig.
 - ▶ Bei Flurförderzeugen mit Zusatzhydraulik ZH3 ist der Anschluss der Klammerfunktion nur an das mit ZH3 gekennzeichnete Kupplungspaar zulässig.
-



Ausgelaufenes Hydrauliköl durch geeignete Mittel binden und gemäß den geltenden Umweltschutzbedingungen entsorgen.

Bei Hautkontakt Hydrauliköl gründlich mit Wasser und Seife abwaschen! Bei Augenkontakt sofort unter fließendem Wasser ausspülen und einen Arzt konsultieren.

5 Schleppen von Anhängern



Gefahr durch nicht angepasste Geschwindigkeit und zu hohe Anhängelast

Bei nicht angepasster Geschwindigkeit und / oder zu hoher Anhängelast kann das Flurförderzeug bei Kurvenfahrt und Bremsen ausbrechen.

- ▶ Flurförderzeug nur gelegentlich zum Schleppen eines Anhängers verwenden.
 - ▶ Das Gesamtgewicht des Anhängers, darf die auf dem Tragfähigkeitsschild angegebene Tragfähigkeit nicht überschreiten, siehe "Kennzeichnungsstellen und Typenschilder" auf Seite 32. Wird zusätzlich eine Last auf dem Lastaufnahmemittel transportiert, ist die Anhängelast um diesen Betrag zu reduzieren.
 - ▶ Maximale Geschwindigkeit von 5 km/h nicht überschreiten.
 - ▶ Ein Dauerbetrieb mit Anhänger ist nicht erlaubt.
 - ▶ Eine Stützlast ist nicht zulässig.
 - ▶ Verzieharbeiten dürfen nur auf ebenen, befestigten Fahrwegen durchgeführt werden.
 - ▶ Der Anhängerbetrieb mit der ermittelten zulässigen Anhängelast muss durch den Betreiber mittels Probefahrt unter den gegebenen Einsatzbedingungen vor Ort überprüft werden.
-

Ankuppeln des Anhängers

VORSICHT!

Quetschgefahr

Beim Ankuppeln eines Anhängers besteht Quetschgefahr.

- ▶ Beim Einsatz spezieller Anhängerkupplungen Vorschriften des Kupplungsherstellers berücksichtigen.
 - ▶ Anhänger vor dem Ankuppeln gegen Wegrollen sichern.
 - ▶ Beim Ankuppeln nicht zwischen Flurförderzeug und Deichsel geraten.
 - ▶ Die Deichsel muss waagrecht sein, sie darf maximal 10° nach unten geneigt werden und nie nach oben zeigen.
-

Ankuppeln des Anhängers

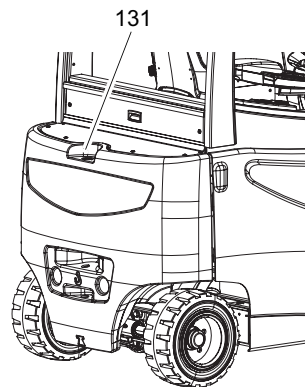
Voraussetzungen

- Flurförderzeug und Anhänger stehen auf einer ebenen Fläche.
- Anhänger gegen Wegrollen gesichert.

Vorgehensweise

- Steckbolzen (131) nach unten drücken und um 90° drehen.
- Steckbolzen nach oben ziehen und die Deichsel des Anhängers in die Öffnung einführen.
- Steckbolzen einführen, nach unten drücken, um 90° drehen und einrasten lassen.

Anhänger ist am Flurförderzeug angekuppelt.



6 Zusatzausstattung

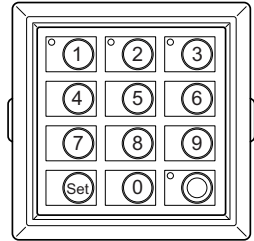
6.1 Bedientastatur CanCode

Beschreibung Bedientastatur CanCode

Die Bedientastatur setzt sich aus 10 Zifferntasten, einer SET-Taste und einer \circ -Taste zusammen.

Die O-Taste zeigt durch eine rote/grüne Leuchtdiode die folgenden Betriebszustände an:

- Codeschlossfunktion (Inbetriebnahme des Flurförderzeugs).
- Einstellung und Änderung von Parametern.



6.1.1 Codeschloss

Nach Eingabe des richtigen Codes ist das Flurförderzeug betriebsbereit. Es ist möglich jedem Flurförderzeug, jedem Bediener oder auch einer Bedienergruppe einen individuellen Code zuzuweisen. Im Auslieferungszustand ist der Code durch eine aufgeklebte Folie gekennzeichnet. Bei Erstinbetriebnahme den Master- und den Bedienercode ändern!

- Im Auslieferungszustand lautet der Bedienercode beim Fahrerdisplay und CANCODE (○) 2-5-8-0.

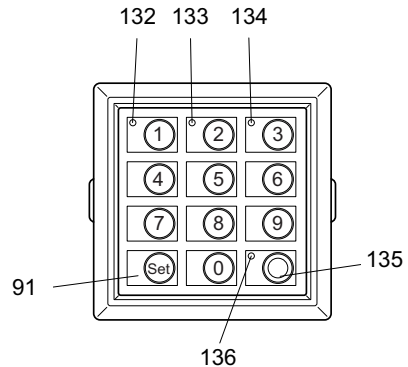
Inbetriebnahme

Vorgehensweise

- Code eingeben.

Bei richtigem Code leuchtet die LED (136) grün. Wenn die LED (136) rot blinkt, wurde der Code falsch eingegeben, Eingabe wiederholen.

Flurförderzeug ist eingeschaltet



- Die Set-Taste (91) hat im Bedienmodus keine Funktion.

Abschalten

Vorgehensweise

- O-Taste betätigen.

Flurförderzeug ist ausgeschaltet.

- Die Abschaltung kann automatisch nach einer voreingestellten Zeit erfolgen. Hierzu muss der entsprechende Codeschlossparameter eingestellt werden, siehe "Parameter-Einstellungen" auf Seite 127. Dieser zusätzliche Sicherheitsmechanismus entbindet den Betreiber keinesfalls von seiner Pflicht, das Fahrzeug vor Verlassen ordnungsgemäß gegen unbefugte Inbetriebnahme Dritter zu sichern. Daher hat der Betreiber beim Verlassen des Fahrzeugs in jedem Fall die Ausschalttaste zu betätigen.

6.1.2 Parameter-Einstellungen

Zur Änderung der Zugangscodes muss der Mastercode eingegeben werden.

- Die Werkseinstellung des Mastercodes ist 7-2-9-5. Mastercode bei Erstinbetriebnahme ändern!

Einstellungen am Flurförderzeug ändern

Vorgehensweise

- O-Taste (135) betätigen.
 - Mastercode eingeben.
 - Eingabe der dreistelligen Parameternummer.
 - Eingabe mit SET-Taste (91) bestätigen.
 - Einstellwert gemäß Parameterliste eingeben.
- Bei unzulässiger Eingabe blinkt die LED (136) der O-Taste (135) rot.
- Parameternummer erneut eingeben.
 - Einstellwert erneut eingeben oder ändern.
 - Eingabe mit SET-Taste (91) bestätigen.
 - Vorgang für weitere Parameter wiederholen.
 - Abschließend die O-Taste (135) drücken.

Die Einstellungen sind geändert.

Parameterliste

Nr.	Funktion	Bereich Einstellwert	Standard Einstellwert	Bemerkungen Arbeitsablauf
000	Mastercode ändern: Die Länge (4-6-stellig) des Mastercodes gibt auch die Länge (4-6-stellig) des Codes vor. Solange Codes programmiert sind, kann nur ein neuer Code gleicher Länge eingegeben werden. Soll die Codelänge geändert werden, müssen zuvor alle Codes gelöscht werden.	0000 - 9999 oder 00000 - 99999 oder 000000 - 999999	7295	<ul style="list-style-type: none"> - (LED 132 blinkt) Eingabe des aktuellen Codes - bestätigen (Set 91) - (LED 133 blinkt) Eingabe eines neuen Codes - bestätigen (Set 91) - (LED 134 blinkt) wiederholen des neuen Codes - bestätigen (Set 91)
001	Code hinzufügen (max. 250)	0000 - 9999 oder 00000 - 99999 oder 000000 - 999999	2580	<ul style="list-style-type: none"> - (LED 133 blinkt) Eingabe eines Codes - bestätigen (Set 91) - (LED 134 blinkt) wiederholen der Codeeingabe - bestätigen (Set 91)
002	Code ändern	0000 - 9999 oder 00000 - 99999 oder 000000 - 999999		<ul style="list-style-type: none"> - (LED 132 blinkt) Eingabe des aktuellen Codes - bestätigen (Set 91) - (LED 133 blinkt) Eingabe eines neuen Codes - bestätigen (Set 91) - (LED 134 blinkt) wiederholen der Codeeingabe - bestätigen (Set 91)
LED 132-134 befinden sich in den Tastenfeldern 1-3.				

Nr.	Funktion	Bereich Einstellwert	Standard Einstellwert	Bemerkungen Arbeitsablauf
003	Code Löschen	0000 - 9999 oder 00000 - 99999 oder 000000 - 999999		<ul style="list-style-type: none"> – (LED 133 blinkt) Eingabe eines neuen Codes – bestätigen (Set 91) – (LED 134 blinkt) wiederholen der Codeeingabe – bestätigen (Set 91)
004	Codespeicher löschen (löscht alle Codes)	3265		<ul style="list-style-type: none"> – 3265 = löschen – andere Eingabe = nicht löschen
010	automatische Zeitabschaltung	00-31	00	<ul style="list-style-type: none"> – 00 = keine Abschaltung – 01 - 30 = Abschaltzeit in Minuten – 31 = Abschaltung nach 10 Sekunden

LED 132-134 befinden sich in den Tastenfeldern 1-3.

Ereignismeldungen der Bedientastatur

Folgende Ereignisse werden durch rotes Blinken der LED (136) angezeigt:

- Neuer Mastercode ist schon Code
- Neuer Code ist schon Mastercode
- Zu ändernden Code gibt es nicht
- Code soll in einen anderen Code geändert werden, den es schon gibt
- Zu löschenden Code gibt es nicht
- Codespeicher ist voll.

6.2 Assistenzsysteme

Die Assistenzsysteme Access- Drive- und Lift-Control unterstützen den Bediener beim sicheren Betrieb des Flurförderzeugs unter Beachtung der Sicherheitsbestimmungen, siehe "Sicherheitsregeln für den Fahrbetrieb" auf Seite 88 dieser Betriebsanleitung.

Verhalten beim Fahren

Der Bediener muss die Fahrgeschwindigkeit den örtlichen Gegebenheiten anpassen. Langsam fahren muss der Bediener z.B. in Kurven, an und in engen Durchgängen, beim Durchfahren von Pendeltüren, an unübersichtlichen Stellen. Der Bediener muss stets sicheren Bremsabstand zu vor ihm fahrenden Fahrzeugen halten und das Flurförderzeug stets unter Kontrolle haben. Plötzliches Anhalten (außer im Gefahrfall), schnelles Wenden, Überholen an gefährlichen oder unübersichtlichen Stellen ist verboten. Ein Hinauslehnen oder Hinausgreifen aus dem Arbeits- und Bedienbereich ist verboten.

6.2.1 Access-Control

Die Freigabe erfolgt nur, wenn:

- 1) der Bediener den Sitz belegt.
- 2) das Flurförderzeug über den Schlüsselschalter (ISM / CanCode) eingeschaltet ist.
- 3) der Rückhaltegurt angelegt ist.

- Wird der Fahrersitz kurzzeitig verlassen, kann das Flurförderzeug nach Wiederaufsteigen (Sitz ist belegt) und erneutem Anlegen des Rückhaltegurtes weiter betrieben werden, ohne den Schlüsselschalter erneut zu betätigen.
- Wird die Fahrtfreigabe nicht erteilt, erfolgt eine Infomeldung. Die Punkte 1 bis 3 sind erneut auszuführen.

6.2.2 Drive-Control

Diese Zusatzausstattung begrenzt die Fahrgeschwindigkeit des Flurförderzeugs abhängig von Lenkwinkel. Ab einer werkseitig eingestellten Hubhöhe wird die max. Fahrgeschwindigkeit auf Schrittgeschwindigkeit (ca.3 km/h) begrenzt und die Kontrollleuchte Schleichfahrt wird aktiviert. Wird diese Hubhöhe wieder unterschritten, wird mit reduzierter Beschleunigung auf die vom Fahrpedal vorgegebene Geschwindigkeit beschleunigt, um ein unerwartet starkes Beschleunigen beim Übergang von Schleichfahrt zu Normalfahrt zu verhindern. Die normale Beschleunigung wird erst wieder aktiv, wenn die vom Fahrpedal vorgegebene Geschwindigkeit erreicht ist.



Zusätzlich zu den Prüfungen vor der täglichen Inbetriebnahme siehe "Prüfungen und Tätigkeiten vor der täglichen Inbetriebnahme" auf Seite 78 muss der Bediener folgende Prüfungen vornehmen:

- Anheben des leeren Lastaufnahmemittels über die Referenzhubhöhe und prüfen, ob die Schleichfahrtanzeige leuchtet.
- Lenken im Stand und prüfen, ob die Radstellungsanzeige wirksam ist.

6.2.3 Lift Control

Diese Zusatzausstattung beinhaltet Drive Control und überwacht und reguliert zusätzlich die Mastfunktionen:

Reduzierung der Neigegeschwindigkeit in Abhängigkeit der Hubhöhe (ab ca. 1,5 m Hubhöhe).

- Wird das Lastaufnahmemittel unter die Grenzhöhe abgesenkt, nimmt die Neigegeschwindigkeit wieder zu.

zusätzlich:

- Neigewinkelanzeige, siehe "Neigewinkelanzeige" auf Seite 140.

Zusätzlich zu den Prüfungen vor der täglichen Inbetriebnahme muss der Bediener folgende Prüfungen vornehmen:

Vorgehensweise

- Anheben des leeren Lastaufnahmemittels über die Referenzhubhöhe und prüfen, ob die Schleichfahrtanzeige leuchtet und die Neigegeschwindigkeit deutlich reduziert ist.
- Lenken im Stand und prüfen, ob die Radstellungsanzeige wirksam ist.
- Überprüfen der Neigewinkelanzeige durch Vor- und Rückneigen.

6.3 Stahlkabine

Bei Flurförderzeugen, die mit einer Stahlkabine ausgestattet sind, können beide Türen verschlossen werden.

VORSICHT!

Unfallgefahr durch offene Tür (137)

- ▶ Fahren mit geöffneter Tür (137) ist verboten. Beim Öffnen auf im Schwenkwinkel befindliche Personen achten.
- ▶ Tür immer fest schließen und auf festen Verschluss prüfen.
- ▶ Das Schließen der Tür entbindet nicht von der Gurtpflicht, siehe "Rückhaltegurt" auf Seite 86.

VORSICHT!

Quetschgefahr durch die Kabinentüren

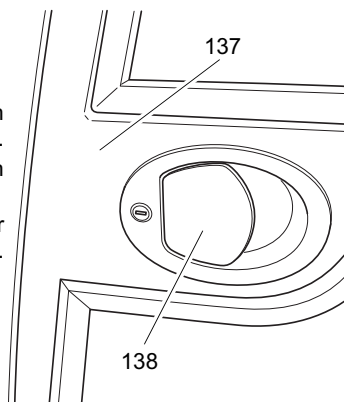
Beim Öffnen und Schließen der Kabinentüren besteht Quetschgefahr an Händen und Füßen.

- ▶ Beim Öffnen und Schließen der Kabinentüren darf sich nichts zwischen Kabinenrahmen bzw. Fußraum und Kabinentüren befinden.

Tür öffnen und schließen

Vorgehensweise

- Zum Aufschließen der Kabinentür den Schlüssel entgegen dem Uhrzeigersinn drehen.
- Zum Verschließen der Kabinentür den Schlüssel im Uhrzeigersinn drehen.
- Zum Öffnen der Kabinentür die Tür aufschließen und den Griff (138) herausziehen.



6.4 Schiebefenster

 **VORSICHT!**

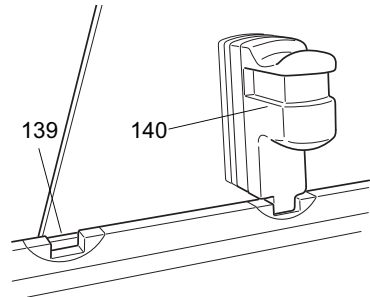
Unfallgefahr durch nicht arretiertes Schiebefenster

► Die Schiebefenster müssen immer arretiert sein.

Fenster öffnen und schließen

Vorgehensweise

- Verriegelung (140) nach oben drücken.
- Fenster vor oder zurück schieben.
- Verriegelung in Arretierung (139) einrasten.

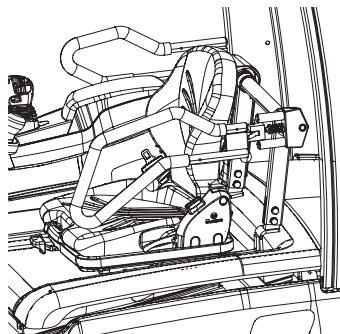


6.5 Klappbügel automatisch/mechanisch

VORSICHT!

Unfallgefahr durch defektes Klappbügel

- ▶ Flurförderzeug nie ohne funktionsfähigen Klappbügel benutzen. Klappbügel nach jedem Unfall von einem autorisierten Fachpersonal überprüfen lassen. Keine Veränderungen am Klappbügel vornehmen.
- ▶ Das Schließen des Klappbügels entbindet nicht von der Gurtpflicht, siehe "Rückhaltegurt" auf Seite 86.



Verhalten in Gefahrensituationen

Droht das Flurförderzeug zu kippen, keinesfalls den Rückhaltegurt lösen. Der Bediener darf nicht vom Flurförderzeug abspringen. Der Bediener muss den Oberkörper über das Lenkrad beugen und mit beiden Händen festhalten. Körper gegen die Fallrichtung neigen.

Bedienung Klappbügel mechanisch

Vorgehensweise

- Zum Öffnen den linken Bügel nach innen drücken und gleichzeitig nach oben schwenken.
- Nach dem Loslassen des Bügels schwenkt dieser selbsttätig nach vorne und verriegelt.

Bedienung Klappbügel automatisch

Vorgehensweise

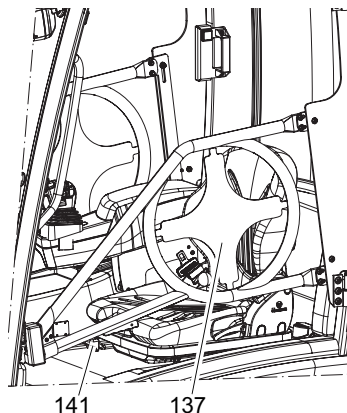
- Zum Öffnen linken Bügel nach innen drücken und gleichzeitig nach oben schwenken, dadurch wird der Fahrbetrieb gesperrt.
- Nach dem Schließen des Systems wird der Fahrbetrieb freigegeben.

6.6 Sommertür

VORSICHT!

Unfallgefahr durch offene Tür (137)

- ▶ Fahren mit geöffneter Tür (137) ist verboten. Beim Öffnen auf im Schwenkwinkel befindliche Personen achten.
- ▶ Tür immer fest schließen und auf festen Verschluss prüfen.
- ▶ Das Schließen der Tür entbindet nicht von der Gurtpflicht, siehe "Rückhaltegurt" auf Seite 86.



Voraussetzungen

- Bei Flurförderzeugen mit Türüberwachungssensor erfolgt die Fahrtfreigabe nur, wenn die Sommertür geschlossen ist (○).

Vorgehensweise

- Griff (141) zum Fahrerplatz ziehen, Tür schwenkt auf.
- Tür (137) zum Bediener ziehen, Tür schließt sich.

6.7 Fahrerplatzerhöhung

GEFAHR!

Gefahr durch Änderung der Kippstabilität

Die seitliche Kippstabilität verringert sich durch den erhöhten Schwerpunkt des Flurförderzeugs.

Die Höhe über Schutzdach (h_6) erhöht sich um 300 mm, siehe "Abmessungen" auf Seite 22.

- ▶ Geschwindigkeit des Flurförderzeugs, vor allem bei Kurvenfahrten, anpassen.



Ein und aussteigen siehe "Ein- und aussteigen" auf Seite 81.

6.8 Fahrersitz einstellen

Rückenverlängerung einstellen



Unfallgefahr bei Einstellung der Rückenlehne während der Fahrt

- ▶ Rückenverlängerung nicht während der Fahrt einstellen.

Vorgehensweise

- Die Rückenverlängerung kann durch verändern der Rastung in der Höhe verstellt werden.
- Rückenlehne nach oben ziehen und einrasten lassen, Rückenlehne ist länger.
- Rückenlehne nach unten drücken und einrasten lassen, Rückenlehne ist kürzer.

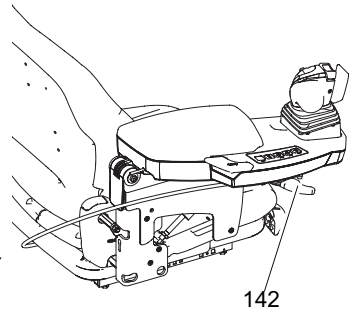
Drehsitz einstellen

Vorgehensweise

- Verriegelungshebel (142) nach hinten ziehen und gleichzeitig Sitz in gewünschte Position drehen.
- Verriegelung einrasten lassen.

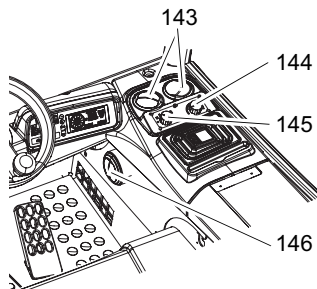
Drehsitz ist eingestellt und arretiert.

- ➔ *Flurförderzeug nur mit arretiertem Drehsitz bewegen.*



6.9 Heizung

Pos	Benennung
143	Körper- / Scheibendüsen
144	Temperaturregler
145	Gebälsestufen
146	Fußraumdüse



Bedienung Heizung

Vorgehensweise

- Schalter (145) betätigen, um das Gebläse einzuschalten.
- Die Düsen (143,146) in die gewünschte Position bringen.
- Temperaturregler (144) nach rechts drehen, die Kabinentemperatur wird erhöht.
- Temperaturregler (144) nach links drehen, die Kabinentemperatur verringert sich.



Um die einwandfreie Funktion der Heizung zu gewährleisten, muss eine regelmäßige Wartung durchgeführt werden, siehe "Wartung und Inspektion" auf Seite 185 bzw. siehe "Wartungscheckliste" auf Seite 186.

Lüftungsfiter wechseln

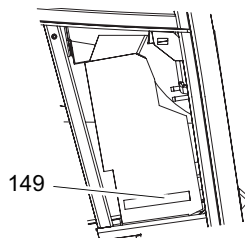
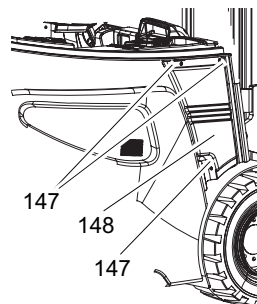
Voraussetzungen

- Filter verschmutzt

Vorgehensweise

- Schrauben (147) lösen.
- Abdeckung (148) entfernen.
- Filter wechseln (149).
- Abdeckung (148) anbringen.
- Schrauben (147) festziehen.

Filterkassette ist gewechselt.



6.10 Abnehmbares Lastschutzgitter

 **VORSICHT!**

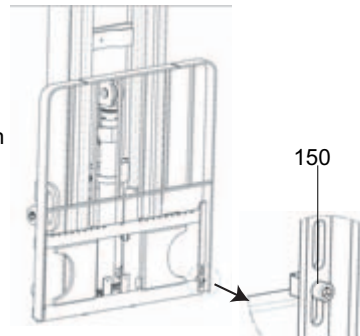
Quetschgefahr und hohes Gewicht des Lastenschutzgitters

- ▶ Beim Ausführen dieser Tätigkeit müssen Arbeitshandschuhe und Sicherheitsschuhe getragen werden.
 - ▶ Zum Abnehmen und Einhängen des Lastschutzgitters sind zwei Personen erforderlich.
-

Demontage Lastschutzgitter

Vorgehensweise

- Schrauben (150) lösen.
- Lastschutzgitter vom Gabelträger abnehmen und gesichert abstellen.
- Schrauben der Gabelsicherung montieren.



Montage Lastschutzgitter

Vorgehensweise

- Lastschutzgitter an der oberen Schiene des Gabelträgers einhängen.
- Schrauben montieren und mit einem Drehmomentschlüssel anziehen.



Anzugsmoment = 85 Nm

6.11 Hubabschaltung überbrücken

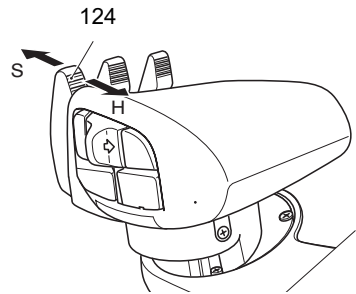
- ➔ Für Arbeitsbereiche mit eingeschränkter Höhe kann eine Hubabschaltung werkseitig installiert sein. Dadurch wird die Hubbewegung unterbrochen.

Fortsetzen der Hubbewegung:

Vorgehensweise

- Taste "Überbrückung Hubabschaltung" (siehe "Schalter Bedienkonsole seitliche Ablage (○)" auf Seite 71) drücken.
- Bedienhebel (124) ziehen.

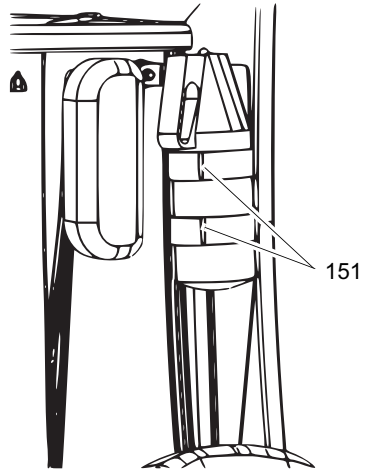
Die Hubabschaltung ist außer Kraft gesetzt bis der Taste erneut betätigt wird oder der Gabelträger unter die eingestellte Höhengrenze abgesenkt wird.



6.12 Feuerlöscher

Vorgehensweise

- Verschlüsse (151) öffnen
 - Feuerlöscher aus der Halterung ziehen
- Bedienhinweise zur Benutzung den Piktogrammen auf dem Feuerlöscher entnehmen.

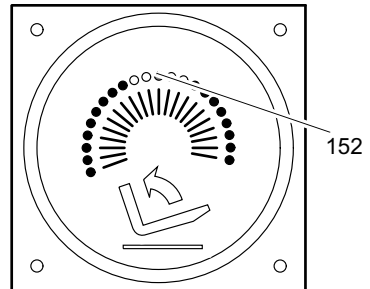


6.13 Neigewinkelanzeige

HINWEIS

Der aktuelle Neigewinkel wird in einer zusätzlichen Anzeige, die rechts am Armaturenbrett befestigt ist, angezeigt.

- Grüne LED (152) zeigt die Senkrechtstellung zum Boden.



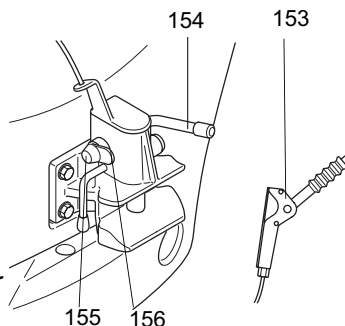
6.14 Rockinger Kupplung mit Handhebel oder Fernbedienung

- Die Hinweise zum Schleppen von Anhängern sind zu beachten, siehe "Schleppen von Anhängern" auf Seite 124.

⚠ VORSICHT!

Unfallgefahr durch falsch eingekuppelten Anhänger

- ▶ Vor Fahrtantritt prüfen, ob die Kupplung sicher eingerastet ist.
- ▶ Kontrollstift (155) muss mit der Kontrollhülse (156) bündig abschließen.



Bedienung Rockinger Kupplung (Anhänger einkuppeln)

Vorgehensweise

- Anhänger gegen Wegrollen sichern.
 - Zugstange des Anhängers auf die Höhe der Kupplung einstellen.
 - Handhebel (154) / Fernbedienung (153) (○) nach oben ziehen.
- Die Fernbedienung (153) (○) ist je nach Fahrzeugvariante im Bereich Fahrerschutzdach untergebracht.
- Flurförderzeug langsam zurücksetzen bis die Kupplung einrastet.
 - Handhebel (154) / Fernbedienung (153) (○) nach unten drücken.

Bedienung Rockinger Kupplung (Anhänger auskuppeln)

Vorgehensweise

- Anhänger gegen Wegrollen sichern.
- Handhebel (154) / Fernbedienung (153) (○) nach oben ziehen.
- Flurförderzeug nach vorn fahren.
- Handhebel (154) / Fernbedienung (153) (○) nach unten drücken.

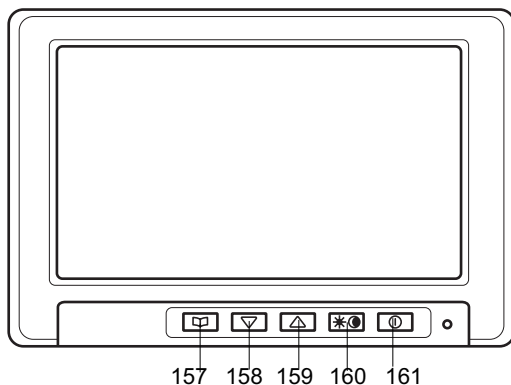
6.15 Kamerasystem

VORSICHT!

Unfallgefahr durch nicht einsehbare Arbeitsbereiche

- ▶ Das Kamerasystem dient als Hilfsmittel zum sicheren Gebrauch des Flurförderzeuges.
- ▶ Fahren und Arbeiten mit Kamerasystem sorgfältig einüben!
- ▶ Kamera so ausrichten, dass der nicht sichtbare Arbeitsbereich eingesehen werden kann.

- Bei Verwendung als Rückfahrkamera wird der Monitor durch Einlegen des Rückwärtsganges automatisch eingeschaltet.



Arbeiten mit dem Kamerasystem

- Taste (161) am Monitor betätigen, Kamerasystem ist ein- oder ausgeschaltet.
- Taste (160) betätigen, Bildschirm wird aufgehellt oder abgedunkelt (Tag / Nacht Umschaltung).
- Taste (157) betätigen, Menü wird geöffnet.

- Mehrfaches betätigen wechselt den Menüpunkt (Kontrast, Helligkeit, Farbsättigung, Sprache, Video, Spiegelung) oder beendet das Menü.

Menüpunkte einstellen

- Taste (159) betätigen, Schritt vor.
- Taste (158) betätigen, Schritt zurück.

- Verschmutzten Bildschirm oder Lüftungsschlitze mit einem weichen Tuch oder Pinsel reinigen.

6.16 Bedienschema „N“

WARNUNG!

Unfallgefahr für Personen unter und auf dem angehobenen Lastaufnahmemittel

Der Aufenthalt von Personen unter und auf dem angehobenen Lastaufnahmemittel ist verboten.

- ▶ Das Lastaufnahmemittel darf nicht von Personen betreten werden.
- ▶ Es dürfen keine Personen auf dem Lastaufnahmemittel angehoben werden.
- ▶ Personen aus dem Gefahrenbereich des Flurförderzeugs weisen.
- ▶ Nicht unter das angehobene und nicht gesicherte Lastaufnahmemittel treten und sich darunter aufhalten.

- Beim Bedienschema „N“ ist gegenüber der Standardbedienung die Bedienung Heben und Neigen vertauscht. Die Betätigung des MULTI-PILOTEN darf nur vom Fahrersitz aus erfolgen. Der Bediener muss in der Handhabung der Hubeinrichtung und Anbaugeräte unterwiesen sein!

HINWEIS

- ▶ Die Neigung des MULTI-PILOT regelt die Hub- bzw. Senkgeschwindigkeit sowie die Neigegeschwindigkeit. Hartes Aufsetzen des Lastaufnahmemittels vermeiden, um Last und Regalaufgabe nicht zu beschädigen.

Bedienung Heben

Vorgehensweise

- MULTI-PILOT nach rechts drücken (Richtung H), die Last wird angehoben.
- MULTI-PILOT nach links drücken (Richtung S), die Last wird abgesenkt.

Bedienung Neigen

VORSICHT!

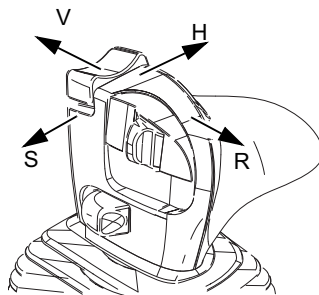
Quetschgefahr durch neigendes Hubgerüst

- ▶ Bei Rückneigung des Hubgerüsts keine Körperteile zwischen Hubgerüst und Frontwand bringen.

Vorgehensweise

- MULTI-PILOT nach vorn drücken (Richtung V), die Last wird nach vorn geneigt.
- MULTI-PILOT nach hinten ziehen (Richtung R), die Last wird nach hinten geneigt.

- Wird der Endanschlag der Arbeitsbewegung erreicht (Geräusch des Druckbegrenzungsventils), Hebel los lassen. Hebel geht automatisch in Neutralstellung.



7 Störungshilfe

7.1 Fehlersuche und Abhilfe

Dieses Kapitel ermöglicht dem Bediener, einfache Störungen oder die Folgen von Fehlbedienungen selbst zu lokalisieren und zu beheben. Bei der Fehlereingrenzung ist in der Reihenfolge der in der Tabelle vorgegebenen Abhilfemaßnahmen vorzugehen.



Könnte das Flurförderzeug nach Durchführung der folgenden „Abhilfemaßnahmen“ nicht in den betriebsfähigen Zustand versetzt werden, oder wird eine Störung bzw. ein Defekt in der Elektronik mit der jeweiligen Fehlernummer angezeigt, verständigen Sie bitte den Kundendienst des Herstellers.

Die weitere Fehlerbehebung darf nur durch den Kundendienst des Herstellers durchgeführt werden. Der Hersteller verfügt über einen speziell für diese Aufgaben geschulten Kundendienst.

Um gezielt und schnell auf die Störung reagieren zu können, sind für den Kundendienst folgende Angaben wichtig und hilfreich:

- Seriennummer des Flurförderzeugs
- Fehlernummer aus der Anzeigeeinheit (wenn vorhanden)
- Fehlerbeschreibung
- aktueller Standort des Flurförderzeugs.

Infomeldungen

Anzeige	Bedeutung
0915	Batterietür im Stillstand länger als 0,5 s nicht geschlossen.
0921	Servicefunktion „Prüfung der Notstoppfunktion“ ist aktiviert.
1901	Während des Einschaltens Fahrpedal betätigt.
1904	Keine Fahrtrichtung bei Betätigung des Fahrpedals vorhanden.
1908	Sitzschalter nicht geschlossen. Flurförderzeug betriebsbereit, Fahrersitz jedoch nicht besetzt.
1909	Fahrpedal betätigt, obwohl Parkbremse betätigt.
1916	Fahrabschaltung wurde länger als 0,5 s betätigt.
1917	Fahrpedal und Bremspedal wurden gleichzeitig betätigt.
1918	Fahrpedal wird betätigt und Flurförderzeug fährt, aber Kabinentür wird als offen erkannt.
1922	Servicefunktion „Prüfung der mechanischen Betriebsbremse“ aktiviert.
1929	Servicefunktion „Prüfung des Federspeichers der automatischen Parkbremse“ aktiviert.
1952	Fahrtrichtungsschalter beim Einschalten des Flurförderzeugs (oder beim Schließen des Sitzschalters) betätigt.
2908	Sitzschalter (oder Gurtschloss oder Kabinentür) nicht geschlossen.
2951	Während des Einschaltens Hydraulikfunktion betätigt.
2953	Multi-/Solopilot ausgelenkt bzw. Taste gedrückt, aber Bedingungen für Funktion nicht erfüllt.

Störung	Mögliche Ursache	Abhilfemaßnahmen
Flurförderzeug fährt nicht	<ul style="list-style-type: none"> – Batteriestecker nicht eingesteckt. – Schalter NOTAUS gedrückt. – Schaltschloss in Stellung O. – Batterieladung zu gering. – Batterietür geöffnet / Einbaulader aktiv. – Sicherung defekt. 	<ul style="list-style-type: none"> – Batteriestecker prüfen, ggf. einstecken. – Schalter NOTAUS entriegeln. – Schaltschloss in Stellung I schalten. – Batterieladung prüfen, ggf. Batterie laden. – Ladung beenden / Batterietür schließen. – Sicherungen prüfen.
Last lässt sich nicht heben	<ul style="list-style-type: none"> – Flurförderzeug nicht betriebsbereit. – Hydraulikölstand zu niedrig. – Batterieentladewächter hat abgeschaltet. – Sicherung defekt. – Zu hohe Last. 	<ul style="list-style-type: none"> – Sämtliche unter der Störung Flurförderzeug fährt nicht angeführten Abhilfemaßnahmen durchführen. – Hydraulikölstand prüfen. – Batterie laden – Sicherungen (○) prüfen. – Maximale Tragfähigkeit beachten, siehe "Tragfähigkeitsschild des Flurförderzeugs" auf Seite 35.
Störungsanzeige in der Anzeigeeinheit	<ul style="list-style-type: none"> – Flurförderzeug nicht betriebsbereit. 	<ul style="list-style-type: none"> – Schalter NOTAUS drücken oder Schaltschlüssel auf Stellung 0 drehen, nach ca. 3 sec. gewünschte Arbeitsfunktion nochmals wiederholen

7.2 Flurförderzeug ohne Eigenantrieb bewegen

7.2.1 Flurförderzeug abschleppen

WARNUNG!

Unfallgefahr

Wird das Flurförderzeug nicht richtig abgeschleppt, können Personen zu Schaden kommen.

- ▶ Flurförderzeug nur mit Zugfahrzeugen abschleppen, die über eine ausreichende Zug- und Abbremskraft für die ungebremste Anhängelast verfügen.
- ▶ Zum Abschleppen nur eine Zugstange verwenden.
- ▶ Flurförderzeug nur in Schrittgeschwindigkeit abschleppen.
- ▶ Flurförderzeug nicht mit gelöster Parkbremse abstellen.
- ▶ Es muss sich je eine Person zum Lenken auf dem Fahrersitz des Bergungsfahrzeuges und des abzuschleppenden Flurförderzeuges befinden.

Flurförderzeug abschleppen

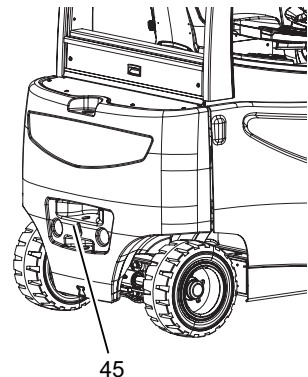
Voraussetzungen

- Flurförderzeug gesichert abstellen.
- Batteriestecker ziehen.

Vorgehensweise

- Zugstange an die Anhängerkupplung (45) des Zugfahrzeugs und des abzuschleppenden Flurförderzeugs befestigen.
- Parkbremse lösen.
- Flurförderzeug zum Zielort abschleppen.
- Parkbremse aktivieren.
- Schleppverbindung lösen.

Flurförderzeug befindet sich gesichert am Zielort.



7.2.2 Flurförderzeug ohne Eigenantrieb bewegen

WARNUNG!

Unkontrollierte Bewegung des Flurförderzeugs

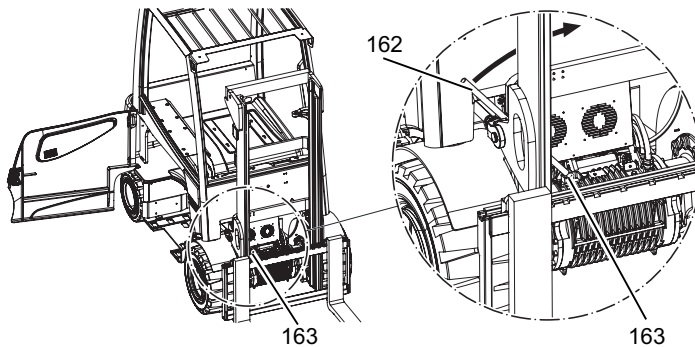
Bei gelöster Federspeicherbremse und ohne ausreichende Sicherung kann das Flurförderzeug Wegrollen.

- ▶ Federspeicherbremse zur Bewegung ohne Stromversorgung lösen.
 - ▶ Flurförderzeug durch geeignete Maßnahmen gegen unbeabsichtigtes Wegrollen sichern.
-

VORSICHT!

Verletzungsgefahr durch gelöste Federspeicherbremse

Bei gelöster Federspeicherbremse darf das Flurförderzeug nicht elektrisch in Betrieb genommen werden.



Parkbremse lösen

Voraussetzungen

- Schalter NOTAUS und Schaltschloss ausschalten.
- Batteriestecker ziehen.
- Flurförderzeug gegen Wegrollen sichern.

Benötigtes Werkzeug und Material

- Hilfswerkzeug, befindet sich in der Dokumententasche am Sitz.

Vorgehensweise

- Hilfswerkzeug (162) auf den Hebel (163) aufsetzen.
- Hebel (163) mit Hilfswerkzeug (162) nach rechts in Position „Bremse lösen“ (in Pfeilrichtung) bis zum Anschlag schwenken.

Die Antriebsräder sind durch die Bremse nicht mehr blockiert bzw. abgebremst und das Flurförderzeug kann zum Zielort mit Zugstange abgeschleppt werden.

Parkbremse aktivieren

Vorgehensweise

- Hebel (163) mit Hilfswerkzeug (162) nach links in Position „Fahrstellung“ schwenken.

Die Antriebsräder sind durch die Bremse blockiert bzw. abgebremst und das Flurförderzeug gesichert abgestellt.

7.3 Notabsenkung

- Beim Auftreten eines Fehlers in der Hydrauliksteuerung kann das Hubgerüst manuell abgesenkt werden.

⚠ WARNUNG!

Verletzungsgefahr durch Absenken des Hubgerüstes

- ▶ Personen während der Notabsenkung aus dem Gefahrenbereich des Flurförderzeugs weisen.
- ▶ Niemals unter angehobene Lastaufnahmemittel treten und sich darunter aufhalten.
- ▶ Das Notabsenkenventil nur neben dem Flurförderzeug stehend betätigen.
- ▶ Das Notabsenken des Hubgerüstes ist nicht zulässig, wenn sich das Lastaufnahmemittel im Regal befindet.
- ▶ Festgestellte Mängel unverzüglich dem Vorgesetzten mitteilen.
- ▶ Defektes Flurförderzeug kennzeichnen und stilllegen.
- ▶ Flurförderzeug erst nach Lokalisierung und Behebung des Defektes wieder in Betrieb nehmen.

Hubgerüst notabsenken

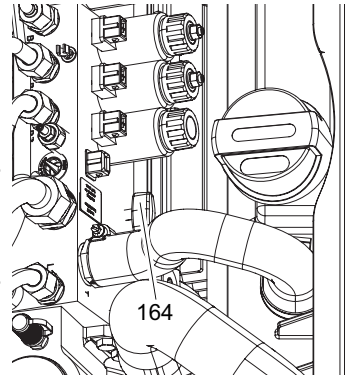
Voraussetzungen

- Lastaufnahmemittel befindet sich nicht im Regal.
- Schalter NOTAUS und Schaltschloss ausschalten.
- Batteriestecker ziehen.
- Bodenblech entfernen, dazu Befestigungsschrauben des Bodesnblechs lösen.

Vorgehensweise

- Notabsenkenventil (164) langsam drehen, Hubgerüst und Lastaufnahmemittel wird abgesenkt.
- Notabsenkenventil (164) bis zum Anschlag entgegengesetzt drehen, Absenkvorgang wird gestoppt.

Hubgerüst ist abgesenkt.



⚠ WARNUNG!

Flurförderzeug erst nach Lokalisierung und Behebung der Störung wieder in Betrieb nehmen.

F Instandhaltung des Flurförderzeuges

1 Betriebssicherheit und Umweltschutz

Die in diesem Kapitel aufgeführten Prüfungen und Wartungstätigkeiten müssen nach den Wartungsintervallen der Wartungsschecklisten durchgeführt werden.

WARNUNG!

Unfallgefahr und Gefahr von Bauteilbeschädigungen

Jedliche Veränderung am Flurförderzeug - insbesondere der Sicherheitseinrichtungen - ist verboten.

Ausnahme: Betreiber dürfen nur dann Veränderungen an motorkraftbetriebenen Flurförderzeugen vornehmen oder vornehmen lassen, wenn der Flurförderzeug-Hersteller sich aus dem Geschäft zurückgezogen hat und es keinen Geschäftsnachfolger gibt; die Betreiber müssen jedoch:

- dafür sorgen, dass die auszuführenden Veränderungen von einem Fachingenieur für Flurförderzeuge und deren Sicherheit geplant, geprüft und ausgeführt werden
- dauerhafte Aufzeichnungen der Planung, Prüfung und Ausführung der Veränderung haben
- die entsprechenden Veränderungen an den Schildern zur Angabe der Tragfähigkeit, an den Hinweisschildern und Aufklebern sowie an den Betriebs- und Werkstatthandbüchern vornehmen und genehmigen lassen
- eine dauerhafte und gut sichtbare Kennzeichnung am Flurförderzeug anbringen, aus der sich die Art der vorgenommenen Veränderungen, das Datum der Veränderungen und Name und Adresse der mit dieser Aufgabe betrauten Organisation entnehmen lassen.

HINWEIS

Nur Original-Ersatzteile unterliegen der Qualitätskontrolle des Herstellers. Um einen sicheren und zuverlässigen Betrieb zu gewährleisten, sind nur Ersatzteile des Herstellers zu verwenden.



Nach Prüfungen und Wartungstätigkeiten müssen die Tätigkeiten des Abschnitts „Wiederinbetriebnahme des Flurförderzeugs nach Reinigungs- oder Wartungsarbeiten“ durchgeführt werden (siehe "Wiederinbetriebnahme des Flurförderzeugs nach Wartungs- und Instandhaltungsarbeiten" auf Seite 179).

2 Sicherheitsvorschriften für die Instandhaltung

Personal für die Wartung und Instandhaltung



Der Hersteller verfügt über einen speziell für diese Aufgaben geschulten Kundendienst. Der Abschluss eines Wartungsvertrages mit dem Hersteller unterstützt einen störungsfreien Betrieb.

Die Wartung und Instandhaltung der Flurförderzeuge darf nur durch Fachpersonal durchgeführt werden. Die durchzuführenden Tätigkeiten sind für die folgenden Zielgruppen aufgeteilt.

Kundendienst

Der Kundendienst ist speziell auf das Flurförderzeug geschult und in der Lage, Wartungs- und Instandhaltungsarbeiten eigenständig durchzuführen. Dem Kundendienst sind die bei den Arbeiten notwendigen Normen, Richtlinien und Sicherheitsbestimmungen sowie mögliche Gefahren bekannt.

Betreiber

Das Wartungspersonal des Betreibers ist durch fachliche Kenntnisse und Erfahrung in der Lage die angegebenen Tätigkeiten in der Wartungscheckliste für den Betreiber durchzuführen. Des Weiteren sind die vom Betreiber durchzuführenden Wartungs- und Instandhaltungsarbeiten beschrieben, siehe "Instandhaltung des Flurförderzeuges" auf Seite 151.

2.1 Betriebsmittel und Altteile

VORSICHT!

Betriebsmittel und Altteile sind umweltgefährdend

Altteile und ausgetauschte Betriebsmittel müssen sachgerecht nach den geltenden Umweltschutzbestimmungen entsorgt werden. Für den Ölwechsel steht Ihnen der speziell für diese Aufgaben geschulte Kundendienst des Herstellers zur Verfügung.

► Beachten Sie die Sicherheitsvorschriften im Umgang mit diesen Stoffen.

2.2 Räder

WARNUNG!

Unfallgefahr durch Benutzung von Reifen, die nicht der Herstellerspezifikation entsprechen

Die Qualität der Reifen beeinflusst die Standsicherheit und das Fahrverhalten des Flurförderzeugs.

Bei ungleichmäßigem Verschleiß verringert sich die Standfestigkeit des Flurförderzeugs und der Bremsweg verlängert sich.

► Beim Wechseln von Reifen darauf achten, dass keine Schrägstellung des Flurförderzeugs entsteht.

► Reifen immer paarweise, d. h. gleichzeitig links und rechts austauschen.



Bei Ersatz der werksseitig montierten Felgen und Reifen ausschließlich Original-Ersatzteile des Herstellers verwenden, da andernfalls die Herstellerspezifikation nicht eingehalten wird.

2.3 Hubketten

WARNUNG!

Unfallgefahr durch nicht geschmierte und falsch gereinigte Hubketten

Hubketten sind Sicherheitselemente. Hubketten dürfen keine erheblichen Verschmutzungen aufweisen. Hubketten und Drehzapfen müssen immer sauber und gut geschmiert sein.

- ▶ Reinigung der Hubketten darf nur mit Paraffinderivaten erfolgen, wie z. B. Petroleum oder Dieselmotorenöl.
 - ▶ Das Reinigen von Hubketten mit Dampfstrahl-Hochdruckreiniger oder chemischen Reinigern ist verboten.
 - ▶ Sofort nach dem Reinigen die Hubkette mit Druckluft trocknen und mit Kettenspray einsprühen.
 - ▶ Hubkette nur im entlasteten Zustand nachschmieren.
 - ▶ Hubkette besonders sorgfältig im Bereich der Umlenkrollen schmieren.
-

WARNUNG!

Gefährdung durch Dieselmotorenöl

- ▶ Dieselmotorenöl kann bei Hautkontakt zu Reizungen führen. Betroffene Stellen sofort gründlich reinigen.
 - ▶ Bei Augenkontakt sofort mit fließendem Wasser spülen und einen Arzt konsultieren.
 - ▶ Bei Arbeiten mit Dieselmotorenöl Schutzhandschuhe tragen.
-

2.4 Hydraulikanlage

WARNUNG!

Unfallgefahr durch spröde Hydraulikschläuche

Nach einer Lebensdauer von sechs Jahren müssen die Hydraulikschläuche ersetzt werden. Der Hersteller verfügt über einen speziell für diese Aufgabe geschulten Kundendienst.

- ▶ Produktionsdatum auf den Hydraulikschläuchen beachten.
-

WARNUNG!

Unfallgefahr durch undichte Hydraulikanlagen

Aus einer undichten und defekten Hydraulikanlage kann Hydrauliköl austreten.

- ▶ Festgestellte Mängel unverzüglich dem Vorgesetzten mitteilen.
 - ▶ Defektes Flurförderzeug kennzeichnen und stilllegen.
 - ▶ Flurförderzeug erst nach Lokalisierung und Behebung des Defekts wieder in Betrieb nehmen.
 - ▶ Ausgelaufenes Hydrauliköl sofort mit einem geeigneten Bindemittel entfernen.
 - ▶ Das aus Bindemittel und Betriebsmitteln bestehende Gemisch unter Einhaltung geltender Vorschriften entsorgen.
-

WARNUNG!

Verletzungsgefahr und Infektionsgefahr durch Löcher oder Haarrisse in den Hydraulikleitungen

Unter Druck stehendes Hydrauliköl kann durch feine Löcher oder Haarrisse in den Hydraulikleitungen die Haut durchdringen und schwere Verletzungen verursachen.

- ▶ Bei Verletzungen sofort einen Arzt aufsuchen.
 - ▶ Unter Druck stehende Hydraulikleitungen nicht berühren.
 - ▶ Festgestellte Mängel unverzüglich dem Vorgesetzten mitteilen.
 - ▶ Defektes Flurförderzeug kennzeichnen und stilllegen.
 - ▶ Flurförderzeug erst nach Lokalisierung und Behebung des Defekts wieder in Betrieb nehmen.
 - ▶ Ausgelaufenes Hydrauliköl sofort mit einem geeigneten Bindemittel entfernen.
 - ▶ Das aus Bindemittel und Betriebsmitteln bestehende Gemisch unter Einhaltung geltender Vorschriften entsorgen.
-

3 Betriebsmittel und Schmierplan

3.1 Sicherer Umgang mit Betriebsmitteln

Umgang mit Betriebsmitteln

Betriebsmittel müssen immer sachgemäß und entsprechend den Anweisungen des Herstellers verwendet werden.

WARNUNG!

Unsachgemäßer Umgang gefährdet Gesundheit, Leben und Umwelt

Betriebsmittel können brennbar sein.

- ▶ Betriebsmittel nicht mit heißen Bauteilen oder offener Flamme in Verbindung bringen.
 - ▶ Betriebsmittel nur in vorschriftsmäßigen Behältern lagern.
 - ▶ Betriebsmittel nur in saubere Behälter füllen.
 - ▶ Betriebsmittel verschiedener Qualitäten nicht mischen. Von dieser Vorschrift darf nur abgewichen werden, wenn das Mischen in dieser Betriebsanleitung ausdrücklich vorgeschrieben wird.
-

VORSICHT!

Rutschgefahr und Umweltgefährdung durch ausgelaufene und verschüttete Betriebsmittel

Durch ausgelaufene und verschüttete Betriebsmittel besteht Rutschgefahr. Diese Gefahr wird in Verbindung mit Wasser verstärkt.

- ▶ Betriebsmittel nicht verschütten.
 - ▶ Ausgelaufene und verschüttete Betriebsmittel sofort mit einem geeigneten Bindemittel entfernen.
 - ▶ Das aus Bindemittel und Betriebsmitteln bestehende Gemisch unter Einhaltung geltender Vorschriften entsorgen.
-

WARNUNG!

Gefahr im unsachgemäßen Umgang mit Ölen

Öle (Kettenspray / Hydrauliköl) sind brennbar und giftig.

- ▶ Altöle vorschriftsgemäß entsorgen. Altöl bis zur vorschriftsmäßigen Entsorgung sicher aufbewahren
 - ▶ Öle nicht verschütten.
 - ▶ Verschüttete oder ausgelaufene Öle sofort mit einem geeigneten Bindemittel entfernen.
 - ▶ Das aus Bindemittel und Öl bestehende Gemisch unter Einhaltung geltender Vorschriften entsorgen.
 - ▶ Die gesetzlichen Vorschriften im Umgang mit Ölen sind einzuhalten.
 - ▶ Beim Umgang mit Ölen Schutzhandschuhe tragen.
 - ▶ Öle nicht auf heiße Motorteile gelangen lassen.
 - ▶ Beim Umgang mit Ölen nicht rauchen.
 - ▶ Kontakt und Verzehr vermeiden. Bei Verschlucken kein Erbrechen auslösen, sondern sofort einen Arzt aufsuchen.
 - ▶ Nach Einatmen von Önebel oder Dämpfen Frischluft zuführen.
 - ▶ Sind Öle mit der Haut in Kontakt gekommen, die Haut mit Wasser abspülen.
 - ▶ Sind Öle mit dem Auge in Kontakt gekommen, die Augen mit Wasser ausspülen und sofort einen Arzt aufsuchen.
 - ▶ Durchtränkte Kleidung und Schuhe sofort wechseln.
-

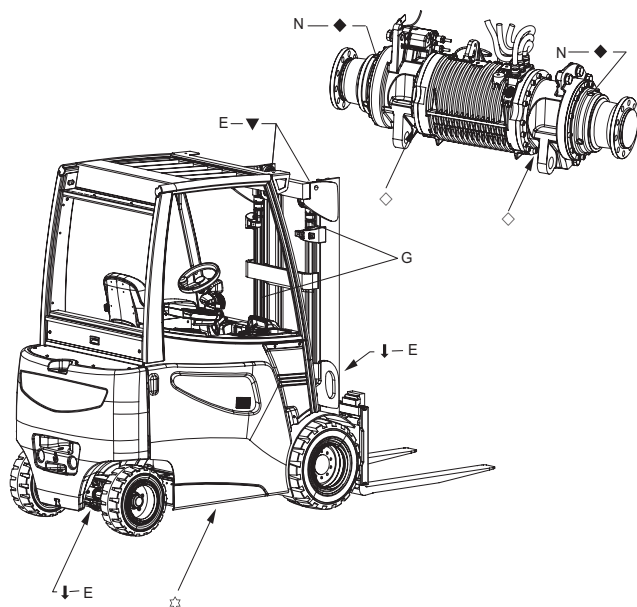
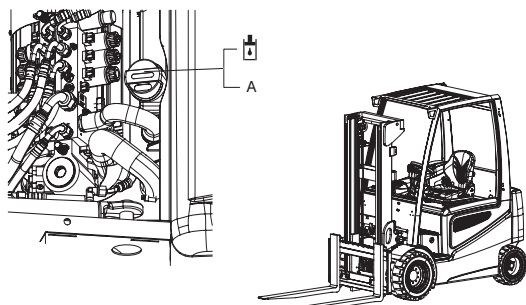
VORSICHT!

Betriebsmittel und Altteile sind umweltgefährdend

Altteile und ausgetauschte Betriebsmittel müssen sachgerecht nach den geltenden Umweltschutzbestimmungen entsorgt werden. Für den Ölwechsel steht Ihnen der speziell für diese Aufgaben geschulte Kundendienst des Herstellers zur Verfügung.

- ▶ Beachten Sie die Sicherheitsvorschriften im Umgang mit diesen Stoffen.
-

3.2 Schmierplan



▼	Gleitflächen	☆	Ablassschraube Hydrauliköl
↓	Schmiernippel	◆	Einfüllstutzen Getriebeöl
⏴	Einfüllstutzen Hydrauliköl	◇	Ablassschraube Getriebeöl

3.3 Betriebsmittel

Code	Bestell-Nr.	Liefermenge	Füllmenge	Bezeichnung	Verwendung für
A	51 132 827	5l	30 l	Jungheinrich Hydrauliköl ¹⁾	Hydraulikanlage
	50 429 647	20l		Renolin 22 ²⁾ HLPD	
	51 037 497	5l		Renolin 22 ²⁾ HLPD	
	51 082 888	5l		Plantosyn 46 HVI (BIO-Hydrauliköl)	
	51 048 560	5l		Shell Tellus T68 ³⁾	
E	14038650	400g		Schmierfett KP 2 K	Hinterradlager / Lenkachse
	29201430	1kg			
G	29 201 280	400ml		Kettenspray	Ketten
N	51289983	1l	1,2 l Fahrt-rechts / 1,7 l Fahrt-richtung links	Fuchs Titan UTTO TO-4 / SAE 50	Getriebe
	51295261	5l		Fuchs Titan UTTO TO-4 / SAE 50	
	51221702	50l		Fuchs Titan UTTO TO-4 / SAE 50	

1) gültig bei Temperatur -5/+40 °C

2) gültig bei Temperatur -20/-5 °C

3) gültig bei Temperatur +30/+50 °C



*Die Flurförderzeuge werden werksseitig mit einem speziellen Hydrauliköl des Herstellers (erkennbar an blauer Färbung) oder mit dem BIO-Hydrauliköl „Plantosyn 46 HVI“ ausgeliefert. Dieses spezielle Hydrauliköl ist ausschließlich über die Serviceorganisation des Herstellers erhältlich. Die Verwendung eines genannten alternativen Hydrauliköls ist gestattet, kann aber zu verschlechterter Funktionalität führen. Ein Mischbetrieb dieses Hydrauliköls mit einem der genannten alternativen Hydrauliköle ist gestattet.

 **WARNUNG!**

Die Flurförderzeuge werden werksseitig mit dem Hydrauliköl „HLP D22“ oder mit dem BIO-Hydrauliköl „Plantohyd 22 S“ ausgeliefert.

Ein Umölen von BIO-Hydrauliköl „Plantohyd 22 S“ auf das Hydrauliköl des Herstellers ist nicht gestattet. Gleiches gilt für das Umölen vom Hydrauliköl des Herstellers auf BIO-Hydrauliköl „Plantohyd 22 S“.

Ein Mischbetrieb von BIO- Hydrauliköl „Plantohyd 22 S“ mit dem Hydrauliköl des Herstellers oder einem der genannten alternativen Hydrauliköle ist verboten.

Fett-Richtwerte

Code	Verseifungsart	Tropfpunkt °C	Walkpenetration bei 25 °C	NLG1-Klasse	Gebrauchstemperatur °C
E	Lithium	185	265 - 295	2	-35/+120

4 Beschreibung der Wartungs- und Instandhaltungsarbeiten

4.1 Flurförderzeug für Wartungs- und Instandhaltungsarbeiten vorbereiten

Zur Vermeidung von Unfällen bei Wartungs- und Instandhaltungsarbeiten sind alle notwendigen Sicherheitsmaßnahmen zu treffen. Folgende Voraussetzungen sind herzustellen:

Vorgehensweise

- Flurförderzeug gesichert abstellen, siehe "Flurförderzeug gesichert abstellen" auf Seite 93.
- Lastaufnahmemittel vollständig absenken.
- Batteriestecker ziehen und so das Flurförderzeug gegen ungewolltes Inbetriebnehmen sichern.

4.2 Sicheres Anheben und Aufbocken des Flurförderzeugs

WARNUNG!

Unfallgefahr durch abkippendes Flurförderzeug

Zum Anheben des Flurförderzeugs dürfen nur geeignete Hebemittel an den dafür vorgesehenen Stellen angesetzt werden.

- ▶ Gewicht des Flurförderzeugs auf dem Typenschild beachten.
- ▶ Nur Wagenheber mit einer Mindesttragfähigkeit von 3000 kg verwenden.
- ▶ Flurförderzeug ohne Last auf ebenem Boden anheben.
- ▶ Beim Anheben muss durch geeignete Mittel (Keile, Hartholzklötze) ein Wegrutschen oder Abkippen ausgeschlossen werden.

Flurförderzeug sicher anheben und aufbocken


Voraussetzungen

- Flurförderzeug für Wartungs- und Instandhaltungsarbeiten vorbereiten (siehe "Flurförderzeug für Wartungs- und Instandhaltungsarbeiten vorbereiten" auf Seite 161).

Benötigtes Werkzeug und Material

- Wagenheber
- Hartholzklötze

Vorgehensweise

- Wagenheber an Anschlagpunkt ansetzen.
-  Anschlagpunkt für Wagenheber, siehe "Kennzeichnungsstellen und Typenschilder" auf Seite 32.
- Flurförderzeug anheben.
 - Flurförderzeug mit Hartholzklötzen abstützen.
 - Wagenheber entfernen.

Flurförderzeug ist sicher angehoben und aufgebockt.

4.3 Hintere Abdeckhaube öffnen

Abdeckhaube öffnen

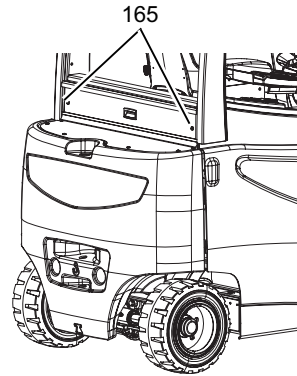
Voraussetzungen

- Flurförderzeug für Wartungs- und Instandhaltungsarbeiten vorbereiten (siehe "Flurförderzeug für Wartungs- und Instandhaltungsarbeiten vorbereiten" auf Seite 161).

Vorgehensweise

- Zwei Schnellverschlüsse (165) lösen.
 - Hintere Abdeckhaube nach hinten ziehen und abnehmen.

Hintere Abdeckhaube ist geöffnet. Sicherungen und andere Bauteile sind jetzt zugänglich.



Abdeckhaube schließen

Vorgehensweise

- Hintere Abdeckhaube ansetzen.
 - Zwei Schnellverschlüsse (165) befestigen.

Hintere Abdeckhaube ist geschlossen.

4.4 Befestigung der Räder prüfen

WARNUNG!

Unfallgefahr durch unterschiedliche Reifen

Die Qualität der Reifen beeinflusst die Standsicherheit und das Fahrverhalten des Flurförderzeugs.

- ▶ Räder dürfen im Durchmesser nicht mehr als 15 mm unterschiedlich sein.
- ▶ Reifen nur paarweise wechseln. Nach einem Reifenwechsel Radmuttern nach 10 Betriebsstunden auf festen Sitz prüfen.
- ▶ Nur Reifen gleichen Fabrikats, Typs und Profils benutzen.

Radbefestigung prüfen

Voraussetzungen

- Flurförderzeug für Wartungs- und Instandhaltungsarbeiten vorbereiten (siehe "Flurförderzeug für Wartungs- und Instandhaltungsarbeiten vorbereiten" auf Seite 161).

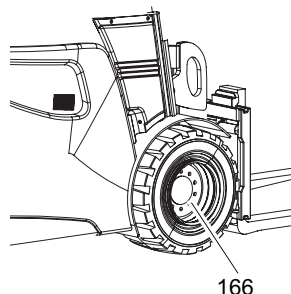
Benötigtes Werkzeug und Material


- Drehmomentschlüssel

Vorgehensweise

- Radmuttern (166) über Kreuz mit einem Drehmomentschlüssel anziehen, Anzugsmomente siehe "Bereifung" auf Seite 28.

Radbefestigung ist geprüft.



-  Bei Verwendung von Luftbereifung Luftdruck prüfen, Luftdruck siehe "Bereifung" auf Seite 28.

4.5 Räder wechseln

WARNUNG!

Unfallgefahr durch abkippendes Flurförderzeug

Zum Anheben des Flurförderzeugs dürfen nur geeignete Hebemittel an den dafür vorgesehenen Stellen angesetzt werden.

- ▶ Gewicht des Flurförderzeugs auf dem Typenschild beachten.
- ▶ Nur Wagenheber mit einer Mindesttragfähigkeit von 3000 kg verwenden.
- ▶ Flurförderzeug ohne Last auf ebenem Boden anheben.
- ▶ Beim Anheben muss durch geeignete Mittel (Keile, Hartholzklötze) ein Wegrutschen oder Abkippen ausgeschlossen werden.

WARNUNG!

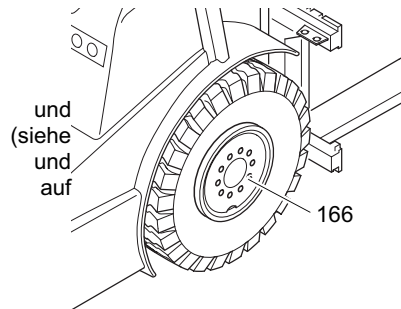
Verletzungsgefahr durch umkippende Räder

- ▶ Die Räder des Flurförderzeugs sind sehr schwer. Ein einzelnes Rad kann bis zu 150 kg wiegen.
- ▶ Radwechsel nur mit geeignetem Werkzeug und Arbeitsschutzausrüstung durchführen.

Räder demontieren

Voraussetzungen

- Flurförderzeug für Instandhaltungsarbeiten
 - Flurförderzeug für Instandhaltungsarbeiten
 - Seite 161).
- Wartungs-
vorbereiten
Wartungs-
vorbereiten"



Benötigtes Werkzeug und Material

- Wagenheber
- Hartholzklötze
- Montierhebel
- Drehmomentschlüssel

Vorgehensweise

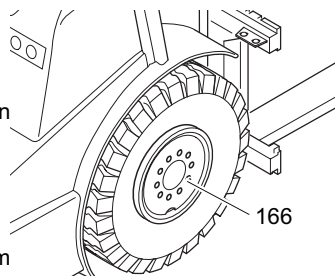
- Wagenheber an Anschlagpunkt ansetzen.
- ➔ Anschlagpunkt für Wagenheber, siehe "Kennzeichnungsstellen und Typenschilder" auf Seite 32.
- Flurförderzeug anheben.
- Flurförderzeug mit Hartholzklötzen abstützen.
- Radbefestigung (166) lösen.
- Rad demontieren, gegebenenfalls geeigneten Montierhebel verwenden.

Rad ist demontiert.

Räder montieren

Vorgehensweise

- Rad montieren, gegebenenfalls geeigneten Montierhebel verwenden.
- Radbefestigung montieren.
- Hartholzklötze entfernen.
- Flurförderzeug ablassen.
- Radbefestigung (166) über Kreuz mit einem Drehmomentschlüssel anziehen, Anzugsmomente siehe "Bereifung" auf Seite 28.



Rad ist montiert.



Bei Verwendung von Luftbereifung Luftdruck prüfen, Luftdruck siehe "Bereifung" auf Seite 28.

4.6 Hydraulische Anlage

VORSICHT!

Das Hydrauliköl steht während des Betriebes unter Druck und ist gesundheits- und umweltgefährdend.

- ▶ Unter Druck stehende Hydraulikleitungen nicht berühren.
 - ▶ Altöl vorschriftsgemäß entsorgen. Altöl bis zur vorschriftsmäßigen Entsorgung sicher aufbewahren.
 - ▶ Hydrauliköl nicht verschütten.
 - ▶ Ausgelaufenes Hydrauliköl sofort mit einem geeigneten Bindemittel entfernen.
 - ▶ Das aus Bindemittel und Betriebsmitteln bestehende Gemisch unter Einhaltung geltender Vorschriften entsorgen.
 - ▶ Die gesetzlichen Vorschriften im Umgang mit dem Hydrauliköl sind einzuhalten.
 - ▶ Beim Umgang mit dem Hydrauliköl Schutzhandschuhe tragen.
 - ▶ Hydrauliköl nicht auf heiße Motorteile gelangen lassen.
 - ▶ Beim Umgang mit Hydrauliköl nicht rauchen.
 - ▶ Kontakt und Verzehr vermeiden. Bei Verschlucken kein Erbrechen auslösen, sondern sofort einen Arzt aufsuchen.
 - ▶ Nach Einatmen von Ölnebel oder Dämpfen Frischluft zuführen.
 - ▶ Sind Öle mit der Haut in Kontakt gekommen, die Haut mit Wasser abspülen.
 - ▶ Sind Öle mit dem Auge in Kontakt gekommen, die Augen mit Wasser ausspülen und sofort einen Arzt aufsuchen.
 - ▶ Durchtränkte Kleidung und Schuhe sofort wechseln.
-

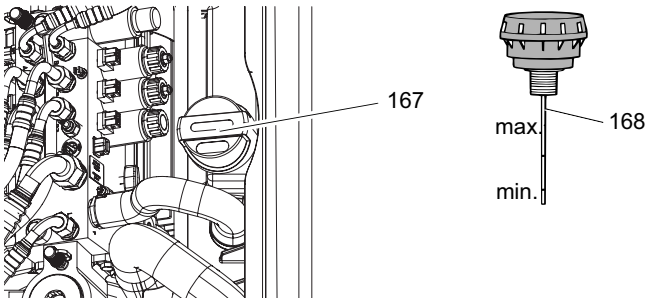
VORSICHT!

Betriebsmittel und Altteile sind umweltgefährdend

Altteile und ausgetauschte Betriebsmittel müssen sachgerecht nach den geltenden Umweltschutzbestimmungen entsorgt werden. Für den Ölwechsel steht Ihnen der speziell für diese Aufgaben geschulte Kundendienst des Herstellers zur Verfügung.

- ▶ Beachten Sie die Sicherheitsvorschriften im Umgang mit diesen Stoffen.
-

4.6.1 Hydraulikölstand prüfen



Hydraulikölstand prüfen und Hydrauliköl auffüllen

Voraussetzungen

- Flurförderzeug auf ebener Fläche abstellen.
- Flurförderzeug für Wartungs- und Instandhaltungsarbeiten vorbereiten (siehe "Flurförderzeug für Wartungs- und Instandhaltungsarbeiten vorbereiten" auf Seite 161).

Vorgehensweise

- Belüftungsfilters (167) mit Meßstab (168) abschrauben.
- Hydraulikölstand am Meßstab (168) sichtprüfen.



Bei ausreichender Tankbefüllung muss der Hydraulikölstand an der oberen Markierung (max.) ablesbar sein. Gegebenenfalls Hydrauliköl bis zur vorgeschriebenen Füllhöhe nachfüllen (20 mm am Messstab entsprechen ca. 1,5l Hydrauliköl).

Hydraulikölstand ist geprüft.

 **VORSICHT!**

Beschädigungen durch Verwendung von ungeeignetem Hydrauliköl

Flurförderzeuge mit BIO-Hydrauliköl sind mit einem Warnschild auf dem Hydrauliktank „Nur mit BIO-Hydrauliköl auffüllen“ gekennzeichnet.

▶ Nur BIO-Hydrauliköl verwenden.



4.7 Hydraulikölfilter wechseln

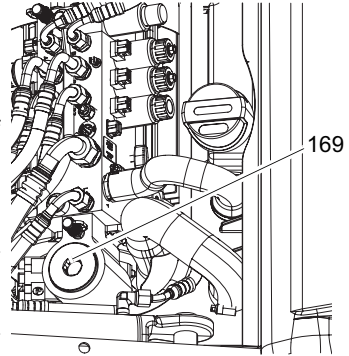
Ölfilter wechseln

Voraussetzungen

- Flurförderzeug gesichert abstellen, siehe "Flurförderzeug gesichert abstellen" auf Seite 93

Vorgehensweise

- Verschlusskappe (169) des Hydraulikölfilters abschrauben, Filterelement ist auf der Verschlusskappe aufgesteckt.
- Filtereinsatz wechseln; falls der O-Ring beschädigt ist, muss auch dieser ausgetauscht werden. O-Ring beim Einbau leicht einölen.
- Verschlusskappe mit aufgestecktem neuem Filterelement wieder einschrauben.



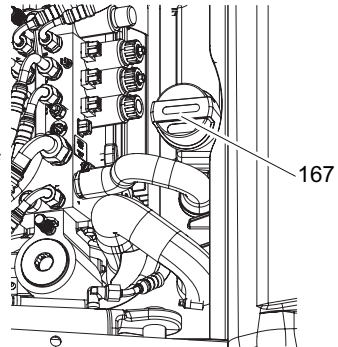
4.8 Be- / Entlüftungsfiter wechseln

Voraussetzungen

- Flurförderzeug auf ebener Fläche abstellen.
- Flurförderzeug für Wartungs- und Instandhaltungsarbeiten vorbereiten (siehe "Flurförderzeug für Wartungs- und Instandhaltungsarbeiten vorbereiten" auf Seite 161).
- Bodenblech entfernen, dazu Befestigungsschrauben des Bodesnblechs lösen.

Vorgehensweise

- Abdeckung vom Hydrauliktank abnehmen.
- Belüftungsfilters (167) aufdrehen.
- Belüftungsfilters wechseln.



Auslaufendes Hydrauliköl auffangen. Hydrauliköl und Hydraulikölfilter gemäß den geltenden Umweltbestimmungen entsorgen.

4.9 Getriebeölstand prüfen

VORSICHT!

Betriebsmittel und Altteile sind umweltgefährdend

Altteile und ausgetauschte Betriebsmittel müssen sachgerecht nach den geltenden Umweltschutzbestimmungen entsorgt werden. Für den Ölwechsel steht Ihnen der speziell für diese Aufgaben geschulte Kundendienst des Herstellers zur Verfügung.

► Beachten Sie die Sicherheitsvorschriften im Umgang mit diesen Stoffen.

Getriebeölstand prüfen

Voraussetzungen

– Flurförderzeug gesichert abstellen, siehe "Flurförderzeug gesichert abstellen" auf Seite 93

Benötigtes Werkzeug und Material

– Ölauffangwanne

Vorgehensweise

- Ölauffangwanne unter das Getriebe stellen
- Ölkontrollschraube (171) herausschrauben.
- Getriebeölstand prüfen, gegebenenfalls Getriebeöl in die Einfüllbohrung (170) nachfüllen.


 Die Füllhöhe muss bis zur Unterkante der Ölkontrollbohrung (171) reichen.

Getriebeölstand ist geprüft.

Öl ablassen

Vorgehensweise

- Öl im betriebswarmen Zustand ablassen.
- Ölauffangwanne unter das Getriebe stellen
- Ölablassschraube (172) herausschrauben und Getriebeöl ablassen.

 Für ein zügiges und vollständiges Ablassen des Getriebeöls, Ölkontrollschraube (171) herausdrehen.

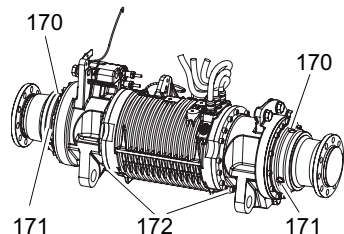
Öl ist abgelassen.

Öl einfüllen

Vorgehensweise

- Ölablassschraube (172) eindrehen.
- Neues Getriebeöl bei ausgeschraubter Ölkontrollschraube (171) in die Einfüllbohrung (170) auffüllen.

Öl ist eingefüllt.



4.10 Heizung

Lüftungfilter wechseln

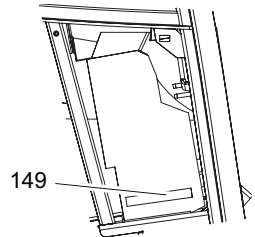
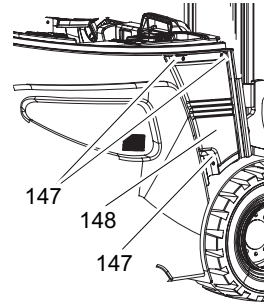
Voraussetzungen

- Filter verschmutzt

Vorgehensweise

- Schrauben (147) lösen.
- Abdeckung (148) entfernen.
- Filter wechseln (149).
- Abdeckung (148) anbringen.
- Schrauben (147) festziehen.

Filterkassette ist gewechselt.

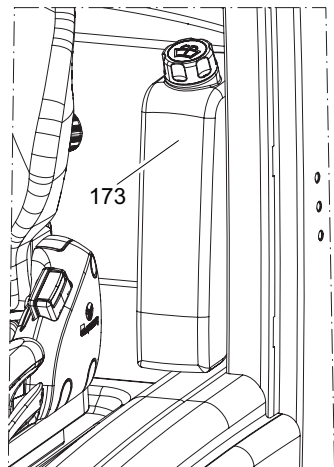


Um die einwandfreie Funktion der Heizung zu gewährleisten, muss eine regelmäßige Wartung durchgeführt werden, siehe "Wartung und Inspektion" auf Seite 185 bzw. siehe "Wartungscheckliste" auf Seite 186.

4.11 Flüssigkeit der Scheibenwaschanlage auffüllen

Vorgehensweise

- Prüfen, ob ausreichend Scheibenwaschflüssigkeit im Behälter (173) vorhanden ist.
- Bei Bedarf Scheibenwaschflüssigkeit mit Frostschutz nachfüllen.



4.12 Elektrische Sicherungen prüfen

WARNUNG!

Unfallgefahr durch elektrischen Strom

An der elektrischen Anlage darf nur im spannungsfreien Zustand gearbeitet werden. Vor Beginn der Wartungsarbeiten an der elektrischen Anlage:

- ▶ Flurförderzeug gesichert abstellen (siehe "Flurförderzeug gesichert abstellen" auf Seite 93).
 - ▶ Schalter NOTAUS drücken.
 - ▶ Verbindung zur Batterie trennen (Batteriestecker ziehen).
 - ▶ Ringe, Metallarmbänder usw. vor der Arbeit an elektrischen Bauelementen ablegen.
-

VORSICHT!

Brandgefahr und Bauteilbeschädigung durch Verwendung falscher Sicherungen

Die Verwendung falscher Sicherungen kann zu Beschädigungen an der elektrischen Anlage und zu Bränden führen. Die Sicherheit und die Funktionalität des Flurförderzeugs sind durch die Verwendung falscher Sicherungen nicht mehr gewährleistet.

- ▶ Nur Sicherungen mit dem vorgegebenen Nennstrom verwenden, siehe "Sicherungswerte" auf Seite 173.
-

Elektrische Sicherungen prüfen

Voraussetzungen

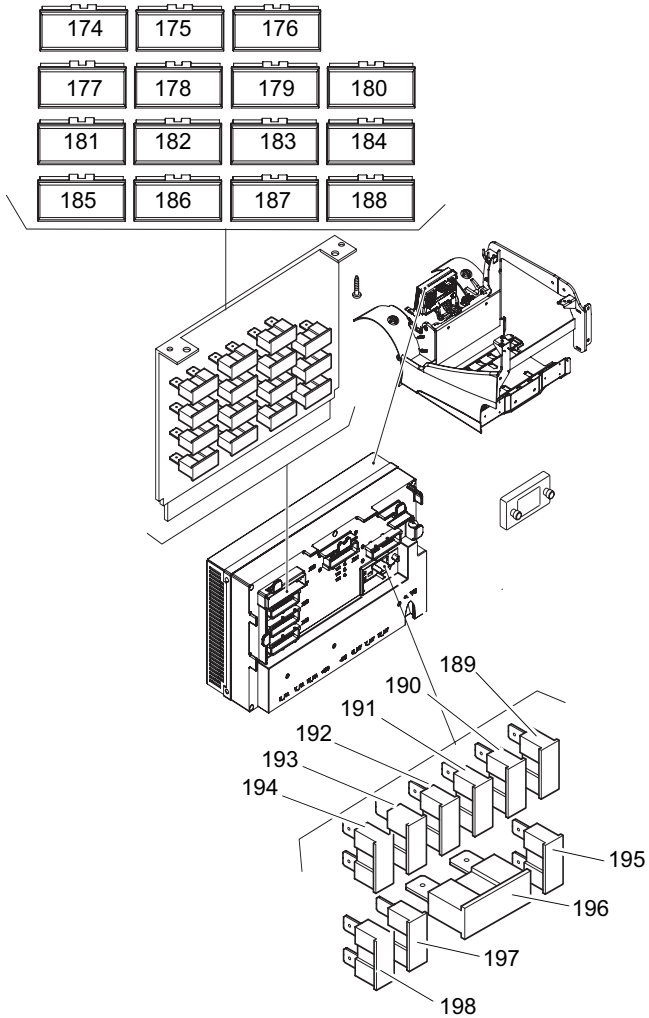
- Flurförderzeug für Wartungs- und Instandhaltungsarbeiten vorbereiten (siehe "Flurförderzeug für Wartungs- und Instandhaltungsarbeiten vorbereiten" auf Seite 161).

Vorgehensweise

- Bodenblech entfernen, dazu Befestigungsschrauben des Bodenblechs lösen.
- Abdeckkappe der E-Anlage abschrauben.
- Sicherungen gemäß Tabelle auf korrekten Wert und Beschädigung prüfen.
- Beschädigte Sicherungen gemäß Tabelle austauschen.
- Abdeckkappe der E-Anlage verschließen.
- Bodenblech montieren.

Elektrische Sicherungen sind geprüft.

4.12.1 Sicherungswerte



Sicherung Elektrische Anlage

Pos.	Bezeichnung	Stromkreis	Wert / Typ
174	F29	24V Standby	FK1 MINI 32V / 2A / UL
175	9F33	Scheibenwaschpumpe	FK1 MINI 32V / 2A / UL
176	F30	Steuerung intern	FK1 MINI 32V / 2A / UL
177	9F14	Scheibenwischer hinten	FK1 MINI 32V / 2A / UL
178	4F4	Rundumleuchte, Leseleuchte, Zusatzlüfter, Steuersignale (Rückwärtsfahrt, Bremslicht)	FK1 MINI 32V / 4A / UL
179	5F11	Arbeitsscheinwerfer vorne links	FK1 MINI 32V / 4A / UL
180	5F11.3	Arbeitsscheinwerfer hinten rechts	FK1 MINI 32V / 4A / UL
181	F4	Hauptschütz, Umschaltventil	FK1 MINI 32V / 4A / UL
182	5F11.2	Arbeitsscheinwerfer hinten links	FK1 MINI 32V / 4A / UL
183	F31	Sensorik	FK1 MINI 32V / 2A / UL
184	5F11.1	Arbeitsscheinwerfer vorne rechts	FK1 MINI 32V / 4A / UL
185	2F14	Ventilsteuerung	FK1 MINI 32V / 5A / UL
186	9F1	Scheibenwischer vorne	FK1 MINI 32V / 4A / UL
187	4F8	Display, Bedienpilot/Armlehne, Kontroll-LED Hubabschaltung, Steuersignale (Rückhaltesystem, Fahrsignal, Blinker)	FK1 MINI 32V / 2A / UL
188	4F1	Hupe, Heckscheibenheizung	FK1 MINI 32V / 4A / UL
189	F2.2	reserviert (CUST 2)	10
190	F2.1	reserviert (CUST 1)	10
191	7F4	DC/DC-Wandler (80V/12V 150W)	10
192	7F3	DC/DC-Wandler (80V/24V 150W)	10
193	7F11	DC/DC-Wandler (iCE-POC)	10
194	5F2	DC/DC-Wandler (iCE-PIO)	10
195	8F4	DC/DC-Wandler Steuerungsintern	10
196	F14	Heizung	30
197	1F9	Steuerung intern, Logik Fahren/ Hydraulik	3
198	8F5	Ladeschaltung intern, Batterieentladeüberwachung	3

4.13 Reinigungsarbeiten

4.13.1 Reinigen des Flurförderzeugs

VORSICHT!

Brandgefahr

Das Flurförderzeug darf nicht mit brennbaren Flüssigkeiten gereinigt werden.

- ▶ Vor Beginn der Reinigungsarbeiten Batteriestecker ziehen.
 - ▶ Vor Beginn der Reinigungsarbeiten sämtliche Sicherheitsmaßnahmen treffen, die Funkenbildung (z. B. durch Kurzschluss) ausschließen.
-

VORSICHT!

Gefahr von Bauteilbeschädigungen beim Reinigen des Flurförderzeugs

Die Reinigung mit Hochdruckreiniger kann Fehlfunktionen durch Feuchtigkeit hervorrufen.

- ▶ Vor dem Reinigen des Flurförderzeugs mit Hochdruckreiniger alle Baugruppen (Steuerungen, Sensoren, Motoren, usw.) der elektronischen Anlage sorgfältig abdecken.
 - ▶ Reinigungsstrahl des Hochdruckreinigers nicht auf die Kennzeichnungsstellen halten, um die Kennzeichnungsstellen nicht zu beschädigen (siehe "Kennzeichnungsstellen und Typenschilder" auf Seite 32).
 - ▶ Flurförderzeug nicht mit Dampfstrahl reinigen.
-

Reinigen des Flurförderzeugs

Voraussetzungen

- Flurförderzeug für Wartungs- und Instandhaltungsarbeiten vorbereiten (siehe "Flurförderzeug für Wartungs- und Instandhaltungsarbeiten vorbereiten" auf Seite 161).

Benötigtes Werkzeug und Material

- Wasserlösliche Reinigungsmittel
- Schwamm oder Lappen

Vorgehensweise

- Flurförderzeug mit wasserlöslichen Reinigungsmitteln und Wasser oberflächlich reinigen. Zur Reinigung einen Schwamm oder Lappen verwenden.
- Folgende Bereiche besonders reinigen:
 - Scheiben
 - Alle begehbaren Bereiche
 - Öleinfüllöffnungen und deren Umgebung
 - Schmiernippel (vor Schmierarbeiten)
- Flurförderzeug nach der Reinigung trocknen, z. B. mit Druckluft oder trockenem Lappen.
- Aufgeführte Tätigkeiten im Abschnitt „Wiederinbetriebnahme des Flurförderzeugs nach Reinigungs- oder Wartungsarbeiten“ durchführen (siehe "Wiederinbetriebnahme des Flurförderzeugs nach Stilllegung" auf Seite 182).

Flurförderzeug ist gereinigt.

4.13.2 Reinigen der Baugruppen der elektrischen Anlage

VORSICHT!

Gefahr von Beschädigungen an der elektrischen Anlage

Das Reinigen der Baugruppen (Steuerungen, Sensoren, Motoren, usw.) der elektronischen Anlage mit Wasser kann zu Schäden an der elektrischen Anlage führen.

- ▶ Elektrische Anlage nicht mit Wasser reinigen.
- ▶ Elektrische Anlage mit schwacher Saug- oder Druckluft (Kompressor mit Wasserabscheider verwenden) und nicht leitendem, antistatischem Pinsel reinigen.

Reinigen der Baugruppen der elektrischen Anlage

Voraussetzungen

- Flurförderzeug für Wartungs- und Instandhaltungsarbeiten vorbereiten (siehe "Flurförderzeug für Wartungs- und Instandhaltungsarbeiten vorbereiten" auf Seite 161).

Benötigtes Werkzeug und Material

- Kompressor mit Wasserabscheider
- Nicht leitendem, antistatischem Pinsel

Vorgehensweise

- Elektrische Anlage freilegen, siehe "Hintere Abdeckhaube öffnen" auf Seite 163.
- Baugruppen der elektrischen Anlage mit schwacher Saug- oder Druckluft (Kompressor mit Wasserabscheider verwenden) und nicht leitendem, antistatischem Pinsel reinigen.
- Abdeckung der elektrischen Anlage montieren, siehe "Hintere Abdeckhaube öffnen" auf Seite 163.
- Aufgeführte Tätigkeiten im Abschnitt „Wiederinbetriebnahme des Flurförderzeugs nach Reinigungs- oder Wartungsarbeiten“ durchführen (siehe "Wiederinbetriebnahme des Flurförderzeugs nach Stilllegung" auf Seite 182).

Baugruppen der elektrischen Anlage sind gereinigt.

4.14 Arbeiten an der elektrischen Anlage

WARNUNG!

Unfallgefahr durch elektrischen Strom

An der elektrischen Anlage darf nur im spannungsfreien Zustand gearbeitet werden. Die in der Steuerung verbauten Kondensatoren müssen vollständig entladen sein. Die Kondensatoren sind nach ca. 10 min. vollständig entladen. Vor Beginn der Wartungsarbeiten an der elektrischen Anlage:

- ▶ Arbeiten an der elektrischen Anlage dürfen nur von elektrotechnisch geschulten Fachkräften durchgeführt werden.
 - ▶ Vor Arbeitsbeginn alle Maßnahmen ergreifen, die zum Ausschluss eines elektrischen Unfalls notwendig sind.
 - ▶ Flurförderzeug gesichert abstellen (siehe "Flurförderzeug gesichert abstellen" auf Seite 93).
 - ▶ Batteriestecker ziehen.
 - ▶ Ringe, Metallarmbänder usw. ablegen.
-

4.15 Wiederinbetriebnahme des Flurförderzeugs nach Wartungs- und Instandhaltungsarbeiten

Vorgehensweise

- Flurförderzeug gründlich reinigen, siehe "Reinigungsarbeiten" auf Seite 175.
 - Flurförderzeug nach Schmierplan abschmieren, siehe "Schmierplan" auf Seite 158.
 - Batterie reinigen, die Polschrauben mit Polfett einfetten und die Batterie anklemmen.
 - Batterie laden, siehe "Batterie laden" auf Seite 49.
 - Getriebeöl ersetzen. Es könnte sich Kondenswasser gebildet haben.
 - Hydrauliköl ersetzen. Es könnte sich Kondenswasser gebildet haben.
- Der Hersteller verfügt über einen speziell für diese Aufgabe geschulten Kundendienst.
- Flurförderzeug in Betrieb nehmen, siehe "Flurförderzeug für den Betrieb vorbereiten" auf Seite 78.

5 Stilllegung des Flurförderzeugs

Wird das Flurförderzeug länger als einen Monat stillgelegt, darf es nur in einem frostfreien und trockenen Raum gelagert werden. Die Maßnahmen vor, während und nach der Stilllegung wie nachfolgend beschrieben durchführen.

Das Flurförderzeug muss während der Stilllegung so aufgebockt werden, dass die Räder keinen Kontakt zum Boden haben. Nur so ist gewährleistet, dass Räder und Radlager nicht beschädigt werden.

- ➔ Aufbocken des Flurförderzeugs, siehe "Sicheres Anheben und Aufbocken des Flurförderzeugs" auf Seite 162.

Soll das Flurförderzeug für mehr als 6 Monate stillgelegt werden, weitergehende Maßnahmen mit dem Kundendienst des Herstellers absprechen.

5.1 Maßnahmen vor der Stilllegung

Vorgehensweise

- Flurförderzeug gründlich reinigen, siehe "Reinigen des Flurförderzeugs" auf Seite 175.
- Flurförderzeug vor unbeabsichtigtem Wegrollen sichern.
- Hydraulikölstand prüfen und gegebenenfalls Hydrauliköl nachfüllen, siehe "Hydraulikölstand prüfen" auf Seite 168.
- Alle nicht mit einem Farbanstrich versehenen mechanischen Bauteile mit einem dünnen Öl- oder Fettfilm versehen.
- Flurförderzeug nach Schmierplan abschmieren, siehe "Schmierplan" auf Seite 158.
- Batterie laden, siehe "Batterie laden" auf Seite 49.
- Batterie abklemmen, reinigen und die Polschrauben mit Polfett einfetten.



Zusätzlich die Angaben des Batterieherstellers beachten.

5.2 Maßnahmen während der Stilllegung

HINWEIS

Beschädigung der Batterie durch Tiefentladung

Durch Selbstentladung der Batterie kann es zur Tiefentladung kommen. Tiefentladungen verkürzen die Lebensdauer der Batterie.


► Batterie mindestens alle 2 Monate laden.



Batterie laden, siehe "Batterie laden" auf Seite 49.

5.3 Wiederinbetriebnahme des Flurförderzeugs nach Stilllegung

Vorgehensweise

- Flurförderzeug gründlich reinigen, siehe "Reinigen des Flurförderzeugs" auf Seite 175.
 - Flurförderzeug nach Schmierplan abschmieren, siehe "Schmierplan" auf Seite 158.
 - Batterie reinigen, die Polschrauben mit Polfett einfetten und die Batterie anklemmen.
 - Batterie laden, siehe "Batterie laden" auf Seite 49.
 - Getriebeöl ersetzen. Es könnte sich Kondenswasser gebildet haben.
 - Hydrauliköl ersetzen. Es könnte sich Kondenswasser gebildet haben.
-  Der Hersteller verfügt über einen speziell für diese Aufgabe geschulten Kundendienst.
- Flurförderzeug in Betrieb nehmen, siehe "Flurförderzeug für den Betrieb vorbereiten" auf Seite 78.

6 Sicherheitsprüfung nach Zeit und außergewöhnlichen Vorkommnissen

- Es ist eine Sicherheitsprüfung entsprechend der nationalen Vorschriften durchzuführen. Der Hersteller empfiehlt eine Überprüfung nach FEM Richtlinie 4.004. Der Hersteller verfügt über einen speziell für diese Aufgaben geschulten Kundendienst.

Das Flurförderzeug muss mindestens einmal jährlich (nationale Vorschriften beachten) oder nach besonderen Vorkommnissen durch eine hierfür besonders qualifizierte Person geprüft werden. Die Person muss ihre Begutachtung und Beurteilung unbeeinflusst von betrieblichen und wirtschaftlichen Umständen nur vom Standpunkt der Sicherheit aus abgeben. Die Person muss ausreichende Kenntnisse und Erfahrung nachweisen, um den Zustand eines Flurförderzeugs und die Wirksamkeit der Schutzeinrichtung nach den Regeln der Technik und den Grundsätzen für die Prüfung von Flurförderzeugen beurteilen zu können.

Dabei muss eine vollständige Prüfung des technischen Zustandes des Flurförderzeugs in Bezug auf Unfallsicherheit durchgeführt werden. Außerdem muss das Flurförderzeug auch gründlich auf Beschädigungen untersucht werden, die durch eventuell unsachgemäße Verwendung verursacht sein könnten. Es ist ein Prüfprotokoll anzulegen. Die Ergebnisse der Prüfung sind mindestens bis zur übernächsten Prüfung aufzubewahren.

Für die umgehende Beseitigung von Mängeln muss der Betreiber sorgen.

- Als optischer Hinweis wird das Flurförderzeug nach erfolgter Prüfung mit einer Prüfplakette versehen. Diese Plakette zeigt an, in welchem Monat welchen Jahres die nächste Prüfung erfolgt.

7 Endgültige Außerbetriebnahme, Entsorgung

- Die endgültige und fachgerechte Außerbetriebnahme bzw. Entsorgung des Flurförderzeugs hat unter den jeweils geltenden gesetzlichen Bestimmungen des Anwenderlandes zu erfolgen. Insbesondere sind die Bestimmungen für die Entsorgung der Batterie, der Betriebsmittel sowie der Elektronik und elektrischen Anlage zu beachten.

Die Demontage des Flurförderzeugs darf nur durch geschulte Personen unter Einhaltung der vom Hersteller vorgeschriebenen Vorgehensweise erfolgen.

8 Humanschwingung

- Schwingungen, die während der Fahrt im Laufe des Tages auf den Bediener einwirken, werden als Humanschwingungen bezeichnet. Zu hohe Humanschwingungen verursachen beim Bediener langfristig gesundheitliche Schäden. Zum Schutz der Bediener ist daher die europäische Betreiberrichtlinie "2002/44/EG/Vibration" in Kraft gesetzt worden. Um die Betreiber zu unterstützen, die Einsatzsituation richtig einzuschätzen, bietet der Hersteller die Messung dieser Humanschwingungen als Dienstleistung an.

9 Wartung und Inspektion

WARNUNG!

Unfallgefahr durch vernachlässigte Wartung

Eine Vernachlässigung der regelmäßigen Wartung kann zum Ausfall des Flurförderzeugs führen und bildet zudem ein Gefahrenpotential für Personen und Betrieb.

► Ein gründlicher und fachgerechter Wartungsdienst ist eine der wichtigsten Voraussetzungen für einen sicheren Einsatz des Flurförderzeugs.


Die Einsatzrahmenbedingungen eines Flurförderzeugs haben erheblichen Einfluss auf den Verschleiß der Komponenten. Die nachfolgend angegebenen Wartungsintervalle setzen einschichtigen Betrieb und normale Einsatzbedingungen voraus. Bei erhöhten Anforderungen wie starkem Staubanfall, starken Temperaturschwankungen oder mehrschichtigem Einsatz sind die Intervalle angemessen zu verkürzen.

HINWEIS

Zur Abstimmung der Wartungsintervalle empfiehlt der Hersteller eine Einsatzanalyse vor Ort, um Verschleißbeschädigungen vorzubeugen.

Die nachfolgende Wartungscheckliste gibt die durchzuführenden Tätigkeiten und den Zeitpunkt der Durchführung an. Als Wartungsintervalle sind definiert:

- W = Alle 50 Betriebsstunden, jedoch mindestens einmal pro Woche
- A = Alle 500 Betriebsstunden
- B = Alle 1000 Betriebsstunden, jedoch mindestens einmal jährlich
- C = Alle 2000 Betriebsstunden, jedoch mindestens einmal jährlich
- = Wartungsintervall Standard
- * = Wartungsintervall Kühlhaus (ergänzend zum Wartungsintervall Standard)

 Die Wartungsintervalle W sind vom Betreiber durchzuführen.

In der Einfahrphase des Flurförderzeugs nach ca. 100 Betriebsstunden ist durch den Betreiber eine Prüfung der Radmuttern bzw. Radbolzen und gegebenenfalls ein Nachziehen durchzuführen.

10 Wartungscheckliste

10.1 Betreiber

10.1.1 Serienausstattung

Bremsen		W	A	B	C
1	Funktion der Bremsen prüfen.	●			

Elektrik		W	A	B	C
1	Warn- und Sicherheitseinrichtungen gemäß der Betriebsanleitung prüfen.	●			
2	Funktion des Schalters NOTAUS prüfen.	●			

Energieversorgung		W	A	B	C
1	Anschlüsse des Batteriekabels auf festen Sitz prüfen, gegebenenfalls Pole fetten.	●			
2	Batterie und Batteriekomponenten prüfen.	●			
3	Säurestand prüfen, gegebenenfalls demineralisiertes Wasser nachfüllen.	●			
4	Batteriestecker auf Beschädigung, Funktion und festen Sitz prüfen.	●			

Fahren		W	A	B	C
1	Räder auf Verschleiß, Beschädigung und Befestigung prüfen, gegebenenfalls Luftdruck kontrollieren.	●			

Rahmen und Aufbau		W	A	B	C
1	Türen und/oder Abdeckungen prüfen.	●			
2	Lesbarkeit und Vollständigkeit der Beschilderung prüfen.	●			
3	Fahrerschutzdach und/oder Kabine auf Beschädigungen und Befestigung prüfen.	●			
4	Rückhaltesystem des Fahrersitzes auf Beschädigungen und Funktion prüfen.	●			

Hyd. Bewegungen		W	A	B	C
1	Schmierung der Lastketten prüfen, gegebenenfalls Lastketten schmieren.	●			

Hyd. Bewegungen		W	A	B	C
2	Gleitflächen des Mastes auf Verschleiß und Beschädigungen prüfen, gegebenenfalls schmieren.	●			
3	Funktion der Hydraulikanlage prüfen.	●			
4	Zylinder, hydraulische Anschlüsse, Leitungen und Schläuche auf Leckagen und Beschädigungen prüfen.	●			
5	Hydraulikölstand prüfen, gegebenenfalls korrigieren.	●			
6	Gabelzinken oder Lastaufnahmemittel auf Verschleiß und Beschädigungen prüfen.	●			

10.1.2 Zusatzausstattung

Arbeitsscheinwerfer

Elektrik		W	A	B	C
1	Funktion der Beleuchtung prüfen.	●			

Blitzleuchte / Rundumleuchte

Elektrik		W	A	B	C
1	Blitzleuchte / Rundumleuchte auf Funktion und Beschädigungen prüfen.	●			

Heizung

Rahmen und Aufbau		W	A	B	C
1	Funktion der Heizung prüfen.	●			
2	LüftungsfILTER der Heizung auf Verschmutzung prüfen, gegebenenfalls ersetzen.	●			

Straßenverkehrs-Zulassungs-Ordnung

Elektrik		W	A	B	C
1	Funktion der Beleuchtung prüfen.	●			

Wetterschutz

Rahmen und Aufbau		W	A	B	C
1	Türen auf Funktion und Beschädigungen prüfen.	●			

Wischwaschanlage

Rahmen und Aufbau		W	A	B	C
1	Wischwasserbehälter auf Dichtigkeit und Füllmenge prüfen, gegebenenfalls Wischwasser auffüllen.	●			

Zusatzausrüstungen

Rahmen und Aufbau		W	A	B	C
1	Zusatzausrüstungen wie Spiegel, Ablagen, Haltegriffe, Scheibenwischer und Scheibenwaschanlage usw. auf Funktion und Beschädigungen prüfen.	●			

10.2 Kundendienst

10.2.1 Serienausstattung

Bremsen		W	A	B	C
1	Funktion der Bremsen prüfen.			●	
2	Bremsmechanik prüfen, gegebenenfalls einstellen und fetten.			●	
3	Notlösevorrichtung des Federspeicherzylinders auf Funktion prüfen.			●	

Elektrik		W	A	B	C
1	Warn- und Sicherheitseinrichtungen gemäß der Betriebsanleitung prüfen.			●	
2	Funktion der Anzeigen und Bedienelemente prüfen.			●	
3	Funktion des Schalters NOTAUS prüfen.			●	
4	Lüfter auf Funktion, Verschmutzung und Beschädigung prüfen.			●	
5	Sicherungen auf richtigen Wert prüfen.			●	
6	Rahmenschluss-Prüfung durchführen.			●	
7	Elektrische Verdrahtung auf Beschädigung (Isolationsschäden, Anschlüsse) prüfen. Kabel auf festen Sitz der Anschlüsse prüfen.			●	

Energieversorgung		W	A	B	C
1	Anschlüsse des Batteriekabels auf festen Sitz prüfen, gegebenenfalls Pole fetten.			●	
2	Batterie und Batteriekomponenten prüfen.			●	
3	Säuredichte und Spannung der Batterie prüfen.			●	
4	Batteriestecker auf Beschädigung, Funktion und festen Sitz prüfen.			●	
5	Vorhandensein der Sicherheitsbeschilderung prüfen.			●	

Fahren		W	A	B	C
1	Getriebeölstand oder Fettfüllung des Getriebes prüfen, gegebenenfalls ergänzen.			●	
2	Getriebe auf Geräusche und Leckagen prüfen.			●	
3	Getriebeöl ersetzen.				●
4	Hinweis: Der erste Getriebeölwechsel muss nach 1000 Betriebsstunden durchgeführt werden.				
5	Räder auf Verschleiß, Beschädigung und Befestigung prüfen, gegebenenfalls Luftdruck kontrollieren.			●	
6	Radlagerung und Radbefestigung prüfen.			●	

Rahmen und Aufbau		W	A	B	C
1	Rahmen- und Schraubverbindungen auf Beschädigungen prüfen.			●	
2	Türen und/oder Abdeckungen prüfen.			●	
3	Lesbarkeit und Vollständigkeit der Beschilderung prüfen.			●	
4	Befestigung und Einstellfunktion des Fahrersitzes prüfen.			●	
5	Zustand des Fahrersitzes prüfen.			●	
6	Befestigung des Gegengewichtes prüfen.			●	
7	Hubgerüstbefestigung / Lagerung prüfen.			●	
8	Arretierung der Anhängerkupplung oder Zugvorrichtung prüfen.			●	
9	Fahrerschutzdach und/oder Kabine auf Beschädigungen und Befestigung prüfen.			●	
10	Stand- und Trittflächen auf Rutschsicherheit und Beschädigung prüfen.			●	
11	Rückhaltesystem des Fahrersitzes auf Beschädigungen und Funktion prüfen.			●	

Hyd. Bewegungen		W	A	B	C
1	Bedienelemente "Hydraulik" und deren Beschilderung auf Funktion, Lesbarkeit und Vollständigkeit prüfen.			●	
2	Bedienelemente der Hydraulik auf Funktion und richtige Zuordnung prüfen.			●	
3	Zylinder und Kolbenstangen auf Beschädigung, Leckagen und Befestigung prüfen.			●	
4	Schlauchführung auf Funktion und Beschädigung prüfen.			●	
5	Einstellung und Verschleiß der Gleitstücke und Anschläge prüfen, gegebenenfalls Gleitstücke einstellen.			●	
6	Einstellung der Lastketten prüfen, gegebenenfalls einstellen.			●	
7	Schmierung der Lastketten prüfen, gegebenenfalls Lastketten schmieren.			●	
8	Seitliches Spiel der Mastschüsse und des Gabelträgers prüfen.			●	
9	Sichtprüfung an den Mastrollen und Verschleiß der Laufflächen prüfen.			●	
10	Gleitflächen des Mastes auf Verschleiß und Beschädigungen prüfen, gegebenenfalls schmieren.			●	
11	Funktion der Hydraulikanlage prüfen.			●	
12	Hydraulikölfilter, Be- und Entlüftungsfilter ersetzen.				●
13	Zylinder, hydraulische Anschlüsse, Leitungen und Schläuche auf Leckagen und Beschädigungen prüfen.			●	
14	Hydraulische Anschlüsse, Schlauch- und Rohrleitungen auf festen Sitz, Leckagen und Beschädigungen prüfen.			●	
15	Funktion der Notabsenkung prüfen.			●	

Hyd. Bewegungen		W	A	B	C
16	Hydraulikölstand prüfen, gegebenenfalls korrigieren.			●	
17	Funktion des Druckbegrenzungsventils prüfen, gegebenenfalls einstellen.			●	
18	Hydrauliköl ersetzen.				●
19	Gabelzinken oder Lastaufnahmemittel auf Verschleiß und Beschädigungen prüfen.			●	
20	Neigezylinder und Lagerung prüfen.			●	

Vereinbarte Leistungen		W	A	B	C
1	Probefahrt mit Nennlast, gegebenenfalls mit kundenspezifischer Last durchführen.			●	
2	Flurförderzeug nach Schmierplan abschmieren.			●	
3	Vorführung nach erfolgter Wartung.			●	

Lenken		W	A	B	C
1	Hydraulische Lenkung auf Leckagen prüfen.			●	
2	Lenkschläuche und Leitungen prüfen.			●	
3	Lenkachse, Achsschenkel auf Verschleiß und Beschädigungen prüfen.			●	
4	Achsschenkellager prüfen gegebenenfalls nachstellen.			●	
5	Funktion der elektrischen - hydraulischen Lenkung und deren Komponenten prüfen.			●	
6	Mechanische Teile der Lenksäule prüfen.			●	

10.2.2 Zusatzausstattung

Ableitband

Elektrik		W	A	B	C
1	Antistatisches Ableitband auf Vorhandensein und Beschädigungen prüfen.			●	

Akustische Warneinrichtungen

Elektrik		W	A	B	C
1	Summer / Warnmelder auf Funktion, Befestigung und Beschädigungen prüfen.			●	

Aquamatik

Energieversorgung		W	A	B	C
1	Aquamatikstopfen, Schlauchanschlüsse und Schwimmer auf Funktion und Dichtigkeit prüfen.			●	
2	Strömungsanzeiger auf Funktion und Dichtigkeit prüfen.			●	

Arbeitsbühne

Hyd. Bewegungen		W	A	B	C
1	Befestigung des Anbaugerätes am Flurförderzeug und tragende Elemente prüfen.			●	

Arbeitsscheinwerfer

Elektrik		W	A	B	C
1	Funktion der Beleuchtung prüfen.			●	

Blitzleuchte / Rundumleuchte

Elektrik		W	A	B	C
1	Blitzleuchte / Rundumleuchte auf Funktion und Beschädigungen prüfen.			●	

Datarekorder

Elektrik		W	A	B	C
1	Datarekorder auf Befestigung und Beschädigungen prüfen.			●	

Datenfunk

Systemkomponenten		W	A	B	C
1	Scanner und Terminal auf Funktion, Beschädigungen, Befestigung und Sauberkeit prüfen.			●	
2	Sicherungen auf richtigen Wert prüfen.			●	
3	Verkabelung auf Befestigung und Beschädigungen prüfen.			●	

Elektrische Zusatzausrüstungen

Elektrik		W	A	B	C
1	Elektrische Zusatzausrüstungen auf Funktion und Beschädigung prüfen.			●	

Elektrolytumwälzung

Energieversorgung		W	A	B	C
1	Filterwatte des Luftfilters ersetzen.			●	
2	Schlauchanschlüsse und Funktion der Pumpe prüfen.			●	

Fahrerschutzdachabdeckung

Rahmen und Aufbau		W	A	B	C
1	Fahrerschutzdachabdeckung auf Vorhandensein, Befestigung und Beschädigungen prüfen.			●	

Feuerlöscher

Vereinbarte Leistungen		W	A	B	C
1	Feuerlöscher auf Vorhandensein, Befestigung und Prüfungsintervall prüfen.				●

Gurtschlossüberwachung

Rahmen und Aufbau		W	A	B	C
1	Gurtschlossüberwachung auf Funktion und Beschädigung prüfen.			●	

Heizung

Rahmen und Aufbau		W	A	B	C
1	Funktion der Heizung prüfen.			●	
2	LüftungsfILTER der Heizung auf Verschmutzung prüfen, gegebenenfalls ersetzen.			●	

Klammergerät

Hyd. Bewegungen		W	A	B	C
1	Funktion des Zustimmungstasters prüfen.			●	
2	Axialspiel der vorderen und hinteren Rollen prüfen, gegebenenfalls nachstellen.			●	
3	Befestigung des Anbaugerätes am Flurförderzeug und tragende Elemente prüfen.			●	
4	Funktion und Einstellung des Anbaugerätes prüfen. Anbaugerät auf Beschädigung prüfen.			●	
5	Gleitschuhe auf Vollständigkeit prüfen.			●	
6	Lagerstellen, Führungen und Anschläge des Anbaugerätes auf Verschleiß und Beschädigungen prüfen, säubern und fetten.			●	
7	Prüfung der hydraulischen Anschlüsse, gegebenenfalls nachziehen.			●	
8	Prüfung der Zylinderdichtungen.			●	
9	Zylinderkolbenstangen und deren Buchsen prüfen.			●	

Kranhaken

Hyd. Bewegungen		W	A	B	C
1	Befestigung des Anbaugerätes am Flurförderzeug und tragende Elemente prüfen.			●	

Rückhaltesystem / SUN- Protector

Elektrik		W	A	B	C
1	Elektrische Verdrahtung auf Beschädigung (Isolationsschäden, Anschlüsse) prüfen. Kabel auf festen Sitz der Anschlüsse prüfen.			●	

Rahmen und Aufbau		W	A	B	C
1	Elektrische Anschlüsse auf festen Sitz und Beschädigungen prüfen.			●	
2	Rückhaltesystem auf Vollständigkeit, Funktion und Beschädigungen prüfen.			●	
3	Sensorik des Rückhaltesystems auf Funktion und Beschädigungen prüfen.			●	

Rückhaltesystem / SUN-Protector

Rahmen und Aufbau		W	A	B	C
1	Rückhaltesystem auf Vollständigkeit, Funktion und Beschädigungen prüfen.			●	

Schocksensor

Elektrik		W	A	B	C
1	Schocksensor auf Befestigung und Beschädigungen prüfen.			●	

Seitenschieber

Hyd. Bewegungen		W	A	B	C
1	Axialspiel der vorderen und hinteren Rollen prüfen, gegebenenfalls nachstellen.			●	
2	Befestigung des Anbaugerätes am Flurförderzeug und tragende Elemente prüfen.			●	
3	Funktion und Einstellung des Anbaugerätes prüfen. Anbaugerät auf Beschädigung prüfen.			●	
4	Gleitschuhe auf Vollständigkeit prüfen.			●	

Hyd. Bewegungen		W	A	B	C
5	Lagerstellen, Führungen und Anschläge des Anbaugerätes auf Verschleiß und Beschädigungen prüfen, säubern und fetten.			●	
6	Prüfung der hydraulischen Anschlüsse, gegebenenfalls nachziehen.			●	
7	Seitenschieber auf Funktion, Einstellung und Beschädigung prüfen.			●	
8	Prüfung der Zylinderdichtungen.			●	
9	Zylinderkolbenstangen und deren Buchsen prüfen.			●	

Sitzheizung

Elektrik		W	A	B	C
1	Elektrische Verdrahtung auf Beschädigung (Isolationsschäden, Anschlüsse) prüfen. Kabel auf festen Sitz der Anschlüsse prüfen.			●	

Straßenverkehrs-Zulassungs-Ordnung

Elektrik		W	A	B	C
1	Funktion der Beleuchtung prüfen.			●	

Teleskopgabeln

Hyd. Bewegungen		W	A	B	C
1	Befestigung des Anbaugerätes am Flurförderzeug und tragende Elemente prüfen.			●	
2	Funktion und Einstellung des Anbaugerätes prüfen. Anbaugerät auf Beschädigung prüfen.			●	
3	Lagerstellen, Führungen und Anschläge des Anbaugerätes auf Verschleiß und Beschädigungen prüfen, säubern und fetten.			●	
4	Prüfung der hydraulischen Anschlüsse, gegebenenfalls nachziehen.			●	
5	Prüfung der Zylinderdichtungen.			●	
6	Hydraulische Anschlüsse, Schlauch- und Rohrleitungen auf festen Sitz, Leckagen und Beschädigungen prüfen.			●	
7	Kolben und Kolbenstange auf Beschädigung und Einstellung prüfen, gegebenenfalls einstellen.			●	

Tragdorn

Hyd. Bewegungen		W	A	B	C
1	Befestigung des Anbaugerätes am Flurförderzeug und tragende Elemente prüfen.			●	

Videoanlage

Systemkomponenten		W	A	B	C
1	Verkabelung auf Befestigung und Beschädigungen prüfen.			●	
2	Kamera auf Funktion, Befestigung und Sauberkeit prüfen.			●	
3	Monitor auf Funktion, Befestigung und Sauberkeit prüfen.			●	

Wägeeinrichtung Sensoren / Schalter

Elektrik		W	A	B	C
1	Wägeeinrichtung auf Funktion und Beschädigung prüfen.			●	

Wetterschutz

Elektrik		W	A	B	C
1	Sicherungen auf richtigen Wert prüfen.			●	

Rahmen und Aufbau		W	A	B	C
1	Scheibenheizung auf Funktion und Beschädigungen prüfen.			●	
2	Türen auf Funktion und Beschädigungen prüfen.			●	

Wischwaschanlage

Rahmen und Aufbau		W	A	B	C
1	Wischwasserbehälter auf Dichtigkeit und Füllmenge prüfen, gegebenenfalls Wischwasser auffüllen.			●	
2	Scheibenwischer auf Funktion und Beschädigung prüfen, gegebenenfalls ersetzen.			●	

Zinkenverstellgerät

Hyd. Bewegungen		W	A	B	C
1	Axialspiel der vorderen und hinteren Rollen prüfen, gegebenenfalls nachstellen.			●	
2	Befestigung des Anbaugerätes am Flurförderzeug und tragende Elemente prüfen.			●	
3	Funktion und Einstellung des Anbaugerätes prüfen. Anbaugerät auf Beschädigung prüfen.			●	
4	Gleitschuhe auf Vollständigkeit prüfen.			●	
5	Lagerstellen, Führungen und Anschläge des Anbaugerätes auf Verschleiß und Beschädigungen prüfen, säubern und fetten.			●	
6	Prüfung der hydraulischen Anschlüsse, gegebenenfalls nachziehen.			●	
7	Zinkenverstellgerät auf Funktion und Beschädigung prüfen.			●	
8	Prüfung der Zylinderdichtungen.			●	
9	Zylinderkolbenstangen und deren Buchsen prüfen.			●	

Zugangsmodul

Elektrik		W	A	B	C
1	Zugangsmodul auf Funktion, Befestigung und Beschädigungen prüfen.			●	

Zusatzrüstungen

Rahmen und Aufbau		W	A	B	C
1	Zusatzrüstungen wie Spiegel, Ablagen, Haltegriffe, Scheibenwischer und Scheibenwaschanlage usw. auf Funktion und Beschädigungen prüfen.			●	

Erstellt am: 02.01.2013 10:12:14

A Anhang Traktionsbatterie

Inhaltsverzeichnis

A	Anhang Traktionsbatterie	1
1	Bestimmungsgemäße Verwendung	2
2	Typenschild	2
3	Sicherheitshinweise, Warnhinweise und sonstige Hinweise	3
4	Bleibatterien mit Panzerplattenzellen und flüssigem Elektrolyt	4
4.1	Beschreibung.....	4
4.2	Betrieb	5
4.3	Wartung Bleibatterien mit Panzerplattenzellen.....	8
5	Bleibatterien mit verschlossenen Panzerplattenzellen PzV und PzV-BS	9
5.1	Beschreibung.....	9
5.2	Betrieb	10
5.3	Wartung Bleibatterien mit verschlossenen Panzerplattenzellen PzV und PzV-BS	13
6	Wassernachfüllsystem Aquamatik.....	14
6.1	Aufbau Wassernachfüllsystem	14
6.2	Funktionsbeschreibung	15
6.3	Befüllen.....	15
6.4	Wasserdruck.....	15
6.5	Befülldauer	16
6.6	Wasserqualität	16
6.7	Batterieverschlauchung	16
6.8	Betriebstemperatur	16
6.9	Reinigungsmaßnahmen	17
6.10	Service mobil	17
7	Elektrolytumwälzung (EUW).....	18
7.1	Funktionsbeschreibung	18
8	Reinigung von Batterien	20
9	Lagerung der Batterie	22
10	Störungshilfe.....	22
11	Entsorgung	22

1 Bestimmungsgemäße Verwendung

Bei Nichtbeachtung der Betriebsanleitung, bei Reparatur mit nicht originalen Ersatzteilen, eigenmächtigen Eingriffen, Anwendung von Zusätzen zum Elektrolyten erlischt der Gewährleistungsanspruch.









Hinweise für die Aufrechterhaltung der Schutzart während des Betriebes für Batterien gemäß Ex I und Ex II beachten (siehe zugehörige Bescheinigung).

2 Typenschild



1	Batteriebezeichnung
2	Batterietyp
3	Produktionswoche/Baujahr
4	Seriennummer
5	Lieferantennummer
6	Nennspannung
7	Nennkapazität
9	Batteriegewicht in kg
8	Zellenanzahl
15	Elektrolytmenge in Liter
10	Batterienummer
11	Hersteller
13	Hersteller-Logo
12	CE-Kennzeichnung nur bei Batterien ab 75 V
14	Sicherheits- und Warnhinweise

3 Sicherheitshinweise, Warnhinweise und sonstige Hinweise

 	<p>Gebrauchte Batterien sind besonders überwachungsbedürftige Abfälle zur Verwertung.</p> <p>Diese, mit dem Recycling-Zeichen und der durchgestrichenen Mülltonne gekennzeichneten Batterie, dürfen nicht im Hausmüll zugegeben werden.</p> <p>Die Art der Rücknahme und der Verwertung ist gemäß §8 Batt G mit dem Hersteller zu vereinbaren.</p>
	<p>Rauchen verboten!</p> <p>Keine offene Flamme, Glut oder Funken in der Nähe der Batterie, da Explosions- und Brandgefahr!</p>
	<p>Explosions- und Brandgefahr, Kurzschlüsse durch Überhitzung vermeiden!</p> <p>Von offenen Flammen und starken Wärmequellen fernhalten.</p>
	<p>Bei Arbeiten an Zellen und Batterien sollte eine persönliche Schutzausrüstung (z.B. Schutzbrille und Schutzhandschuhe) getragen werden.</p> <p>Nach den Arbeiten Hände waschen. Nur isoliertes Werkzeug verwenden. Batterie nicht mechanisch bearbeiten, stoßen, quetschen, zerdrücken, einkerben, verbeulen oder anderweitig modifizieren.</p>
	<p>Gefährliche elektrische Spannung! Metallteile der Batteriezellen stehen immer unter Spannung, deshalb keine fremden Gegenstände oder Werkzeuge auf der Batterie ablegen.</p> <p>Nationale Unfallverhütungsvorschriften beachten.</p>
	<p>Bei Austritt von Inhaltsstoffen Dämpfe nicht einatmen.</p> <p>Schutzhandschuhe tragen.</p>
	<p>Gebrauchsanweisung beachten und am Ladeplatz sichtbar anbringen!</p> <p>Arbeiten an Batterie nur nach Unterweisung durch Fachpersonal!</p>

4 Bleibatterien mit Panzerplattenzellen und flüssigem Elektrolyt

4.1 Beschreibung

Jungheinrich Traktions-Batterien sind Bleibatterien mit Panzerplattenzellen und flüssigem Elektrolyt. Die Bezeichnungen für die Traktions-Batterien lauten PzS, PzB, PzS Lib und PzM.

Elektrolyt

Die Nennichte des Elektrolyten bezieht sich auf 30 °C und Nennelektrolytstand in vollgeladenem Zustand. Höhere Temperaturen verringern, tiefere Temperaturen erhöhen die Elektrolytdichte. Der zugehörige Korrekturfaktor beträgt $\pm 0,0007$ kg/l pro K, z.B. Elektrolytdichte 1,28 kg/l bei 45 °C entspricht einer Dichte von 1,29 kg/l bei 30°C.

Der Elektrolyt muss den Reinheitsvorschriften nach DIN 43530 Teil 2 entsprechen.

4.1.1 Nenndaten der Batterie

1.	Produkt	Traktions-Batterie
2.	Nennspannung (nominal)	2,0 V x Anzahl Zellen
3.	Nennkapazität C5	siehe Typschild
4.	Entladestrom	C5/5h
5.	Nennichte des Elektrolyten ¹	1,29 kg/l
6.	Nenntemperatur ²	30 °C
7.	Nennelektrolytestand System	bis Elektrolytestand Markierung „Max“
	Grenztemperatur ³	55 °C

1. Wird innerhalb der ersten 10 Zyklen erreicht.
2. Höhere Temperaturen verkürzen die Lebensdauer, niedrigere Temperaturen verringern die verfügbare Kapazität.
3. Nicht als Betriebstemperatur zulässig.

4.2 Betrieb

4.2.1 Inbetriebnahme ungefüllter Batterien

- Die erforderlichen Tätigkeiten sind durch den Kundendienst des Herstellers oder einen vom Hersteller autorisierten Kundendienst durchzuführen.

4.2.2 Inbetriebnahme gefüllter und geladener Batterien

Prüfungen und Tätigkeiten vor der täglichen Inbetriebnahme

Vorgehensweise

- Mechanisch einwandfreien Zustand der Batterie prüfen.
 - Polrichtige (Plus an Plus bzw. Minus an Minus) und kontaktsichere Verbindung der Batterieendableitung prüfen.
 - Anziehdrehmomente der Polschrauben ($M10 = 23 \pm 1 \text{ Nm}$) der Endableiter und Verbinder prüfen.
 - Batterie nachladen.
 - Elektrolytstand kontrollieren.
- Der Elektrolytstand muss oberhalb des Schwappschutzes oder der Scheideroberkante liegen.
- Elektrolyt mit gereinigtem Wasser bis zum Nennstand auffüllen.

Prüfung durchgeführt.

4.2.3 Entladen der Batterie

- Zum Erreichen einer optimalen Lebensdauer betriebsmäßige Entladungen von mehr als 80% der Nennkapazität vermeiden (Tiefentladungen). Das entspricht einer minimalen Elektrolytdichte von 1,13 kg/l am Ende der Entladung. Entladene Batterien sofort aufladen.

4.2.4 Laden der Batterie

WARNUNG!

Explosionsgefahr durch entstehende Gase beim Laden

Die Batterie gibt beim Laden ein Gemisch aus Sauerstoff und Wasserstoff (Knallgas) ab. Die Gasung ist ein chemischer Prozess. Dieses Gasgemisch ist hoch explosiv und darf nicht entzündet werden.

- ▶ Ladegerät und Batterie nur bei ausgeschaltetem Ladegerät und Flurförderzeug verbinden oder trennen.
- ▶ Ladegerät muss bezüglich Spannung, Ladekapazität und Batterietechnologie auf die Batterie abgestimmt sein.
- ▶ Kabel- und Steckverbindungen vor dem Ladevorgang auf sichtbare Schäden prüfen.
- ▶ Raum, in dem das Flurförderzeug geladen wird, ausreichend lüften.
- ▶ Oberflächen der Batteriezellen müssen während des Ladevorgangs freiliegen, um eine ausreichende Lüftung zu gewährleisten, siehe Betriebsanleitung des Flurförderzeugs, Kapitel D, Batterie laden.
- ▶ Beim Umgang mit Batterien darf nicht geraucht und kein offenes Feuer verwendet werden.
- ▶ Im Bereich des zum Aufladen abgestellten Flurförderzeugs dürfen sich im Abstand von mindestens 2 m keine brennbaren Stoffe oder funkenbildende Betriebsmittel befinden.
- ▶ Brandschutzmittel sind bereitzustellen.
- ▶ Keine metallischen Gegenstände auf die Batterie legen.
- ▶ Den Sicherheitsbestimmungen des Batterie- und des Ladestationsherstellers unbedingt Folge leisten.

HINWEIS

Batterie darf nur mit Gleichstrom geladen werden. Alle Ladeverfahren nach DIN 41773 und DIN 41774 sind zulässig.

- Beim Laden steigt die Elektrolyttemperatur um ca. 10 K an. Deshalb soll die Ladung erst begonnen werden, wenn die Elektrolyttemperatur unter 45 °C liegt. Die Elektrolyttemperatur von Batterien soll vor der Ladung mindestens +10 °C betragen, da sonst keine ordnungsgemäße Ladung erreicht wird. Unterhalb von 10 °C findet eine Mangelladung der Batterie bei Standardladetechnik statt.

Batterie laden

Voraussetzungen

- Elektrolyttemperatur min. 10 °C bis max. 45 °C

Vorgehensweise

- Trogdeckel bzw. Abdeckungen von Batterieeinbauträumen öffnen oder abnehmen.
- Abweichungen ergeben sich aus der Betriebsanleitung des Flurförderzeugs. Die Verschlussstopfen bleiben auf den Zellen bzw. bleiben geschlossen.
- Die Batterie polrichtig (Plus an Plus bzw. Minus an Minus) an das ausgeschaltete Ladegerät anschließen.
 - Ladegerät einschalten.

Batterie geladen

- *Die Ladung gilt als abgeschlossen, wenn die Elektrolytdichte und Batteriespannung über 2 Stunden konstant bleiben.*

Ausgleichsladen

Ausgleichsladungen dienen zur Sicherung der Lebensdauer und zur Erhaltung der Kapazität nach Tiefentladungen und nach wiederholt ungenügender Ladung. Der Ladestrom der Ausgleichsladung kann max. 5 A/100 Ah Nennkapazität betragen.

- Ausgleichsladung wöchentlich durchführen.

Zwischenladen

Zwischenladungen der Batterie sind Teilladungen, die die tägliche Einsatzdauer verlängern. Beim Zwischenladen treten höhere Durchschnittstemperaturen auf, die die Lebensdauer der Batterien verringern.

- Zwischenladungen erst ab einem Ladezustand von kleiner 60 % durchführen. Statt regelmäßigem Zwischenladen Wechselbatterien verwenden.

4.3 Wartung Bleibatterien mit Panzerplattenzellen

Wasserqualität

- Die Wasserqualität zum Auffüllen von Elektrolyten muss gereinigtem bzw. destilliertem Wasser entsprechen. Gereinigtes Wasser kann aus Leitungswasser durch Destillation oder durch Ionenaustauscher hergestellt werden und ist dann für die Herstellung von Elektrolyten geeignet.

4.3.1 Täglich

- Batterie nach jeder Entladung laden.
- Nach Ende der Ladung ist der Elektrolytstand zu kontrollieren.
- Falls erforderlich, nach Ende der Ladung mit gereinigtem Wasser bis zum Nennstand nachfüllen.
- Die Höhe des Elektrolytstandes soll den Schwappschutz bzw. die Scheideroberkante oder die Elektrolytstandsmarke „Min“ nicht unterschreiten und „Max“ nicht überschreiten.

4.3.2 Wöchentlich

- Sichtkontrolle nach Wiederaufladung auf Verschmutzung oder mechanische Schäden.
- Bei regelmäßigem Laden nach IU-Kennlinie eine Ausgleichsladung vornehmen.

4.3.3 Monatlich

- Gegen Ende des Ladevorgangs sind die Spannungen aller Zellen bei eingeschaltetem Ladegerät zu messen und aufzuzeichnen.
- Nach Ende der Ladung ist die Elektrolytdichte und die Elektrolyttemperatur aller Zellen zu messen und aufzuzeichnen.
- Messergebnisse mit vorherigen Messergebnissen vergleichen.
- Werden wesentliche Veränderungen zu vorherigen Messungen oder Unterschiede zwischen den Zellen festgestellt, Kundendienst des Herstellers anfordern.

4.3.4 Jährlich

- Isolationswiderstand des Flurförderzeugs gemäß EN 1175-1 messen.
- Isolationswiderstand der Batterie gemäß DIN EN 1987-1 messen.
- Der ermittelte Isolationswiderstand der Batterie soll gemäß DIN EN 50272-3 den Wert von 50 Ω je Volt Nennspannung nicht unterschreiten.

5 Bleibatterien mit verschlossenen Panzerplattenzellen PzV und PzV-BS

5.1 Beschreibung

PzV-Batterien sind verschlossene Batterien mit festgelegtem Elektrolyten, bei denen über die gesamte Brauchbarkeitsdauer kein Nachfüllen von Wasser zulässig ist. Als Verschlussstopfen werden Überdruckventile verwendet, die bei Öffnen zerstört werden. Während des Einsatzes werden an die verschlossenen Batterien die gleichen Sicherheitsanforderungen wie für Batterien mit flüssigem Elektrolyt gestellt, um einen elektrischen Schlag, eine Explosion der elektrolytischen Ladegase sowie im Falle einer Zerstörung der Zellengefäße die Gefahr durch den ätzenden Elektrolyten zu vermeiden.

→ PzV-Batterien sind gasungsarm, aber nicht gasungsfrei.

Elektrolyt

Der Elektrolyt ist Schwefelsäure, die in Gel festgelegt ist. Die Dichte des Elektrolyten ist nicht messbar.

5.1.1 Nenndaten der Batterie

1.	Produkt	Traktions-Batterie
2.	Nennspannung (nominal)	2,0 V x Anzahl Zellen
3.	Nennkapazität C5	siehe Typschild
4.	Entladestrom	C5/5h
5.	Nenntemperatur	30 °C
	Grenztemperatur ¹	45 °C, nicht als Betriebstemperatur zulässig
6.	Nennichte des Elektrolyten	Nicht messbar
7.	Nennelektrolytestand System	Nicht messbar

1. Höhere Temperaturen verkürzen die Lebensdauer, niedrigere Temperaturen verringern die verfügbare Kapazität.

5.2 Betrieb

5.2.1 Inbetriebnahme

Prüfungen und Tätigkeiten vor der täglichen Inbetriebnahme

Vorgehensweise

- Mechanisch einwandfreien Zustand der Batterie prüfen.
- Polrichtige (Plus an Plus bzw. Minus an Minus) und kontaktsichere Verbindung der Batterieendableitung prüfen.
- Anziehdrehmomente der Polschrauben ($M10 = 23 \pm 1 \text{ Nm}$) der Endableiter und Verbinder prüfen.
- Batterie nachladen.
- Batterie laden.

Prüfung durchgeführt.

5.2.2 Entladen der Batterie

- Zum Erreichen einer optimalen Lebensdauer sind Entladungen von mehr als 60% der Nennkapazität zu vermeiden.
- Durch betriebsmäßige Entladungen von mehr als 80% der Nennkapazität verringert sich die Lebensdauer der Batterie merklich. Entladene oder teilentladene Batterien sofort laden und nicht stehen lassen.

5.2.3 Laden der Batterie

WARNUNG!

Explosionsgefahr durch entstehende Gase beim Laden

Die Batterie gibt beim Laden ein Gemisch aus Sauerstoff und Wasserstoff (Knallgas) ab. Die Gasung ist ein chemischer Prozess. Dieses Gasgemisch ist hoch explosiv und darf nicht entzündet werden.

- ▶ Ladegerät und Batterie nur bei ausgeschaltetem Ladegerät und Flurförderzeug verbinden oder trennen.
 - ▶ Ladegerät muss bezüglich Spannung, Ladekapazität und Batterietechnologie auf die Batterie abgestimmt sein.
 - ▶ Kabel- und Steckverbindungen vor dem Ladevorgang auf sichtbare Schäden prüfen.
 - ▶ Raum, in dem das Flurförderzeug geladen wird, ausreichend lüften.
 - ▶ Oberflächen der Batteriezellen müssen während des Ladevorgangs freiliegen, um eine ausreichende Lüftung zu gewährleisten, siehe Betriebsanleitung des Flurförderzeugs, Kapitel D, Batterie laden.
 - ▶ Beim Umgang mit Batterien darf nicht geraucht und kein offenes Feuer verwendet werden.
 - ▶ Im Bereich des zum Aufladen abgestellten Flurförderzeugs dürfen sich im Abstand von mindestens 2 m keine brennbaren Stoffe oder funkenbildende Betriebsmittel befinden.
 - ▶ Brandschutzmittel sind bereitzustellen.
 - ▶ Keine metallischen Gegenstände auf die Batterie legen.
 - ▶ Den Sicherheitsbestimmungen des Batterie- und des Ladestationsherstellers unbedingt Folge leisten.
-

HINWEIS

Sachschaden durch falsches Laden der Batterie

Unsachgemäßes Laden der Batterie kann zu Überlastungen der elektrischen Leitungen und Kontakte, unzulässiger Gasbildung und Austritt von Elektrolyt aus den Zellen führen.

- ▶ Batterie nur mit Gleichstrom laden.
 - ▶ Alle Ladeverfahren nach DIN 41773 sind in der vom Hersteller freigegebenen Ausprägung zulässig.
 - ▶ Batterie nur an für die Batteriegröße und Batterietyp zulässige Ladegeräte anschließen.
 - ▶ Ladegerät ggf. vom Kundendienst des Herstellers auf seine Eignung überprüfen lassen.
 - ▶ Grenzströme gemäß DIN EN 50272-3 im Gasungsbereich nicht überschreiten.
-

Batterie laden

Voraussetzungen

– Elektrolyttemperatur zwischen +15 °C und 35 °C

Vorgehensweise

- Trogdeckel bzw. Abdeckungen von Batterieeinbauräumen öffnen oder abnehmen.
- Die Batterie polrichtig (Plus an Plus bzw. Minus an Minus) an das ausgeschaltete Ladegerät anschließen.
- Ladegerät einschalten.

→ Beim Laden steigt die Elektrolyttemperatur um ca. 10 K an. Sind die Temperaturen ständig höher als 40 °C oder niedriger als 15° C, so ist eine temperaturabhängige Konstantspannungsregelung des Ladegerätes erforderlich. Hierbei ist der Korrekturfaktor mit $-0,004 \text{ V/Z pro K}$ anzuwenden.

Batterie geladen

→ Die Ladung gilt als abgeschlossen, wenn die Elektrolytdichte und Batteriespannung über 2 Stunden konstant bleiben.

Ausgleichsladen

Ausgleichsladungen dienen zur Sicherung der Lebensdauer und zur Erhaltung der Kapazität nach Tiefentladungen und nach wiederholt ungenügender Ladung.

→ Ausgleichsladung wöchentlich durchführen.

Zwischenladen

Zwischenladungen der Batterie sind Teilladungen, die die tägliche Einsatzdauer verlängern. Beim Zwischenladen treten höhere Durchschnittstemperaturen auf, die die Lebensdauer der Batterien verringern können.

→ Zwischenladungen erst ab einem Ladezustand von kleiner 50 % durchführen. Statt regelmäßigem Zwischenladen Wechselbatterien verwenden.

→ Zwischenladungen mit PZV-Batterien sind zu vermeiden.

5.3 Wartung Bleibatterien mit verschlossenen Panzerplattenzellen PzV und PzV-BS

→ Kein Wasser nachfüllen!

5.3.1 Täglich

– Batterie nach jeder Entladung laden.

5.3.2 Wöchentlich

– Sichtkontrolle auf Verschmutzung und mechanische Schäden.

5.3.3 Vierteljährlich

- Gesamtspannung messen und aufzeichnen.
- Einzelspannungen messen und aufzeichnen.
- Messergebnisse mit vorherigen Messergebnissen vergleichen.

→ Die Messungen nach Vollladung und einer anschließenden Standzeit von mindestens 5 Stunden durchführen.

→ Werden wesentliche Veränderungen zu vorherigen Messungen oder Unterschiede zwischen den Zellen festgestellt, Kundendienst des Herstellers anfordern.

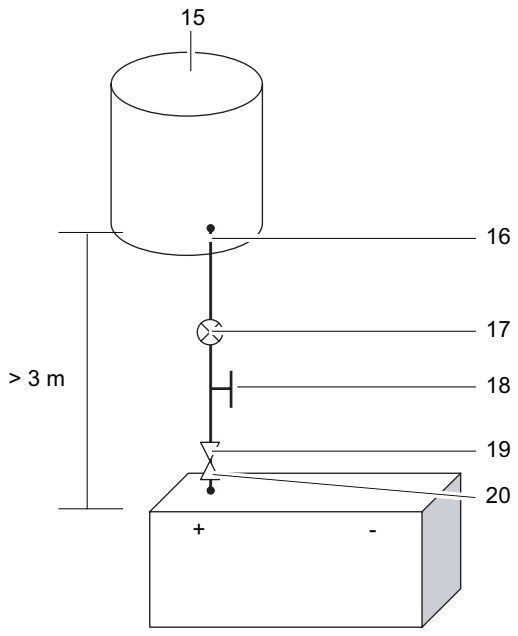
5.3.4 Jährlich

- Isolationswiderstand des Flurförderzeugs gemäß EN 1175-1 messen.
- Isolationswiderstand der Batterie gemäß DIN EN 1987-1 messen.

→ Der ermittelte Isolationswiderstand der Batterie soll gemäß DIN EN 50272-3 den Wert von 50 Ω je Volt Nennspannung nicht unterschreiten.

6 Wassernachfüllsystem Aquamatik

6.1 Aufbau Wassernachfüllsystem



15	Wasserbehälter
16	Zapfstelle mit Kugelhahn
17	Strömungsanzeiger
18	Absperrhahn
19	Verschlusskupplung
20	Verschlussstecker auf Batterie

6.2 Funktionsbeschreibung

Das Wassernachfüllsystem Aquamatik wird zum automatischen Einstellen des Nennelektrolytstandes bei Antriebsbatterien für Flurförderzeuge eingesetzt.

Die Batteriezellen sind über Schläuche miteinander verbunden und werden mittels Steckanschluss an den Wasserspender (z. B. Wasserbehälter) angeschlossen. Nach Öffnen des Absperrhahnes werden alle Zellen mit Wasser befüllt. Der Aquamatik-Stopfen regelt die erforderliche Wassermenge und sorgt bei entsprechendem Wasserdruck an dem Ventil für das Absperrren des Wasserzulaufs und für das sichere Schließen des Ventils.

Die Stopfensysteme besitzen eine optische Füllstandsanzeige, eine Diagnoseöffnung zur Messung der Temperatur und der Elektrolytdichte und eine Entgasungsöffnung.

6.3 Befüllen

Das Befüllen der Batterien mit Wasser sollte möglichst kurz vor Beendigung der Batterie-Volladung durchgeführt werden. Dadurch wird sichergestellt, dass die nachgefüllte Wassermenge mit dem Elektrolyten vermischt wird.

6.4 Wasserdruck

Das Wassernachfüllsystem muss mit einem Wasserdruck in der Wasserleitung von 0,3 bar bis 1,8 bar betrieben werden. Abweichungen von den zugelassenen Druckbereichen beeinträchtigen die Funktionssicherheit der Systeme.

Fallwasser

Aufstellhöhe über Batterieoberfläche beträgt zwischen 3 - 18 m. 1 m entspricht 0,1 bar

Druckwasser

Die Einstellung des Druckminderventils ist systemabhängig und muss zwischen 0,3 - 1,8 bar liegen.

6.5 Befülldauer

Die Befülldauer einer Batterie ist abhängig vom Elektrolytniveau, der Umgebungstemperatur und dem Befülldruck. Der Befüllvorgang wird automatisch beendet. Die Wasserzuleitung ist nach Ende der Befüllung von der Batterie zu trennen.

6.6 Wasserqualität



Die Wasserqualität zum Auffüllen von Elektrolyten muss gereinigtem bzw. destilliertem Wasser entsprechen. Gereinigtes Wasser kann aus Leitungswasser durch Destillation oder durch Ionenaustauscher hergestellt werden und ist dann für die Herstellung von Elektrolyten geeignet.

6.7 Batterieverschlauchung

Die Verschlauchung der einzelnen Stopfen ist entlang der vorhandenen elektrischen Schaltung ausgeführt. Änderungen dürfen nicht vorgenommen werden.

6.8 Betriebstemperatur

Batterien mit automatischen Wassernachfüllsystemen dürfen nur in Räumen mit Temperaturen $> 0\text{ °C}$ gelagert werden, da sonst die Gefahr des Einfrierens der Systeme besteht.

6.9 Reinigungsmaßnahmen

Die Reinigung der Stopfensysteme darf ausschließlich mit gereinigtem Wasser nach DIN 43530-4 erfolgen. Es dürfen keine Teile der Stopfen mit lösungshaltigen Stoffen oder Seifen in Berührung kommen.

6.10 Servicemobil

Mobiler Wasserbefüllwagen mit Pumpe und Füllpistole zur Befüllung einzelner Zellen. Die im Vorratsbehälter befindliche Tauchpumpe erzeugt den erforderlichen Befülldruck. Es darf zwischen der Standebene des Servicemobils und der Batteriestandfläche kein Höhenunterschied bestehen.

7 Elektrolytumwälzung (EUW)

7.1 Funktionsbeschreibung

Die Elektrolytumwälzung sorgt durch Luftzufuhr während des Ladevorgangs für eine Vermischung des Elektrolyten und verhindert so eine Säureschichtung, verkürzt die Ladezeit (Ladefaktor ca. 1,07) und reduziert die Gasbildung während des Ladevorgangs. Das Ladegerät muss für die Batterie und EUW zugelassen sein.

Eine im Ladegerät eingebaute Pumpe erzeugt die erforderliche Druckluft, die über ein Schlauchsystem den Batteriezellen zugeführt wird. Die Umwälzung des Elektrolyten erfolgt durch die zugeführte Luft und es stellen sich gleiche Elektrolytdichtewerte über die gesamte Elektrodenlänge ein.

Pumpe

Im Störfall, z.B. bei unerklärlichem Ansprechen der Drucküberwachung, müssen die Filter kontrolliert und gegebenenfalls gewechselt werden.

Batterieanschluss

Am Pumpenmodul ist ein Schlauch angebracht, der gemeinsam mit den Ladeleitungen aus dem Ladegerät bis zum Ladestecker geführt wird. Über die im Stecker integrierte EUW-Kupplungsdurchführungen wird die Luft zur Batterie weitergeleitet. Bei der Verlegung ist sorgfältig darauf zu achten, dass der Schlauch nicht geknickt wird.

Drucküberwachungsmodul

Die EUW-Pumpe wird zu Beginn der Ladung aktiviert. Über das Drucküberwachungsmodul wird der Druckaufbau während der Ladung überwacht. Dieses stellt sicher, dass der notwendige Luftdruck bei Ladung mit EUW zur Verfügung steht.

Bei eventuellen Störfällen, wie z.B.

- Luftkupplung Batterie mit Umwälzmodul nicht verbunden (bei separater Kupplung) oder defekt,
- undichte oder defekte Schlauchverbindungen auf der Batterie oder
- Ansaugfilter verschmutzt

erfolgt eine optische Störmeldung am Ladegerät.

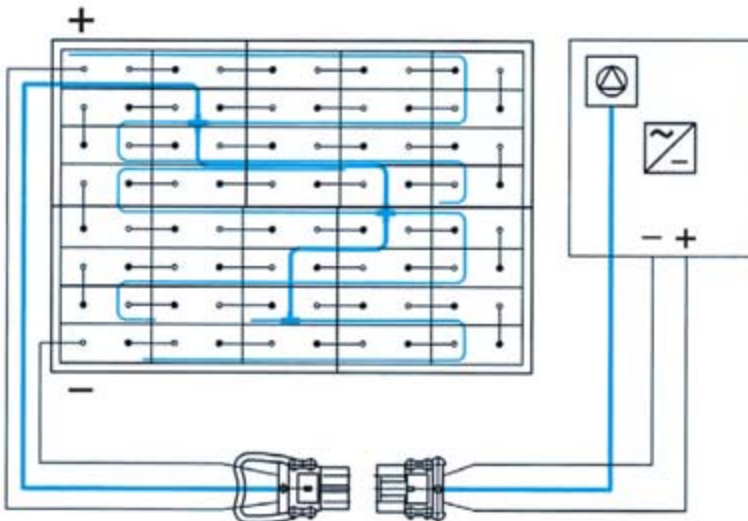
HINWEIS

Wird ein EUW-System nicht oder nicht regelmäßig benutzt oder unterliegt die Batterie größeren Temperaturschwankungen, kann es zu einem Rückfluss des Elektrolyten in das Schlauchsystem kommen.

- ▶ Luftzufuhrleitung mit einem separaten Kupplungssystem versehen, z.B.: Verschlusskupplung Batterieseite und Durchgangskupplung Luftversorgungsseite.

Schematische Darstellung

EUW-Installation auf der Batterie sowie die Luftversorgung über das Ladegerät.



8 Reinigung von Batterien

Das Reinigen von Batterien und Trögen ist notwendig, um

- Isolation der Zellen gegeneinander, gegen Erde oder fremde leitfähige Teile aufrecht zu erhalten
- Schäden durch Korrosion und durch Kriechströme zu vermeiden
- Erhöhte und unterschiedliche Selbstentladung der einzelnen Zellen bzw. Blockbatterien durch Kriechströme zu vermeiden
- elektrische Funkenbildung durch Kriechströme zu vermeiden

Bei der Reinigung der Batterien darauf achten, dass

- der Aufstellungsort für die Reinigung so gewählt wird, dass dabei entstehendes elektrolythaltiges Spülwasser einer dafür geeigneten Abwasserbehandlungsanlage zugeleitet wird.
- bei der Entsorgung von gebrauchtem Elektrolyten bzw. entsprechendem Spülwasser die Arbeitsschutz- und Unfallverhütungsvorschriften sowie die wasser- und abfallrechtlichen Vorschriften eingehalten werden.
- Schutzbrille und Schutzkleidung getragen werden.
- Zellenstopfen nicht abgenommen oder geöffnet werden.
- die Kunststoffteile der Batterie, insbesondere die Zellengefäße, nur mit Wasser bzw. wassergetränkten Putztüchern ohne Zusätze gereinigt werden.
- nach dem Reinigen die Batterieoberfläche mit geeigneten Mitteln getrocknet wird, z.B. mit Druckluft oder mit Putztüchern.
- Flüssigkeit, die in den Batterietrog gelangt ist, muss abgesaugt und unter Beachtung der zuvor genannten Vorschriften entsorgt werden.

Batterie mit Hochdruckreiniger reinigen

Voraussetzungen

- Zellenverbinder fest angezogen bzw. fest eingesteckt
- Zellenstopfen geschlossen

Vorgehensweise

- Gebrauchsanweisung des Hochdruckreinigers beachten.
- Keine Reinigungszusätze verwenden.
- Zulässige Temperatureinstellung für das Reinigungsgerät 140° C einhalten.
- Damit wird sichergestellt, dass im Abstand von 30 cm hinter der Austrittsdüse eine Temperatur von 60° C nicht überschritten wird.
- Maximalen Betriebsdruck von 50 bar einhalten.
- Mindestens 30 cm Abstand zur Batterieoberfläche einhalten.
- Batterie großflächig bestrahlen, um lokale Überhitzungen zu vermeiden.
- Nicht länger als 3 s auf einer Stelle mit dem Strahl reinigen, um die Oberflächentemperatur der Batterie von maximal 60 °C nicht zu überschreiten.
- Batterieoberfläche nach dem Reinigen mit geeigneten Mitteln trocknen, z.B. Druckluft oder Putztücher.

Batterie gereinigt.

9 Lagerung der Batterie

HINWEIS

Die Batterie darf nicht länger als 3 Monate ohne Ladung gelagert werden, da sie sonst nicht mehr dauerhaft funktionsfähig ist.

Werden Batterien für längere Zeit außer Betrieb genommen, so sind diese vollgeladen in einem trockenen, frostfreien Raum zu lagern. Um die Einsatzbereitschaft der Batterie sicherzustellen, können folgende Ladebehandlungen gewählt werden:

- monatliche Ausgleichladung für PzS und PzB Batterien bzw. vierteljährliche Vollladung für PzV Batterien.
- Erhaltungsladungen bei einer Ladespannung von 2,23 V x Zellenzahl für PzS, PzM und PzB Batterien bzw. 2,25 V x Zellenzahl für PzV Batterien.

Werden Batterien für längere Zeit (> 3 Monate) außer Betrieb genommen, so sind diese möglichst mit einem Ladezustand von 50% in einem trockenen, kühlen und frostfreien Raum zu lagern.

10 Störungshilfe

Werden Störungen an der Batterie oder dem Ladegerät festgestellt, Kundendienst des Herstellers anfordern.



Die erforderlichen Tätigkeiten sind durch den Kundendienst des Herstellers oder einen vom Hersteller autorisierten Kundendienst durchzuführen.

11 Entsorgung

Batterien mit dem Recycling-Zeichen und der durchgestrichenen Mülltonne gekennzeichneten dürfen nicht dem Hausmüll zugegeben werden.

Die Art der Rücknahme und der Verwertung ist gemäß § 8 BattG mit dem Hersteller zu vereinbaren.

