

Technisches Datenblatt :

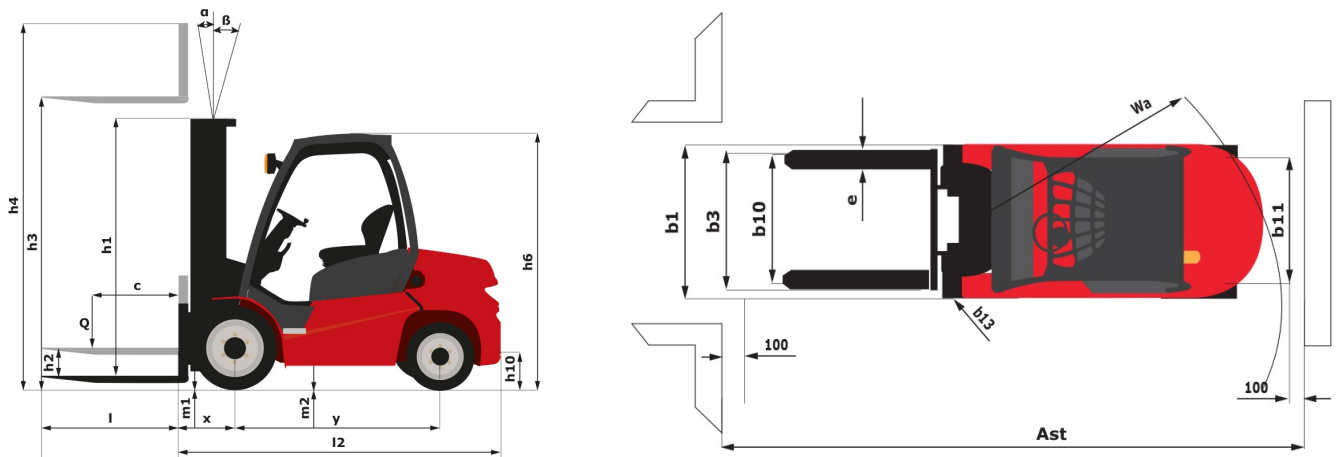
MI 70 D



Technical characteristics			Metrisch	US-System
1.1	Hersteller		Manitou	Manitou
1.2	Modellname		MI 70 D	MI 70 D
1.3	Antriebsart		Diesel	Diesel
1.4	Bedienertyp		Sitzend	Sitzend
1.5	Max. Tragkraft	Q	7000 kg	15432 lbs
1.6	Lastschwerpunkt	c	600 mm	23.622 in
1.8	Lastabstand, Mitte der Antriebsachse bis zur Gabel	x	603 mm	23.74 in
1.9	Radstand	y	2300 mm	90.551 in
Weight				
2.1	Betriebsgewicht		10110 kg	22289 lbs
2.2	Vorderachslast (beladen) / Hinterachslast (beladen)		15290 kg / 1820 kg	33709 lbs / 4012 lbs
2.3	Vorderachslast ohne Last / Hinterachslast ohne Last		4120 kg / 5990 kg	9083 lbs / 13206 lbs
Wheels				
3.1	Bereifung		Pneumatisch	Pneumatisch
3.2	Reifengröße, vorn		8.25-15-14PR	8.25-15-14PR
3.3	Reifengröße, hinten		8.25-15-14PR	8.25-15-14PR
3.5	Anzahl der Vorderräder / Hinterräder		4 / 2	4 / 2
3.2	Anzahl der Antriebsräder		4	4
3.6	Vorderspur	b10	1489 mm	58.622 in
3.7	Abstand zwischen den Hinterrädern	b11	1700 mm	66.929 in
Dimensions				
4.1	Neigung des Hubgerüsts nach vorne (Grad) / hinten (Grad)	α / β	6 / 12	6 / 12
4.7	Höhe Schutzdach (Kabine)	h6	2430 mm	95.669 in
4.8	Sitzhöhe	h7	1350 mm	53.15 in
4.12	Kupplungshöhe	h10	710 mm	27.953 in
4.19	Gesamtlänge	l1	4804 mm	15761 ft 2 in
4.20	Länge bis zur Vorderseite der Gabeln	l2	3584 mm	141.102 in
4.21	Gesamtbreite	b1	1990 mm	78.346 in
4.22	Gabelquerschnitt / Gabeln Breite / Gabeln Länge	s / e / l	65 mm x 150 mm / 1220 mm	2.559 in x 5.906 in / 48.031 in
4.23	Gabelträger DIN 15173 A/B		4A	4A
4.24	Breite des Geräteträgers	b3	1700 mm	66.929 in
4.31	Bodenfreiheit unter Hubgerüst	m1	190 mm	7.48 in
4.32	Bodenfreiheit Mitte Radstand	m2	270 mm	10.63 in
4.33	Gangbreite für Palette 1000 x 1200 quer	Ast	5242 mm	206.378 in
4.34	Gangbreite für Palette 800 x 1200 längs	Ast	5377 mm	211.693 in
4.35	Wenderadius	Wa	3330 mm	131.102 in
4.36	Innerer Wenderadius	b13	1222 mm	48.11 in
Performances				
5.1	Fahrgeschwindigkeit (beladen / unbeladen)		18 km/h / 24 km/h	11.2 mph / 14.9 mph
5.2	Hubgeschwindigkeit (beladen / unbeladen)		0.36 m/s / 0.41 m/s	1.18 ft/s / 1.35 ft/s
5.3	Absenkgeschwindigkeit (beladen / unbeladen)		0.48 m/s / 0.42 m/s	1.57 ft/s / 1.38 ft/s
5.5	Zugkraft / Zugkraft (unbeladen)		6280 daN / 3600 daN	6280 daN / 3600 daN
5.7	Steigfähigkeit - beladen		34 %	34 %
5.9	Feststellbremse		Hydraulik	Hydraulik

Engine				
7.1	Hersteller / Motor Modell		Deutz / TCD 3.6L 4	Deutz / TCD 3.6L 4
7.2	Motorleistung gemäß ISO 1585		55.4 kW	55.4 kW
7.3	Nenndrehzahl		2200 tr/min	2200 tr/min
7.4	Anzahl der Zylinder / Tragfähigkeit der Zylinder		4 - 3600 cm ³	4 - 219.69 in ³
	Fuel consumption according to VDI cycle		9.4 l/h	9.4 l/h
Miscellaneous				
8.2	Arbeitsdruck Zusatzsteuerkreis für Anbaugeräte		195 Bar	13 PSI
8.3	Ölmenge für Anbaugerät		55 l/min	55 l/min
8.4	Schallpegel, am Fahrerohr gemessen		< 84 dB(A)	< 84 dB(A)

Maßzeichnung



Technische Daten und Resttragfähigkeiten der Hubgerüste

Volle-Sicht-Duplex		FVD 30	FVD 33	FVD 36	FVD 40	FVD 45	FVD 50
h2 - Freihub	mm	160	160	160	160	160	160
h1 - Höhe bei abgesenktem Hubgerüst *	mm	2500	2650	2800	3000	3300	3550
h3 - Hubhöhe	mm	3000	3300	3600	4000	4500	5000
h4 - Höhe Hubgerüst ausgefahren *	mm	4167	4467	4767	5167	5667	6167
α / β - Neigungswinkel des Hubgerüsts (vorne / hinten)	°	6 / 12	6 / 12	6 / 12	6 / 12	6 / 6	6 / 6
Resttragfähigkeit ohne Anbaugerät (Lastdiagramm Industrie)	kg	7000	7000	7000	7000	7000	7000
Resttragfähigkeit mit externem Seitenschieber (Lastdiagramm Industrie)	kg	6500	6500	6500	6500	6500	6500
Höhe bei max. Last	mm	3000	3300	3600	4000	4500	5000
Height at max capacity with hooked-on sideshift	mm	3000	3300	3600	4000	4500	5000

Freihub-Duplex		DLL 30	DLL 33	DLL 36	DLL 40
h2 - Freihub	mm	1335	1485	1635	1835
h1 - Höhe bei abgesenktem Hubgerüst *	mm	2450	2600	2750	2950
h3 - Hubhöhe	mm	3000	3300	3600	4000
h4 - Höhe Hubgerüst ausgefahren *	mm	4115	4415	4715	5115
α / β - Neigungswinkel des Hubgerüsts (vorne / hinten)	°	6 / 12	6 / 12	6 / 12	6 / 12
Resttragfähigkeit ohne Anbaugerät (Lastdiagramm Industrie)	kg	7000	7000	7000	7000
Resttragfähigkeit mit externem Seitenschieber (Lastdiagramm Industrie)	kg	6500	6500	6500	6500
Höhe bei max. Last	mm	3000	3300	3600	4000
Height at max capacity with hooked-on sideshift	mm	3000	3300	3600	4000

Freihub-Triplex		FLT 45	FLT 48	FLT 50	FLT 55	FLT 60
h2 - Freihub	mm	1500	1600	1672	1800	2000
h1 - Höhe bei abgesenktem Hubgerüst *	mm	2725	2825	2875	3075	3225
h3 - Hubhöhe	mm	4500	4800	5000	5500	6000

Freihub-Triplex		FLT 45	FLT 48	FLT 50	FLT 55	FLT 60
h4 - Höhe Hubgerüst ausgefahren *	mm	5735	6035	6213	6785	7235
α / β - Neigungswinkel des Hubgerüsts (vorne / hinten)	°	6 / 6	6 / 6	6 / 6	3 / 6	3 / 6
Resttragfähigkeit ohne Anbaugerät (Lastdiagramm Industrie)	kg	6400	6300	6300	6100	5500
Resttragfähigkeit mit externem Seitenschieber (Lastdiagramm Industrie)	kg	5900	5800	5800	5600	5000
Höhe bei max. Last	mm	4500	4800	5000	5500	6000
Height at max capacity with hooked-on sideshift	mm	4500	4800	5000	5500	6000



Siège Social

430 rue de l'Aubinière - 44150 Ancenis Cedex - France

Tel: +33(0)2 40 09 10 11 - Fax: +33 (0)2 40 09 10 97

www.manitou.com



In vorliegender Broschüre sind die Versionen und Konfigurationsoptionen für Manitou-Produkte beschrieben, die mit unterschiedlicher Ausrüstung ausgestattet werden können. Bei der in der Broschüre beschriebenen Ausrüstung kann es sich um Standard- oder Sonderausrüstung handeln oder um Ausrüstung, die für bestimmte Versionen nicht erhältlich ist. Manitou behält sich das Recht vor, jederzeit unangekündigte Änderungen an den gezeigten und beschriebenen Spezifikationen vorzunehmen. Der Hersteller haftet nicht für die angegebenen Spezifikationen. Für weitere Informationen wenden Sie sich bitte an Ihren Manitou-Händler. Dokument ohne Gewähr. Die Produktbeschreibungen können vom eigentlichen Produkt abweichen. Die Auflistung der Spezifikationen erhebt keinen Anspruch auf Vollständigkeit. Logos und Corporate Identity des Unternehmens sind Eigentum von Manitou und dürfen nicht ohne Genehmigung verwendet werden. Alle Rechte vorbehalten. Die in dieser Broschüre enthaltenen Fotos und Abbildungen dienen lediglich Informationszwecken.

Manitou BF SA - Société anonyme à conseil d'administration - Unternehmenskapital: 39.668.399 Euro - Eingetragen im Handelsregister von Nantes unter der Nummer 857 802 508

