

# MANISCOPIC

**MT 1440**  
SLT & SLT ULTRA





- Hubhöhe : 13,60 m
- Nennttragkraft : 4000 kg
- Max. Reichweite : 9,80 m
- Wandlergetriebe
- Hydraulische Stabilisatoren
- Niveaueausgleich


 **MANITOU**


# MT 1440 SLT/SLT ULTRA


 **Tragkraft** .....4000 kg  
bei 500 mm LSpA :  
Kipplast bei maximaler Reichweite .....1460 kg  
Reißkraft mit Schaufel ISO 8313.....7400 daN


 **Hubhöhe** : .....13,60 m  
**Dauer** : ohne/mit Hublast (s)  
Heben.....11,9/12,4  
Senken.....8,2/7,7  
Simultanausfahren 1. und 2. Teleskop .....17,4/15  
Simultaneinfahren 1. und 2. Teleskop .....15/14,5  
Dauer (s)  
Ankippen.....4,8  
Auskippen .....3,9


 **Bereifung**  
15.5/80 - 24


 **Gabelzinken (mm)**  
Länge.....1200  
Breite x Stärke .....125 X 50  
Abstand der Gabelzinken max. ....1040  
Neigung des Gabelträgers .....124°

 **Ölbadlamellenbremse mit Hydraulischem Bremskraft Verstärker auf 4 Räder**

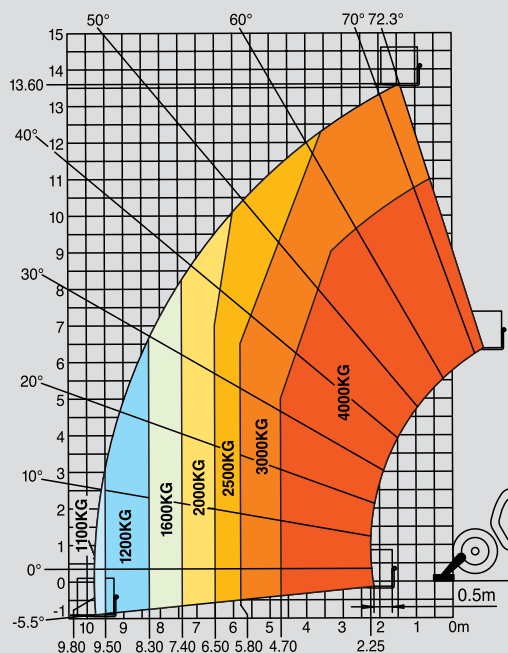
 **Motor PERKINS**  
Typ .....1104C.44 Turbo  
4 Zylinder - Hubraum .....4400 cm<sup>3</sup>  
Leistung (nach ISO/TR 14396) .....101 PS/74.5 kw  
bei 2200 U/mn  
Max. Drehmoment : .....412 Nm bei 1400 rpm  
Direkte Einspritzung  
Wassergekühlt

 **Wandlergetriebe**  
Hydraulischer Fahrrichtungsschalter  
4 Vorwärts - und Rückwärtsgänge  
Fahrgeschwindigkeit max. ....25 km/h  
(in TÜV - Version .....20 km/h)

 **Hydraulik**  
Heben/Neigen  
Zahnradpumpe : .....260 bar/163 l/mn  
Lenkung :  
Lastabhängiger Ölmengenteiler für lenkung und Bremsen

 **Behälter/Inhalt**  
Kühlsystem .....18.5 l.  
Motoröl .....11 l.  
Hydrauliköl.....126 l.  
Getriebeöl.....15,1 l.  
Kraftstoff .....135 l.

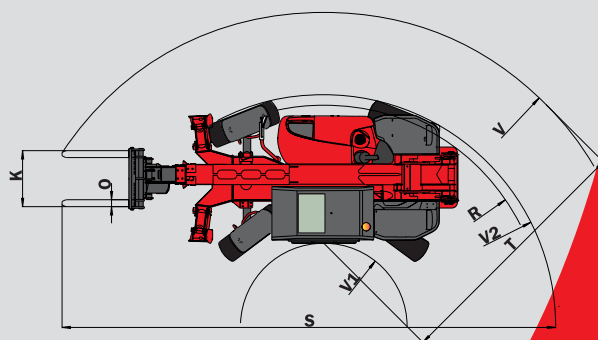
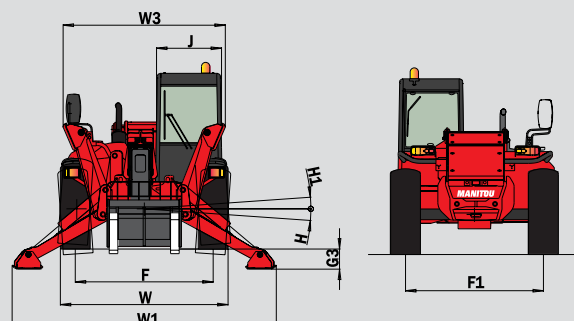
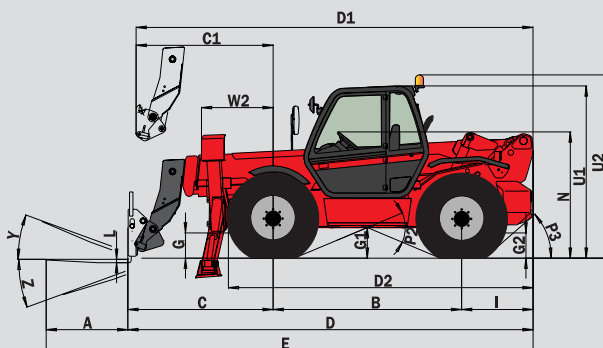
 **Eigengewicht (mit Gabeln)** .....11070 kg  
**Breite** .....2,40 m  
**Bauhöhe**.....2,60 m  
**Wenderadius (Aussenkante Räder)**.....4,16 m  
**Länge**.....6,09 m  
**Bodenfreiheit** .....0,48 m  
**Zugkraft**.....10090 daN



nach  
Norm  
1459  
Zusatz B

A	1200
B	2770
C	2224
C1	2348
D	6090
D1	6168
D2	4405
E	7290
F	1990
F1	1990
G	480
G1	475
G2	480
G3	290
H	7°
H1	7°
I	1050
J	950
K	1040
L	50
N	1880/1940
O	125
P2	45,5°
P3	50°
R	3950
S	9010
T	4370
U1	2605
U2	2785
V	5840
V1	1470
V2	4157
W	2405
W1	3820
W2	1050
W3	2350
Y	12°
Z	112°

mm



Bei den in dieser Broschüre gezeigten Ausstattungen kann es sich um Serien- oder Sonderausstattungen handeln, die unter Umständen nicht für alle Versionen erhältlich sind.  
Weitere Einzelheiten erfragen Sie bitte bei Ihrem Manitou-Vertragshändler.

