

MANIACCESS

■ **160 ATJ**
180 ATJ



 **MANITOU**

160 ATJ • 180 ATJ

MANITOU, der Marktführer auf dem Gebiet geländegängiger Flurförderzeuge, setzt seine Entwicklung fort und begleitet Sie in jedes Gelände.

Die Maschinen 160 / 180 ATJ wurden entwickelt, um Ihren Bedürfnissen besser zu entsprechen.

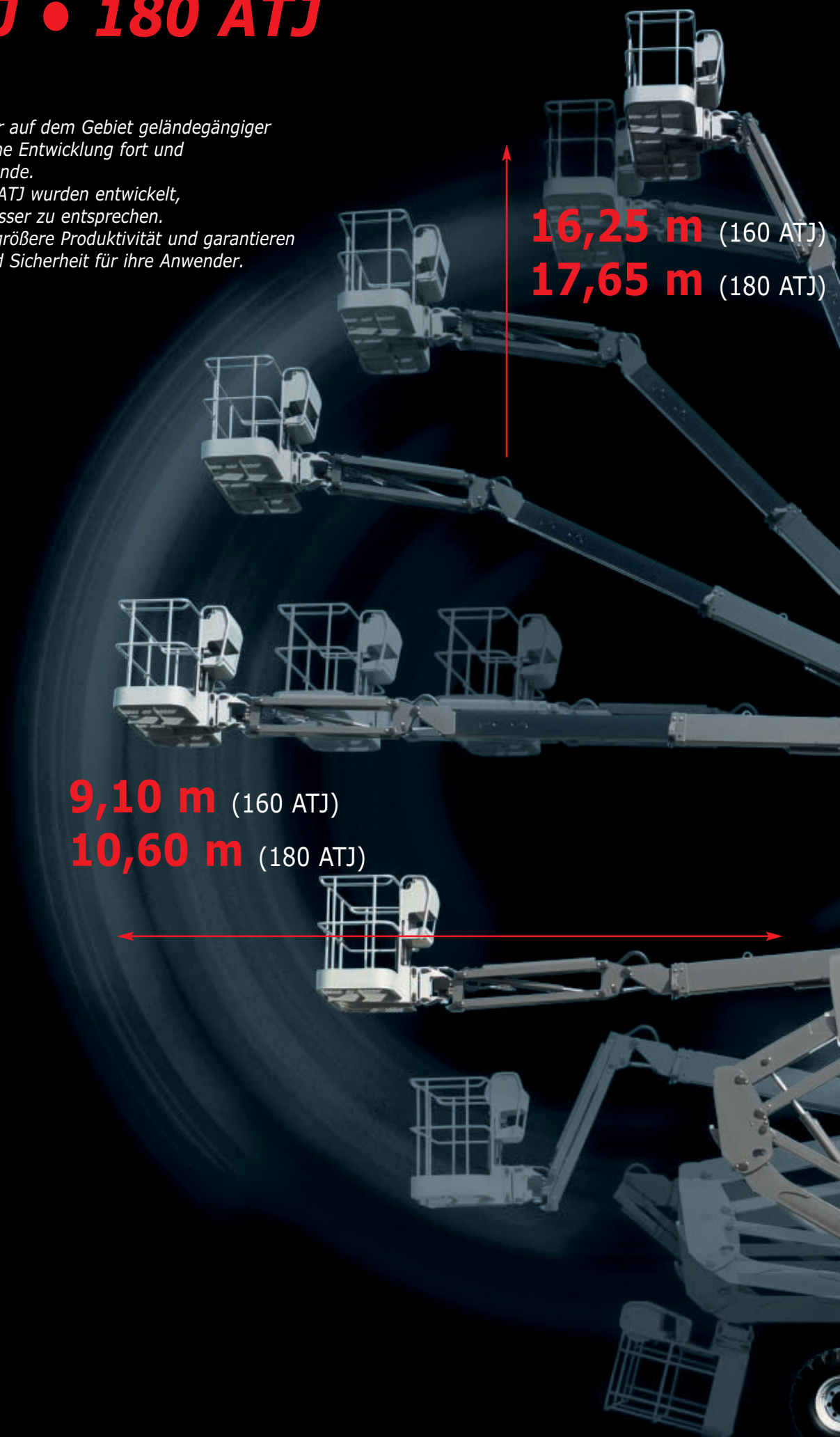
Sie gestatten Ihnen eine größere Produktivität und garantieren größte Zuverlässigkeit und Sicherheit für ihre Anwender.

16,25 m (160 ATJ)

17,65 m (180 ATJ)

9,10 m (160 ATJ)

10,60 m (180 ATJ)





Entwickelt um schwer zugängliche Stellen zu erreichen

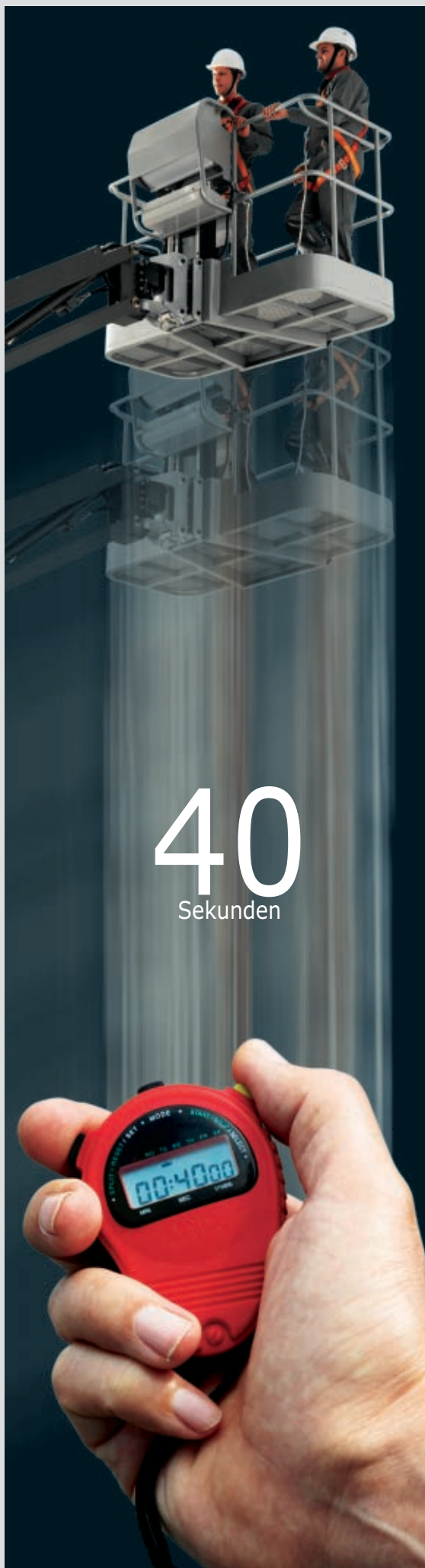
Gute seitliche Reichweite

Beide Modelle verfügen über eine exzellente Reichweite.



PRODUKTIVITÄT

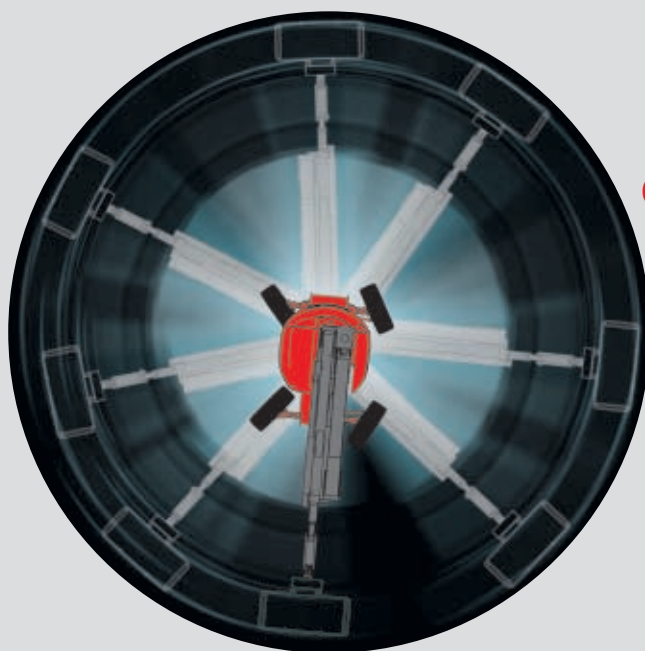
Zeitersparnis



40
Sekunden

Das Anheben der Arbeitsbühne auf max Hubhöhe in nur 40 Sekunden

Bis zu 4 Bewegungen können simultan und proportional durchgeführt werden. Mit dem Doppelarm, teleskopierbarem Oberarm und dem Korbarm können Sie einfach und effektiv arbeiten. In nur 40 Sekunden können Sie die max Hubhöhe erreicht haben.



Option Endlosdrehung

Um effektiver zu arbeiten, kann die Option "Endlosdrehung" des Oberwagnes gewählt werden.

Schnelligkeit

Angepasste Transportgeschwindigkeiten

In Transportposition stehen drei Geschwindigkeiten für einen einfacheren Fahrbetrieb zur Verfügung. Die Fortbewegung der Maschine erfolgt im Schnellgang. Für eine schwierige Anfahrt an die Arbeitsstelle und die Fortbewegung in schwer passierbarem Gelände wird der langsame Gang empfohlen. Eine spezielle Auf- und Abladegeschwindigkeit vereinfacht das Befahren von LKW-Rampen und die Fortbewegung auf unzugänglichen Baustellen.



Transport der Maschine

Aufgrund ihrer Größe und ihres Gewichts lässt sich die Maschine leicht mit einem LKW von einer Baustelle zur anderen transportieren. Mit dem zusammengeklappten Ausleger ist der Platzbedarf sehr gering.



PRODUKTIVITÄT

Wendigkeit, Kompaktheit

3 Lenkungsarten



Allradlenkung



Hundegang



2-Radlenkung

Mit den verschiedenen Lenkungsarten lässt sich eine Vielzahl von Hindernissen bewältigen.

Die 2-Radlenkung gestattet das Lenken bei hohen Geschwindigkeiten.

Die 4-Radlenkung verringert den Wendekreis, aus Sicherheitsgründen nur bei langsamer Geschwindigkeit.

Alle 4 Räder im Hundegang bieten ein vollkommen anderes Heranführen an die Arbeit.



Korbarm

Während der Fahrbewegungen bietet Ihnen der aufgerichtete Korbarm eine hervorragende Übersicht für die aktive Bedienung.



Um Hindernisse wie z. B. ein Tor zu passieren, senken Sie den Korbarm einfach ab. Wird beim Fahren eine Schwenkbewegung zugeschaltet, bietet die Maschine eine größere Wendigkeit.



Im Arbeitsmodus lässt sich die Arbeitsbühne mit dem Korbarm über Hindernisse absenken und erhöht auf diese Weise die Zugänglichkeit.



In jedem Gelände einsetzbar

Hervorragende Geländegängigkeit in jedem Gelände

MANITOU hat es verstanden, seine Geländeerfahrung in die Maschinen 160 und 180 ATJ einzubringen.

Ein Hydrostatischer Antrieb überträgt seine volle Kraft auf alle vier angetriebenen, grobstolligen Reifen und kann auf diese Weise schwierigstes Gelände befahren.

Dieses Getriebe vereinfacht das Fahren der Maschine, da es die Geschwindigkeit automatisch an die Schwierigkeiten anpasst und bei Steigungen bis zu 40% zulässt.

Die Baumaschinenachse setzt die Antriebskraft optimal auf die vier Antriebsräder um. Durch den ständigen Bodenkontakt werden selten Differentialsperren benötigt.



Bessere Bodenfreiheit

Dank einer Bodenfreiheit von 42 cm unter dem Fahrgestell können die Arbeitsbühnen Hindernisse auf buckligem Gelände überwinden.

Option Pendelachse

Die Leistungsfähigkeit der Maschine kann durch die optionale Pendelachse noch weiter erhöht werden. Die Reifen behalten in unwegsamem Gelände Bodenkontakt und haben somit bessere Traction.



PRODUKTIVITÄT

Reduzierte Wartungskosten

CAN-Bus-Technologie

Durch diese innovative Technologie im Fahrzeug verringert sich die benötigte Adernzahl auf zwei und reduziert auf diese Weise mögliche Fehlerquellen.

Sie erspart Zeit in der Fehlererkennung der Anschlüsse und der Parametrisierung der Maschine.



Integrierter Diagnosehilfe

Der Techniker muss nicht mehr mit seinem Taschenmessinstrument eingreifen. Dieses ist heute durch eine technologische Innovation in einem Gehäuse direkt in die Maschine integriert. Sie gestattet die Durchführung einer vollständigen Diagnose vor Ort.

Der Vertragshändler kann seinem Kunden per Telefon Hilfe leisten. Anhand einer Anzeige auf dem Gehäuse lassen sich die Fehler und die Fehlerursachen identifizieren.

Integrierte Wartung

Die Wartungsarbeiten können schneller und leichter durchgeführt werden.



Vereinfachte Startvorrichtung

Ein Vorheizsystem erleichtert das Starten der Maschine.



Einfache Öffnung der Schutzhaube und Zugang zum Motor

Robustheit



Geschützter Bedienungsplatz

In schwierigen Umgebungen wie z. B. Baustellen, schützt die Haube den Bedienungsplatz, wenn Sie verschmutzende Arbeiten (Lackieren, Hochdruckreinigen, ...) in der Höhe ausführen wollen.

Bei Stillstand der Maschine schützt die geschlossene Haube vor äußeren Einwirkungen wie Unwetter oder Vandalismus.

Steifigkeit der Gelenkstruktur

Die verstärkte Struktur des Auslegers erhöht die Steifigkeit der Maschine und trägt zum angenehmen Bedienen der Maschine auch in entsprechenden Höhen bei.



Robuster Schwenkmotor des Korbs

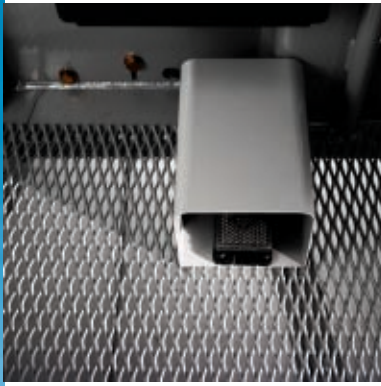
Robustere Drehachse des Korbs durch die Verwendung eines Drehzylinders.

ZUVERLÄSSIG

Die Sicherheit

Ihre Maschinen sind gemäß den Europäischen Richtlinien mit allen erforderlichen Schutzvorrichtungen ausgestattet.





Totmann-Schalter

Jede Steuerung vom Arbeitskorb aus erfordert die Verwendung des Totmann-Schalters. Er ist mit einer Abdeckung geschützt.

Sicherheitsventile an den Hubzylindern

Diese Sicherheitsvorrichtungen befinden sich an allen Hubzylindern.

Zwei Steuerkonsolen (Korb und Boden)

Hubfunktionen sind von der Notsteuerung am Boden aus möglich, um Bediener in Schwierigkeiten zu helfen.

Ein Schalter für die Notabsenkung ist auf beiden Steuerkonsolen deutlich gekennzeichnet.



Korblastkontrolle

Sobald die zulässige Traglast überschritten ist, blockiert ein unzugänglicher Endschalter die Hubbewegung.

Neigungssensor

Sobald eine Schräglage der Maschine größer 9% festgestellt wird, werden Bewegungen, die diese verstärken könnten, blockiert.



Negativbremse

Für eine absolute Sicherheit sorgt eine Parkbremse, die erst nach dem Ansteuern einer Fahrfunktion gelöst wird.

Elektrische Notpumpe

Sie gewährleistet das Absenken des Korbs im Fall des Unwohlseins des Bediener oder bei Kraftstoffmangel.

Serienmäßig: Ausgeschäumte Reifen



SICHERHEIT

Arbeitskomfort

Um diesen Sicherheitsaspekten größere Aufmerksamkeit zu schenken wurde der Arbeitskomfort verbessert.

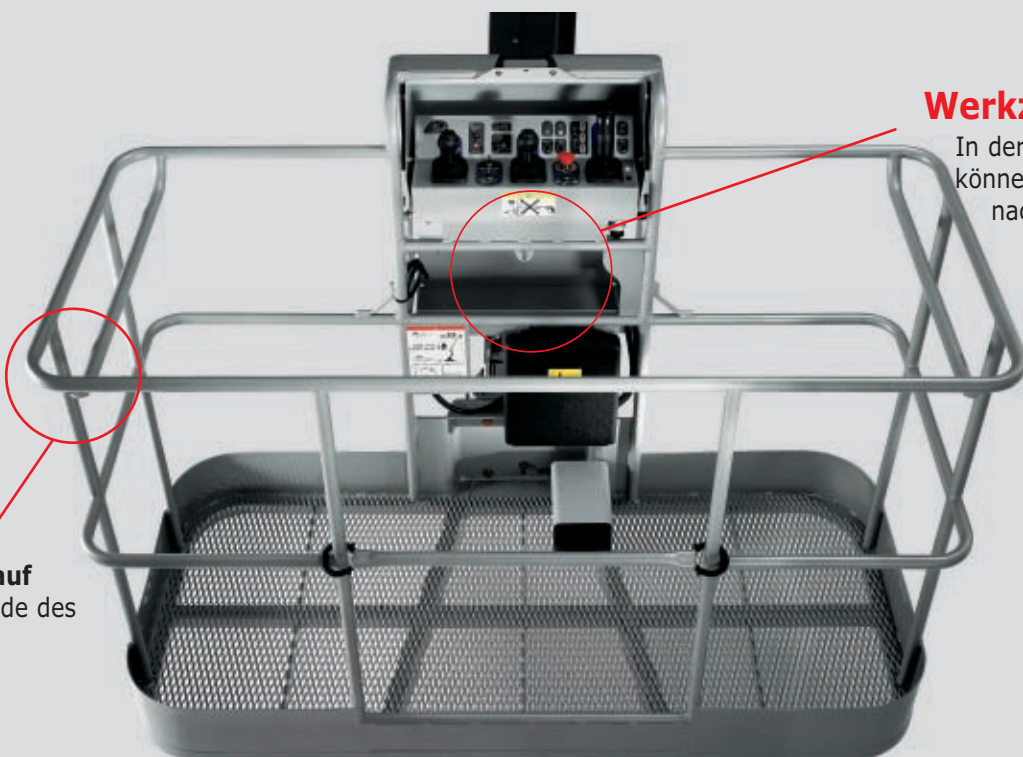


Ergonomische Steuerkonsole

Die Bedienelemente wurden einfach und logisch für den Bediener entwickelt.

Geräumiger Arbeitskorb

Der Akzent wurde auf die Breite des Arbeitskorbs gesetzt, um dem Bediener mehr Freiheit zu gewähren. Ein **doppelter Handlauf** schützt passiv die Hände des Bedieners.



Werkzeugablage

In der Werkzeugablage können alle Werkzeuge nach dem Gebrauch sicher abgelegt werden.

Arbeitsmodi für den Anfänger oder für den Profi

Drei Geschwindigkeitseinstellungen
im Arbeitsmodus können je nach
Geschicklichkeit des Bedieners
vorgewählt werden.




Übersichtlicher Korb

Ein engmaschiges Korbodengeflecht
erweitert das Blickfeld und gestattet
die Steuerung von der Arbeitsbühne
aus mit maximaler Sicherheit.

Stabilität der Maschine


Dank der Steifigkeit des Fahrwerks
und der Struktur, spürt der
Anwender keinerlei Stöße.

SICHERHEIT

 **Tragkraft**230 kg einschl. 2 Personen
Für den Ausseneinsatz zugelassen :
 Windgeschwindigkeit45 km/h

 **Max. Arbeitshöhe**
 160 ATJ16,25 m
 180 ATJ17,65 m
Max.Plattformhöhe
 160 ATJ14,25 m
 180 ATJ15,65 m

 **Max. seitliche Reichweite/Übergreifhöhe**
 160 ATJ9,10 m/7,15 m
 180 ATJ10,60 m/7,15 m
Gesamtlänge :
 160 ATJ7 m
 180 ATJ7,77 m
Gesamtlänge (Transportstellung) :
 160 ATJ5 m
 180 ATJ5,77 m
Gesamtbreite2,30 m
Gesamthöhe2,37 m
Plattformabmessungen1,80 x 0,80 m
Bodenfreiheit42,5 cm
Wenderadius Innen/Aussen1,32 m/3,66 m


 **Schwenkbereich der Bühne**350°
Korbdrehen180°
Korbarmdrehwinkel140°

 **Antriebsmotor**
 PERKINS 404 C 2245 PS

 **Max. Fahrgeschwindigkeit**6 Km/h
Zeit für Heben40 s

 **Steigfähigkeit**40%
Max. zulässige Schrägneigung5° und 9%

 **Hydrauliktank**54 l.
Dieseltank52 l.

 **Bereifung**12,5 - 18
3 Lenkarten
 Vorderradlenkung/Hundegang/Allradlenkung

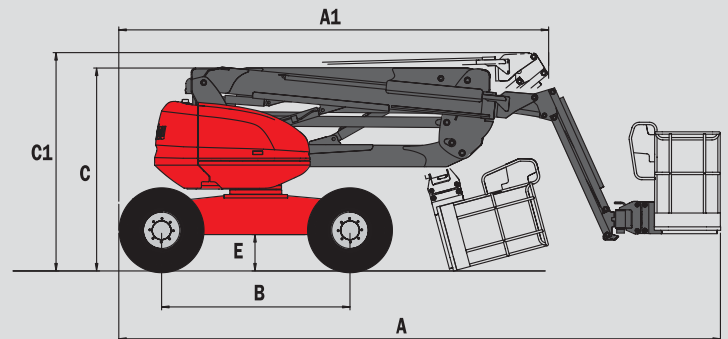
 **Gesamtgewicht**
 160 ATJ7450 kg
 180 ATJ8090 kg

Standardausstattungen

- Differentialsperre
- Selbstsperrdifferentialvorderachse
- Elektro-proportionale Steuerung
- Ausgeschäumte Reifen
- Betriebsstundenzähler
- Warntoneinrichtung in der Bühne
- Rundumleuchte
- Kranösen
- Elektrische Notpumpe
- 230 V Vorbereitung
- Anzeige und Kontrollleuchte für den Tankzustand
- Diagnosesystem
- 4 simultane Bewegungen
- Proportionalsteuerung

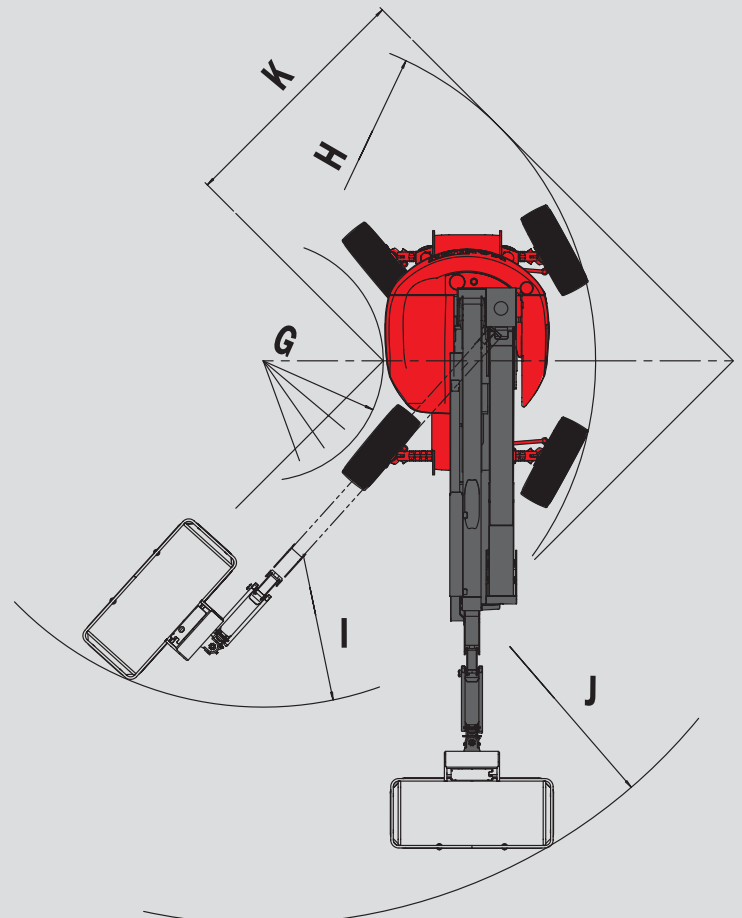
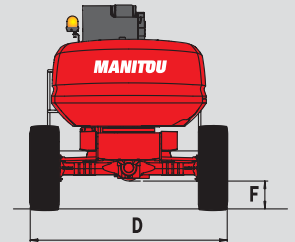
Sonderausstattungen

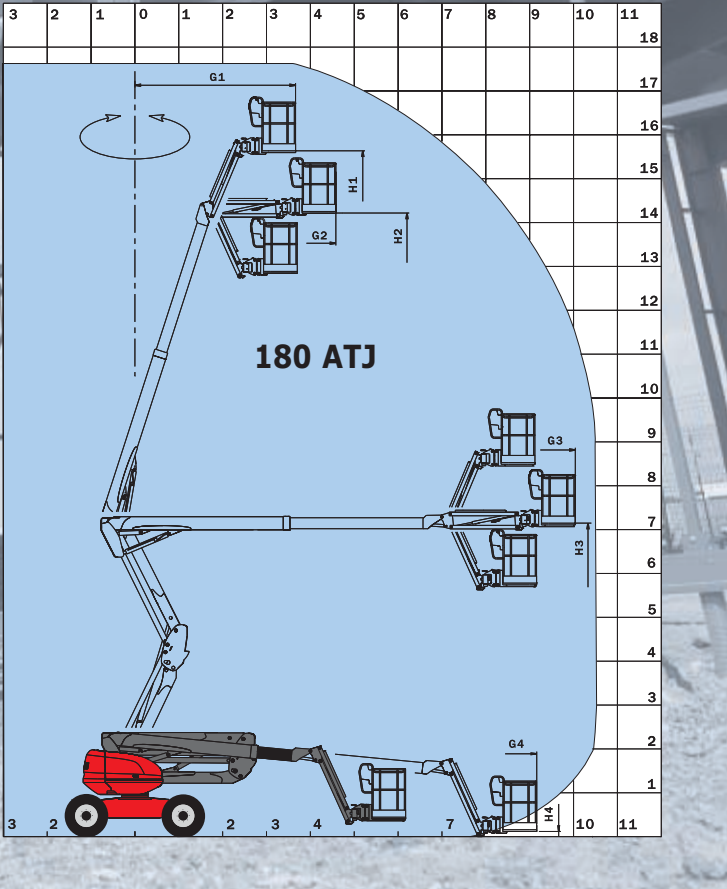
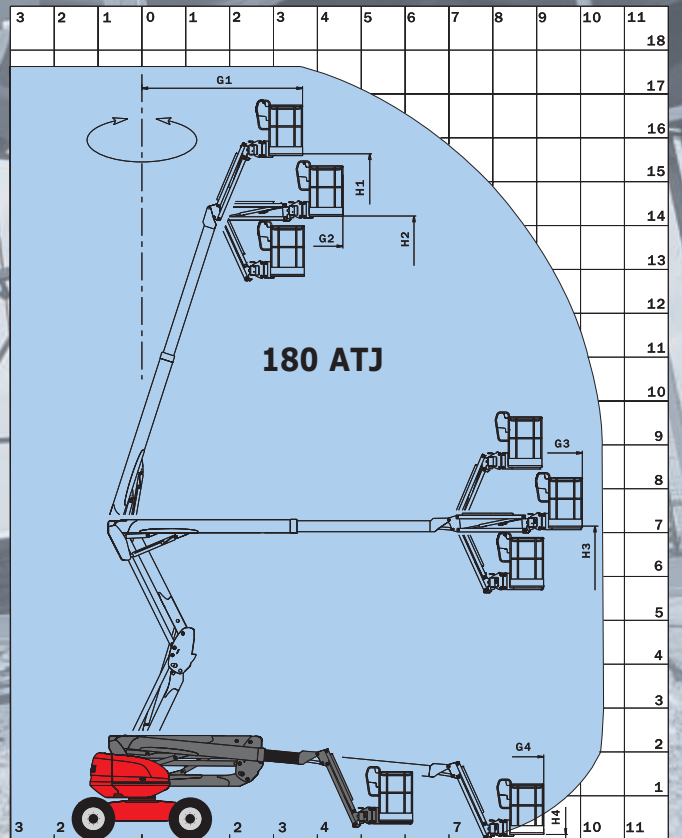
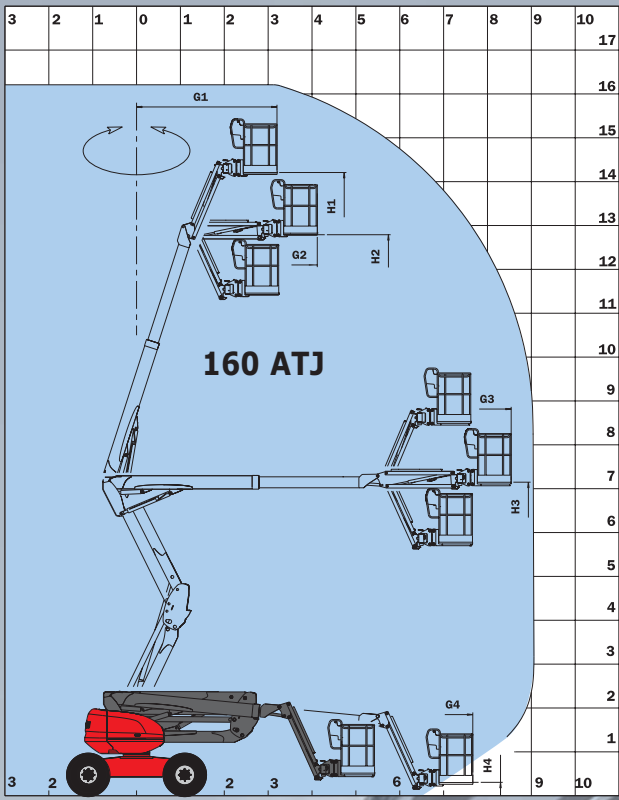
- **Endlos drehbar**
- **Pendelachse**
- **Stromaggregat**
- Arbeitsscheinwerfer
- Stromerzeuger für die Arbeitsplattform
- Vorbereitungen für Luft- und Wasserleitung
- Warnton für Fahr- und Arbeitsbewegungen
- Scheinwerfer
- Wegfahrsperr
- Sonderlackierung
- Bio-Öl



	160 ATJ	180 ATJ
A	7025	7775
A1	5020	5770
B	2200	2200
C	2370	2370
C1	2530	2560
D	2300	2300
E	425	425
F	325	325
G	1325	1325
G1	3201	3660
G2	4120	4580
G3	8540	10040
G4	7665	9160
H	3665	3665
H1	14250	15700
H2	12790	14250
H3	7150	7150
H4	305	120
I	3820	4530
J	6215	6875
K	2730	2730

mm





Manitou, der Weltmarktführer bei Geländestaplern

MANITOU, der Erfinder des Geländestaplers, bietet heute mit seinen verschiedenen Produktreihen Lösungen an, die an die Bedürfnisse des jeweiligen Anwenders angepasst sind :



Teleskoplader
MANISCOPIC



Gabelstapler geländegängig
oder Großreifenstapler
MANITOU



Personenarbeitsbühnen
MANIACCESS



Kompakte
Teleskopstapler
Twisco



Mitnehmstapler
MANITRANSIT



Baggerlader
MANIHOE

Elektrische Palettenhubwagen
und elektrische Deichselstapler
MANILEC



Ein Netz von Fachleuten

Mit einem Netz mit 500 Verkaufsstellen in mehr als 100 Ländern verfügt Manitou über einen Qualitätsservice, der sich auf die Kompetenz von 2000 Technikern stützt, die speziell an Manitou-Produkten geschult wurden und Ihnen zuhören, um genau Ihren Anforderungen zu entsprechen.

Die angegebenen Spezifikationen sind für den Hersteller nicht bindend und können ohne vorherige Ankündigung geändert werden. Die in dieser Broschüre abgebildeten Manitou-Maschinen können optionale Ausstattungsmerkmale besitzen.

Deutschland und Österreich : **MANITOU Deutschland GmbH**
61239 OBER-MÖRLEN ☎ 06002 - 9199 - 0

Andere Länder : **MANITOU B.E. S.A.**
44158 ANCENIS cedex - FRANKREICH ☎ 33 2 40 09 10 11
www.manitou.com

700295DE

