

Technisches Datenblatt :

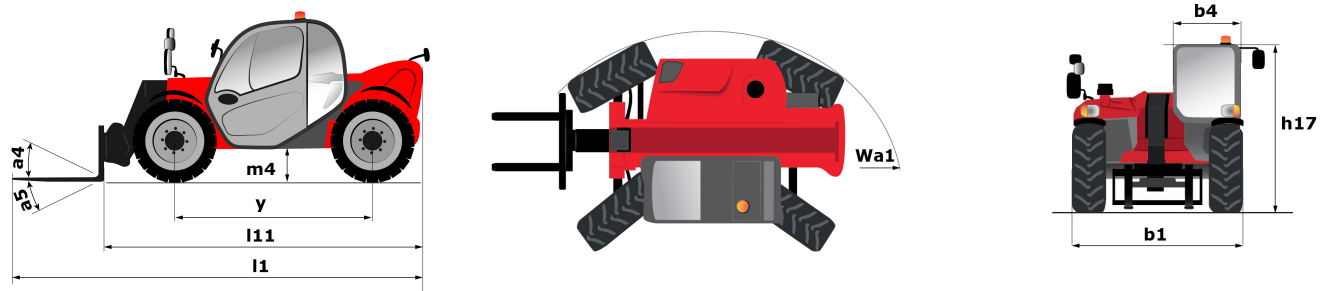
# **MT 930 HA**

---



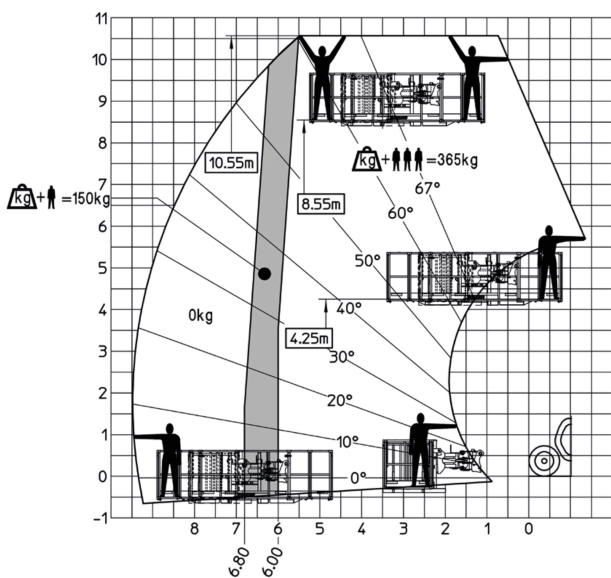
Kapazität		Metrisch
Max. Tragkraft	Q	3000 kg
Max. Hubhöhe	h3	8.85 m
Max. Auslage	l4	6.05 m
Gewicht und Reifengröße		
Gesamtlänge mit Gabelträger	l11	4.67 m
Gesamtlänge mit Gabeln	l1	5.77 m
Gesamtbreite	b1	1.99 m
Gesamthöhe	h17	1.99 m
Radstand	y	2.69 m
Bodenfreiheit Maschine	m4	0.35 m
Gesamtbreite der Kabine	b4	0.79 m
Kippwinkel	a4	11 °
Schüttwinkel	a5	116 °
Wenderadius (über Räder)	Wa1	3.33 m
Leergewicht		6500 kg
Standart Bereifung		ALLIANCE 380/75 R20 148A8 A580
Gabeln Länge / Gabeln Breite / Gabelquerschnitt	l / e / s	1070 mm x 100 mm / 50 mm
Leistung		
Heben		10.24 s
Senken		7.95 s
Teleskop ausfahren		9.89 s
Ankippen		3.06 s
Auskippen		2.44 s
Motor		
Hersteller		Kubota
Motornom		Stage V
Motor Modell		V3307-CR-TE58
Anzahl der Zylinder / Tragfähigkeit der Zylinder		4 - 3331 cm <sup>3</sup>
Nennleistung Verbrennungsmotor - Leistung (kW)		75 Hp / 54.6 kW
Max. Drehmoment / Motorrehzahl		265 Nm @ 1400 rpm
Zugkraft		3860 daN
Getriebe		
Getriebetyp		Hydrostatisch
Anzahl der Gänge (vorwärts / rückwärts)		2 / 2
Max. travel speed		24.9 km/h
Feststellbremse		Hydraulik
hydraulisch		
Pumpenart		Zahnradpumpe
Hydraulikfördermenge / Hydraulikdruck		88 l/min / 245 Bar
Tankkapazität		
Motoröl		11 l
Hydrauliköl		115 l
Fassungsvermögen des Kraftstofftanks		90 l
Lärm und Vibrationen		
Geräuschpegel im Fahrerstand (LpA)		74 dB(A)
Umgebungsgeräusch (LwA)		103 dB(A)
Schwingungsbelastung Hand/Arm		< 2.5 m/s <sup>2</sup>
Diverse		
Lenkräder (vorne / hinten)		4 / 4
Sicherheit Zulassung der Kabine		ROPS - FOPS cab (level 2)

# Maßzeichnung

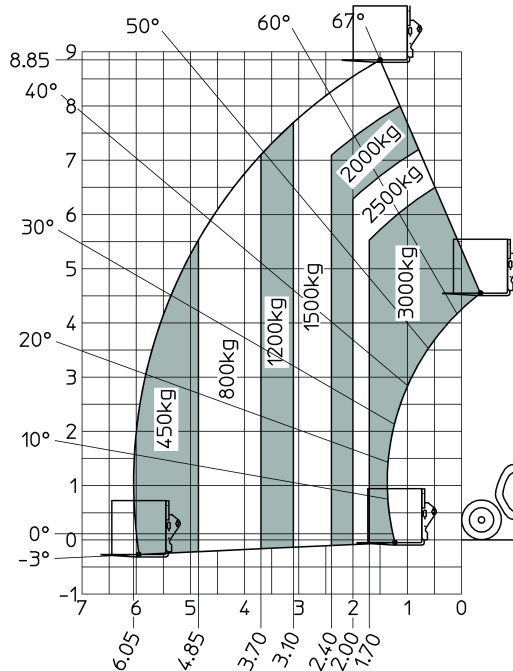


# Traglasttabellen

Machine with Man basket - Metric



Maschine auf Rädern mit Gabelzinken





Siège Social

430 rue de l'Aubinière - 44150 Ancenis Cedex - France

Tel: +33(0)2 40 09 10 11 - Fax: +33 (0)2 40 09 10 97

[www.manitou.com](http://www.manitou.com)



In vorliegender Broschüre sind die Versionen und Konfigurationsoptionen für Manitou-Produkte beschrieben, die mit unterschiedlicher Ausrüstung ausgestattet werden können. Bei der in der Broschüre beschriebenen Ausrüstung kann es sich um Standard- oder Sonderausrüstung handeln oder um Ausrüstung, die für bestimmte Versionen nicht erhältlich ist. Manitou behält sich das Recht vor, jederzeit unangekündigte Änderungen an den gezeigten und beschriebenen Spezifikationen vorzunehmen. Der Hersteller haftet nicht für die angegebenen Spezifikationen. Für weitere Informationen wenden Sie sich bitte an Ihren Manitou-Händler. Dokument ohne Gewähr. Die Produktbeschreibungen können vom eigentlichen Produkt abweichen. Die Auflistung der Spezifikationen erhebt keinen Anspruch auf Vollständigkeit. Logos und Corporate Identity des Unternehmens sind Eigentum von Manitou und dürfen nicht ohne Genehmigung verwendet werden. Alle Rechte vorbehalten. Die in dieser Broschüre enthaltenen Fotos und Abbildungen dienen lediglich Informationszwecken.

Manitou BF SA - Société anonyme à conseil d'administration - Unternehmenskapital: 39.668.399 Euro - Eingetragen im Handelsregister von Nantes unter der Nummer 857 802 508