

Technisches Datenblatt :

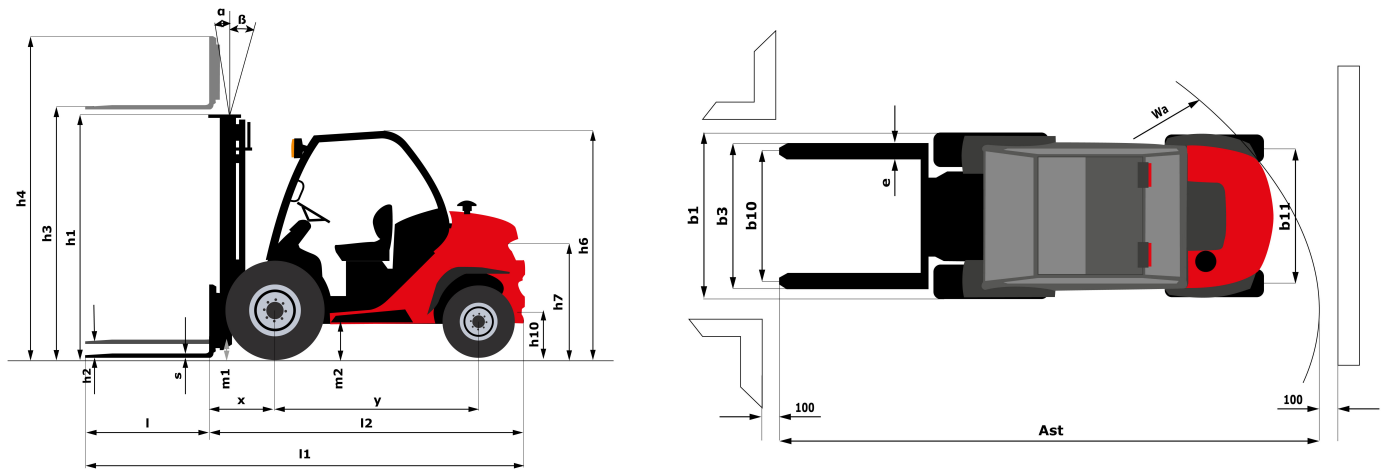
MSI 30 S5



Technische Merkmale			Metrisch
1.1	Hersteller		Manitou
1.2	Modellname		MSI 30 S5
1.3	Stromquelle		Diesel
1.4	Bedienertyp		Sitzend
1.5	Max. Tragkraft	Q	3000 kg
1.6	Lastschwerpunkt	c	500 mm
1.8	Lastabstand, Mitte der Antriebsachse bis zur Gabel	x	626 mm
1.9	Radstand	y	1900 mm
Weight			
2.1	Betriebsgewicht		4355 kg
2.2	Vorderachslast (beladen) / Hinterachslast (beladen)		6435 kg / 920 kg
2.3	Vorderachslast ohne Last / Hinterachslast ohne Last		1660 kg / 2695 kg
Reifen			
3.1	Bereifung		Aufblasbar
3.2	Reifengröße, vorn		300-15/18 6T P43
3.3	Reifengröße, hinten		7.00-12/12 ED PLUS
3.5	Anzahl der Vorderräder / Hinterräder		2 / 2
3.2	Anzahl der Antriebsräder		2
3.6	Vorderspur	b10	1044 mm
3.7	Abstand zwischen den Hinterrädern	b11	1108 mm
Dimensions			
4.1	Neigung des Hubgerüsts nach vorne (Grad) / hinten (Grad)	α / β	10 / 12
4.7	Gesamthöhe bei Standard Fahrerschutzdach	h6	2095 mm
4.8	Sitzhöhe	h7	972 mm
4.19	Gesamtlänge	l1	4234 mm
4.20	Länge bis zur Vorderseite der Gabeln	l2	3084 mm
4.21	Gesamtbreite	b1	1330 mm
4.22	Gabelquerschnitt / Gabeln Breite / Gabeln Länge	s / e / l	45 mm x 122 mm x 1150 mm
4.23	Gabelträger DIN 15173 A/B		3A
4.24	Breite des Geräteträgers	b3	1260 mm
4.31	Bodenfreiheit unter Hubgerüst	m1	260 mm
4.32	Bodenfreiheit Mitte Radstand	m2	238 mm
4.33	Gangbreite für Palette 1000 x 1200 quer	Ast	4626 mm
4.35	Wenderadius	Wa	2650 mm
Leistung			
5.1	Fahrgeschwindigkeit (beladen / unbeladen)		18 km/h / 22 km/h
5.2	Hubgeschwindigkeit (beladen / unbeladen)		0.5 Nm / 0.5 Nm
5.3	Absenkgeschwindigkeit (beladen / unbeladen)		0.5 Nm / 0.3 Nm
5.5	Zugkraft / Zugkraft (unbeladen)		2140 daN / 1340 daN
5.7	Steigfähigkeit - beladen / unbeladen		30 % / 32 %
5.10	Feststellbremse		Hydraulik bremsst durch Druckverlust
Motor			
7.1	Hersteller / Motor Modell / Motornorm		Kubota / D1803 CRT E5B / Stage V
7.2	Motorleistung gemäß ISO 1585		36 kW

Motor			
7.3	Nenndrehzahl		2700 tr/min
7.4	Anzahl der Zylinder / Tragfähigkeit der Zylinder		4-2434 cm ³
7.5	Kraftstoffverbrauch gemäß VDI-Zyklus		5.3
Diverse			
8.1	Steuerung		Kabel
8.2	Arbeitsdruck Zusatzsteuerkreis für Anbaugeräte (bar)		180 Bar
8.3	Ölmenge für Anbaugerät		71 l/min
8.4	Schallpegel, am Fahrerohr gemessen		< 80 dB(A)

Maßzeichnung



Technische Daten und Resttragfähigkeiten der Hubgerüste

Volle-Sicht-Duplex		FVD 30	FVD 33	FVD 37	FVD 40	FVD 45
h2 - Freihub	mm	90	90	90	90	90
h1 - Höhe bei abgesenktem Hubgerüst	mm	2136	2286	2546	2736	2986
h3 - Hubhöhe	mm	3000	3300	3700	4000	4500
h4 - Höhe Hubgerüst ausgefahren	mm	3738	4038	4438	4738	5238
α / β - Neigungswinkel des Hubgerüsts (vorne / hinten)	°	10 / 12	10 / 12	10 / 12	10 / 12	10 / 12
Resttragfähigkeit bei max. Höhe	kg	3000	3000			
Resttragfähigkeit ohne Anbaugerät (Lastdiagramm Industrie)	kg	3000	3000			
Höhe bei max. Last	mm	3000	3300			

Freihub-Triplex		FLT 34	FLT 37	FLT 40	FLT 43	FLT 47	FLT 55	FLT 60
h2 - Freihub	mm	1208	1308	1408	1558	1658	2008	2258
h1 - Höhe bei abgesenktem Hubgerüst	mm	1936	2036	2136	2286	2386	2736	2986
h3 - Hubhöhe	mm	3400	3700	4000	4300	4700	5500	6000
h4 - Höhe Hubgerüst ausgefahren	mm	4184	4484	4784	5084	5484	6284	6784
α / β - Neigungswinkel des Hubgerüsts (vorne / hinten)	°	10 / 12	10 / 12	10 / 12	10 / 12	10 / 12	6 / 6	6 / 6
Resttragfähigkeit bei max. Höhe	kg	3000						
Resttragfähigkeit ohne Anbaugerät (Lastdiagramm Industrie)	kg	3000						
Höhe bei max. Last	mm	3400						

Volle-Sicht-Triplex		FVT 33
h2 - Freihub	mm	77
h1 - Höhe bei abgesenktem Hubgerüst	mm	1826
h3 - Hubhöhe	mm	3300
h4 - Höhe Hubgerüst ausgefahren	mm	4027



Siège Social

430 rue de l'Aubinière - 44150 Ancenis Cedex - France

Tel: +33(0)2 40 09 10 11 - Fax: +33 (0)2 40 09 10 97

www.manitou.com



In vorliegender Broschüre sind die Versionen und Konfigurationsoptionen für Manitou-Produkte beschrieben, die mit unterschiedlicher Ausrüstung ausgestattet werden können. Bei der in der Broschüre beschriebenen Ausrüstung kann es sich um Standard- oder Sonderausrüstung handeln oder um Ausrüstung, die für bestimmte Versionen nicht erhältlich ist. Manitou behält sich das Recht vor, jederzeit unangekündigte Änderungen an den gezeigten und beschriebenen Spezifikationen vorzunehmen. Der Hersteller haftet nicht für die angegebenen Spezifikationen. Für weitere Informationen wenden Sie sich bitte an Ihren Manitou-Händler. Dokument ohne Gewähr. Die Produktbeschreibungen können vom eigentlichen Produkt abweichen. Die Auflistung der Spezifikationen erhebt keinen Anspruch auf Vollständigkeit. Logos und Corporate Identity des Unternehmens sind Eigentum von Manitou und dürfen nicht ohne Genehmigung verwendet werden. Alle Rechte vorbehalten. Die in dieser Broschüre enthaltenen Fotos und Abbildungen dienen lediglich Informationszwecken.

Manitou BF SA - Société anonyme à conseil d'administration - Unternehmenskapital: 39.547.824 Euro -
Eingetragen im Handelsregister von Nantes unter der Nummer 857 802 508