

## RX 70 Technische Daten Diesel- und Treibgas-Gabelstapler

---

[RX 70-20/600](#)

[RX 70-25](#)

[RX 70-30](#)

[RX 70-30 Hybrid](#)

[RX 70-35](#)

[RX 70-35 Hybrid](#)





Kategorie	Kennzeichen	Modellreihe														
		RX 70-20/600	RX 70-20/600 T	RX 70-25	RX 70-25 T	RX 70-30	RX 70-30 H	RX 70-30 T	RX 70-35	RX 70-35 H	RX 70-35 T					
Kennzeichen	1.1	Hersteller	STILL													
	1.2	Typzeichen des Herstellers	RX 70-20/600													
	1.2.1	Typnummer des Herstellers	7300													
	1.3	Antrieb	Diesel													
	1.4	Bedienung	Sitzgerät													
	1.5	Nenntragfähigkeit/Last	Q	kg	2000	2000	2500	2500	3000	3000	3500	3500	3500	3500		
	1.6	Lastschwerpunktabstand	c	mm	600	600	500	500	500	500	500	500	500	500		
	1.8	Lastabstand	x	mm	455	455	455	455	475	475	475	475	475	475		
	1.9	Radstand	y	mm	1760	1760	1760	1760	1820	1820	1820	1820	1820	1820		
Gewichte	2.1	Eigengewicht inkl. Batterie		kg	3834	3834	3834	3834	4168	4218	4168	4460	4510	4460		
	2.2	Achslast mit Last	vorn/hinten	kg	5628/706	5628/706	5628/706	5628/706	6452/716	6482/736	6452/716	7245/715	7275/735	7245/715		
	2.3	Achslast ohne Last	vorn/hinten	kg	1790/2044	1790/2044	1790/2044	1790/2044	1865/2303	1875/2343	1865/2303	1890/2570	1900/1610	1890/2570		
Räder/Fahwerk	3.1	Bereifung			Superelastik											
	3.2	Reifengröße	vorn		23 x 9-10											
	3.3	Reifengröße	hinten		21 x 8-9											
	3.5	Anzahl Räder (x = angetrieben)	vorn/hinten		2x/2											
	3.6	Spurweite	vorn/hinten	b <sub>10</sub> /b <sub>11</sub>	mm	984/920	984/920	984/920	984/920	984/920	984/920	984/920	975/920	975/920	975/920	
	4.1	Neigung Hubgerüst/Gabelträger	vor/zurück	α/β	°	6/7	6/7	6/7	6/7	6/7	6/7	6/7	6/7	6/7		
Grundabmessungen	4.2	Höhe	Hubgerüst eingefahren	h <sub>1</sub>	mm	2175	2175	2175	2175	2175	2175	2175	2175	2175		
	4.3	Freihub		h <sub>2</sub>	mm	160	160	160	160	160	160	160	160	160		
	4.4	Hub		h <sub>3</sub>	mm	2970	2970	2970	2970	2970	2970	2970	2970	2970		
	4.5	Höhe	Hubgerüst ausgefahren	h <sub>4</sub>	mm	3600	3600	3600	3600	3750	3750	3750	3750	3750		
	4.7	Höhe über Schutzdach (Kabine)		h <sub>6</sub>	mm	2190	2190	2190	2190	2190	2190	2190	2195	2195		
	4.8	Sitzhöhe, bezogen auf SIP/Standhöhe		h <sub>7</sub>	mm	1074	1074	1074	1074	1074	1074	1074	1074	1074		
	4.12	Kupplungshöhe		h <sub>10</sub>	mm	425	425	425	425	425	425	425	425	425		
	4.19	Gesamtlänge		l <sub>1</sub>	mm	3625	3625	3625	3625	3730	3730	3730	3795	3795		
	4.20	Länge einschl. Gabelrücken		l <sub>2</sub>	mm	2625	2625	2625	2625	2730	2730	2730	2795	2795		
	4.21	Gesamtbreite		b <sub>1</sub>	mm	1180	1180	1180	1180	1180	1180	1180	1224	1224		
	4.22	Gabelzinkenmaße		s/e/l	mm	40/100/1000	40/100/1000	40/100/1000	40/100/1000	50/100/1000	50/100/1000	50/100/1000	50/100/1000	50/100/1000		
	4.23	Gabelträger ISO 2328, Klasse/Form A, B				Kl. II, Form A	Kl. II, Form A	Kl. II, Form A	Kl. II, Form A	Kl. III, Form A	Kl. III, Form A	Kl. III, Form A	Kl. III, Form A	Kl. III, Form A		
	4.24	Gabelträgerbreite		b <sub>3</sub>	mm	1150	1150	1150	1150	1150	1150	1150	1150	1150		
	4.31	Bodenfreiheit mit Last unter Hubgerüst		m <sub>1</sub>	mm	125	125	125	125	125	125	125	125	125		
	4.32	Bodenfreiheit Mitte Radstand		m <sub>2</sub>	mm	150	150	150	150	150	150	150	150	150		
	Leistungsdaten	4.33	Arbeitsgangbreite bei Palette 1000 x 1200 quer		A <sub>st</sub>	mm	3967	3967	3967	3967	4062	4062	4062	4152	4152	
4.34		Arbeitsgangbreite bei Palette 800 x 1200 längs		A <sub>sl</sub>	mm	4167	4167	4167	4167	4262	4262	4262	4352	4352		
4.35		Wenderadius		W <sub>a</sub>	mm	2312	2312	2312	2312	2387	2387	2387	2477	2477		
4.36		Kleinster Drehpunktabstand		b <sub>13</sub>	mm	589	589	589	589	589	589	589	589	589		
5.1		Fahrgeschwindigkeit	mit/ohne Last		km/h	21/21	21/21	21/21	21/21	21/21	21/21	21/21	21/21	21/21		
5.2		Hubgeschwindigkeit	mit/ohne Last		m/s	0,57/0,60	0,53/0,55	0,55/0,60	0,53/0,55	0,50/0,53	0,55/0,55	0,48/0,50	0,43/0,53	0,48/0,55		
5.3		Senkgeschwindigkeit	mit/ohne Last		m/s	0,60/0,53	0,60/0,53	0,60/0,53	0,60/0,53	0,60/0,53	0,60/0,53	0,60/0,53	0,60/0,53	0,60/0,53		
5.5		Zugkraft	mit/ohne Last		N	17500/12140	17500/12140	17500/12140	17500/12140	17600/12300	18300/12300	17500/12300	17400/13400	18300/13400		
5.8	Steigfähigkeit	mit/ohne Last		%	29/26	29/26	29/26	29/26	23/24	23/24	25/24	21/20	23/20			
5.9	Beschleunigungszeit	mit/ohne Last		s	5,1/4,5	5,1/4,5	5,1/4,5	5,1/4,5	5,4/4,7	5,1/4,3	5,1/4,5	5,8/5,1	5,4/4,6			
5.10	Betriebsbremse				Elektrisch/hydraulisch	Elektrisch/hydraulisch	Elektrisch/hydraulisch	Elektrisch/hydraulisch	Elektrisch/hydraulisch	Elektrisch/hydraulisch	Elektrisch/hydraulisch	Elektrisch/hydraulisch	Elektrisch/hydraulisch			
V-Motor	7.1	Motorhersteller			VW											
	7.1.1	Typ			BXT											
	7.2	Motorleistung nach ISO 1585		kW	30	36	30	36	30	30	38	30	30	38		
	7.2.1	Zusatzleistung aus elektrischem Energiespeicher		kW	-	-	-	-	-	8	-	-	8	-		
	7.3	Nennrehzahl		1/min	2600	2600	2600	2600	2600	2600	2600	2600	2600	2600		
	7.4	Zylinderzahl			4	4	4	4	4	4	4	4	4	4		
	7.4.1	Hubraum		cm <sup>3</sup>	1900	2000	1900	2000	1900	1900	2000	1900	1900	2000		
	7.5	Kraftstoffverbrauch nach VDI-Zyklus		l/h kg/h	2,5	2,6	2,5	2,6	3,1	2,8	2,9	3,3	2,9	3,1		
7.9	Bordnetzspannung	U	V	12	12	12	12	12	12	12	12	12	12			
8.1	Ausführung des Fahrtriebs			Diselelektrisch												
Sonstiges	10.1	Arbeitsdruck für Anbaugeräte		bar	250	250	250	250	250	250	250	250	250			
	10.2	Ölstrom für Anbaugeräte		l/min	30	30	30	30	30	30	30	30	30			
	10.4	Kraftstofftank Inhalt		l/kg	58	11	58	11	58	58	11	58	11			
	10.7	Schalldruckpegel L <sub>pA2</sub> <sup>1</sup> (Fahrerplatz)		dB(A)	<77	<77	<77	<77	<77	<77	<77	<77	<77			
	10.7.1	Schallleistungspegel LWAZ (Arbeitsspiel)		dB(A)	<99	<97	<99	<97	<99	<99	<97	<99	<97			
		Humanschwingung <sup>2</sup> Beschleunigung nach EN 13059		m/s <sup>2</sup>	0,58	0,58	0,58	0,58	0,58	0,58	0,58	0,58	0,58			
10.8	Anhängerkupplung, Art/Typ DIN			Bolzen												

<sup>1</sup> Ohne Kabine; Mit Kabine abweichende Werte

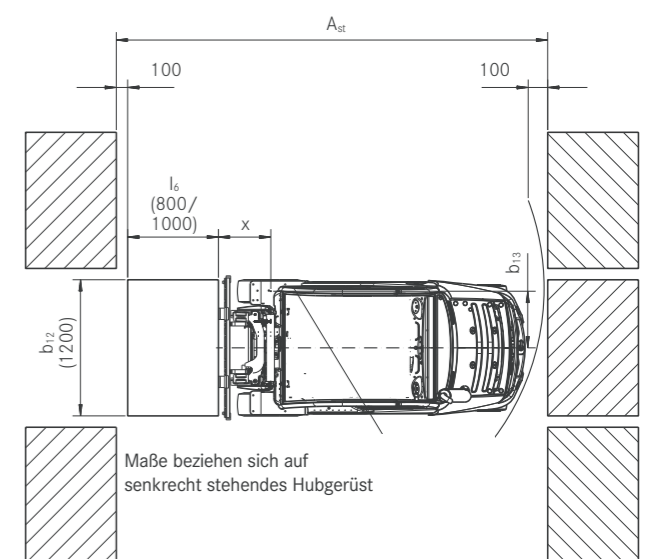
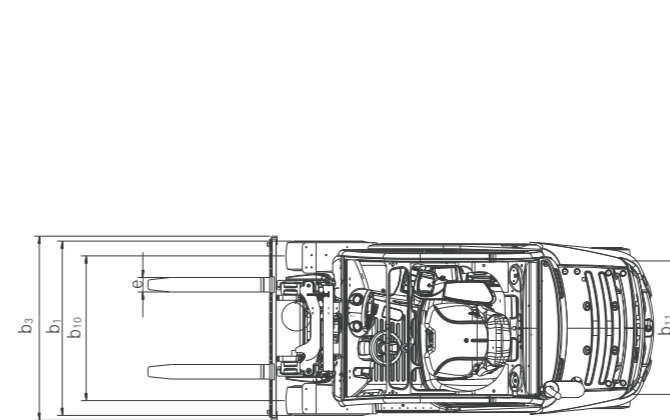
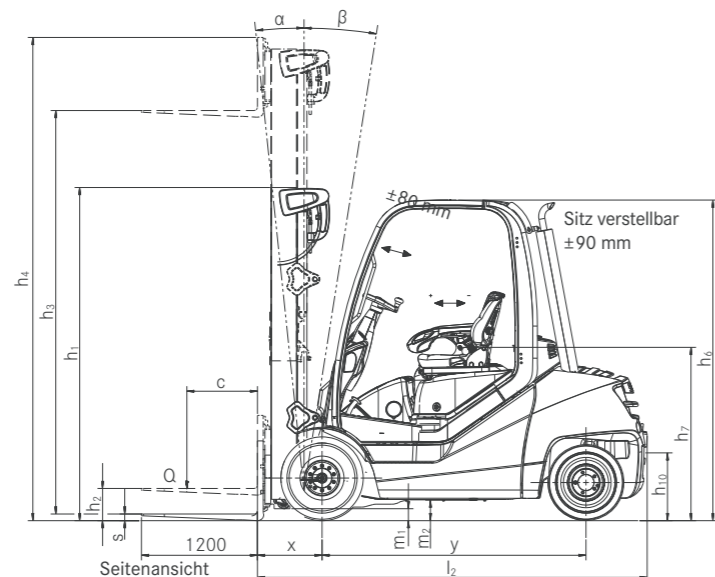
<sup>2</sup> Mit Standard-Fahrersitz

# RX 70-20/35 Diesel- und Treibgas-Gabelstapler Hubgerüsttabellen



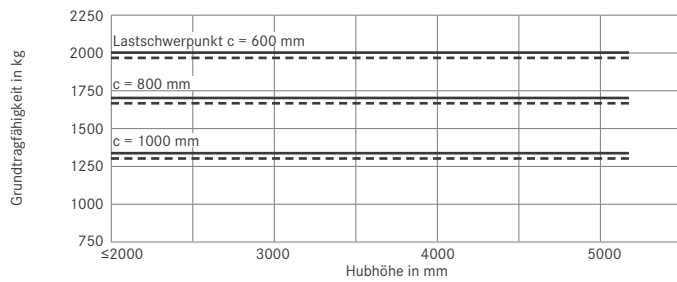
Model	Hubgerüst		Teleskop-Hubgerüst								NiHo-Hubgerüst					Dreifach-Hubgerüst											
	Parameter	Unit	2870	2970	3170	3270	3670	4170	4570	5070	2990	3090	3290	3690	4090	4590	4440	4590	4890	5390	5690	6040	6640	7390			
RX 70-20/600	Nennhub	$h_3$	2870	2970	3170	3270	3670	4170	4570	5070	2990	3090	3290	3690	4090	4590	4440	4590	4890	5390	5690	6040	6640	7390			
	Bauhöhe	$h_1$	2125	2175	2275	2325	2525	2775	2975	3225	2125	2175	2275	2475	2675	2925	2125	2175	2275	2475	2575	2725	2925	3175			
	Freihub	$h_2$	160	160	160	160	160	160	160	160	1500	1550	1650	1850	2050	2300	1500	1550	1650	1850	1950	2100	2300	2550			
	Größte Höhe 4-Rollen-Gabelträger	$h_4$	3500	3600	3800	3900	4300	4800	5200	5700	3650	3750	3950	4350	4750	5250	5120	5270	5570	6070	6370	6720	7320	8070			
	Größte Höhe 6-Rollen-Gabelträger	$h_4$	3650	3750	3950	4050	4450	4950	5350	5850	3800	3900	4100	4500	4900	5400	5270	5420	5720	6220	6520	6870	7470	8220			
	Neigung Hubgerüst/Gabelträger	vor/zurück $\alpha/\beta$	$^\circ$	6/7								6/7					6/7										
	Gabelrastung Mitte-Mitte		mm	216 / 368 (Teleskop, NiHo) / 521 (Dreifach) / 673 / 826 / 902 (Gabelträger 1150 mm) / 978 (Gabelträger 1300 mm/1600 mm) / 1054 (Gabelträger 1300 mm) / 1130 (Gabelträger 1600 mm) / 1283 (Gabelträger 1600 mm) / 1359 (Gabelträger 1600 mm)																							
	Bereifung	vorn/hinten		23 x 9-10/21 x 8-9								23 x 9-10/21 x 8-9					23 x 9-10/21 x 8-9										
	Spur	vorn/hinten $b_{10}/b_{11}$	mm	984/920								984/920					984/920										
Größte Breite	$b_1$	mm	1180								1180					1180											
RX 70-25	Nennhub	$h_3$	2870	2970	3170	3270	3670	4170	4570	5070	2990	3090	3290	3690	4090	4590	4440	4590	4890	5390	5690	6040	6640	7390			
	Bauhöhe	$h_1$	2125	2175	2275	2325	2525	2775	2975	3225	2125	2175	2275	2475	2675	2925	2125	2175	2275	2475	2575	2725	2925	3175			
	Freihub	$h_2$	160	160	160	160	160	160	160	160	1500	1550	1650	1850	2050	2300	1500	1550	1650	1850	1950	2100	2300	2550			
	Größte Höhe 4-Rollen-Gabelträger	$h_4$	3500	3600	3800	3900	4300	4800	5200	5700	3650	3750	3950	4350	4750	5250	5120	5270	5570	6070	6370	6720	7320	8070			
	Größte Höhe 6-Rollen-Gabelträger	$h_4$	3650	3750	3950	4050	4450	4950	5350	5850	3800	3900	4100	4500	4900	5400	5270	5420	5720	6220	6520	6870	7470	8220			
	Neigung Hubgerüst/Gabelträger	vor/zurück $\alpha/\beta$	$^\circ$	6/7								6/7					6/7										
	Gabelrastung Mitte-Mitte		mm	216 / 368 (Teleskop, NiHo) / 521 (Dreifach) / 673 / 826 / 902 (Gabelträger 1150 mm) / 978 (Gabelträger 1300 mm/1600 mm) / 1054 (Gabelträger 1300 mm) / 1130 (Gabelträger 1600 mm) / 1283 (Gabelträger 1600 mm) / 1359 (Gabelträger 1600 mm)																							
	Bereifung	vorn/hinten		23 x 9-10/21 x 8-9								23 x 9-10/21 x 8-9					23 x 9-10/21 x 8-9										
	Spur	vorn/hinten $b_{10}/b_{11}$	mm	984/920								984/920					984/920										
Größte Breite	$b_1$	mm	1180								1180					1180											
RX 70-30	Nennhub	$h_3$	2870	2970	3170	3270	3670	4170	4570	5070	2990	3090	3290	3690	4090	4590	4440	4590	4890	5190	5390	5690	6040	6640	7390		
	Bauhöhe	$h_1$	2125	2175	2275	2325	2525	2775	2975	3225	2125	2175	2275	2475	2675	2925	2125	2175	2275	2375	2475	2575	2725	2925	3175		
	Freihub	$h_2$	160	160	160	160	160	160	160	160	1470	1520	1620	1820	2020	2270	1470	1520	1620	1720	1820	1920	2070	2270	2520		
	Größte Höhe 4-Rollen-Gabelträger	$h_4$	-	-	-	-	-	-	-	-	3680	3780	3980	4380	4780	5280	5140	5290	5590	5890	6090	6390	6740	7340	8090		
	Größte Höhe 6-Rollen-Gabelträger	$h_4$	3650	3750	3950	4050	4450	4950	5350	5850	3800	3900	4100	4500	4900	5400	5270	5420	5720	6020	6220	6520	6870	7470	8220		
	Neigung Hubgerüst/Gabelträger	vor/zurück $\alpha/\beta$	$^\circ$	6/7								6/7					6/7										
	Gabelrastung Mitte-Mitte		mm	267 / 673 / 876 / 1080 (Gabelträger 1300 mm/1600 mm) / 1384 (Gabelträger 1600 mm)																							
	Bereifung	vorn/hinten		23 x 9-10/21 x 8-9								23 x 9-10/21 x 8-9					23 x 10-12/21 x 8-9			315/45-12/21 x 8-9							
	Spur	vorn/hinten $b_{10}/b_{11}$	mm	984/920								984/920					984/920			1048/920							
Größte Breite	$b_1$	mm	1180								1180					1180			1280								
RX 70-35	Nennhub	$h_3$	2870	2970	3170	3270	3670	4170	4570	5070	2990	3090	3290	3690	4090	4590	4440	4590	4890	5190	5390	5690	6040	6640	7390		
	Bauhöhe	$h_1$	2125	2175	2275	2325	2525	2775	2975	3225	2125	2175	2275	2475	2675	2925	2125	2175	2275	2375	2475	2575	2725	2925	3175		
	Freihub	$h_2$	160	160	160	160	160	160	160	160	1470	1520	1620	1820	2020	2270	1470	1520	1620	1720	1820	1920	2070	2270	2520		
	Größte Höhe 4-Rollen-Gabelträger	$h_4$	-	-	-	-	-	-	-	-	3680	3780	3980	4380	4780	5280	5140	5290	5590	5890	6090	6390	6740	7340	8090		
	Größte Höhe 6-Rollen-Gabelträger	$h_4$	3650	3750	3950	4050	4450	4950	5350	5850	3800	3900	4100	4500	4900	5400	5270	5420	5720	6020	6220	6520	6870	7470	8220		
	Neigung Hubgerüst/Gabelträger	vor/zurück $\alpha/\beta$	$^\circ$	6/7								6/7					6/7										
	Gabelrastung Mitte-Mitte		mm	267 / 673 / 876 / 1080 (Gabelträger 1300 mm/1600 mm) / 1384 (Gabelträger 1600 mm)																							
	Bereifung	vorn/hinten		23 x 10-12/21 x 8-9								23 x 10-12/21 x 8-9					23 x 10-12/21 x 8-9			315/45-12/21 x 8-9							
	Spur	vorn/hinten $b_{10}/b_{11}$	mm	975/920								1048/920					975/920			1048/920							
Größte Breite	$b_1$	mm	1224								1280					1224			1280								

## Technische Maßzeichnungen

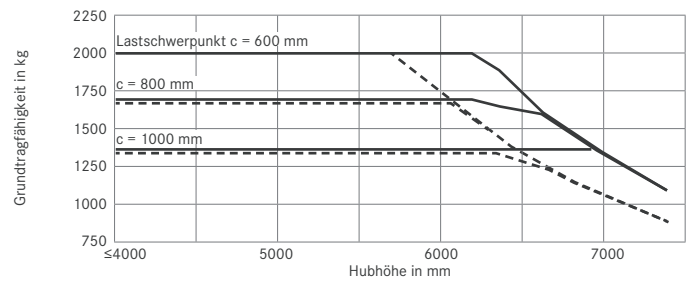


# RX 70-20/35 Diesel- und Treibgas-Gabelstapler Grundtragungsfähigkeiten

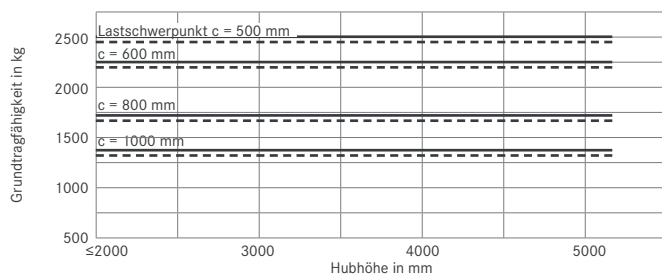
**RX 70-20/600 Teleskop-/NiHo-Hubgerüst  
Einfach-Superelastik-Bereifung**



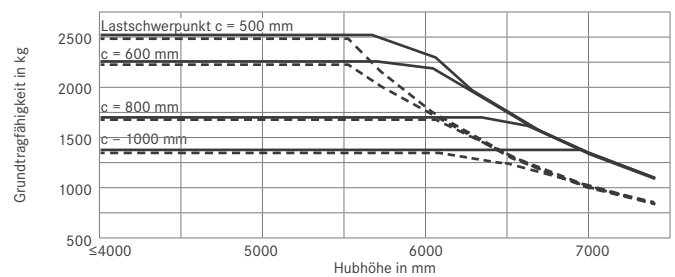
**RX 70-20/600 Dreifach-Hubgerüst  
Einfach-Superelastik-Bereifung**



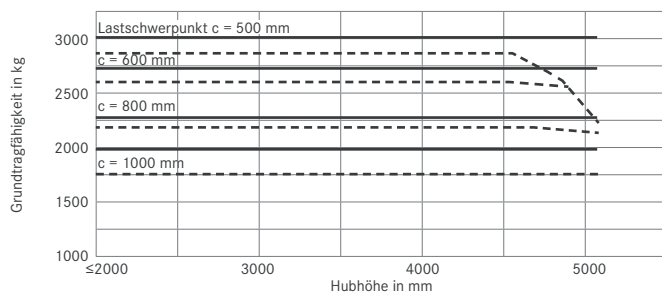
**RX 70-25 Teleskop-/NiHo-Hubgerüst  
Einfach-Superelastik-Bereifung**



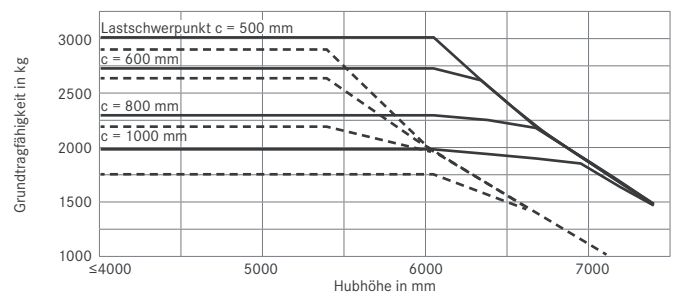
**RX 70-25 Dreifach-Hubgerüst  
Einfach-Superelastik-Bereifung**



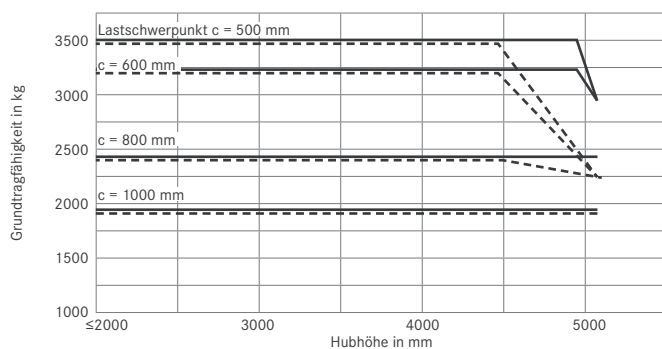
**RX 70-30 Teleskop-/NiHo-Hubgerüst  
Einfach-Superelastik-Bereifung**



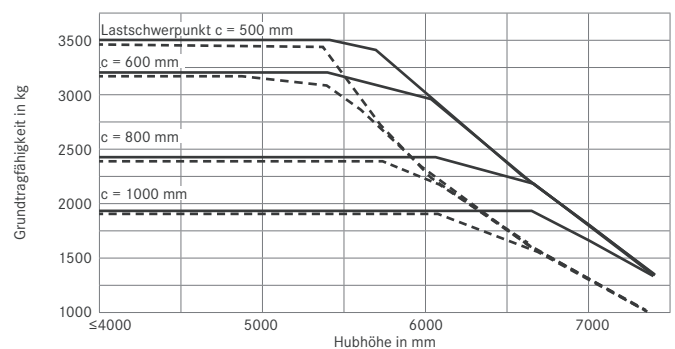
**RX 70-30 Dreifach-Hubgerüst  
Einfach-Superelastik-Bereifung**



**RX 70-35 Teleskop-/NiHo-Hubgerüst  
Einfach-Superelastik-Bereifung**



**RX 70-35 Dreifach-Hubgerüst  
Einfach-Superelastik-Bereifung**



— mit Standardgabeln    - - - mit integriertem Seitenschieber und Standardgabeln  
Die angegebenen Werte können je nach Fahrzeugausstattung variieren

RX 70-20/35 Diesel- und Treibgas-Gabelstapler  
Detailbilder



Mehr Sicherheit durch Safety Light 4Plus und LED-Beleuchtung



Kommunikationsschnittstelle: Radio mit USB und Bluetooth-Freisprecheinrichtung



Optimale Sicht nach vorn dank Freisicht-Hubgerüst und tief liegendem Armaturenbrett



Angenehme und präzise Hydraulikbedienung mit dem Joystick 4Plus



Cleveres Energiesparen dank Hybridantrieb



Ablagemöglichkeiten mit 12-V-Dose, z. B. zum Laden eines Mobiltelefons



Großer und breiter Fußraum sowie ein barrierefreier Ein- und Ausstiegsbereich



Großräumig dimensionierter und bequemer Fahrerarbeitsplatz



## RX 70-20/35 Diesel- und Treibgas-Gabelstapler Nie war Energiesparen leichter

---

Safety by nature – Besonders stabiles Fahrverhalten durch niedrigen Fahrzeugschwerpunkt

Dieselelektrischer Antrieb mit Hybridtechnologie – Sparsamster Stapler seiner Klasse: nur 2,5 l/h

Überragende Sichtverhältnisse unter anderem dank des schlanken Hubgerüstkonzepts



Der RX 70 mit einer Tragkraft von 2,0 bis 3,5 Tonnen punktet nicht nur mit großem Sichtfeld, kompakten Abmessungen und einer präzisen und feinfühligem Bedienbarkeit – er ist außerdem ein Meilenstein der Nachhaltigkeit. Dank des dieselelektrischen Antriebs sind alle RX 70-Stapler unschlagbar energieeffizient. Das gilt besonders für den vielfach ausgezeichneten RX 70 Hybrid: Er bezieht seine Antriebsenergie zum einen aus einem Dieseltank und zum anderen aus elektrischen Energiespeichern, den Ultracaps.

In diesen Doppelschichtkondensatoren werden die beim Bremsen entstehenden elektrischen Ströme gespeichert und anschließend für Fahr- oder Hubvorgänge wieder bereitgestellt. Dadurch reduziert sich der Kraftstoffverbrauch um bis zu 20 Prozent – bei voller Leistung! Und ein geringerer Kraftstoffverbrauch bedeutet auch weniger ausgestoßenes CO<sub>2</sub>. Entdecken Sie die neue Generation des cleveren Energiesparens. Der RX 70 Hybrid – er wird sich bezahlt machen.

### Eine umfangreiche Ausstattung

---

#### Kraft

---

- Hebt bis zu 3,5 Tonnen bei einem Lastschwerpunkt von 500 mm
- Effektiver Warenumsatz: Fahrgeschwindigkeit von bis zu 21 km/h
- Kraft trifft Ausdauer: wartungsfreier Drehstromantrieb
- Optimal dosierbare Kraft: elektrisch verstellbare Hydraulikpumpe

#### Präzision

---

- Maximale Umschlagleistung oder beste Effizienz: Mit 5 Fahrprogrammen bleiben Sie immer flexibel
- Anpassbar an jeden Einsatz: Geschwindigkeit, Beschleunigungs- und Abbremsverhalten sind individuell einstellbar
- Besonders feinfühliges und präzises Lasthandling dank modernster Hydrauliktechnologie

#### Ergonomie

---

- Wohlfühl-Arbeitsplatz: geräumige, komfortable und individuell ausrüstbare Fahrerkabine mit zahlreichen Ablagemöglichkeiten
- Willkommen zu Hause: einheitliches, leicht zugängliches Bedienkonzept der gesamten RX-Baureihe
- Einfach und sicher: Auf- und Abstieg durch großflächige, griffige und auch von oben sichtbare Trittstufen sowie durch Haltegriffe am Fahrerschutzdach
- Individuell wählbare Steuerungskonzepte: Minihebel, Fingertip oder Joystick 4Plus

- Hoher Fahrkomfort: angenehmes und gesundheitsschonendes Fahren aufgrund geringster Humanschwingungswerte

#### Kompaktheit

---

- Ideal auf engstem Raum: kompakte Fahrzeugmaße und eine sehr hohe Wendigkeit ermöglichen optimale Ausnutzung der Lagerflächen

#### Sicherheit

---

- Rundum perfekte Aussicht: große Sichtfenster, auch im Fahrerschutzdach
- Lasten sicher transportieren: freie Sicht auf Gabelzinken und Gabelträger durch schlanke Hubgerüstprofile und niedrige Neigezylinder
- Extrem standsicher: niedriger Fahrzeugschwerpunkt
- Spursicher: überragende Fahrstabilität bei Kurvenfahrten

#### Umweltverantwortung

---

- Niedrige Betriebskosten: geringer Kraftstoffverbrauch und lange Wartungsintervalle
- Nachhaltig: sehr geringer CO<sub>2</sub>-Ausstoß
- Stark und intelligent: Effizienzmodus Blue-Q spart auf Knopfdruck bis zu 10 Prozent Energie ohne Leistungseinbußen
- Wiederverwertbar: über 95 Prozent aller verbauten Materialien sind recycelbar

RX 70-20/35 Diesel- und Treibgas-Gabelstapler  
Ausstattungsvarianten



	RX 70-20/600	RX 70-20/600 T <sup>1</sup>	RX 70-25	RX 70-25 T <sup>1</sup>	RX 70-30	RX 70-30 H <sup>2</sup>	RX 70-30 T <sup>1</sup>	RX 70-35	RX 70-35 H <sup>2</sup>	RX 70-35 T <sup>1</sup>
<b>Fahrerplatz</b>										
Stoßabsorbierender Fahrerplatz für optimalen Komfort bei unebenen Fahrwegen	●	●	●	●	●	●	●	●	●	●
Stahlschutzdach	●	●	●	●	●	●	●	●	●	●
Niedrige Fahrerkabine Höhe ca. 2.120 mm	○	○	○	○	○	○	○	○	○	○
Hochgesetzte Fahrerkabine Höhe ca. 2.540 mm	—	—	—	○	—	—	○	—	—	○
Wetterschutzausführung in verschiedenen Varianten	○	○	○	○	○	○	○	○	○	○
Fahrerkabine oder Planenkabine	○	○	○	○	○	○	○	○	○	○
Getönte Frontscheibe sowie Heck- und Dachscheibe, Scheibenwisch-/waschanlage	○	○	○	○	○	○	○	○	○	○
Ein-Pedal-Fahrsteuerung	●	●	●	●	●	●	●	●	●	●
Doppel-Pedal-Fahrsteuerung	○	○	○	○	○	○	○	○	○	○
Integrierte Ablagen und Getränkehalter	●	●	●	●	●	●	●	●	●	●
Anzeige-Display und Funktionstasten spritzwassergeschützt	●	●	●	●	●	●	●	●	●	●
Grammer Fahrersitz Kunstlederbezug	●	●	●	●	●	●	●	●	●	●
Fahrersitz Komfort mit Textilbezug und Lendenwirbelstütze	○	○	○	○	○	○	○	○	○	○
Schwenksitz für eine gesunde Körperhaltung bei Rückwärtsfahrt	○	○	○	○	○	○	○	○	○	○
Fahrersitz exkl. mit Kunstleder- oder Textilbezug, mechanisch oder luftgedert, extra breites Sitzpolster, großer Federweg, Lendenwirbelstütze, höhenverstellbare Rückenverlängerung und Sitzheizung	○	○	○	○	○	○	○	○	○	○
Horizontalfederplatte für Fahrersitz zur Minimierung der Humanschwingungen	○	○	○	○	○	○	○	○	○	○
Dachhimmel mit Innenbeleuchtung	○	○	○	○	○	○	○	○	○	○
Bluetooth Radio inklusive USB Anschluss	○	○	○	○	○	○	○	○	○	○
Aufstellbare Dachscheibe	○	○	○	○	○	○	○	○	○	○
Sonnenschutzblende und Sonnenrollo	○	○	○	○	○	○	○	○	○	○
Warmwasserheizung mit Gebläse und Defrosterdüsen für Frontscheibe und Fußraum	○	○	○	○	○	○	○	○	○	○
Klimaanlage	○	○	○	○	○	○	○	○	○	○
<b>Hubgerüst</b>										
Teleskop-Freischhubgerüst mit und ohne Vollfreihub	○	○	○	○	○	○	○	○	○	○
Dreifach-Hubgerüst	○	○	○	○	○	○	○	○	○	○
Gabelverschleißschutz	○	○	○	○	○	○	○	○	○	○
Verschiedene Gabelträgerbreiten und integrierte Seitenschieber	○	○	○	○	○	○	○	○	○	○
Lastschutzgitter	○	○	○	○	○	○	○	○	○	○
Automatische Hubgerüst-Senkrechtstellung	○	○	○	○	○	○	○	○	○	○
Hydraulikspeicher im Hubkreislauf zur Dämpfung von Druckspitzen im Hydrauliksystem	○	○	○	○	○	○	○	○	○	○
Neigungswinkel 6/7° Vor-/Rückneigung	●	●	●	●	●	●	●	●	●	●
Schutz der Neigezylinder vor Staub und Nässe durch Faltenbalg	○	○	○	○	○	○	○	○	○	○
<b>Bereifung</b>										
Superelastik-Bereifung, System SIT, einfach oder Zwilling	●	●	●	●	●	●	●	●	●	●
Superelastik-Bereifung, System SIT, naturfarben oder antistatisch	○	○	○	○	○	○	○	○	○	○
Luftbereifung, einfach oder Zwilling	○	○	○	○	○	○	○	○	○	○
<b>Hydraulik</b>										
Proportionalventiltechnik für besonders feinfühlige Bewegungen	●	●	●	●	●	●	●	●	●	●
Bis zu 3 Hydraulikkreise für die Ansteuerung von Anbaugeräten	○	○	○	○	○	○	○	○	○	○
Individuelle Parametriermöglichkeiten der Hydraulikfunktionen	●	●	●	●	●	●	●	●	●	●
Minihebel mit Armllehne, 2 Hebel	●	●	●	●	●	●	●	●	●	●
Minihebel mit Armllehne, 3 oder 4 Hebel	○	○	○	○	○	○	○	○	○	○
Joystick 4Plus oder Fingertip	○	○	○	○	○	○	○	○	○	○
<b>Antriebe</b>										
Fünf Fahrprogramme für unterschiedliches Fahr- und Bremsverhalten	●	●	●	●	●	●	●	●	●	●
Blue-Q Energiesparmodus	●	●	●	●	●	●	●	●	●	●
Ruckfreie, stufenlose Beschleunigung und Reversierung	●	●	●	●	●	●	●	●	●	●
Wartungsfreie Antriebe für Fahren, Lenken und Heben	●	●	●	●	●	●	●	●	●	●
Komponenten des Fahr- und Hubantriebs gegen Staub und Schmutz gekapselt	●	●	●	●	●	●	●	●	●	●
Trockenluftfilter mit Wartungsanzeige	●	●	●	●	●	●	●	●	●	●
Zusatzluftfilter oder Zyklon-Vorabscheider	○	○	○	○	○	○	○	○	○	○
Gasstapler mit Treibgasflaschen	—	●	—	●	—	—	●	—	—	●
Treibgastanks 40/55/70 Liter	—	○	—	○	—	—	○	—	—	○
Automatische Motorabstellung	○	○	○	○	○	○	○	○	○	○
Motorvorwärmung über externen Stromanschluss	○	○	○	○	○	○	○	○	○	○
Geregelter 3-Wege-Katalysator	—	○	—	○	—	—	○	—	—	○
Dieselpartikelfilter	○	—	○	—	○	○	—	○	—	—
<b>Bremse</b>										
Verschleißfreie, im Ölbad laufende Lamellenbremse	●	●	●	●	●	●	●	●	●	●
Energierückgewinnung beim Abbremsen	●	●	●	●	●	●	●	●	●	●
Hydraulische Feststellbremse	●	●	●	●	●	●	●	●	●	●
<b>Sicherheit</b>										
Niedriger Fahrzeugschwerpunkt und Lenkachse mit hohem Pendellager für beste Standsicherheit	●	●	●	●	●	●	●	●	●	●
Einfacher und sicherer Auf- und Abstieg durch großflächige und griffige Trittstufen	●	●	●	●	●	●	●	●	●	●
Dachschutzgitter	○	○	○	○	○	○	○	○	○	○
Schlanke Schutzdachprofile für eine optimale Rundumsicht	●	●	●	●	●	●	●	●	●	●
Rückhaltesystem Easybelt für schnelles und sicheres An- und Abschnallen	○	○	○	○	○	○	○	○	○	○
Rückhaltesystem IWS Bügeltür, beidseitig	○	○	○	○	○	○	○	○	○	○
Beleuchtungsanlage in Halogen- oder LED-Ausführung, zulassungsfähig	○	○	○	○	○	○	○	○	○	○
Arbeitsscheinwerfer in Halogen- oder LED-Ausführung	○	○	○	○	○	○	○	○	○	○
Dachfenster im hinteren Schutzdachbereich, verbesserte Sicht bei Rückwärtsfahrt	●	●	●	●	●	●	●	●	●	●
Warneinrichtung STILL Safety Light, blauer Lichtpunkt	○	○	○	○	○	○	○	○	○	○
Sitzgurtkontrolle, Freischaltung des Fahrtriebes nur bei angelegtem Sitzgurt	○	○	○	○	○	○	○	○	○	○
Geschwindigkeitsbegrenzung auf Wunsch von Fahrer einstellbar	○	○	○	○	○	○	○	○	○	○
Geschwindigkeitssteuerung Tempomat	○	○	○	○	○	○	○	○	○	○
Lastmessung mit Genauigkeit ±2%	○	○	○	○	○	○	○	○	○	○
FleetManager: Zugangsberechtigung, Schockerkennung, Berichte	○	○	○	○	○	○	○	○	○	○

<sup>1</sup> Treibgas

<sup>2</sup> Hybrid

● Standard ○ Option — Nicht verfügbar





STILL GmbH  
Berzeliusstraße 10  
D-22113 Hamburg  
Tel.: +49 (0)40/73 39-20 00  
Fax: +49 (0)40/73 39-20 01  
info@still.de

**Weitere Informationen finden Sie unter:**  
[www.still.de](http://www.still.de)

STILL Gesellschaft m.b.H.  
IZ NÖ-Süd, Straße 3, Objekt 6  
A-2351 Wiener Neudorf  
Tel.: +43 (0)2236/615 01-0  
Fax: +43 (0)2236/617 04  
info@still.at

**Weitere Informationen finden Sie unter:**  
[www.still.at](http://www.still.at)



STILL AG  
Industriestraße 50  
CH-8112 Otelfingen  
Tel.: +41 (0)44 846 51 11  
Fax: +41 (0)44 846 51 21  
info@still.ch

**Weitere Informationen finden Sie unter:**  
[www.still.ch](http://www.still.ch)

STILL ist in den Bereichen Qualitätsmanagement, Arbeitssicherheit, Umweltschutz und Energiemanagement zertifiziert.

