

Technisches Datenblatt :

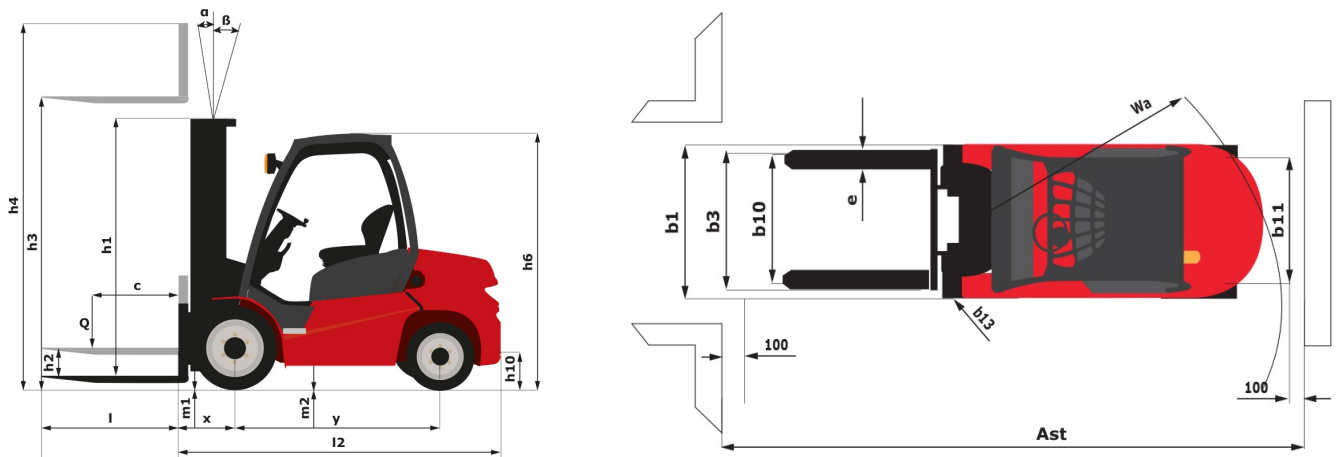
MI 25 D



Technische Merkmale			Metrisch	US-System
1.1	Hersteller		Manitou	Manitou
1.2	Modellname		MI 25 D	MI 25 D
1.3	Stromquelle		Diesel	Diesel
1.4	Bedienertyp		Sitzend	Sitzend
1.5	Max. Tragkraft	Q	2500 kg	5512 lbs
1.6	Lastschwerpunkt	c	500 mm	19.685 in
1.8	Lastabstand, Mitte der Antriebsachse bis zur Gabel	x	465 mm	18.307 in
1.9	Radstand	y	1600 mm	62.992 in
Weight				
2.1	Betriebsgewicht		4000 kg	8818 lbs
2.2	Vorderachslast (beladen) / Hinterachslast (beladen)		5735 kg / 765 kg	12644 lbs / 1687 lbs
2.3	Vorderachslast ohne Last / Hinterachslast ohne Last		1710 kg / 2290 kg	3770 lbs / 5049 lbs
Reifen				
3.1	Bereifung		PPS	PPS
3.2	Reifengröße, vorn		7.00-12 12	7.00-12 12
3.3	Reifengröße, hinten		6.00-9 10	6.00-9 10
3.5	Anzahl der Vorderräder / Hinterräder		2 / 2	2 / 2
3.2	Anzahl der Antriebsräder		2	2
3.6	Vorderspur	b10	965 mm	37.992 in
3.7	Abstand zwischen den Hinterrädern	b11	973 mm	38.307 in
Dimensions				
4.1	Neigung des Hubgerüsts nach vorne (Grad) / hinten (Grad)	α / β	6 / 12	6 / 12
4.7	Höhe Schutzdach (Kabine)	h6	2115 mm	83.268 in
4.8	Sitzhöhe	h7	1190 mm	46.85 in
4.12	Kupplungshöhe	h10	360 mm	14.173 in
4.19	Gesamtlänge	l1	3685 mm	145.079 in
4.20	Länge bis zur Vorderseite der Gabeln	l2	2535 mm	99.803 in
4.21	Gesamtbreite	b1	1155 mm	45.472 in
4.22	Gabelquerschnitt / Gabeln Breite / Gabeln Länge	s / e / l	40 mm x 1220 mm x 1150 mm	1.575 in x 48.031 in x 45.276 in
4.23	Gabelträger DIN 15173 A/B		FEM 2A	FEM 2A
4.24	Breite des Geräteträgers	b3	1038 mm	40.866 in
4.31	Bodenfreiheit unter Hubgerüst	m1	115 mm	4.528 in
4.32	Bodenfreiheit Mitte Radstand	m2	175 mm	6.89 in
4.33	Gangbreite für Palette 1000 x 1200 quer	Ast	3930 mm	154.724 in
4.34	Gangbreite für Palette 800 x 1200 längs	Ast	4130 mm	162.598 in
4.35	Wenderadius	Wa	2265 mm	89.173 in
4.36	Innerer Wenderadius	b13	145 mm	475 ft 9 in
Leistung				
5.1	Fahrgeschwindigkeit (beladen / unbeladen)		18 km/h / 18.6 km/h	11.2 mph / 11.6 mph
5.2	Hubgeschwindigkeit (beladen / unbeladen)		0.47 Nm / 0.55 Nm	1.54 ft/s / 1.8 ft/s
5.3	Absenkgeschwindigkeit (beladen / unbeladen)		0.5 Nm / 0.55 Nm	1.64 ft/s / 1.8 ft/s
5.5	Zugkraft / Zugkraft (unbeladen)		1730 daN / 1240 daN	1730 daN / 1240 daN
5.7	Steigfähigkeit - beladen / unbeladen		20 % / 20 %	20 % / 20 %
5.10	Feststellbremse		Hydraulik	Hydraulik

	Motor			
7.1	Hersteller / Motor Modell / Motornorm		Yanmar / 4TBV94L-BXPHZ / Stage 3A	Yanmar / 4TBV94L-BXPHZ / Stage 3A
7.2	Motorleistung gemäß ISO 1585		35 kW	35 kW
7.3	Nenn Drehzahl		2400 tr/min	2400 tr/min
7.4	Anzahl der Zylinder / Tragfähigkeit der Zylinder		4-3054 cm ³	4-186.37 in ³
7.5	Kraftstoffverbrauch gemäß VDI-Zyklus		3,56	3,56
	Diverse			
8.2	Arbeitsdruck Zusatzsteuerkreis für Anbaugeräte (bar)		160 Bar	11 PSI
8.3	Ölmenge für Anbaugerät		69 l/min	69 l/min
8.4	Schallpegel, am Fahrerohr gemessen		< 84 dB(A)	< 84 dB(A)

Maßzeichnung



Technische Daten und Resttragfähigkeiten der Hubgerüste

Volle-Sicht-Duplex		FVD 33	FVD 37	FVD 40
h2 - Freihub	mm	140	140	140
h1 - Höhe bei abgesenktem Hubgerüst	mm	2185	2435	2635
h3 - Hubhöhe	mm	3300	3700	4000
h4 - Höhe Hubgerüst ausgefahren	mm	3960	4360	4660
α / β - Neigungswinkel des Hubgerüsts (vorne / hinten)	°	6 / 12	6 / 12	6 / 12
Resttragfähigkeit ohne Anbaugerät (Lastdiagramm Industrie)	kg	2000	2000	2000
Resttragfähigkeit mit integriertem Seitenschub (Lastdiagramm - Industrie)	kg	2000	2000	2000
Höhe bei max. Last	mm	3300	3700	4000
Höhe bei max. Tragfähigkeit mit integriertem Seitenschieber	mm	3300	3700	4000
Höhe bei max. Tragfähigkeit Zinkenverstellgerät + DL	mm	3300	3700	4000

Freihub-Duplex		DLL 33	DLL 37	DLL 40
h2 - Freihub	mm	1480	1680	1880
h1 - Höhe bei abgesenktem Hubgerüst	mm	2160	2360	2560
h3 - Hubhöhe	mm	3300	3700	4000
h4 - Höhe Hubgerüst ausgefahren	mm	3980	4330	4680
α / β - Neigungswinkel des Hubgerüsts (vorne / hinten)	°	6 / 12	6 / 12	6 / 12
Resttragfähigkeit ohne Anbaugerät (Lastdiagramm Industrie)	kg	2000	2000	2000
Resttragfähigkeit mit integriertem Seitenschub (Lastdiagramm - Industrie)	kg	2000	2000	2000
Höhe bei max. Last	mm	3300	3700	4000
Höhe bei max. Tragfähigkeit mit integriertem Seitenschieber	mm	3300	3700	4000
Höhe bei max. Tragfähigkeit Zinkenverstellgerät + DL	mm	3300	3700	4000

Freihub-Triplex		FLT 43	FLT 45	FLT 47	FLT 48	FLT 50	FLT 55	FLT 60	FLT 65
h2 - Freihub	mm	1400	1470	1520	1570	1620	1820	2070	2200
h1 - Höhe bei abgesenktem Hubgerüst	mm	2100	2150	2200	2250	2300	2500	2750	2900
h3 - Hubhöhe	mm	4300	4500	4700	4800	5000	5500	6000	6500



Siège Social

430 rue de l'Aubinière - 44150 Ancenis Cedex - France

Tel: +33(0)2 40 09 10 11 - Fax: +33 (0)2 40 09 10 97

www.manitou.com



In vorliegender Broschüre sind die Versionen und Konfigurationsoptionen für Manitou-Produkte beschrieben, die mit unterschiedlicher Ausrüstung ausgestattet werden können. Bei der in der Broschüre beschriebenen Ausrüstung kann es sich um Standard- oder Sonderausrüstung handeln oder um Ausrüstung, die für bestimmte Versionen nicht erhältlich ist. Manitou behält sich das Recht vor, jederzeit unangekündigte Änderungen an den gezeigten und beschriebenen Spezifikationen vorzunehmen. Der Hersteller haftet nicht für die angegebenen Spezifikationen. Für weitere Informationen wenden Sie sich bitte an Ihren Manitou-Händler. Dokument ohne Gewähr. Die Produktbeschreibungen können vom eigentlichen Produkt abweichen. Die Auflistung der Spezifikationen erhebt keinen Anspruch auf Vollständigkeit. Logos und Corporate Identity des Unternehmens sind Eigentum von Manitou und dürfen nicht ohne Genehmigung verwendet werden. Alle Rechte vorbehalten. Die in dieser Broschüre enthaltenen Fotos und Abbildungen dienen lediglich Informationszwecken.

Manitou BF SA - Société anonyme à conseil d'administration - Unternehmenskapital: 39.547.824 Euro -
Eingetragen im Handelsregister von Nantes unter der Nummer 857 802 508