

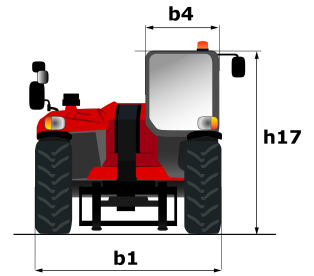
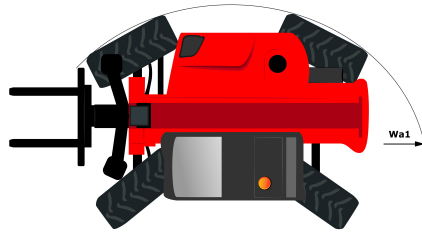
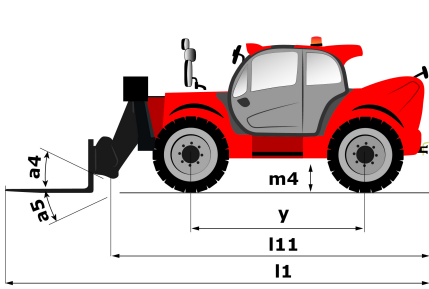
Technisches Datenblatt :

MT 1840



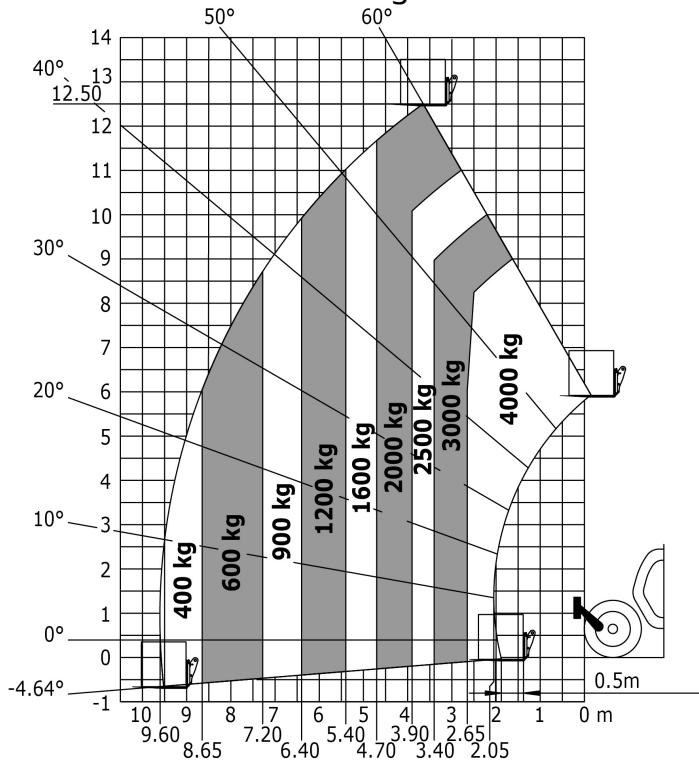
Capacities		Metrisch	US-System
Max. Tragkraft	Q	4000 kg	8818 lbs
Max.Hubhöhe	h3	17.55 m	57 ft 7 in
Max. Auslage	l4	13.08 m	42 ft 11 in
Ausbrechkraft mit Schaufel		7766 daN	7766 daN
Weight and dimensions			
Gesamtlänge mit Gabelträger	l11	6.27 m	20 ft 7 in
Gesamtbreite	b1	2.42 m	7 ft 11 in
Gesamthöhe	h17	2.5 m	8 ft 2 in
Radstand	y	3.07 m	0.121 in
Bodenfreiheit Maschine	m4	0.42 m	1 ft 5 in
Gesamtbreite der Kabine	b4	0.89 m	2 ft 11 in
Kippwinkel	a4	12 °	12 °
Schüttwinkel	a5	114 °	114 °
Wenderadius (über Räder)	Wa1	4.01 m	13 ft 2 in
Eigengewicht (mit Gabel)		11870 kg	26169 lbs
Bereifung		Pneumatisch	Pneumatisch
Reifenmodelle		Alliance 400/80 - 24 - 162A8	Alliance 400/80 - 24 - 162A8
Gabeln Länge / Gabeln Breite / Gabelquerschnitt	l / e / s	1200 mm x 125 mm x 45 mm	47.244 in x 4.921 in x 1.772 in
Performances			
Heben		16 s	16 s
Senken		12 s	12 s
Teleskop ausfahren		16 s	16 s
Teleskop Einfahren		13 s	13 s
Ankippen		4 s	4 s
Auskippen		4 s	4 s
Engine			
Hersteller		Perkins	Perkins
Motornorm		Stage IV / Tier 4 Final	Stage IV / Tier 4 Final
Motor Modell		854F-E34TA	854F-E34TA
Anzahl der Zylinder / Tragfähigkeit der Zylinder		4 - 3400 cm ³	4 - 207.48 in ³
Nennleistung Verbrennungsmotor - Leistung (kW)		100 Hp / 75 kW	100 Hp / 75 kW
Max. Drehmoment / Motordrehzahl		430 Nm/m @ 1400 tr/min	430 Nm/m @ 1400 tr/min
Zugkraft		6680 daN	6680 daN
Transmission			
Getriebetyp		Drehmomentwandler	Drehmomentwandler
Anzahl der Gänge (vorwärts / rückwärts)		4 / 4	4 / 4
Max. Fahrgeschwindigkeit (kann je nach Vorschriften variieren)		24.9 km/h	15.5 mph
Parkbremse		Automatische Parkbremse	Automatische Parkbremse
Feststellbremse		Ölbad Lamellenbremsen an den Vorder- und Hinterachsen	Ölbad Lamellenbremsen an den Vorder- und Hinterachsen
Hydraulics			
Pumpenart		Zahnradpumpe	Zahnradpumpe
Hydraulikfördermenge / Hydraulikdruck		106 l/min / 270 Bar	106 l/min / 19 PSI
Tank capacities			
Motoröl		7.50 l	1.65 gal
Hydrauliköl		135 l	29.70 gal
Fassungsvermögen des Kraftstofftanks		140 l	30.80 gal
Inhalt DEF Tank		21.60 l	4.75 gal
Noise and vibration			
Geräuschpegel im Fahrerstand (LpA)		78 dB(A)	78 dB(A)
Umgebungsgeräusch (LwA)		103 dB(A)	103 dB(A)
Schwingungsbelastung Hand/Arm		< 2.5 m/s	< 8.2 ft/s
Miscellaneous			
Lenkräder (vorne / hinten)		2 / 2	2 / 2
Antriebsräder (vorne / hinten)		2 / 2	2 / 2
Sicherheit / Sicherheit Zulassung der Kabine		Standard EN 15000 / Cab ROPS - FOPS Level 2	Standard EN 15000 / Cab ROPS - FOPS Level 2
Steuerungen		JSM	JSM

Maßzeichnung

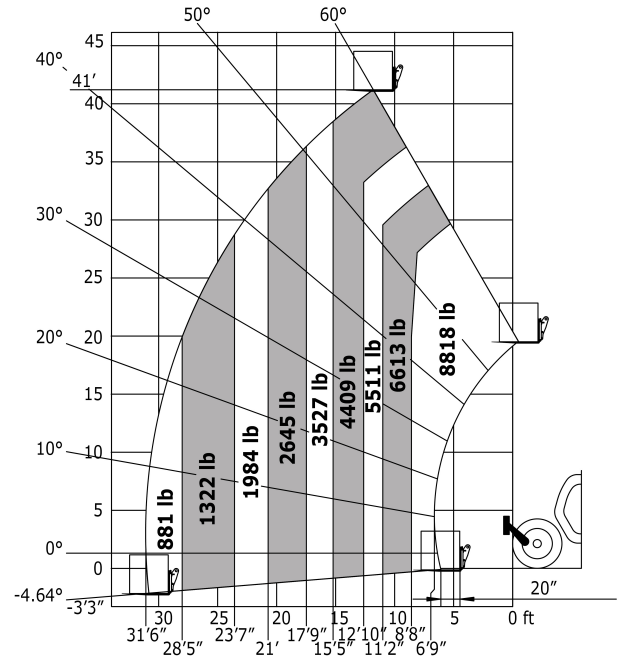


Traglasttabellen

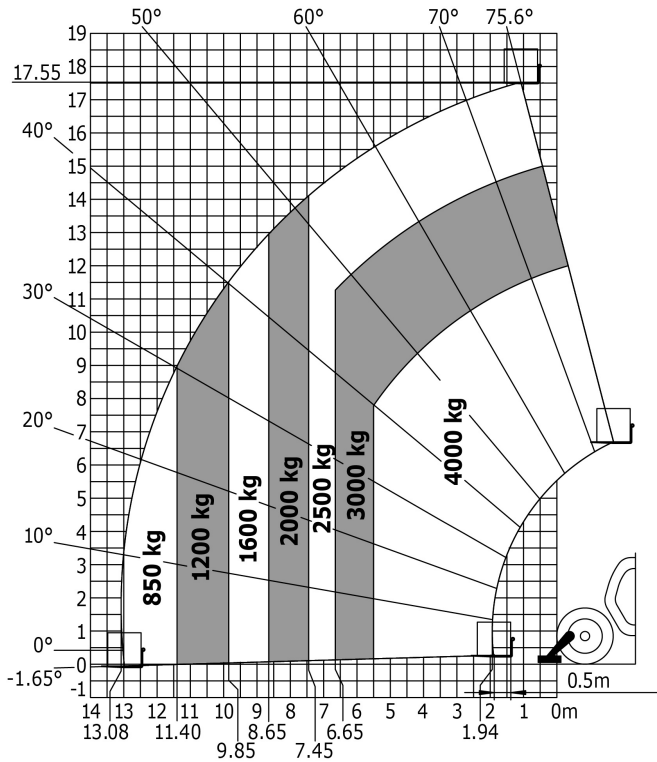
Maschine auf Rädern mit Gabelzinken - mit Niveauegleich



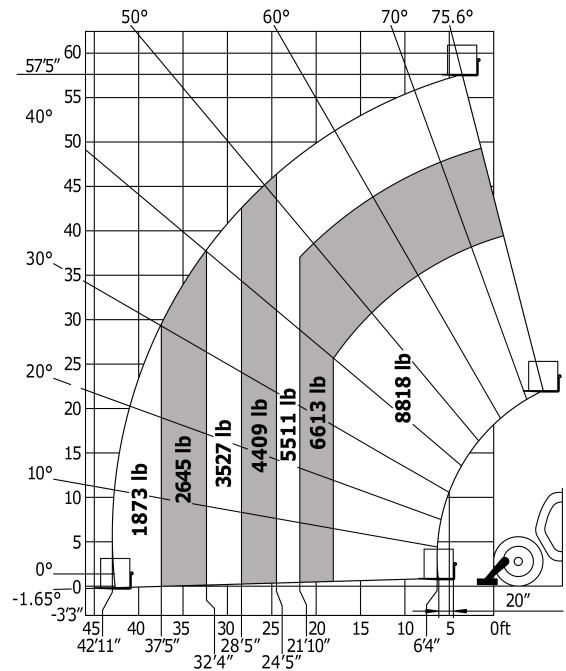
Maschine auf Rädern mit Gabelzinken



Maschine auf Stützen mit Gabelzinken



Maschine auf Stützen mit Gabelzinken





Siège Social

430 rue de l'Aubinière - 44150 Ancenis Cedex - France

Tel: +33(0)2 40 09 10 11 - Fax: +33 (0)2 40 09 10 97

www.manitou.com



In vorliegender Broschüre sind die Versionen und Konfigurationsoptionen für Manitou-Produkte beschrieben, die mit unterschiedlicher Ausrüstung ausgestattet werden können. Bei der in der Broschüre beschriebenen Ausrüstung kann es sich um Standard- oder Sonderausrüstung handeln oder um Ausrüstung, die für bestimmte Versionen nicht erhältlich ist. Manitou behält sich das Recht vor, jederzeit unangekündigte Änderungen an den gezeigten und beschriebenen Spezifikationen vorzunehmen. Der Hersteller haftet nicht für die angegebenen Spezifikationen. Für weitere Informationen wenden Sie sich bitte an Ihren Manitou-Händler. Dokument ohne Gewähr. Die Produktbeschreibungen können vom eigentlichen Produkt abweichen. Die Auflistung der Spezifikationen erhebt keinen Anspruch auf Vollständigkeit. Logos und Corporate Identity des Unternehmens sind Eigentum von Manitou und dürfen nicht ohne Genehmigung verwendet werden. Alle Rechte vorbehalten. Die in dieser Broschüre enthaltenen Fotos und Abbildungen dienen lediglich Informationszwecken.

Manitou BF SA - Société anonyme à conseil d'administration - Unternehmenskapital: 39.668.399 Euro - Eingetragen im Handelsregister von Nantes unter der Nummer 857 802 508

