

MANISCOPIC

MLT 940 L-120 LSU

- Hubhöhe : 8,97 m
- Nennt Tragkraft : 4000 kg
- Max. Reichweite : 5,32 m
- Wandlergetriebe
- Allradantrieb
- Motor 123 PS/90.5 KW
- Load Sensing Ultra : 150 l/mn - 270 bars
- NIVEAU AUSGLEICH

LOAD SENSING ULTRA



MLT 940 L - 120 LSU - TFF 45 MT 1040



MLT 940 L - 120 LSU

Tragkraft4000 kg
 bei 500 mm LSpA
 Kippplast bei maximaler Reichweite1342 kg
 Leistung an Schaufelzähnen
 nach ISO 8313 Reißkraft.....7000 daN

Hubhöhe8,97 m
Dauer : mit/ohne Hublast (in Sekunden)
 Heben8,4/9
 Senken6/5,8
 Teleskopausfahren9,7/9,9
 Teleskopeinfahren8,3/8,2
 Dauer (in Sekunden)
 Ankippen.....3,7
 Auskippen.....3,3

Bereifung
 460/70 R24 IT520 150 A8

Gabelzinken (mm)
 Länge1200
 Breite x Dicke125 x 50
 Abstand der Gabelzinken max.....1260
 Neigung des Gabelträgers.....142°

Hydraulisch unterstützte Scheibenbremse im Ölbad in beiden Achsen

Motor Perkins
 Turbo 120 : 1104 C - 44 TA4 Zylinder 4400 cm³
 Leistung (ISO TR 14396)123 PS/90.5 KW
 Max. Drehmoment434 Nm bei 1400 U/mn
 Direkte Einspritzung
 Wassergekühlt

Wandlergetriebe
 Hydraulischer Fahrtrichtungsschalter
 4 Vorwärts - und Rückwärtsgänge
 Fahrgeschwindigkeit max.....25 km/h*

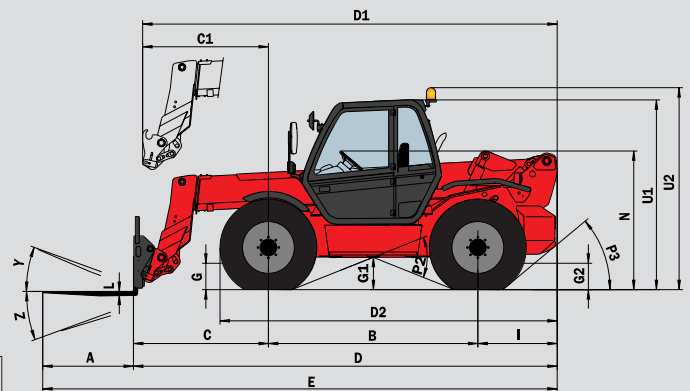
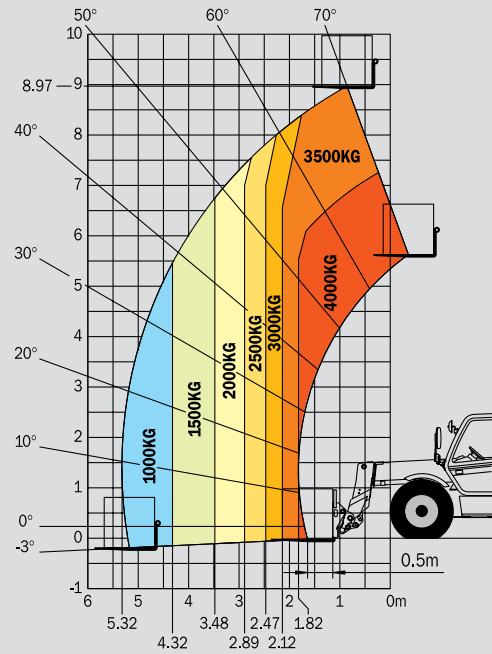
Turbo 120 LSU :150 l./mn - 270 bars
 Load Sensing Axialkolbenpumpe mit elektronischer Steuerung
 Elektrohydraulischer Joystick mit Proportionalsteuerung
 Lenkung : lastabhängiger Ölmengenteiler für Fahren und Bremsen

Behälter/Inhalt
 Kühlsystem18,5 l.
 Motoröl11,5 l.
 Hydrauliköl131 l.
 Getriebeöl16 l.
 Kraftstoff.....135 l.

Eigengewicht (mit Gabeln).....8955 kg
Breite2,39 m
Bauhöhe2,59 m
Wenderadius (Aussenkante der Räder).....4,15 m
Länge5,65 m
Bodenfreiheit0,46 m
Zugkraft8600 daN

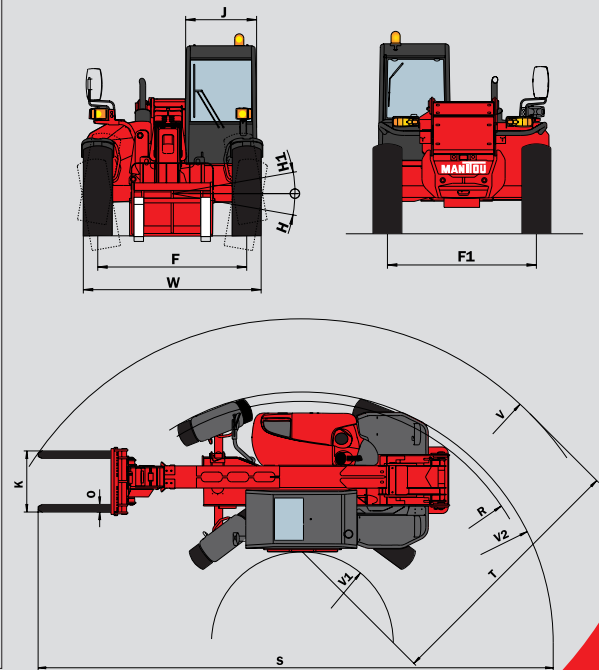
Reichweite bei maximaler Hubhöhe : 0,65 m

nach Norm
 EN 1459



MLT 940 L - 120 LSU

A	1200
B	2770
C	1834
C1	1893
D	5654
D1	5713
D2	4420
E	6854
F	1990
F1	1990
G	465
G1	460
G2	465
H	10°
H1	10°
I	1050
J	950
K	1260
L	50
N	1875 - 1925
O	125
P2	43,5°
P3	40°
R	3950
S	8569
T	4037
U1	2590
U2	2770
V	5507
V1	1470
V2	4150
W	2390
Y	12°
Z	130°



Anderungen im Sinne des technischen Fortschritts vorbehalten.
 Die in der vorliegenden Broschüre vorgestellten MANITOU - Maschinen können mit Zusatzgeräten ausgestattet werden.
 PATENTS FR 93 14367 - EP 0 656 315 - US PENDING



Deutschland und Österreich :
MANITOU DEUTSCHLAND GmbH
 61239 OBER-MÖRLEN ☎ 06002 - 9199 - 0
 Andere Länder : **MANITOU B.F. S.A.**
 44158 ANCENIS cedex - FRANKREICH ☎ 33 2 40 09 10 11
 www.manitou.com