

Technisches Datenblatt :

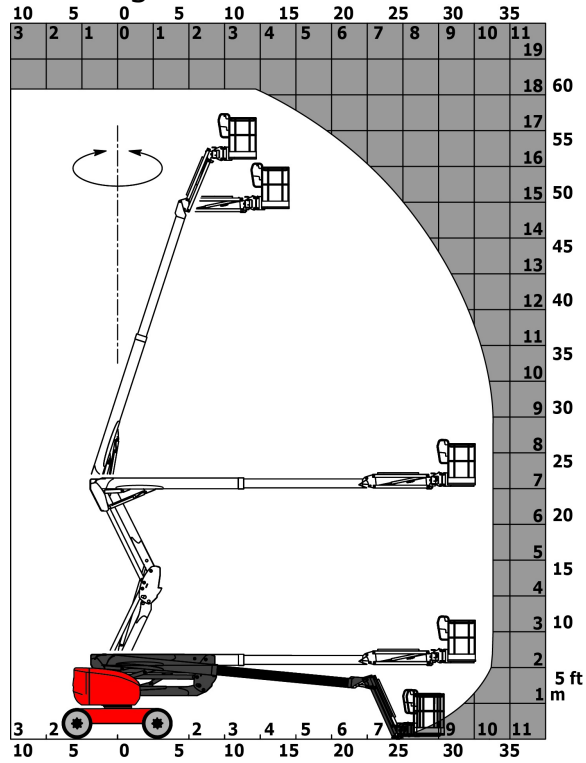
180 ATJ



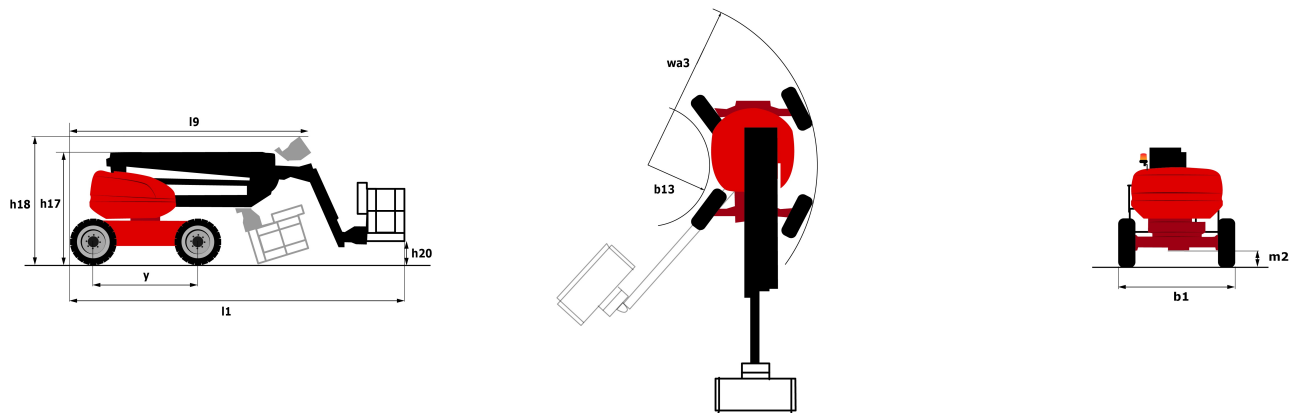
Kapazität		Metrisch
Arbeitshöhe	h21	18.19 m
Plattformhöhe	h7	16.19 m
Maximale seitliche Reichweite	l4	10.51 m
Äoerhang / Knickpunkt Gelenk	l5	7.55 m
Korbarm-Drehwinkel (Boden)		+59,5 °
Tragfähigkeit des Arbeitskorbs	Q	230 kg
Drehung des Oberwagens		350 °
Drehung des Arbeitskorbs (rechts / links)		90 ° / 90 °
Anzahl Personen (innen / außen)		2 / 2
Gewicht und Reifengröße		
Gewicht der Arbeitsbühne*		7430 kg
Arbeitskorb Abmessungen (Länge x Breite)	lp / ep	1.8 m x 0.8 m
Gesamtbreite	b1	2.32 m
Gesamtlänge	l1	7.79 m
Gesamthöhe	h17	2.47 m
Gesamtlänge eingefahren	l9	5.56 m
Bauhöhe eingefahren	h18	2.56 m
Bodenfreiheit (Zugang)	h20	0.4 m
Gegengewicht Versatz (Oberwagen bei 90°)	a7	0.22 m
Innerer Wenderadius	b13	1.38 m
äußerer Wenderadius	Wa3	3.75 m
Bodenfreiheit Mitte Radstand	m2	0.4 m
Radstand	y	2.2 m
Leistung		
Fahrgeschwindigkeit - Transportmodus		5 km/h
Fahrgeschwindigkeit - Arbeitsmodus		1 km/h
Steigfähigkeit		45 %
Zulässige Neigung im Arbeitsmodus		5 °
Reifen		
Bereifung		Schaumgefüllt
Antriebsräder (vorne / hinten)		2 / 2
Lenkräder (vorne / hinten)		2 / 2
Gebremste Räder / Räder		0 / 2
Engine/Battery		
Hersteller / Motor Modell / Motornorm		Kubota - D1105-E4B - Stage V
Nennleistung Verbrennungsmotor / Leistung (kW)		24.8 Hp / 18.5 kW
Diverse		
Bodendruck		10 daN/cm ²
Hydraulikdruck		340 Bar
Fassungsvermögen des Hydrauliktanks		54 l
Fassungsvermögen des Kraftstofftanks		52 l
Schwingungsbelastung Hand/Arm		0 m/s
Standards compliance		
Diese Maschine entspricht:		Europäische Richtlinien: 2006/42/EG - Maschinen (Neufassung EN 280:2013) - 2004/108/EG (EMV) - 2006/95/EG (Niederspannung)

Traglasttabellen

Lastdiagramm für Hubarbeitsbühne



Maßzeichnung



Ausstattung

Standard

- 220-V-Anschluss im Arbeitskorb
- 4 Allradlenkung mit hundeganglenkung
- 4 gleichzeitige Bewegungen
- Alarmton und Kontrollleuchte (Neigung, Überlast, Gefälle)
- Allradantrieb
- Arbeitskorb 1.800 mm
- Betriebsstundenzähler
- CAN-Bus-Technologie
- Differentialsperre an der Hinterachse
- Easy Manager
- Elektrische Notpumpe
- Hinterachse mit Sperrdifferenzial
- Kraftstoffanzeige mit Niedrigstand-Warnleuchte
- Load Sensing Pumpe
- Neigungsentriegelung
- Not-Aus-Schalter im Arbeitskorb und | am Oberwagen
- Pendelvorderachse
- Steuern und Drehen
- Stop & Go
- Totmannpedal
- Verzinkter Arbeitskorb

Optional

- Kühlwasservorwärmer
- Code Wegfahrsperr
- Abschließbarer Tankdeckel
- Arbeitsscheinwerfer
- Auspuffleitungsschutz, Funkenschutz und System zur Verringerung von Rauchgasen
- Batterie Hauptschalter
- Batterieladegerät
- Biologisch abbaubares Öl
- Bordeigener Generator (3,5 oder 5 kW)
- Druckluftanschluß im Arbeitskorb
- Durchgehende Drehung des Oberwagens
- Funkenschutz Abgasrohr

Optional

Korb verzinkt 2.100 mm

Leistungsstarke Batterie

Piepton bei Fahrt

Piepton bei allen Bewegungen

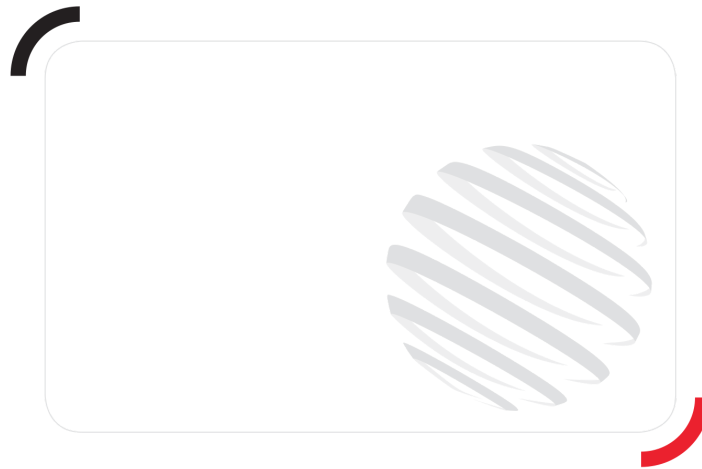
SMS : Safe Man System

Sicherheitsgeschirr

Sonderlackierung

Wasser-Anschluss

Öl für tiefe Temperaturen



Siège Social

430 rue de l'Aubinière - 44150 Ancenis Cedex - France

Tel: +33(0)2 40 09 10 11 - Fax: +33 (0)2 40 09 10 97

www.manitou.com



In vorliegender Broschüre sind die Versionen und Konfigurationsoptionen für Manitou-Produkte beschrieben, die mit unterschiedlicher Ausrüstung ausgestattet werden können. Bei der in der Broschüre beschriebenen Ausrüstung kann es sich um Standard- oder Sonderausrüstung handeln oder um Ausrüstung, die für bestimmte Versionen nicht erhältlich ist. Manitou behält sich das Recht vor, jederzeit unangekündigte Änderungen an den gezeigten und beschriebenen Spezifikationen vorzunehmen. Der Hersteller haftet nicht für die angegebenen Spezifikationen. Für weitere Informationen wenden Sie sich bitte an Ihren Manitou-Händler. Dokument ohne Gewähr. Die Produktbeschreibungen können vom eigentlichen Produkt abweichen. Die Auflistung der Spezifikationen erhebt keinen Anspruch auf Vollständigkeit. Logos und Corporate Identity des Unternehmens sind Eigentum von Manitou und dürfen nicht ohne Genehmigung verwendet werden. Alle Rechte vorbehalten. Die in dieser Broschüre enthaltenen Fotos und Abbildungen dienen lediglich Informationszwecken.

Manitou BF SA - Société anonyme à conseil d'administration - Unternehmenskapital: 39.668.399 Euro -
Eingetragen im Handelsregister von Nantes unter der Nummer 857 802 508

