
TECHNISCHE DATEN

MH Reihe

Geländegabelstapler

Europa



2000 - 2500 kg

TECHNISCHE DATEN

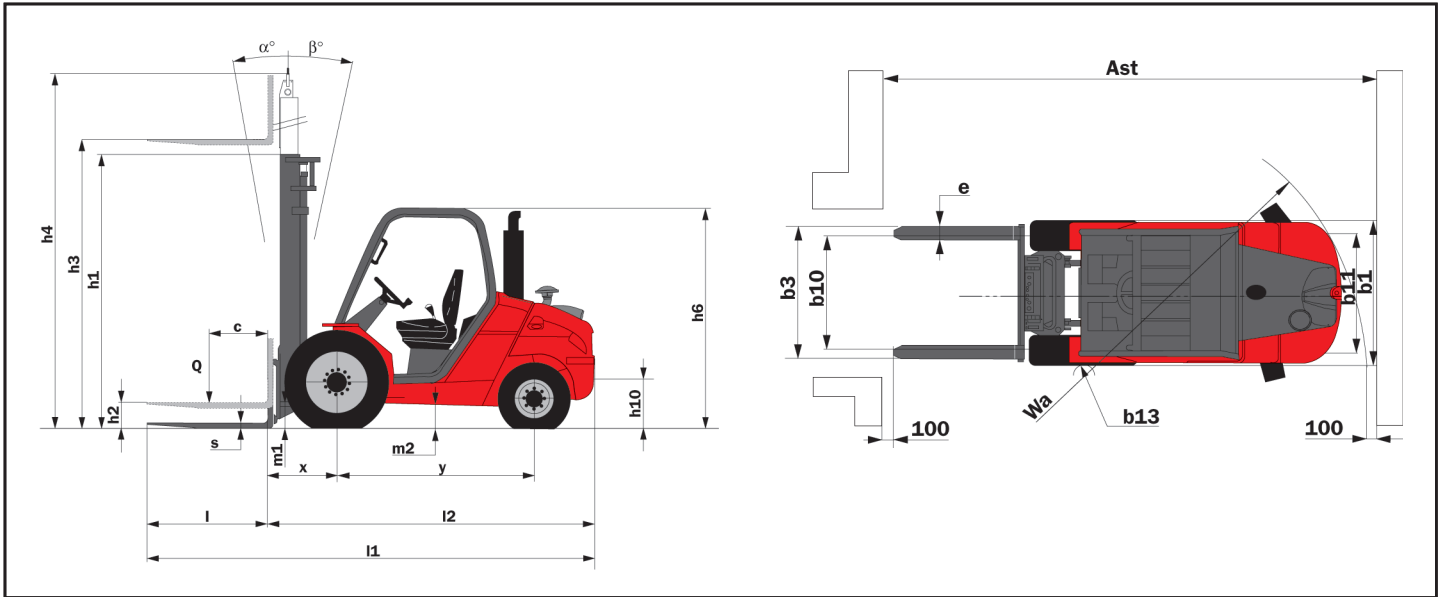
					Stage 3A	Stage 3B (option)	Stage 3B (option)
Bezeichnung	1.1	Hersteller			MANITOU	MANITOU	MANITOU
	1.2	Modelltyp			MH 25	MH 20	MH 25
	1.3	Antrieb			Diesel	Diesel	Diesel
	1.4	Bedienung			Sitzend	Sitzend	Sitzend
	1.5	Nennkapazität	Q	kg	2500	2000	2500
	1.6	Lastschwerpunkt	c	mm	500	500	500
	1.8	Lastabsand	x	mm	625	625	625
	1.9	Radstand	y	mm	1800	1800	1800
Gewicht	2.1	Gewicht in Betriebsbereitschaft		kg	4260	3955	4260
	2.2	Achslasten (vorn/hinten) mit Last		kg	5812 / 948	5091 / 864	5812 / 948
	2.3	Achslasten (vorn/hinten) ohne Last		kg	1750 / 2510	1841 / 2114	1750 / 2510
Räder	3.1	Bereifung: cushion (V), superelastic (SE), pneumatic (L)			L	L	L
	3.2	Abmessung der Vorderräder			280/80 R20 XMCL	280/80 R20 XMCL	280/80 R20 XMCL
	3.3	Abmessung der Hinterräder			27,10- 12 IC 30 14PR	27,10- 12 IC 30 14PR	27,10- 12 IC 30 14PR
	3.5	Anzahl der Räder vorn/hinten (x = Antrieb)			2x / 2x	2x / 2x	2x / 2x
	3.6	Spurbreite vorn	b10	mm	1160	1160	1160
	3.7	Spurbreite hinten	b11	mm	1164	1164	1164
	Grundabmessungen	4.1	Neigung Hubgerüst/Gabelträger vor/zurück (1)	α / β	deg	10 / 12	10 / 12
4.2		Höhe Hubgerüst eingefahren	h1	mm	1835	1835	1835
4.3		Freihub	h2	mm	130	130	130
4.4		Standardhub	h3	mm	3300	3300	3300
4.5		Höhe Hubgerüst ausgefahren	h4	mm	4070	4070	4070
4.7		Höhe Fahrerschutzdach (Kabine)	h6	mm	2105	2105	2105
4.8		Sitzhöhe	h7	mm	1025	1025	1025
4.12		Kupplungshöhe	h10	mm	310	310	310
4.19		Gesamtlänge	l1	mm	4045	4045	4045
4.20		Länge bis einschließlich Gabelrücken	l2	mm	2945	2945	2945
4.21		Gesamtbreite	b1	mm	1450	1450	1450
4.22		Gabelabmessungen	s / e / l	mm	40 / 100 / 1100	40 / 100 / 1100	40 / 100 / 1100
4.23		Gabelträger gemäß DIN 15173 A/B			FEM2A	FEM2A	FEM2A
4.24		Gabelträgerbreite	b3	mm	1260	1260	1260
4.31		Bodenfreiheit unter Mast	m1	mm	266	265	265
4.32		Bodenfreiheit in der Achsabstandsmitte	m2	mm	260	260	260
4.33		Arbeitsgangbreite mit 1000 x 1200 Palette in Querstellung	Ast	mm	5090	5090	5090
4.34	Arbeitsgangbreite mit 800 x 1200 Palette in Längsstellung	Ast	mm	5290	5290	5290	
4.35	Wenderadius	Wa	mm	3265	3265	3265	
4.36	Wenderadius innen	b13	mm	1080	1080	1080	
Leistungsdaten	5.1	Fahrgeschwindigkeit mit / ohne Last		km/h	14	14	14
	5.2	Hubgeschwindigkeit mit / ohne Last		m/s	0,4 / 0,5	0,4 / 0,5	0,4 / 0,5
	5.3	Absenkgeschwindigkeit mit / ohne Last		m/s	0,5 / 0,4	0,5 / 0,4	0,5 / 0,4
	5.5	Zugkraft mit/ohne Last		daN	3550	3550	3550
	5.7	Steiigfähigkeit mit/ohne Last		%	50 / 48	57 / 52	50 / 48
	5.10	Fahrbremse			Hydraulisch	Hydraulisch	Hydraulisch
Motor	7.1	Motorhersteller/Typ			Kubota V2403 M-E3B	Kubota V2403 CR TE4	Kubota V2403 CR TE4
	7.2	Motorleistung nach		kW	36	48,6	48,6
	7.3	Nenn Drehzahl		tr/min	2700	2700	2700
	7.4	Zylinderzahl/Hubraum		cm ³	4/2434	4/2434	4/2434
Sonstige	8.1	Fahrsteuerung			Hydraulisch	Hydraulisch	Hydraulisch
	8.2	Arbeitsdruck für Anbaugeräte		bar	170	140	170
	8.3	Ölstrom für Anbaugeräte		l/min	77	77	77
	8.4	Average noise level for the driver (in motion) measured / guaranteed		db (A)	104	104	104

1 - Werte für Duplex Mast

Angaben basieren auf Standardausführungen der Maschine (Gabeln, Mast, etc.)

Die angegebenen Daten sind für den Hersteller nicht verpflichtend und können im Sinne des technischen Fortschritts ohne weitere Ankündigungen geändert werden.

ZEICHNUNGEN



MAST AUSFÜHRUNGEN UND RESTTRAGFÄHIGKEIT

MH 2,0 & 2,5 T			Duplex Freisicht									
			DVT27	DVT30	DVT33	DVT35	DVT37	DVT40	DVT45	DVT50	DVT55	DVT60
h3	Nennhub	mm	2700	3000	3300	3500	3700	4000	4500	5000	5500	6000
h1	Bauhöhe eingefahren	mm	1995	2145	2295	2395	2555	2745	2995	3245	3495	3785
h2	Freihub	mm	130	130	130	130	130	130	130	130	130	130
h4	Bauhöhe ausgefahren*	mm	3531	3831	4070	4331	4531	4831	5331	5831	6331	6831
	Residual capacity at max height MH20 - c=500mm	kg	2000	2000	2000	1800	1600	1500	1100	-	-	-
	Residual capacity at max height MH25 - c=500mm	kg	2500	2500	2500	1900	1900	1550	1100	-	-	-
	Tilt of mast forwards / backwards	deg	10 / 12	10 / 12	10 / 12	10 / 12	10 / 12	10 / 12	10 / 12	6 / 6	6 / 6	6 / 6

MH 2,0 & 2,5 T			Triplex mit Freihub								
			TLL37	TLL40	TLL43	TLL47	TLL50	TLL55	TLL60	TLL65	TLL70
h3	Nennhub	mm	3700	4000	4300	4700	5000	5500	6000	6500	7000
h1	Bauhöhe eingefahren	mm	1945	2045	2145	2295	2395	2555	2745	2995	3245
h2	Freihub	mm	1221	1321	1421	1571	1671	1831	2021	2271	2521
h4	Bauhöhe ausgefahren*	mm	4469	4769	5069	5469	5769	6269	6769	7269	7769
	Residual capacity at max height MH20 - c=500mm	kg	1600	1500	1200	1100	-	-	-	-	-
	Residual capacity at max height MH25 - c=500mm	kg	1900	1550	1250	1000	-	700	-	-	-
	Tilt of mast forwards / backwards	deg	10 / 12	10 / 12	10 / 12	10 / 12	6 / 6	6 / 6	6 / 6	6 / 6	6 / 6

* Ohne Lastschuttgitter

Ihr nächstgelegener MANITOU-Vertragshändler :



Geschäftssitz:

B.P. 249 - 430 rue de l'Aubinière - 44158 Ancenis Cedex - France

Tel: 00 33 (0)2 40 09 10 11 - Fax: 00 33 (0)2 40 09 10 97

www.manitou.com



In vorliegender Broschüre sind die Versionen und Konfigurationsoptionen für Manitou-Produkte beschrieben, die mit unterschiedlicher Ausrüstung ausgestattet werden können. Bei der in der Broschüre beschriebenen Ausrüstung kann es sich um Standard- oder Sonderausrüstung handeln oder um Ausrüstung, die für bestimmte Versionen nicht erhältlich ist. Manitou behält sich das Recht vor, jederzeit unangekündigte Änderungen an den gezeigten und beschriebenen Spezifikationen vorzunehmen. Der Hersteller haftet nicht für die angegebenen Spezifikationen. Für weitere Informationen wenden Sie sich bitte an Ihren Manitou-Händler. Dokument ohne Gewähr. Die Produktbeschreibungen können vom eigentlichen Produkt abweichen. Die Auflistung der Spezifikationen erhebt keinen Anspruch auf Vollständigkeit. Logos und visuelle Identität des Unternehmens sind Eigentum von Manitou und dürfen nicht ohne Genehmigung verwendet werden. Alle Rechte vorbehalten. Die in dieser Broschüre gezeigten Fotos und Abbildungen dienen lediglich Informationszwecken.

MANITOU BF SA - Limited company with board of directors - Share capital: 39,547,824 euros - 857 802 508 RCS Nantes

FT080DE_D_1215_MSI_Europe.pdf