
TECHNISCHE DATEN

MT 1840

Manitou Telescopic

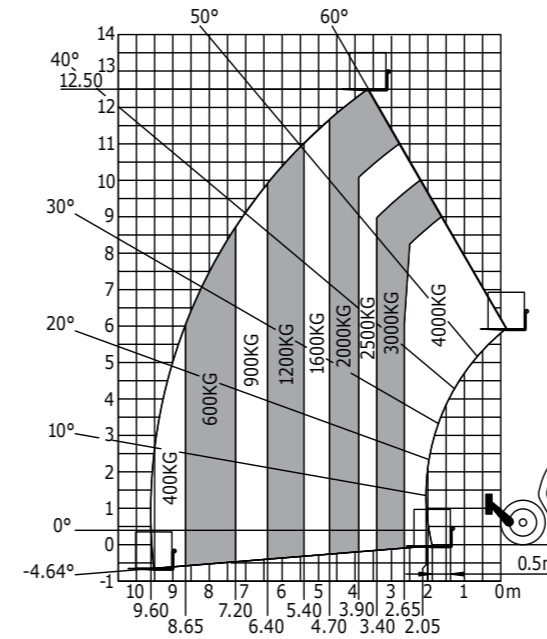


 **MANITOU**
HANDLING YOUR WORLD

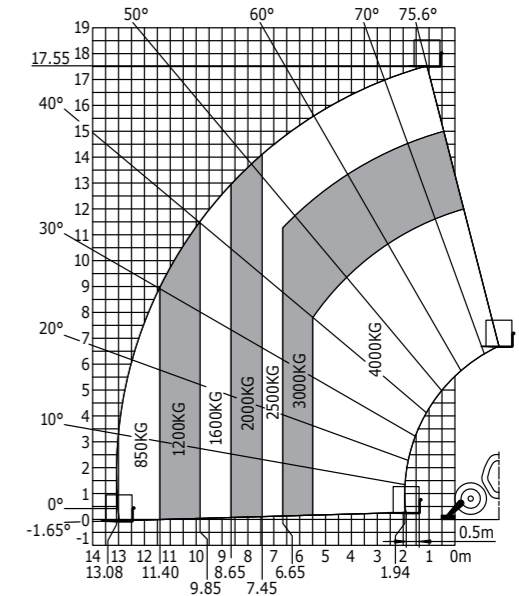
	MT 1840	MT1840 A	MT 1840 HA
Heben			
Max. Tragkraft		4000 kg	
Max. Hubhöhe		17.55 m	
Max. Reichweite		13.08 m	
Ausbrechkraft an der Schaufelkante (Iso 8313)		8150 daN	
Bereifung		400 / 80 -24	
Bremse			
Betriebsbremse		Ölbad Lamellenbremse, Bremskraftverstärkung	
Parkbrems		automatische Parkbremse	
Motor			
Typ		PERKINS - STAGE 4 - FINAL TIER 4	
Leistung		854F-E34TA	
Max. Drehmoment		100 PS / 75 kW	
Einspritzung		430 Nm	
Kühlsystem		direkt	
		Wasser	
Fahrtrieb			
		Drehmomentwandler Allradantrieb	Hydrostatischer Allradantrieb
Fahrtrichtungsschalter			
		elektrohydraulisch	
Vorwärts-Rückwärtsgänge			
		4/4	
Antriebsräder			
		4-Rad-Antrieb	
Lenkmodus			
		Allradlenkung - 3 Lenkarten	
Max. Fahrgeschwindigkeit (kann je nach gesetzlicher Bestimmung abweichen)			
		25 kph oder 35 kph	
Fleistung			
Pumpe		Zahnradpumpe mit Verteilerventil 125 l/min – 270 bar	
Füllmengen			
Hydrauliköl		135 l	
Kraftstoff		140 l	
Eigengewicht (mit Gabel)			
	11800 kg	12500 kg	12100 kg
Abmessungen			
1. Mitte Vorderrad bis zum Gabelträger		2.04 m	
2. Radstand		3.07 m	
3. Mitte Hinterrad bis Rückseite		1.16 m	
4. Gesamtlänge		6.27 m	
5. Bodenfreiheit		0.42 m	
6. Gesamtbreite der Kabine		0.89 m	
7. Spurbreite		1.96m	
8. Gesamtbreite		2.42 m	
9. Gesamtbreite (abgestützt)		3.79 m	
10. Gesamthöhe		2.50 m	
Wenderadius		4.01 m	
Kippwinkel der Schaufel (Ankippen / Auskippen)		12° / 114°	
Gabelzinken Standard (Länge x Breite x Stärke)			
		1200 x 125 x 50 mm	
Niveaueausgleich			
		in standard	
Steuerung			
		JSM *(Multi-function joystick)	
Sicherheit			
		Load limiter cut off system - EN 15000 norm	
		ROPS / FOPS level II standard cab	
Geräuschemissionen			
Innenschallpegel (LpA)		82 dB	
Außenschallpegel (LwA)		106dB	
Vibrationswert an Händen/Armen		<2.50 m/s ²	

Lastdiagramm
Prüfverfahren EN 1459 Zusatz B

Maschine auf Rädern mit Gabelzinken

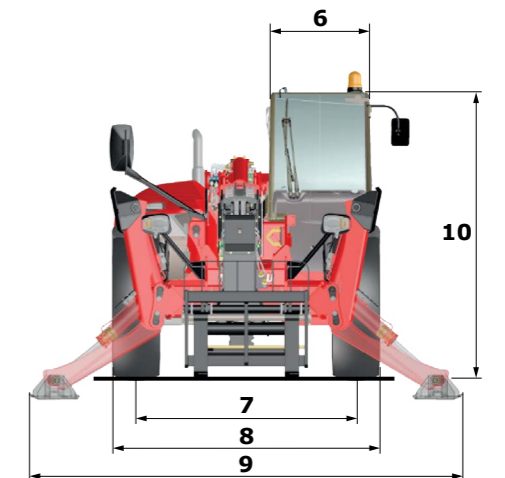
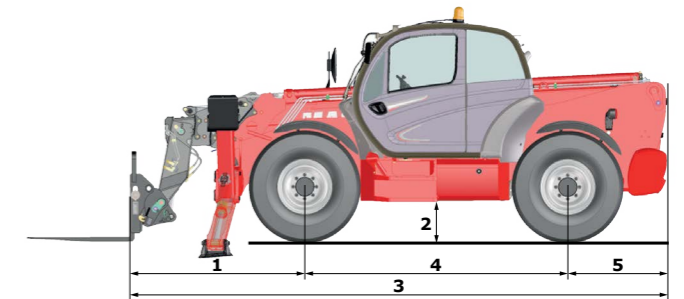
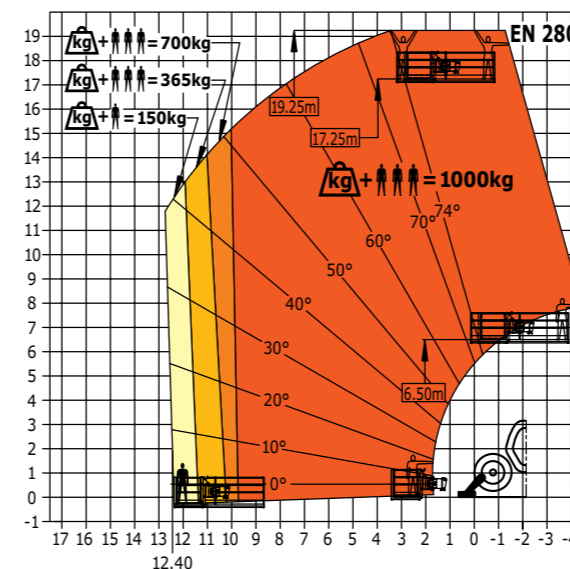


Maschine auf Stützen mit Gabelzinken



Maschine auf Stützen mit Gabelzinken

(MT140A-HA)



Ihr MANITOU-Händler:



Firmensitz
B.P. 249 - 430 rue de l'Aubinière - 44158 Ancenis Cedex - Frankreich
Tel.: +33 (0)2 40 09 10 11 - Fax: +33 (0)2 40 09 10 97
www.manitou.com

