

Technisches Datenblatt :

# **120 AETJ-C**

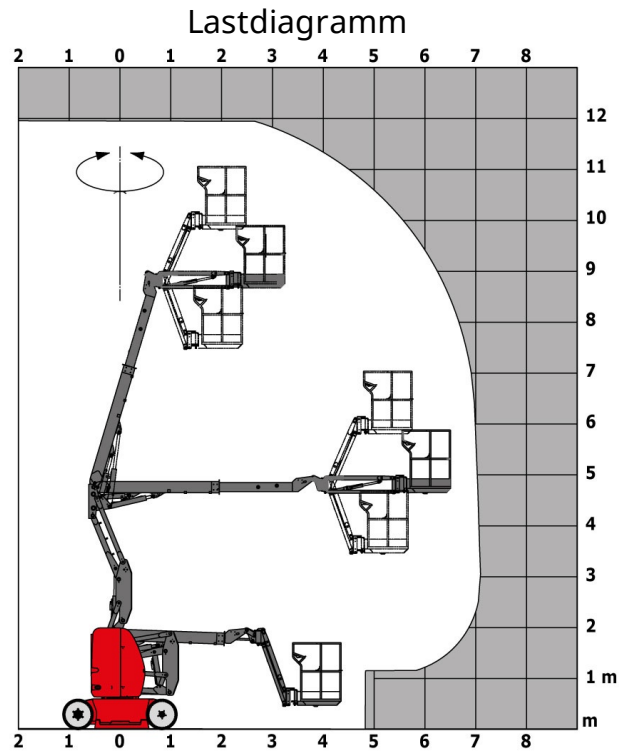
---



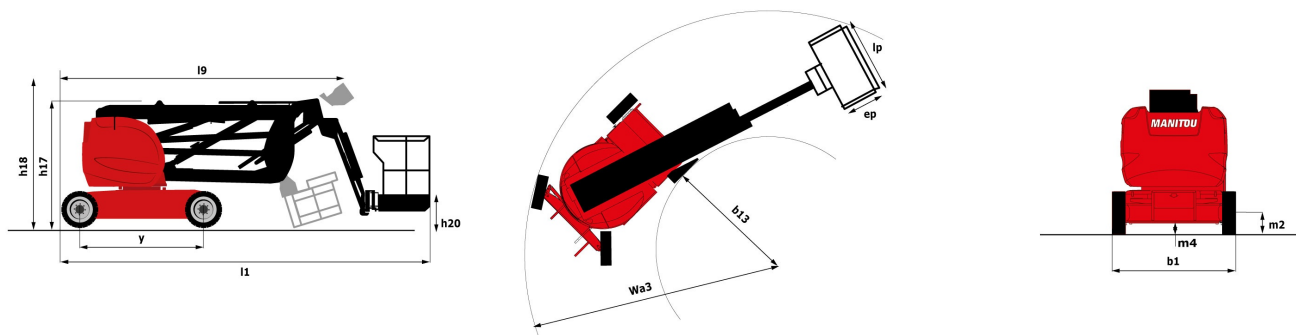
Kapazität		Metrisch
Arbeitshöhe	h21	11.95 m
Plattformhöhe*	h7	9.95 m
Max. Reichweite	l4	7 m
Überhang	l5	6.4 m
Korbarm-Drehwinkel (Boden)		-70 °
Tragfähigkeit des Arbeitskorbs	Q	200 kg
Drehung des Oberwagens		355 °
Drehung des Arbeitskorbs (rechts / links)		66 ° / 59 °
Anzahl Personen (innen / außen)		2 / 2
Gewicht und Reifengröße		
Gewicht der Arbeitsbühne*		6660 kg
Arbeitskorb Abmessungen (Länge x Breite)	lp / ep	1.2 m x 0.92 m
Gesamtbreite	b1	1.2 m
Gesamtlänge	l1	5.48 m
Gesamthöhe	h17	1.99 m
Gesamtlänge eingefahren	l9	3.74 m
Bauhöhe eingefahren	h18	2.16 m
Bodenfreiheit (Zugang)	h20	0.4 m
Länge des Auslegearms	l13	1.26 m
Innerer Wenderadius	b13	1.55 m
äußerer Wenderadius	Wa3	3.34 m
Überhang		0.23 m
Bodenfreiheit Maschine	m4	0.1 m
Bodenfreiheit unter ausgefahrenen Umsturzicherungen	m6	0.02 m
Radstand	y	1.65 m
Leistung		
Fahrgeschwindigkeit - beladen		6 km/h
Fahrgeschwindigkeit - angehoben		0.6 km/h
Steigfähigkeit		25 %
Zulässige Neigung		3 °
Reifen		
Bereifung		Massive, nicht abfärbende Reifen
Reifengröße, vorn / hinten		0,6x0,19 - 0,6x0,19
Antriebsräder (vorne / hinten)		0 / 2
Lenkräder (vorne / hinten)		2 / 0
Gebremste Räder / Räder		0 / 2
Motor		
Nennleistung des Elektromotors		4.5 kW
Elektrische Notpumpe		3.7 kW
Batterie / Batteriekapazität		48 V / 240 A
Integriertes Ladegerät (V / Ah)		48 V / 30 A
Diverse		
Anzahl Arbeitsspiele mit std.Batterie (HIRD)		60
Bodendruck		20 daN/cm <sup>2</sup>
Hydraulikdruck		200 Bar
Fassungsvermögen des Hydrauliktanks		18 l
Schwingungsbelastung Hand/Arm		2.5 Nm

Variiert und ist Abhängig von den Länderspezifischen Optionen

# Traglasttabellen



# Maßzeichnung



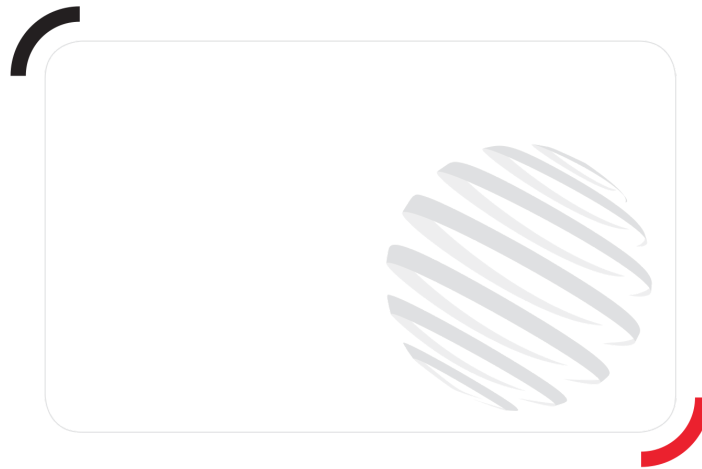
# Ausstattung

## Standard

- 230-V-Anschluss
- Alarmton und Kontrollleuchte (Neigung, Überlast, Gefälle)
- Anschlag- und Verzurrösen
- Batterieentladeanzeige
- Betriebsstundenzähler
- CAN-Bus-Technologie
- Integriertes Ladegerät mit Spannungsumschaltung
- Korbarm
- Manuelle Notfallabsenkung
- Negativbremse an den Hinterrädern
- Nicht markierende Reifen
- Not-Aus-Schalter im Arbeitskorb und am Oberwagen
- Proportional-Regelung
- Schlaglockschutz mit automatischer Auslösung
- Signalhorn im Arbeitskorb
- Traktionsbatterie
- Unterstützung durch integrierte Fehlerdiagnose
- Werkzeugkasten im Arbeitskorb

## Optional

- 3
- Arbeitsscheinwerfer im Arbeitskorb
- Druckluftanschluß im Arbeitskorb
- Piepton bei Fahrt
- Piepton bei allen Bewegungen
- SMS : Safe Man System
- Schutzabdeckung für Bedienpult
- Sicherheitsgeschirr
- Sonderlackierung
- Warnblinkanlage
- Wartungsfreie Batterie
- Wasser-Anschluss
- Zentralisierte Batterieauffüllung
- Öl für tiefe Temperaturen



Siège Social

430 rue de l'Aubinière - 44150 Ancenis Cedex - France

Tel: +33(0)2 40 09 10 11 - Fax: +33 (0)2 40 09 10 97

[www.manitou.com](http://www.manitou.com)



In vorliegender Broschüre sind die Versionen und Konfigurationsoptionen für Manitou-Produkte beschrieben, die mit unterschiedlicher Ausrüstung ausgestattet werden können. Bei der in der Broschüre beschriebenen Ausrüstung kann es sich um Standard- oder Sonderausrüstung handeln oder um Ausrüstung, die für bestimmte Versionen nicht erhältlich ist. Manitou behält sich das Recht vor, jederzeit unangekündigte Änderungen an den gezeigten und beschriebenen Spezifikationen vorzunehmen. Der Hersteller haftet nicht für die angegebenen Spezifikationen. Für weitere Informationen wenden Sie sich bitte an Ihren Manitou-Händler. Dokument ohne Gewähr. Die Produktbeschreibungen können vom eigentlichen Produkt abweichen. Die Auflistung der Spezifikationen erhebt keinen Anspruch auf Vollständigkeit. Logos und Corporate Identity des Unternehmens sind Eigentum von Manitou und dürfen nicht ohne Genehmigung verwendet werden. Alle Rechte vorbehalten. Die in dieser Broschüre enthaltenen Fotos und Abbildungen dienen lediglich Informationszwecken.

Manitou BF SA - Société anonyme à conseil d'administration - Unternehmenskapital: 39.547.824 Euro -  
Eingetragen im Handelsregister von Nantes unter der Nummer 857 802 508