



**STARKE PARTNER.
ROBUSTE STAPLER."**



4-RAD-ELEKTRO- GEGENGEWICHTSSTAPLER

J2.2-3.5XN

2 200-3 500 KG



J2.2XN, J2.5XN, J3.0XN, J3.5XN ADVANCE

KENNZEICHEN	1.1	Hersteller (Kurzbezeichnung)
	1.2	Typzeichen des Herstellers
		Modell
	1.3	Antrieb: Elektro, Diesel, Benzin, Treibgas, Netzelektro
	1.4	Bedienung Hand, Geh, Stand, Sitz, Kommissionierer
	1.5	Nenntragfähigkeit/Last
	1.6	Lastschwerpunktabstand
	1.8	Lastabstand
	1.9	Radstand

GEWICHTE	2.1	Eigengewicht	kg
	2.2	Achslast mit Last vorn/hinten	kg
	2.3	Achslast ohne Last vorn/hinten	kg

RÄDER/FAHRWERK	3.1	Bereifung: L = Luft, V = Vollgummi, SE = Superelastik	
	3.2	Reifengröße, vorn	
	3.3	Reifengröße, hinten	
	3.5	Räder, Anzahl vorn/hinten (x = angetrieben)	
	3.6	Spurweite, vorn *	b ₁₀ (mm)
	3.7	Spurweite, hinten	b ₁₁ (mm)

GRUNDABMESSUNGEN	4.1	Neigung Hubgerüst/Gabelträger vor/zurück	α / β (°)
	4.2	Höhe Hubgerüst eingefahren	h ₁ (mm)
	4.3	Freihub	h ₂ (mm)
	4.4	Hub	h ₃ (mm)
	4.5	Höhe Hubgerüst ausgefahren	h ₄ (mm)
	4.7	Höhe Schutzdach (Kabine)	h ₅ (mm)
	4.7.1	Kabinenhöhe (offene Kabine)	
	4.8	Sitzhöhe bezogen auf SIP/Standhöhe	h ₇ (mm)
	4.12	Kupplungshöhe	h ₁₀ (mm)
	4.19	Gesamtlänge	l ₁ (mm)
	4.20	Länge einschließlich Gabelrücken	l ₂ (mm)
	4.21	Gesamtbreite *	b ₁ / b ₂ (mm)
	4.22	Gabelzinkenmaße ISO 2331	s / e / l (mm)
	4.23	Gabelträger ISO 2328, Klasse/Typ A, B	
	4.24	Gabelträgerbreite	b ₂ (mm)
	4.31	Bodenfreiheit mit Last unter Hubgerüst	m ₁ (mm)
	4.32	Bodenfreiheit Mitte Radstand	m ₂ (mm)
	4.33	Lastabmessungen b ₁₂ x l ₂	b ₁₂ x l ₂ (mm)
	4.34	Arbeitsgangbreite bei vorgegebenen Lastabmessungen	Ast (mm)
	4.34.1	Arbeitsgangbreite bei Palette 1000 x 1200 quer	Ast (mm)
	4.34.2	Arbeitsgangbreite bei Palette 800 x 1200 längs	Ast (mm)
	4.35	Wenderadius	Wa (mm)
	4.36	Kleinster Drehpunktabstand	b ₁₃ (mm)
	4.41	Sich rechtwinklig schneidende Gänge (mit Palette: B = 1 200 mm, L = 1 000 mm)	(mm)
4.42	Stufenhöhe (vom Boden bis Trittbrett) *	(mm)	
4.43	tufenhöhe (Zwischenstufen zwischen Trittbrett und Fußraum)	(mm)	

LEISTUNGSDATEN	5.1	Fahrgeschwindigkeit mit/ohne Last r km/h	
	5.2	Hubgeschwindigkeit mit/ohne Last	m/s
	5.3	Senkgeschwindigkeit mit/ohne Last	m/s
	5.5	Zugkraft mit/ohne Last **	N
	5.6	Max. Zugkraft mit/ohne Last ***	N
	5.7	Steigfähigkeit mit/ohne Last **** †	%
	5.8	Max. Steigfähigkeit mit/ohne Last *** †	%
	5.9	Beschleunigungszeit mit/ohne Last △	
	5.10	Betriebsbremse	

E-MOTOR	6.1	Fahrmotor, Leistung S2 60 min	kW
	6.2	Hubmotor, Leistung bei S3 15%	kW
	6.3	Batterie nach DIN 43531/35/36 A, B, C, nein	
	6.4	Batteriespannung/Nennkapazität K5	(V)/(Ah)
	6.5	Batteriegewicht	kg
	6.6	Energieverbrauch nach VDI-Zyklus	kWh/h bei Zyklenzahl

SONSTIGES	8.1	Ausführung des Fahrtriebs	
	10.1	Arbeitsdruck für Anbaugerät	bar
	10.2	Ölstrom für Anbaugeräte	l/min
	10.3	Hydrauliköltank, Inhalt	l
	10.7	Schalldruckpegel LPAZ (Fahrerplatz)	dB (A)
	10.8	Anhängerkupplung, Art/Typ DIN	

HYSTER		HYSTER		HYSTER	
J2.2XN		J2.5XN-717		J2.5XN-861	
Advance		Advance		Advance	
Batterie		Batterie		Batterie	
Sitz		Sitz		Sitz	
2200		2500		2500	
500		500		500	
419		419		419	
1606		1606		1750	

4520		4520		4930	
5739	977	6211	805	6283	1144
2279	2236	2279	2236	2469	2458

SE		SE		SE	
23 x 10 - 12		23 x 10 - 12		23 x 10 - 12	
18 x 7 - 8		18 x 7 - 8		18 x 7 - 8	
2X	2	2X	2	2X	2
938	1054	938	1054	938	1054
992		992		992	

5	5	5	5	5	5
2192		2192		2192	
100		100		100	
3350		3350		3350	
3960		3960		3960	
2193		2193		2193	
2206		2206		2206	
1070		1070		1070	
262		262		262	
3336		3336		3480	
2336		2336		2480	
1173	1289	1173	1289	1173	1289
40	100 1000	40	100 1000	40	100 1000
2A		2A		2A	
1067		1067		1067	
83		83		83	
137		137		137	
1200 x 1000		1200 x 1000		1200 x 1000	
3613		3613		3750	
3613		3613		3750	
3766		3766		3906	
1931		1931		2073	
173		173		189	
1981		1981		2043	
706 / 810		706 / 810		706 / 810	
475		475		475	

18.0	18.0	18.0	18.0	18.0	18.0
0.40	0.63	0.38	0.63	0.38	0.63
0.57	0.5	0.57	0.51	0.57	0.51
5468	5773	5591	5726	5591	5726
18045	19052	18451	18897	18451	18897
10	14	9	13	9	13
26	39	24	35	24	35
4.42	4.11	4.45	4.11	4.45	4.11
Hydraulisch		Hydraulisch		Hydraulisch	

2 x 10.0		2 x 10.0		2 x 10.0	
16.0		16.0		16.0	
43536A		43536A		43536A	
80	560	80	560	80	700
1480	1635	1480	1635	1770	1956
6.68		7.00		7.89	

AC elektronisch		AC elektronisch		AC elektronisch	
155		155		155	
20-40		20-40		20-40	
29.3		29.3		29.3	
67		67		67	
Pin		Pin		Pin	

HYSTER		HYSTER		
J3.0XN		J3.5XN		1.1
Advance		Advance		1.2
Batterie		Batterie		1.3
Sitz		Sitz		1.4
3000		3500		1.5
500		500		1.6
431		431		1.8
1750		1750		1.9

5000		5320		2.1
7157	841	7871	942	2.2
2560	2438	2508	2805	2.3

SE		SE		
23 x 10 - 12		23 x 10 - 12		3.1
18 x 7 - 8		18 x 7 - 8		3.2
2X	2	2X	2	3.3
938	1054	938	1054	3.5
992		992		3.6
				3.7

5	5	5	5	4.1
2192		2192		4.2
100		100		4.3
3155		3155		4.4
3865		3865		4.5
2193		2193		4.7
2206		2206		4.7.1
1070		1070		4.8
262		262		4.12
3492		3570		4.19
2492		2570		4.20
1173	1289	1173	1289	4.21
50	120 1000	50	120 1000	4.22
3A		3A		4.23
1067		1067		4.24
83		83		4.31
137		137		4.32
1200 x 1000		1200 x 1000		4.33
3762		3828		4.34
3762		3828		4.34.1
3918		3984		4.34.2
2073		2139		4.35
189		189		4.36
2043		2076		4.41
706 / 810		706 / 810		4.42
475		475		4.43

17.0	18.0	16.0	18.0	5.1
0.33	0.59	0.31	0.59	5.2
0.56	0.46	0.58	0.46	5.3
5441	5588	5478	5720	5.5
17956	18441	18076	18875	5.6
8	12	7	12	5.7
22	34	20	32	5.8
4.56	4.18	4.60	4.23	5.9
Hydraulisch		Hydraulisch		5.10

2 x 10.0		2 x 10.0		6.1
16.0		16.0		6.2
43536A		43536A		6.3
80	700	80	700	6.4
1770	1956	1770	1956	6.5
8.66		10.03		6.6

AC elektronisch		AC elektronisch		8.1
155		155		10.1
20-40		20-40		10.2
29.3		29.3		10.3
67		67		10.7
Pin		Pin		10.8

AUSRÜSTUNG UND GEWICHT:

Die Gewichtsangaben (Zeile 2.1) basieren auf folgender Ausstattung:
Vollausgestatteter Gabelstapler mit 3 320-mm-Vista Plus (J15-16XNT) oder 3 390 mm Vista (J18-2.0XNT) Zweifach-Hubgerüst mit begrenztem Freihub, Gabelträger 910 mm mit Haken und Lastschuttgitter sowie 1 000-mm-Gabeln. Fahrerschutzdach und Superelastikreifen an Antriebs- und Lenkachse.

HINWEIS:

Die Spezifikationen hängen vom Zustand des Fahrzeugs, dessen Ausrüstung sowie von Beschaffenheit und Zustand des Arbeitsbereiches. Sind diese Spezifikationen von besonderer Bedeutung, sollte die geplante Anwendung mit Ihrem Händler besprochen werden.

- Höchste Batterie
- ¶ Unterseite der Gabeln
- + Ohne Lastschuttgitter
- Voll gefederter Sitz (FLM80). Bei Belastung, in Nennposition 40 mm addieren. Bei seitlicher Batterieentnahme 104 mm addieren
- Mit Lastschuttgitter 28 mm addieren
- h6 unterliegt einer Abweichung von +/- 5 mm. Bei Kabine 20mm addieren. Bei seitlicher Batterieentnahme 104 mm addieren. Bei seitlicher Batterieentnahme und Kabine 124 mm addieren
- ★ Vertikale/seitliche Batterieentnahme
- ◇ 32 mm Seitenschub für J2.2XN - J2.5XN-717, 34mm für J2.5XN-861 LWB, 33mm für J3.0XN, 32mm für J3.5XN
- ◆ Arbeitsgangbreite (Zeilen 4.34.1 und 4.34.2) basierend auf VDI-Standard-Berechnung wie auf der Abbildung dargestellt. Die British Industrial Truck Association empfiehlt das Addieren von 100 mm zum Gesamtmaß (Maß a) für zusätzlichen Freiraum hinter dem Gabelstapler
- † Angaben zur Steigfähigkeit (Zeilen 5.7 und 5.8) dienen dem Vergleich der Fahrleistung, stellen jedoch keine Empfehlung für den Betrieb des Fahrzeugs an den angegebenen Steigungen dar. Anweisungen im Betriebs-handbuch bezüglich Betrieb an Steigungen beachten
- △ Advance+-Konfiguration, mit HiPLeistungsmodus
- Advance-Konfiguration, mit eLo-Leistungsmodus
- ◇ Maximaler Durchfluss durch Bedienanzeige in der Instrumententafel voreingestellt.
- ⊙ LPAZ, measured according to the test cycles and based on the weighting values contained in EN12053

HINWEIS ZU TABELLEN:

- ◇ Mit Lastschuttgitterweiterung 666 mm addieren
- ◇ Mit Lastschuttgitterweiterung 666 mm abziehen
- Mit Lastschuttgitterweiterung 684 mm addieren
- ✕ Mit Lastschuttgitterweiterung 684 mm abziehen
- ▶ Mit Lastschuttgitterweiterung 583 mm addieren
- ▲ Mit Lastschuttgitterweiterung 583 mm abziehen
- ← Mit Lastschuttgitterweiterung 601 mm addieren
- ★ Mit Lastschuttgitterweiterung 601 mm abziehen
- Nominale Länge Batterieeraum
- Breite Spurweite erforderlich. Standard mit reduzierter Tragfähigkeit möglich! Bitte kontaktieren Sie Ihren Vertragshändler
- ∨ Alternative Tragfähigkeiten mit Luftbereifung verfügbar. Bitte kontaktieren Sie Ihren Vertragshändler
- ◁ Max. Gabelhöhe
- ◇ Freihub (Oberkante Gabeln)

HINWEIS:

Sorgfältig vorgehen, wenn Lasten angehoben transportiert werden. Wenn der Gabelträger und/oder die Last angehoben sind, verringert sich die Stabilität des Gabelstaplers. Es ist wichtig, dass die Hubgerüsten in alle Richtungen möglichst gering ist, wenn Lasten angehoben werden.
Fahrer müssen geschult sein und die Anweisungen im Betriebshandbuch beachten.
Änderungen vorbehalten. Abbildungen können mit Sonderausstattungen zeigen die nicht zum Standardlieferumfang gehören.

CE Sicherheit:

Dieser Stapler entspricht den derzeitigen EU Bestimmungen.

J2.2XN, J2.5XN, J3.0XN, J3.5XN ADVANCE+

KENNZEICHEN	1.1	Hersteller (Kurzbezeichnung)
	1.2	Typzeichen des Herstellers
		Modell
	1.3	Antrieb: Elektro, Diesel, Benzin, Treibgas, Netzelektro
	1.4	Bedienung Hand, Geh, Stand, Sitz, Kommissionierer
	1.5	Nenntragfähigkeit/Last Q (t)
	1.6	Lastschwerpunktabstand c (mm)
	1.8	Lastabstand x (mm)
	1.9	Radstand y (mm)

HYSTER		HYSTER		HYSTER	
J2.2XN		J2.5XN-717		J2.5XN-861	
Advance+		Advance+		Advance+	
Batterie		Batterie		Batterie	
Sitz		Sitz		Sitz	
2200		2500		2500	
500		500		500	
419		419		419	
1606		1606		1750	

GEWICHTE	2.1	Eigengewicht □	kg
	2.2	Achslast mit Last vorn/hinten □	kg
	2.3	Achslast ohne Last vorn/hinten □	kg

4670		4870		4860	
5640	1224	6114	1254	6183	1167
2018	2646	1805	3063	2067	2783

RÄDER/FAHRWERK	3.1	Bereifung: L = Luft, V = Vollgummi, SE = Superelastik
	3.2	Reifengröße, vorn
	3.3	Reifengröße, hinten
	3.5	Räder, Anzahl vorn/hinten (x = angetrieben)
	3.6	Spurweite, vorn * b ₁₀ (mm)
	3.7	Spurweite, hinten b ₁₁ (mm)

SE		SE		SE	
23 x 10 - 12		23 x 10 - 12		23 x 10 - 12	
18 x 7 - 8		18 x 7 - 8		18 x 7 - 8	
2X	2	2X	2	2X	2
938	1054	938	1054	938	1054
992		992		992	

GRUNDABMESSUNGEN	4.1	Neigung Hubgerüst/Gabelträger vor/zurück α / β (°)
	4.2	Höhe Hubgerüst eingefahren h ₁ (mm)
	4.3	Freihub ¶ h ₂ (mm)
	4.4	Hub ¶ h ₃ (mm)
	4.5	Höhe Hubgerüst ausgefahren + h ₄ (mm)
	4.7	Höhe Schutzdach (Kabine) ■ h ₅ (mm)
	4.7.1	Kabinenhöhe (offene Kabine)
	4.8	Sitzhöhebezogen auf SIP/Standhöhe ● h ₇ (mm)
	4.12	Kupplungshöhe h ₁₀ (mm)
	4.19	Gesamtlänge l ₁ (mm)
	4.20	Länge einschließlich Gabelrücken ◆ l ₂ (mm)
	4.21	Gesamtbreite * b ₁ / b ₂ (mm)
	4.22	Gabelzinkenmaße ISO 2331 s / e / l (mm)
	4.23	Gabelträger ISO 2328, Klasse/Typ A, B
	4.24	Gabelträgerbreite ● b ₂ (mm)
	4.31	Bodenfreiheit mit Last unter Hubgerüst m ₁ (mm)
	4.32	Bodenfreiheit Mitte Radstand m ₂ (mm)
	4.33	Lastabmessungen b ₁₂ x l ₆ (mm)
	4.34	Arbeitsgangbreite bei vorgegebenen Lastabmessungen Ast (mm)
	4.34.1	Arbeitsgangbreite bei Palette 1000 x 1200 quer ◆ Ast (mm)
	4.34.2	Arbeitsgangbreite bei Palette 800 x 1200 längs ◆ Ast (mm)
4.35	Wenderadius Wa (mm)	
4.36	Kleinsten Drehpunktabstand l ₁₃ (mm)	
4.41	Sich rechtwinklig schneidende Gänge (mit Palette: B = 1 200 mm, L = 1 000 mm) (mm)	
4.42	Stufenhöhe (vom Boden bis Trittbrett) * (mm)	
4.43	tufenhöhe (Zwischenstufen zwischen Trittbrett und Fußraum) (mm)	

5	5	5	5	5	5
2192		2192		2192	
100		100		100	
3350		3350		3350	
3960		3960		3960	
2193		2193		2193	
2206		2206		2206	
1070		1070		1070	
262		262		262	
3336		3336		3480	
2336		2336		2480	
1173	1289	1173	1289	1173	1289
40	100	1000	40	100	1000
2A		2A		2A	
1067		1067		1067	
83		83		83	
137		137		137	
1200 x 1000		1200 x 1000		1200 x 1000	
3613		3613		3750	
3613		3613		3750	
3766		3766		3906	
1931		1931		2073	
173		173		189	
1981		1981		2043	
706 / 810		706 / 810		706 / 810	
475		475		475	

LEISTUNGSDATEN	5.1	Fahrgeschwindigkeit mit/ohne Last r km/h △
	5.2	Hubgeschwindigkeit mit/ohne Last m/s
	5.3	Senkgeschwindigkeit mit/ohne Last m/s
	5.5	Zugkraft mit/ohne Last ** N
	5.6	Max. Zugkraft mit/ohne Last *** N
	5.7	Steigfähigkeit mit/ohne Last **** † %
	5.8	Max. Steigfähigkeit mit/ohne Last *** † %
	5.9	Beschleunigungszeit mit/ohne Last △
	5.10	Betriebsbremse

21.0	21.0	21.0	21.0	21.0	21.0
0.52	0.72	0.49	0.72	0.49	0.72
0.57	0.51	0.57	0.51	0.57	0.51
6015	6235	6037	6185	6037	6185
19849	20576	19927	20409	19927	20409
11	16	10	14	10	14
28	42	26	38	26	38
4.04	3.71	4.04	3.71	4.04	3.71
Hydraulisch		Hydraulisch		Hydraulisch	

E-MOTOR	6.1	Fahrmotor, Leistung S2 60 min kW
	6.2	Hubmotor, Leistung bei S3 15% kW
	6.3	Batterie nach DIN 43531/35/36 A, B, C, nein
	6.4	Batteriespannung/Nennkapazität K5 (V)/(Ah)
	6.5	Batteriegewicht kg
	6.6	Energieverbrauch nach VDI-Zyklus △ kWh/h bei Zyklenzahl

2 x 10.0		2 x 10.0		2 x 10.0	
24.0		24.0		24.0	
43536A		43536A		43536A	
80	560	80	560	80	700
1480	1635	1480	1635	1770	1956
7.51		7.87		8.86	

SONSTIGES	8.1	Ausführung des Fahrtriebs
	10.1	Arbeitsdruck für Anbaugerät bar
	10.2	Älstrom für Anbaugeräte ◇ l/min
	10.3	Hydrauliköltank, Inhalt l
	10.7	Schalldruckpegel LPAZ (Fahrerplatz) ⊕ dB (A)
	10.8	Anhängerkupplung, Art/Typ DIN

AC elektronisch		AC elektronisch		AC elektronisch	
155		155		155	
20-40		20-40		20-40	
29.3		29.3		29.3	
68		68		68	
Pin		Pin		Pin	

KENNZEICHEN	J3.0XN	J3.5XN
	Advance+	Advance+
	Batterie	Batterie
	Sitz	Sitz
	3000	3500
	500	500
	431	431
	1750	1750

5300		5370		2.1
7055	1244	7752	1115	2.2
2090	3209	2209	3158	2.3

SE		SE		3.1
23 x 10 - 12		23 x 10 - 12		3.2
18 x 7 - 8		18 x 7 - 8		3.3
2X	2	2X	2	3.5
938	1054	938	1054	3.6
992		992		3.7

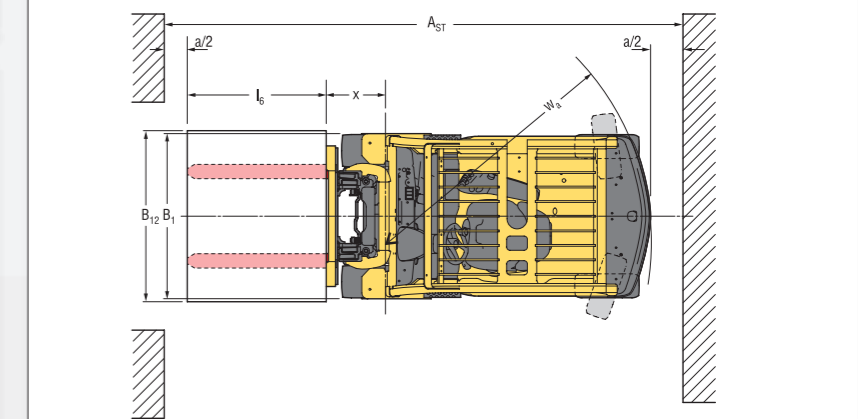
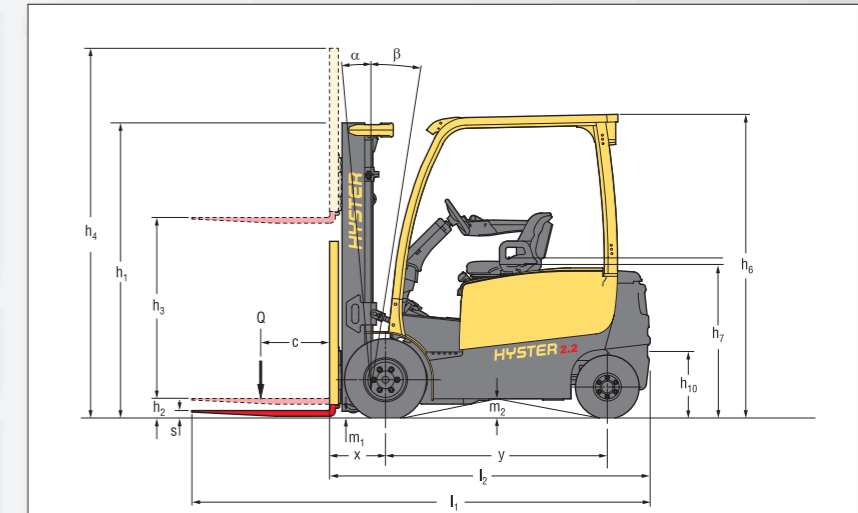
5	5	5	5	4.1		
2192		2192		4.2		
100		100		4.3		
3155		3155		4.4		
3865		3865		4.5		
2193		2193		4.7		
2206		2206		4.7.1		
1070		1070		4.8		
262		262		4.12		
3492		3570		4.19		
2492		2570		4.20		
1173	1289	1173	1289	4.21		
50	120	1000	50	120	1000	4.22
3A		3A		4.23		
1067		1067		4.24		
83		83		4.31		
137		137		4.32		
1200 x 1000		1200 x 1000		4.33		
3762		3750		4.34		
3762		3828		4.34.1		
3918		3984		4.34.2		
2073		2139		4.35		
189		189		4.36		
2043		2076		4.41		
706 / 810		706 / 810		4.42		
475		475		4.43		

19.5	21.0	18.0	21.0	5.1
0.42	0.63	0.37	0.63	5.2
0.56	0.46	0.58	0.46	5.3
5877	6035	5918	6177	5.5
19393	19916	19522	20385	5.6
9	13	8	13	5.7
24	37	22	35	5.8
4.14	3.78	4.19	3.83	5.9
Hydraulisch		Hydraulisch		5.10

2 x 10.0		2 x 10.0		6.1
24.0		24.0		6.2
43536A		43536A		6.3
80	700	80	700	6.4
1770	1956	1770	1956	6.5
8.66		10.03		6.6

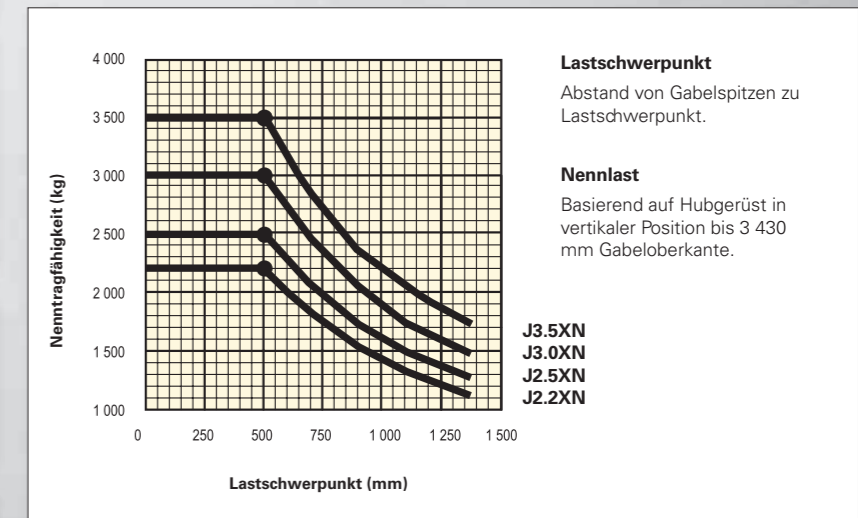
AC elektronisch		AC elektronisch		8.1
155		155		10.1
20-40		20-40		10.2
29.3		29.3		10.3
68		68		10.7
Pin		Pin		10.8

STAPLER-ABMESSUNGEN



● = Schwerpunkt des Staplers ohne Last a = Minimaler Sicherheitsabstand
 Ast = Wa + R + a (siehe Zeilen 4.34.1 & 4.34.2) (VDI-Standard = 200 mm;
 BITA-Empfehlung = 300 mm)
 $R = \sqrt{(l_6 + x)^2 + \left(\frac{b_{12} - b_{13}}{2}\right)^2}$ l6 = Länge der Last

NENNTRAGFÄHIGKEITEN



AUSRÜSTUNG UND GEWICHT:
 Die Gewichtsangaben (Zeile 2.1) basieren auf folgender Ausstattung:
 Vollausgestatteter Gabelstapler mit 3 320-mm-Vista Plus (J15-16XN) oder 3 390 mm Vista (J18-2.0XN)-
 Zweifach-Hubgerüst mit begrenztem Freihub, Gabelträger 910 mm mit Haken und Lastschutzgitter
 sowie 1 000-mm-Gabeln, Fahrerschutzdach und Superelastikreifen an Antriebs- und Lenkachse.

ANGABEN ZU HUBGERÜST UND TRAGFÄHIGKEIT

Werte gelten für Stapler mit Standardausstattung. Diese Werte können sich bei anderer Ausstattung ändern. Bitte setzen Sie sich mit Hyster in Verbindung, um weitere Informationen zu erhalten.

HUBGERÜST J2.2-2.50XN VISTA

	Max. Gabelhöhe (mm) (h ₃ + s)	Rückwärtsneigung	Bauhöhe Hubgerüst eingefahren (mm)	Bauhöhe Hubgerüst ausgefahren (mm)	Freihub (Gabeloberkante) (mm) (h2 + s)
Vista 2-Stage limited free lift	3390	5°	2195	3956 ❖	140
	3790	5°	2395	4356 ❖	140
	4330	5°	2745	4896 ❖	140
	4830	5°	2995	5396 ❖	140
Vista 2-Stage full free lift	3400	5°	2195	3966 ❖	1625 ○
Vista 3-Stage limited free lift	4950	5°	2145	5496 →	1595 ✕
	5550	5°	2395	6096 →	1845 ✕
	6000	5°	2595	6546 →	2045 ✕

HUBGERÜST J3.0-3.5XN VISTA

	Max. Gabelhöhe (mm) (h ₃ + s)	Rückwärtsneigung	Bauhöhe Hubgerüst eingefahren (mm)	Bauhöhe Hubgerüst ausgefahren (mm)	Freihub (Gabeloberkante) (mm) (h2 + s)
Vista 2-Stage limited free lift	3200	5°	2195	3861 ▶	145
	3600	5°	2395	4261 ▶	145
	4100	5°	2745	4761 ▶	145
	4600	5°	2990	5261 ▶	145
Vista 2-Stage full free lift	3205	5°	2195	3862 ▶	1535 ▲
Vista 3-Stage limited free lift	4610	5°	2145	5252 ←	1500 *
	4910	5°	2295	5552 ←	1650 *
	5210	5°	2395	5852 ←	1750 *
	5810	5°	2645	6452 ←	2000 *

J2.2-3.5XN - tragfähigkeit kg bei 500mm Lastschwerpunktstand

	Max. Gabelhöhe (mm)	Pneumatic Shaped Solid Tyres										
		OHNE Seitenschieber			MIT Seitenschieber			Maximum fork height (mm) (h ₃ + s)	OHNE Seitenschieber		MIT Seitenschieber	
		J2.2XN 717 □	J2.5XN 717 □	J2.5XN 861 □	J2.2XN 717 □	J2.5XN 717 □	J2.5XN 861 □		J3.0XN 861 □	J3.5XN 861 □	J3.0XN 861 □	J3.5XN 861 □
Vista Zweifach Begretzter Freihub	3390 3790 4330 4830	2200 2200 2500 2200	2500 2500 2500 2480	2500 2500 2500 2500	2200 2200 2200 2190	2490 2490 2470 2440	2500 2500 2500 2500	3200 3600 4100 4600	3000 3000 3000 2920	3500 3500 3500 3410	2960 2950 2940 2850	3440 3430 3420 3330
Vista Zweifach Vollfreihib	3400	2200	2500	2500	2200	2500	2500	3205	3000	3500	2960	3440
Vista Dreifach Vollfreihib	4950 5550 6000	2200 2110 2020	2440 2310 2210	2500 2410 2310	2180 2070 1980	2400 2250 2150	2500 2380 2290	4610 4910 5210 5810	2970 2900 2840 2690	3460 3400 3320 - 3170 -	2900 2830 2760 2600	3370 3300 3220 - 3060 -

J2.2-3.5XN - tragfähigkeit kg bei 600mm Lastschwerpunktstand

	Max. Gabelhöhe (mm)	Pneumatic Shaped Solid Tyres										
		OHNE Seitenschieber			MIT Seitenschieber			Maximum fork height (mm) (h ₃ + s)	OHNE Seitenschieber		MIT Seitenschieber	
		J2.2XN 717 □	J2.5XN 717 □	J2.5XN 861 □	J2.2XN 717 □	J2.5XN 717 □	J2.5XN 861 □		J3.0XN 861 □	J3.5XN 861 □	J3.0XN 861 □	J3.5XN 861 □
Vista Zweifach Begretzter Freihib	3390 3790 4330 4830	2000 2000 2000 2000	2270 2270 2270 2250	2270 2270 2270 2270	2000 2000 1990 1980	2250 2250 2240 2210	2270 2270 2270 2270	3200 3600 4100 4600	2720 2720 2720 2650	3130 3130 3130 3090	2680 2670 2660 2580	3110 3100 3090 3010
Vista Zweifach Vollfreihib	3400	2000	2270	2270	2000	2260	2270	3205	2720	3130	2680	3110
Vista Dreifach Vollfreihib	4950 5550 6000	2000 1920 1830	2210 2100 2000	2270 2190 2100	1970 1870 1790	2170 2030 1940	2250 2150 2070	4610 4910 5210 5810	2690 2630 2570 2440	3130 3080 3010 - 2870 -	2620 2560 2500 2350	3050 2980 2920 - 2760 -

HINWEIS: Die angegebenen Nenntragfähigkeiten gelten für Stapler mit Standardgabelträger, Seitenschieber und normalen Gabeln. Hubgerüste mit größeren Maximalhubhöhen als angegeben gelten als große Hubhöhen und erfordern abhängig von der gewählten Bereifung eventuell eine Herabsetzung der Tragfähigkeit der Rückwärtsneigung oder eine Spurverbreiterung.

PRODUKTMERKMALE

Die Hyster Baureihe J2.2-3.5XN ist in zwei Ausführungen erhältlich – Advance und Advance+.

Die Ausführung Advance+ ist mit erweiterten Leistungsmerkmalen besonders für anspruchsvolle Hochleistungsanwendungen mit langen Fahrten und hohen Hubhöhen geeignet. Sie ist damit eine echte Alternative zu Staplern mit Verbrennungsmotor.

Im Vergleich zur Ausführung Advance wurde z. B. die Höchstgeschwindigkeit (mit Last) auf 21 km/h erhöht, die Beschleunigung verbessert und außerdem die Hubgeschwindigkeit um 27 % erhöht.

VERLÄSSLICHKEIT

- Das optimierte Hubgerüst verfügt über eine neue Kettenführung und Schlauchführungen, die die Sicht des Fahrers auf die Gabelzinken wesentlich verbessern sowie ein zuverlässiges und leistungsstarkes Heben garantieren.
- Die Drehstrom-Technologie bei Fahr- und Hubmotoren mit integriertem Temperaturregelsystem ermöglicht einen zuverlässigen Staplerbetrieb bei langen, anspruchsvollen Arbeitsschichten und verringert so deutlich Stillstandzeiten des Staplers.
- Die elektrische Anlage verfügt über ein CANbus-Kommunikationsnetzwerk und Hall-Effekt-Sensoren zur Steigerung der Zuverlässigkeit.
- Die Fahrmotoren mit IP-54-Gehäuse und gemäß IP 65 geschützte Bedienelemente und Elektroanschlüsse verhindern das Eindringen von Wasser und Staub und verringern so mögliche Stillstandzeiten.

PRODUKTIVITÄT

- Zwei 10-kW-Drehstrommotoren für den Frontantrieb sorgen für sanfte Beschleunigung, schnelles Fahren und schnelle Richtungswechsel. In Kombination mit dem regenerativen Bremsen und einem kraftvollen Hydraulikmotor wird so auch bei den anspruchsvollsten Anwendungen ein effizienter Lastumschlag gewährleistet.
- Durch das schmale Gegengewicht, die Nullwenderadius-Lenkachse und die zwei Antriebsmotoren wird eine hervorragende Wendigkeit in den Arbeitsgängen erreicht und der Durchsatz erhöht.
- Der wartungsfreie, mechanische Hyster Stability Mechanism (HSM) verringert die Neigung des Staplers beim Fahren über Hindernisse, sodass der Fahrer den Stapler sicher und präzise steuern und damit produktiver arbeiten kann.
- Erweiterte Batteriestandzeit mit verschiedenen Batterieoptionen und neuen seitlichen Batterieentnahmooptionen mit Gabeltaschen und abnehmbaren Seitenwänden sorgen für ein effizientes Energie-Management.

ERGONOMISCHES DESIGN

- Die ergonomisch gestaltete Kabine bietet dem Fahrer eine komfortable Arbeitsumgebung und steigert die Produktivität.
- Zur Maximierung von Komfort und Produktivität ist die in der Neigung vollständig verstellbare Lenksäule mit Teleskopeinstellung, Memory-Funktion für die eingestellte Neigung und Synchronlenkung ausgestattet. Dadurch ist gewährleistet, dass der Fahrer während der gesamten Schicht schnell und mühelos ein- und aussteigen kann.

- Die Armlehne mit TouchPoint™-Minihebelmodul und integrierten Hydraulik-Bedienelementen, integrierter Richtungssteuerung, Not-Aus-Schalter und Hupe bietet ultimativen Bedienkomfort und maximale Kontrolle. Alternativ sind bedienerfreundliche manuelle Bedienhebel erhältlich, die seitlich am Sitz montiert sind.
- Die Sichtfeld-Armaturen Brettanzeige hält das Sichtfeld des Fahrers frei und informiert ihn gleichzeitig auf einem Blick über Betriebsbedingungen oder Leistungseinstellungen des Staplers.
- Verschiedene Wetterschutzoptionen sorgen bei allen Bedingungen für eine angenehme Arbeitsumgebung.

NIEDRIGE BETRIEBSKOSTEN

- Über den Fahrzeugsystemmanager (VSM) können die Leistungsparameter des Staplers an die jeweilige Anwendung angepasst und die Hauptfunktionen überwacht werden. Dadurch werden minimale Stillstandzeiten erreicht.
- Hochwertige, zuverlässige Komponenten wie die nahezu wartungsfreien Ölbad-Lamellenbremsen und bürstenlosen Drehstrom-Motoren sorgen für dauerhafte Zuverlässigkeit und geringe Wartungskosten.
- Der integrierte Überhitzungsschutz der Fahrmotoren und das fortschrittliche Kühlsystem schützen die Komponenten des Staplers und verringern ebenfalls die Wartungskosten.
- Neue seitliche Batterieentnahmooptionen mit Gabeltaschen und abnehmbaren Seitenwänden sorgen für eine einfache Batterieentnahme. Hyster bietet ein Batteriewechselsystem, das speziell für die jeweilige Infrastruktur am Einsatzort geeignet ist.

WARTUNGSFREUNDLICHKEIT

- Standardwartungsintervall: 1.000 Stunden.
- Zugang zu den Diagnose-Informationen über die Armaturen Brettanzeige oder über Anschlussbuchse und Laptop. Diese Funktion spart Technikern Zeit bei der Einrichtung verschiedener Parameter.
- Die einfach abnehmbare, zweiteilige Bodenplatte bietet mühelosen Zugang zu Schaltschütz, Traktionssteuerungssicherungen und Relais.
- Motor, Pumpe, Steuerung und Ölbehälter befinden sich im Gegengewicht und sind durch Entfernen von nur 2 Flügelschrauben einfach zugänglich.
- LED-Hauptleuchten, Blinker, Bremslichter und Rückfahrleuchten halten über die gesamte Staplerlebensdauer.

STARKE PARTNER. ROBUSTE STAPLER.™

FÜR ANSPRUCHSVOLLE AUFGABEN WELTWEIT.

Hysters breite Produktpalette umfasst Lagertechnik, Gegengewichtsstapler mit Verbrennungs- und Elektromotoren, Containerstapler und ReachStacker. Hyster ist mehr als nur ein Gabelstaplerlieferant.

Unser Ziel ist eine umfassende Partnerschaft, bei der alle Bereiche der Flurförderzeuge abgedeckt werden: Ob Sie professionellen Rat für Ihre Fuhrparkverwaltung, hochqualifizierten Service oder Ersatzteile benötigen: Auf Hyster können Sie sich verlassen.

Unsere hochqualifizierten Händler bieten Ihnen vor Ort schnelle und fachmännische Hilfe. Sie haben kostengünstige Finanzierungspakete im Angebot und präsentieren Ihnen gerne effizient verwaltete Wartungsprogramme, damit sich Ihre Investition auszahlt. Unsere Aufgabe ist es, Ihre Bedürfnisse im Bereich Flurförderzeuge zu erfüllen, damit Sie sich ganz auf den Erfolg Ihres Unternehmens konzentrieren können – heute und auch in Zukunft.



HYSTER EUROPE

Siemensstr. 9, D-63263-Neu-Isenburg, Deutschland.

Telefon: +49 (0) 6102 3 68 68 0



www.hyster.eu



infoeurope@hyster.com



[/HysterEurope](https://www.facebook.com/HysterEurope)




[@HysterEurope](https://twitter.com/HysterEurope)




[/HysterEurope](https://www.youtube.com/HysterEurope)



HYSTER-YALE UK LIMITED unter dem Handelsnamen Hyster Europe. Eingetragene Adresse: Centennial House, Building 4.5, Frimley Business Park, Frimley, Surrey GU16 7SG, Vereinigtes Königreich. Eingetragen in England und Wales. Handelsregisternummer: 02636775.

HYSTER,  und FORTENS sind eingetragene Marken in der Europäischen Union und in einigen anderen Ländern.

MONOTROL® ist eine eingetragene Marke und DURAMATCH und  sind Marken in den USA und in einigen anderen Ländern. Hyster-Produkte können ohne Vorankündigung verändert werden. Abbildungen von Gabelstaplern können Sonderausstattungen zeigen, die nicht zum Standardlieferumfang gehören.