



**STARKE PARTNER.
ROBUSTE STAPLER."**



3-RAD-ELEKTRO- GEGENGEWICHTSSTAPLER

J1.5-2.0XNT

1 500-2 000 KG



J1.5XNT, J1.6XNT, J1.8XNT, J2.0XNT

KERNZEICHEN	1.1	Hersteller (Kurzbezeichnung)	
	1.2	Typzeichen des Herstellers	
	1.3	Antrieb: Elektro, Diesel, Benzin, Treibgas, Netzelektro	
	1.4	Bedienung Hand, Geh, Stand, Sitz, Kommissionierer	
	1.5	Nenntragfähigkeit/Last	Q (t)
	1.6	Lastschwerpunktabstand	c (mm)
	1.8	Lastabstand	x (mm)
	1.9	Radstand	y (mm)

GEWICHTE	2.1	Eigengewicht <input type="checkbox"/>	kg
	2.2	Achslast mit Last vorn/hinten <input type="checkbox"/>	kg
	2.3	Achslast ohne Last vorn/hinten <input type="checkbox"/>	kg

RÄDER/FAHRWERK	3.1	Bereifung: L = Luft, V = Vollgummi, SE - Superelastik	
	3.2	Reifengröße, vorn	
	3.3	Reifengröße, hinten	
	3.5	Räder, Anzahl vorn/hinten (x = angetrieben)	
	3.6	Spurweite, vorn	b ₁₀ (mm)
	3.7	Spurweite, hinten	b ₁₁ (mm)

GRUNDMESSENGEN	4.1	Neigung Hubgerüst/Gabelträger vor/zurück	α / β (°)
	4.2	Höhe Hubgerüst eingefahren	h ₁ (mm)
	4.3	Freihub \uparrow	h ₂ (mm)
	4.4	Hub \uparrow	h ₃ (mm)
	4.5	Höhe Hubgerüst ausgefahren \rightarrow	h ₄ (mm)
	4.7	Höhe Schutzdach (Kabine) \blacksquare	h ₆ (mm)
	4.7.1	Kabinenhöhe (offene Kabine)	
	4.8	Sitzhöhebezogen auf SIP/Standhöhe \odot	h ₇ (mm)
	4.12	Kupplungshöhe	h ₁₀ (mm)
	4.19	Gesamtlänge	l ₁ (mm)
	4.20	Länge einschließlich Gabelrücken	l ₂ (mm)
	4.21	Gesamtbreite \spadesuit	b ₇ /b ₂ (mm)
	4.22	Gabelzinkenmaße ISO 2331	s / e / l (mm)
	4.23	Gabelträger ISO 2328, Klasse/Typ A, B	
	4.24	Gabelträgerbreite \blacktriangleleft	b ₃ (mm)
	4.31	Bodenfreiheit mit Last unter Hubgerüst	m ₁ (mm)
	4.32	Bodenfreiheit Mitte Radstand \spadesuit	m ₂ (mm)
	4.33	Lastabmessungen b ₁₂ x l ₈	b ₁₂ x l ₈ (mm)
	4.34	Arbeitsgangbreite bei vorgegebenen Lastabmessungen	A _{st} (mm)
	4.34.1	Arbeitsgangbreite bei Palette 1000 x 1200 quer \blacklozenge	A _{st1} (mm)
	4.34.2	Arbeitsgangbreite bei Palette 800 x 1200 längs \blacklozenge	A _{st2} (mm)
	4.35	Wenderadius	W ₈ (mm)
	4.36	Kleinster Drehpunktstand	b ₁₃ (mm)
4.41	Sich rechtwinklig schneidende Gänge (mit Palette: B = 1 200 mm, L = 1 000 mm)	(mm)	
4.42	Stufenhöhe (vom Boden bis Trittbrett)	(mm)	
4.43	Stufenhöhe (Zwischenstufen zwischen Trittbrett und Fußraum)	(mm)	

LEISTUNGSDATEN	5.1	Fahrgeschwindigkeit mit/ohne Last \triangle	km/h
	5.1.1	Fahrgeschwindigkeit mit/ohne Last rückwärts	km/h
	5.2	Hubgeschwindigkeit mit/ohne Last	m/s
	5.3	Senkgeschwindigkeit mit/ohne Last	m/s
	5.5	Zugkraft mit/ohne Last **	N
	5.6	Max. Zugkraft mit/ohne Last ***	N
	5.7	Steigfähigkeit mit/ohne Last \dagger ****	%
	5.8	Max. Steigfähigkeit mit/ohne Last \dagger ***	%
	5.9	Beschleunigungszeit mit/ohne Last \triangle	s
	5.10	Betriebsbremse	

E-MOTOR	6.1	Fahrmotor, Leistung S2 60 min	kW
	6.2	Hubmotor, Leistung bei S3 15%	kW
	6.3	Batterie nach DIN 43531/35/36 A, B, C, nein	
	6.4	Batteriespannung/Nennkapazität K5	(V)/(Ah)
	6.5	Batteriegewicht \blacktriangle	kg
	6.6	Energieverbrauch nach VDI-Zyklus \triangle	kWh/h bei Zyklennzahl

SONSTIGES	8.1	Ausführung des Fahrtriebs	
	10.1	Arbeitsdruck für Anbaugerät	bar
	10.2	Ölstrom für Anbaugeräte \diamond	l/min
	10.3	Hydrauliköltank, Inhalt	l
	10.7	Schalldruckpegel L _{PA2} (Fahrerplatz) \oplus	dB (A)
	10.8	Anhängerkupplung, Art/Typ DIN	

HYSTER		HYSTER		HYSTER	
J1.5XNT (SWB)		J1.6XNT (SWB)		J1.6XNT (MWB)	
Elektrisch (Batterie)		Elektrisch (Batterie)		Elektrisch (Batterie)	
Sitzend		Sitzend		Sitzend	
1.5	1.6	1.5	1.6	1.5	1.6
500	500	500	500	500	500
326	326	326	326	326	326
1290	1290	1290	1290	1386	1386

2971	3083	3083			
3892	580	4096	587	4050	633
1430	1541	1470	1613	1495	1588

SE		SE		SE	
18 x 7-8		18 x 7-8		18 x 7-8	
15 x 4.5-8		15 x 4.5-8		15 x 4.5-8	
2X	2	2X	2	2X	2
889	889	889	889	889	889
194	194	194	194	194	194

5	5	5	5	5	5
2230	2230	2230	2230	2230	2230
100	100	100	100	100	100
3320	3320	3320	3320	3320	3320
3898	3898	3898	3898	3898	3898
2070	2070	2070	2070	2070	2070
2085	2085	2085	2085	2085	2085
919	919	919	919	919	919
500	500	500	500	500	500
2807	2807	2807	2807	2903	2903
1807	1807	1807	1807	1903	1903
1050 \spadesuit	1050 \spadesuit	1050 \spadesuit	1050 \spadesuit	1050 \spadesuit	1050 \spadesuit
40	80	1000	40	80	1000
2A	2A	2A	2A	2A	2A
907	907	907	907	907	907
70	70	70	70	70	70
100	100	100	100	100	100
1000 x 1200	1000 x 1200	1000 x 1200	1000 x 1200	1000 x 1200	1000 x 1200
3134	3134	3134	3134	3232	3232
3134	3134	3134	3134	3232	3232
3257	3257	3257	3257	3355	3355
1479	1479	1479	1479	1577	1577
0	0	0	0	0	0
1718	1718	1718	1718	1754	1754
557	557	557	557	557	557
484	484	484	484	484	484

16	16	16	16	16	16
16	16	16	16	16	16
0.43	0.59	0.43	0.59	0.43	0.59
0.50	0.47	0.50	0.47	0.50	0.47
3406	3680	3406	3680	3406	3680
11415	11690	11415	11690	11415	11690
11	16	11	16	11	16
25	34	25	34	25	35
4.6	4.1	4.6	4.1	4.6	4.1
Elektronisch		Elektronisch		Elektronisch	

2x 5.0	2x 5.0	2x 5.0			
12	12	12			
DIN 43531-A	DIN 43531-A	DIN 43531-A			
48	500	48	500	48	625
673	743	673	743	813	899
3.9	4.2	3.9	4.2	3.9	4.2

Elektronisches Getriebe	Elektronisches Getriebe	Elektronisches Getriebe
180	180	180
40	40	40
16.8	16.8	16.8
69	69	69
Stift	Stift	Stift

Technische Daten gemäß VDI 2198. ** 60 Minuten *** 5 Minuten **** 30 Minuten

HYSTER		HYSTER		HYSTER		HYSTER		HYSTER			KEMPFERGERÄTE
J1.6XNT (LWB)		J1.8XNT (MWB)		J1.8XNT (LWB)		J2.0XNT (MWB)		J2.0XNT (LWB)		1.2	
Elektrisch (Batterie)		Elektrisch (Batterie)		Elektrisch (Batterie)		Elektrisch (Batterie)		Elektrisch (Batterie)		1.3	
Sitzend		Sitzend		Sitzend		Sitzend		Sitzend		1.4	
1.6		1.8		1.8		2.0		2.0		1.5	
500		500		500		500		500		1.6	
326		321		321		321		321		1.8	
1494		1386		1494		1386		1494		1.9	

3258		3335		3331		3602		3436		2.1	GERÄTE
4056	802	4496	640	4435	695	4941	661	4788	648	2.2	
1571	1687	1628	1707	1646	1685	1755	1847	1689	1747	2.3	

PSS		PSS		PSS		PSS		PSS			RÄDER/FÄHRWERK
18 x 7-8		200/50-10		200/50-10		200/50-10		200/50-10		3.1	
15 x 4.5-8		15 x 4.5-8		15 x 4.5-8		15 x 4.5-8		15 x 4.5-8		3.2	
2X	2	2X	2	2X	2	2X	2	2X	2	3.3	
889		908		908		908		908		3.5	
194		194		194		194		194		3.6	
										3.7	

5	5	5	5	5	5	5	5	5	5	4.1	GRUNDABMESSUNGEN		
2230		2180		2180		2180		2180		4.2			
100		100		100		100		100		4.3			
3320		3390		3390		3390		3390		4.4			
3898		4006		4006		4006		4006		4.5			
2070		2070		2070		2070		2070		4.7			
2085		2085		2085		2085		2085		4.7.1			
919		919		919		919		919		4.8			
500		500		500		500		500		4.12			
3011		2898		3006		2989		3006		4.19			
2011		1898		2006		1989		2006		4.20			
1050		1116		1116		1116		1116		4.21			
40	80	1000	40	80	1000	40	80	1000	40	100		1000	4.22
2A		2A		2A		2A		2A		4.23			
907		977		977		977		977		4.24			
70		70		70		70		70		4.31			
100		100		100		100		100		4.32			
1000 x 1200		1000 x 1200		1000 x 1200		1000 x 1200		1000 x 1200		4.33			
3340		3228		3336		3228		3336		4.34			
3340		3228		3336		3228		3336		4.34.1			
3463		3350		3458		3350		3458		4.34.2			
1685		1577		1685		1577		1685		4.35			
0		0		0		0		0		4.36			
1798		1776		1820		1776		1820		4.41			
557		557		557		557		557		4.42			
484		484		484		484		484		4.43			

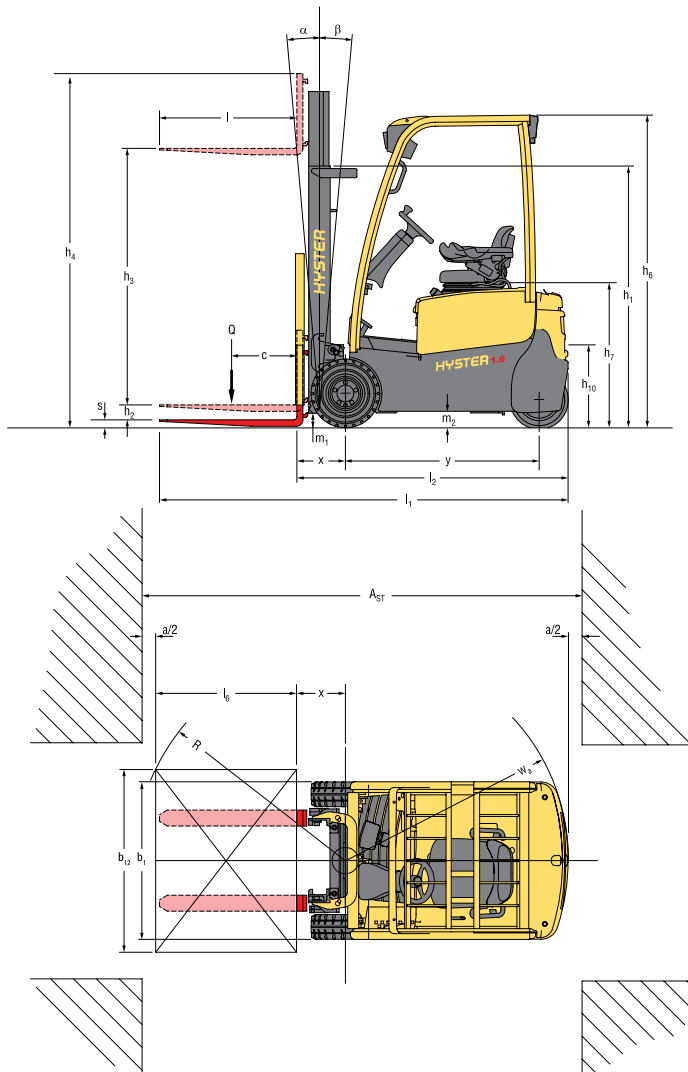
16	16	16	16	16	16	16	16	16	16	5.1	LEISTUNGSDATEN
16	16	16	16	16	16	16	16	16	16	5.1.1	
0.43	0.59	0.41	0.60	0.41	0.60	0.40	0.58	0.40	0.58	5.2	
0.50	0.47	0.46	0.40	0.46	0.40	0.47	0.40	0.47	0.40	5.3	
3406	3680	3337	3646	3337	3646	3260	3603	3294	3637	5.5	
11415	11690	11355	11664	11346	11655	11269	11612	11304	11647	5.6	
11	16	10	15	10	15	9	14	9	15	5.7	
25	35	23	35	23	36	31	34	22	36	5.8	
4.6	4.1	4.6	4.1	4.6	4.1	4.6	4.1	4.6	4.1	5.9	
Elektronisch		Elektronisch		Elektronisch		Elektronisch		Elektronisch		5.10	

2x 5.0		2x 5.0		2x 5.0		2x 5.0		2x 5.0		6.1	E-MOTOR
12		12		12		12		12		6.2	
DIN 43531-A		DIN 43531-A		DIN 43531-A		DIN 43531-A		DIN 43531-A		6.3	
48	750	48	625	48	750	48	625	48	750	6.4	
962	1064	813	899	962	1064	813	899	962	1064	6.5	
4.2		4.7		4.7		5.5		5.2		6.6	

Elektronisches Getriebe		Elektronisches Getriebe		Elektronisches Getriebe		Elektronisches Getriebe		Elektronisches Getriebe		8.1	SONSTIGES
180		180		180		180		180		10.1	
40		40		40		40		40		10.2	
16.8		16.8		16.8		16.8		16.8		10.3	
69		69		69		69		69		10.7	
Stift		Stift		Stift		Stift		Stift		10.8	

AUSRÜSTUNG UND GEWICHT: Die Gewichtsangaben (Zeile 2.1) basieren auf folgender Ausstattung: Vollausgestatteter Gabelstapler mit 3.320 mm Vista Plus (J1.5-1.6XNT) oder 3.390 mm Vista (J1.8-2.0XNT) Zweifach-Hubgerüst mit begrenztem Freihub, 910 mm Gabelträger mit Hakenbefestigung und Lastschutzgitter und 1.000 mm Gabelzinken. Fahrerschutzdach und Superelastikreifen an Antriebs- und Lenkachse.

STAPLERABMESSUNGEN



- = Schwerpunkt des Staplers ohne Last
- Ast = $W_a + R + a$ (siehe Zeilen 4.34.1 und 4.34.2)
- $R = \sqrt{(l_6 + x)^2 + \left(\frac{b_{12} - b_{13}}{2}\right)^2}$
- a = Minimaler Sicherheitsabstand (VDI-Standard = 200 mm BITA-Empfehlung = 300 mm)
- l_6 = Länge der Last

HINWEIS:

Die technischen Daten werden durch den Zustand des Fahrzeugs, dessen Ausstattung und die Art und Bedingungen des Betriebs beeinflusst. Sprechen Sie vor dem Kauf Ihres Hyster Gabelstaplers mit Ihrem Händler über die beabsichtigte Verwendung.

- Max. Batterie
- ¶ Unterseite der Gabeln
- Mit voll gefedertem Sitz. Mit Standardmotorhaube. 953 mm mit geöffneter Motorhaube.*
- + Ohne Lastschutzgitter
- für Lastschutzgitter 32 mm addieren
- h6 unterliegt einer Toleranz von ±5 mm.
- ◇ Max. Durchfluss, Einstellung über Armaturenblettanzeige.
- △ HiP-Leistungseinstellung
- ▲ min/max
- ❖ Gesamtbreite 1.116 mm mit vorgeschriebenen Reifen 200/50-10 für Hubgerüste ab 5.000 mm.
- ❖ Wert für vertikale Batterieentnahme; seitliche Batterieentnahme bietet 90 mm Bodenfreiheit in der Mitte des Radstands.
- ◆ Die Arbeitsgangbreite (Zeilen 4.34.1 und 4.34.2) ist nach VDI-Norm berechnet, wie aus der Abbildung hervorgeht. Die British Industrial Truck Association empfiehlt, 100 mm zum Sicherheitsabstand (Abmessung a) hinzuzurechnen, um zusätzlichen Rangierraum an der Staplerrückseite zu erhalten.
- † Die Steigfähigkeit (Zeilen 5.7 und 5.8) wird angegeben, um einen Vergleich der Antriebssysteme zu ermöglichen, ist jedoch nicht der tatsächliche Wert für den Einsatz des Staplers. Bei Betrieb an Steigungen bitte die Angaben in der Bedienungsanleitung beachten.
- ⊙ LPAZ, auf Grundlage der in EN 12053 angegebenen Gewichtswerte und entsprechend den Testzyklen gemessen

HINWEISE ZU HUBGERÜSTABELLEN:

- ★ Mit Lastschutzgittererweiterung 721 mm addieren.
- ▲ Mit Lastschutzgittererweiterung 723 mm abziehen.
- * Mit Lastschutzgittererweiterung 723 mm addieren.
- * Mit Lastschutzgittererweiterung 656 mm addieren.
- ❖ Mit Lastschutzgittererweiterung 655 mm addieren.
- Mit Lastschutzgittererweiterung 655 mm abziehen.
- ◆ Neigeengeschwindigkeit durch den Einsatz mechanischer Drossleinrichtungen für Hubgerüsthöhen ab 5.000 mm auf 1° pro Sekunde reduziert.

HINWEIS

Vorsicht beim Transport angehobener Lasten: Bei angehobenem Gabelträger und/oder angehobener Last reduziert sich die Stabilität des Staplers. Bei angehobener Last sollte die Hubgerüstneigung vorsichtig bzw. nur minimal in die jeweilige Richtung betätigt werden.

Fahrer müssen geschult sein und die Anweisungen in der Bedienungsanleitung gelesen und verstanden haben sowie einhalten.

Alle Werte sind Nennwerte und unterliegen einer gewissen Toleranz. Weitere Informationen erhalten Sie vom Hersteller.

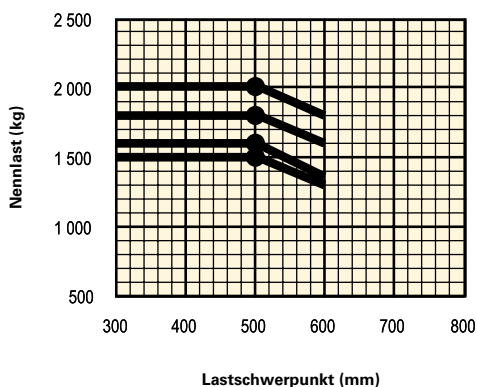
Hyster Produkte können ohne Vorankündigung verändert werden.

Die abgebildeten Stapler verfügen möglicherweise über Sonderausstattungen. Die Werte können je nach Konfigurationsalternativen variieren.

CE Sicherheit:

Dieser Stapler entspricht den derzeit gültigen EU-Bestimmungen.

NENNTRAGFÄHIGKEIT



Lastschwerpunkt

Abstand vom Gabelrücken zum Schwerpunkt der Last.

Nenntragfähigkeit

Basiert auf vertikalen Hubgerüsten bis 3.430 mm bis Oberkante der Gabeln.

ANGABEN ZU HUBGERÜST UND TRAGFÄHIGKEIT

Werte gelten für Stapler mit Standardausstattung. Die Werte können sich bei anderer Ausstattung ändern. Bitte setzen Sie sich mit Ihrem Hyster Händler in Verbindung, um weitere Informationen zu erhalten.

VISTA PLUS HUBGERÜSTE J1.5-1.6XNT

	Max. Gabelhöhe (mm) (h ₂ + s)	Rückwärtsneigung	Bauhöhe (mm)	Höhe Hubgerüst ausgefahren (mm)	Freihub (Gabeloberseite) (mm) (h ₂ + s)
Vista Plus Zweifach-Hubgerüst mit begrenztem Freihub	3360	5°	2230	3868 ★	140
	3860	5°	2580	4368 ★	140
	4360	5°	2830	4868 ★	140
	4860	5°	3180	5386 ★	140
Vista Plus Dreifach-Hubgerüst mit Vollfreihub	4600	5°	2080	5108 *	1572 ▲
	4900	5°	2180	5408 *	1672 ▲
	5200 ♣	5°	2330	5708 *	1822 ▲
	5500 ♣	5°	2430	6008 *	1922 ▲

VISTA-HUBGERÜSTE J1.5-2.0XNT

	Max. Gabelhöhe (mm) (h ₂ + s)	Rückwärtsneigung (°)	Bauhöhe (mm)	Höhe Hubgerüst ausgefahren (mm)	Freihub (Gabeloberseite) (mm) (h ₂ + s)
Vista Zweifach-Hubgerüst mit begrenztem Freihub	3432	5°	2180	4006 *	140
	3932	5°	2530	4506 *	140
	4432	5°	2780	5006 *	140
	4932	5°	3130	5506 *	140
Vista Zweifach-Hubgerüst mit Vollfreihub	3218	5°	2080	3728 ♣	1505 ♣
	3718	5°	2330	4228 ♣	1755 ♣
	4338	5°	2680	4847 ♣	2105 ♣
Vista Dreifach-Hubgerüst mit begrenztem Freihub	4600	5°	2030	5175 ♣	1455 ♣
	4900	5°	2130	5375 ♣	1555 ♣
	5200 ♣	5°	2280	5775 ♣	1705 ♣
	5500 ♣	5°	2380	6075 ♣	1805 ♣

J1.5-1.6XNT – Tragfähigkeitstabelle Vista Plus in kg bei 500 mm Lastschwerpunkt Abstand

	Maximale Gabelhöhe (mm)	Superelastikreifen							
		OHNE Seitenschub				MIT integriertem Seitenschub			
		J1.5XNT (SWB)	J1.6XNT (SWB)	J1.6XNT (MWB)	J1.6XNT (LWB)	J1.5XNT (SWB)	J1.6XNT (SWB)	J1.6XNT (MWB)	J1.6XNT (LWB)
Vista Plus Zweifach-Hubgerüst mit begrenztem Freihub	3360	1 500	1 600	1 600	1 600	1 500	1 600	1 600	1 600
	3860	1 500	1 600	1 600	1 600	1 500	1 600	1 600	1 600
	4360	1 480	1 580	1 580	1 580	1 480	1 580	1 580	1 580
	4860	1 390	1 490	1 490	1 500	1 390	1 490	1 490	1 500
Vista Plus Dreifach-Hubgerüst mit Vollfreihub	4600	1 450	1 540	1 540	1 550	1 450	1 540	1 540	1 550
	4900	1 390	1 490	1 490	1 500	1 390	1 490	1 490	1 500
	5200 ♣	1 340	1 430	1 320	1 330	1 340	1 360	1 250	1 260
	5500 ♣	1 280	1 130	1 060	1 080	1 240	1 070	1 000	1 010

J1.5-1.6XNT – Tragfähigkeitstabelle Vista Plus in kg bei 600 mm Lastschwerpunkt Abstand

	Maximale Gabelhöhe (mm)	Superelastikreifen							
		OHNE Seitenschub				MIT integriertem Seitenschub			
		J1.5XNT (SWB)	J1.6XNT (SWB)	J1.6XNT (MWB)	J1.6XNT (LWB)	J1.5XNT (SWB)	J1.6XNT (SWB)	J1.6XNT (MWB)	J1.6XNT (LWB)
Vista Plus Zweifach-Hubgerüst mit begrenztem Freihub	3360	1 300	1 450	1 450	1 450	1 300	1 450	1 450	1 450
	3860	1 300	1 450	1 450	1 450	1 300	1 450	1 450	1 450
	4360	1 280	1 430	1 430	1 430	1 280	1 430	1 430	1 430
	4860	1 210	1 350	1 350	1 360	1 210	1 350	1 350	1 360
Vista Plus Dreifach-Hubgerüst mit Vollfreihub	4600	1 300	1 450	1 450	1 450	1 300	1 450	1 450	1 440
	4900	1 250	1 400	1 400	1 400	1 250	1 400	1 400	1 400
	5200 ♣	1 210	1 350	1 350	1 360	1 210	1 350	1 340	1 350
	5500 ♣	1 160	1 300	1 300	1 310	1 160	1 290	1 250	1 260

♣ Neigeengeschwindigkeit durch den Einsatz mechanischer Drossleinrichtungen für Hubgerüsthöhen ab 5.000 mm auf 1° pro Sekunde reduziert.

HINWEIS: Die angeführten Nenntragfähigkeiten gelten für Hubgerüste in vertikaler Position bei Staplern mit Standardgabelträger oder Seitenschubträger sowie mit Gabeln mit Nennlänge. Hubgerüste, die die maximalen, in der Hubgerüststabelle dargestellten Gabelhöhen übersteigen, werden als Hochhubgerüste eingestuft und können je nach Konfiguration von Reifen und Reifenprofil eine verminderte Tragfähigkeit, eine geringere Rückwärtsneigung oder ein Breitprofil erfordern.

ANGABEN ZU HUBGERÜST UND TRAGFÄHIGKEIT

Werte gelten für Stapler mit Standardausstattung. Die Werte können sich bei anderer Ausstattung ändern. Bitte setzen Sie sich mit Ihrem Hyster Händler in Verbindung, um weitere Informationen zu erhalten.

J1.5-2.0XNT – Tragfähigkeitstabelle Vista in kg bei 500 mm Lastschwerpunktstand

	Maximale Gabelhöhe (mm)	Superelastikreifen															
		OHNE Seitenschub								MIT integriertem Seitenschub							
		J1.5XNT (SWB)	J1.6XNT (SWB)	J1.6XNT (MWB)	J1.6XNT (LWB)	J1.8XNT (MWB)	J1.8XNT (LWB)	J2.0XNT (MWB)	J2.0XNT (LWB)	J1.5XNT (SWB)	J1.6XNT (SWB)	J1.6XNT (MWB)	J1.6XNT (LWB)	J1.8XNT (MWB)	J1.8XNT (LWB)	J2.0XNT (MWB)	J2.0XNT (LWB)
Vista Zweifach-Hubgerüst mit begrenztem Freihub	3432	-	1 600	1 600	1 600	1 800	1 800	2 000	2 000	-	1 600	1 600	1 600	1 800	1 800	1 990	1 990
	3932	-	1 600	1 600	1 600	1 800	1 800	2 000	2 000	-	1 600	1 600	1 600	1 800	1 800	1 980	1 980
	4432	-	1 580	1 580	1 580	1 780	1 780	1 980	1 980	-	1 580	1 580	1 580	1 780	1 780	1 950	1 950
	4932	-	1 490	1 490	1 500	1 580	1 580	1 570	1 560	-	1 490	1 490	1 500	1 540	1 540	1 520	1 520
Vista Zweifach-Hubgerüst mit Vollfreihub	3218	1 500	1 600	1 600	1 600	1 800	1 800	2 000	2 000	1 500	1 600	1 600	1 600	1 800	1 800	2 000	2 000
	3718	1 500	1 600	1 600	1 600	1 800	1 800	2 000	2 000	1 500	1 600	1 600	1 600	1 800	1 800	1 990	1 990
	4338	1 500	1 600	1 600	1 600	1 800	1 800	2 000	2 000	1 500	1 580	1 600	1 600	1 800	1 800	1 960	1 980
Vista Dreifach-Hubgerüst mit Vollfreihub	4600	-	1 570	1 570	1 570	1 770	1 770	1 970	1 970	-	1 550	1 570	1 570	1 770	1 770	1 930	1 950
	4900	-	1 520	1 520	1 520	1 710	1 710	1 780	1 910	-	1 510	1 520	1 520	1 710	1 710	1 720	1 880
	5200 ♣	-	1 380	1 260	1 280	1 650	1 650	1 490	1 670	-	1 320	1 200	1 210	1 650	1 650	1 440	1 600
	5500 ♣	-	1 090	1 000	1 030	1 590	1 440	1 250	1 420	-	1 030	950	970	1 550	1 370	1 200	1 360

J1.5-2.0XNT – Tragfähigkeitstabelle Vista in kg bei 600 mm Lastschwerpunktstand

	Maximale Gabelhöhe (mm)	Superelastikreifen															
		OHNE Seitenschub								MIT integriertem Seitenschub							
		J1.5XNT (SWB)	J1.6XNT (SWB)	J1.6XNT (MWB)	J1.6XNT (LWB)	J1.8XNT (MWB)	J1.8XNT (LWB)	J2.0XNT (MWB)	J2.0XNT (LWB)	J1.5XNT (SWB)	J1.6XNT (SWB)	J1.6XNT (MWB)	J1.6XNT (LWB)	J1.8XNT (MWB)	J1.8XNT (LWB)	J2.0XNT (MWB)	J2.0XNT (LWB)
Vista Zweifach-Hubgerüst mit begrenztem Freihub	3432	-	1 450	1 450	1 450	1 600	1 600	1 800	1 800	-	1 450	1 450	1 450	1 600	1 600	1 780	1 780
	3932	-	1 450	1 450	1 450	1 600	1 600	1 800	1 800	-	1 450	1 450	1 450	1 600	1 600	1 780	1 770
	4432	-	1 430	1 430	1 430	1 580	1 580	1 780	1 780	-	1 430	1 430	1 430	1 580	1 580	1 760	1 760
	4932	-	1 350	1 350	1 360	1 500	1 500	1 570	1 560	-	1 340	1 340	1 350	1 500	1 500	1 520	1 520
Vista Zweifach-Hubgerüst mit Vollfreihub	3218	1 300	1 450	1 450	1 450	1 600	1 600	1 800	1 800	1 300	1 450	1 450	1 450	1 600	1 600	1 790	1 790
	3718	1 300	1 450	1 450	1 450	1 600	1 600	1 800	1 800	1 300	1 450	1 450	1 450	1 600	1 600	1 790	1 780
	4338	1 300	1 450	1 450	1 450	1 600	1 600	1 800	1 800	1 300	1 440	1 450	1 450	1 600	1 600	1 780	1 770
Vista Dreifach-Hubgerüst mit Vollfreihub	4600	-	1 450	1 450	1 450	1 600	1 600	1 800	1 800	-	1 420	1 420	1 420	1 570	1 570	1 750	1 740
	4900	-	1 420	1 420	1 420	1 570	1 570	1 770	1 770	-	1 420	1 420	1 420	1 570	1 570	1 750	1 740
	5200 ♣	-	1 370	1 370	1 380	1 520	1 520	1 720	1 710	-	1 370	1 370	1 370	1 520	1 520	1 700	1 690
	5500 ♣	-	1 320	1 260	1 280	1 470	1 470	1 490	1 660	-	1 310	1 200	1 210	1 470	1 470	1 440	1 590

HINWEIS: Die angeführten Nenntragfähigkeiten gelten für Hubgerüste in vertikaler Position bei Staplern mit Standardgabelträger oder Seitenschubträger sowie mit Gabeln mit Nennlänge. Hubgerüste, die die maximalen, in der Hubgerüstabelle dargestellten Gabelhöhen übersteigen, werden als Hochhubgerüste eingestuft und können je nach Konfiguration von Reifen und Reifenprofil eine verminderte Tragfähigkeit, eine geringere Rückwärtsneigung oder ein Breitprofil erfordern.

PRODUKTMERKMALE

ZUVERLÄSSIGKEIT

- Robuste und bewährte Hubgerüste sorgen für überragende Sicht und zuverlässiges Heben mit höchster Leistung.
- Motorhauben und Abdeckungen aus Stahl bieten Schutz bei Stößen und vor allgemeinem Verschleiß.
- Drehstrommotortechnologie für Antrieb und Hub ermöglicht einen zuverlässigen Betrieb über längere Zeit und verringert gleichzeitig die Stillstandzeiten des Gabelstaplers deutlich.
- Hall-Effekt-Sensoren am Getriebe ersetzen das interne Kodierlager und steigern die Zuverlässigkeit des Gabelstaplers bei gleichzeitig verringerter Stillstandzeit.
- Fahrmotoren mit IP-54-Gehäuse und IP 65 geschützten Bedienelementen verhindern das Eindringen von Wasser und Staub und verringern ebenfalls mögliche Stillstandzeiten.
- Der Einsatz von O-Ring-Gleitringdichtungen im Hydrauliksystem, abgedichteten elektrischen Anschlüssen und LED-Leuchten anstelle von Glühbirnen sorgen für unterbrechungsfreien Betrieb über den gesamten Produktlebenszyklus.

- Das elektronische Lenksystem vereinfacht und verkürzt die Hydraulikkreise im Gabelstapler, was die Wartung vereinfacht und die Wahrscheinlichkeit von Lecks verringert.

PRODUKTIVITÄT

- Drehstrom-Frontantriebsmotoren garantieren sanfte Beschleunigung und hervorragende Fahrleistungen mit hohem Drehmoment. In Verbindung mit kraftvoller Beschleunigung und automatischem regenerativen Bremsen wird so ein präzises und effizientes Handling von Lasten gewährleistet.
- Die kompakte Chassislänge und robuste Lenkachse ermöglichen einen engen Wendekreis, so dass eine hervorragende Manövrierfähigkeit in Arbeitsgängen oder stark frequentierten Ladezonen erreicht wird.
- Elektronische Lenkung sorgt für erhöhte Produktivität bei herausragender Batterielebensdauer.
- Das elektronische Bremssystem enthält eine regenerative Motor-Betriebsbremse und sorgt so für eine verbesserte Energieeffizienz, verringerten Energieverbrauch und einen unterbrechungsfreien

PRODUKTMERKMALE

Betrieb.

- Batteriekapazität und Radstand des Gabelstaplers können an die jeweilige Anwendung angepasst werden und maximieren so Leistung, Manövrierfähigkeit und Batteriestandzeit.
- Die Einstellungen für niedrigen Energieverbrauch (eLo) sind darauf ausgelegt, dass eine Ladung für eine ganze Schicht ausreicht.
- Die Einstellungen für Hochleistung (HiP) sorgen für eine beeindruckende Leistung des Gabelstaplers.
- Einfache seitliche Batterieentnahme über eine um 180° zurückklappbare Zugangstür ermöglichen unterbrechungsfreien Betrieb und schnelles, einfaches Austauschen, um den Stapler stets betriebsbereit zu halten.

ERGONOMIE

- Großzügiger Fußraum, intuitive Pedalanordnung und eine geringe Tritt- und Motorhaubenhöhe garantieren einen komfortablen Arbeitsplatz für den Fahrer. Das heißt, Ein-/Aussteigen und Rückwärtsfahren bei langen Arbeitsschichten reduziert Ermüdungserscheinungen.
- Voll gefederter Sitz mit 80 mm Federweg verringert Vibrationen des Gabelstaplers und garantiert eine sanfte Fahrt für den Fahrer. Optionaler Drehsitz für Anwendungen, die häufiges Rückwärtsfahren erfordern.
- Die optionale Sicherheitssperre des IntelligentBelt™-Sitzgurtes verhindert, dass sich der Gabelstapler bewegt, bevor der Fahrer sich auf dem Sitz befindet und den Sitzgurt sicher und korrekt angelegt hat.
- Auswahl an Hydraulikbedienelementen:
 - Seitlich am Sitz montierte manuelle Bedienelemente mit neu gestalteten manuellen Hebeln für optimiertes und produktives Handling.
 - Die neueste verstellbare TouchPoint™-Arملهne mit integrierten Hydraulikbedienelementen, integrierter Richtungssteuerung, Not-Aus-Schalter und Hupe bietet maximalen Komfort und absolut präzise Steuerung.
 - Das Design und die Positionierung des neuen ergonomischen Joysticks mit integrierten Hydraulikbedienelementen inklusive Richtungsänderung, der Funktion „zurück zum eingestellten Neigungswinkel“ und Klammerfunktion sorgt für maximalen Bedienkomfort.
- Die Synchronlenkung hält den Lenkradknopf bei Geradeausfahrt in der vom Fahrer bevorzugten Position und sorgt so für Komfort und weniger Ermüdung.
- Die Lenksäule ist über eine verstellbare Gasfederaufhängung unbegrenzt verstellbar und eine optionale Höhenverstellung ist verfügbar.
- Die Memoryfunktion für die eingestellte Lenksäulenneigung ermöglicht ein Verstellen in die aufrechte Position, sodass der Fahrer den Stapler bequem verlassen kann. Bei Rückkehr auf den Fahrersitz zieht der Fahrer die Lenksäule einfach zurück in die vorher eingestellte Position.
- Verschiedene Wetterschutzoptionen sorgen bei allen Bedingungen für eine angenehme Arbeitsumgebung.

NIEDRIGE BETRIEBSKOSTEN

- Optimales Gleichgewicht aus Leistung, Manövrierfähigkeit und verwendeter Batterie passend zu den Anforderungen der jeweiligen Anwendung garantiert hohe Produktivität und hohen Durchsatz bei geringeren Kosten.
- Der Fahrzeugsystemmanager (VSM) ermöglicht eine Anpassung der Gabelstaplerleistung sowie die Überwachung der Hauptfunktionen. Dies gewährleistet eine der Anwendung entsprechende Leistung und einen geringen Wartungsbedarf.
- Hochwertige, zuverlässige Komponenten garantieren dauerhafte Zuverlässigkeit und geringe Wartungskosten. Nahezu wartungsfreie Komponenten wie bürstenlose Drehstrommotoren sorgen dafür, dass der Hyster Elektrostapler erst nach 1.000 Betriebsstunden einer umfangreichen Wartung unterzogen werden muss.
- Der integrierte Überhitzungsschutz der Fahrmotoren und das fortschrittliche Kühlsystem schützen die Komponenten des Gabelstaplers und verringern ebenfalls die Wartungskosten.
- Der schnelle Zugang zu Diagnoseinformationen ermöglicht eine präzise Fehlersuche und einfache Planung von Wartungsarbeiten zu geringeren Kosten.
- Elektronische Brems- und Lenksysteme verringern den Einsatz von „Verschleißteilen“ und machen den Stapler weniger anfällig für eindringenden Schmutz und Partikel auf dem Boden, wodurch die Wartungskosten reduziert werden.

WARTUNGSFREUNDLICHKEIT

- Zugang zu Diagnoseinformationen über die Armaturenbrettanzeige oder den Anschluss an der Lenksäule ermöglicht Technikern die Überwachung der Betriebsbedingungen des Gabelstaplers sowie die Planung der Wartungsanforderungen.
- Die einfach abnehmbare, zweiteilige Bodenplatte bietet mühelosen Zugang zu Leistungsschutz, Sicherungen und Relais.
- Die automatische Feststellbremse kann durch Aktivierung der Hebelbaugruppe unter den Bodenplatten manuell gelöst werden, was Stillstandzeiten verringert.
- Motor, Pumpe, Steuerung und Ölbehälter befinden sich im Gegengewicht und sind durch Entfernen von zwei Flügelschrauben einfach zugänglich.

STARKE PARTNER. ROBUSTE STAPLER.™

FÜR ANSPRUCHSVOLLE AUFGABEN WELTWEIT.

Hysters breite Produktpalette umfasst Lagertechnik, Gegengewichtsstapler mit Verbrennungs- und Elektromotoren, Containerstapler und ReachStacker. Hyster ist mehr als nur ein Gabelstaplerlieferant.

Unser Ziel ist eine umfassende Partnerschaft, bei der alle Bereiche der Flurförderzeuge abgedeckt werden: Ob Sie professionellen Rat für Ihre Fuhrparkverwaltung, hochqualifizierten Service oder Ersatzteile benötigen: Auf Hyster können Sie sich verlassen.

Unsere hochqualifizierten Händler bieten Ihnen vor Ort schnelle und fachmännische Hilfe. Sie haben kostengünstige Finanzierungspakete im Angebot und präsentieren Ihnen gerne effizient verwaltete Wartungsprogramme, damit sich Ihre Investition auszahlt. Unsere Aufgabe ist es, Ihre Bedürfnisse im Bereich Flurförderzeuge zu erfüllen, damit Sie sich ganz auf den Erfolg Ihres Unternehmens konzentrieren können – heute und auch in Zukunft.



HYSTER EUROPE

Centennial House, Frimley Business Park, Frimley, Surrey, GU16 7SG, England.

Telefon: +44 (0) 1276 538500



www.hyster.eu



infoeurope@hyster.com



[/HysterEurope](https://www.facebook.com/HysterEurope)





[@HysterEurope](https://twitter.com/HysterEurope)



[/HysterEurope](https://www.youtube.com/HysterEurope)

HYSTER-YALE UK LIMITED unter dem Handelsnamen Hyster Europe. Eingetragene Adresse: Centennial House, Building 4.5, Frimley Business Park, Frimley, Surrey GU16 7SG, Vereinigtes Königreich. Eingetragen in England und Wales. Handelsregisternummer: 02636775.

HYSTER,  und FORTENS sind eingetragene Marken in der Europäischen Union und in einigen anderen Ländern.

MONOTROL® ist eine eingetragene Marke und DURAMATCH und  sind Marken in den USA und in einigen anderen Ländern. Hyster-Produkte können ohne Vorankündigung verändert werden. Abbildungen von Gabelstaplern können Sonderausstattungen zeigen, die nicht zum Standardlieferumfang gehören.