



**STARKE PARTNER.
ROBUSTE STAPLER."**

FORTENS™



DIESELMOTORISCHE- GEGENGEWICHTSSTAPLER

H2.0-3.5FT FORTENS / FORTENS ADVANCE / FORTENS ADVANCE+



2 000-3 500 KG

FORTENS H2.0FT, H2.5FT, H3.0FT, H3.5FT

KERNZEICHEN	1.1	Hersteller (Kurzbezeichnung)	
	1.2	Typzeichen des Herstellers	
		Modell	
		Motor/Getriebe	
		Bremsenart	
1.3	Antrieb: Elektro, Diesel, Benzin, Treibgas, Netzelektro		
1.4	Bedienung Hand, Geh, Stand, Sitz, Kommissionierer		
1.5	Nenntragfähigkeit>Last	Q (t)	
1.6	Lastschwerpunktstand	c (mm)	
1.8	Lastabstand	x (mm)	
1.9	Radstand	y (mm)	

	HYSTER		HYSTER		HYSTER		HYSTER	
	H2.5FT		H3.0FT		H3.5FT		H3.5FT	
	Fortens		Fortens		Fortens		Fortens	
	Yanmar-2,6-l		Yanmar-2,6-l		Yanmar-2,6-l		Yanmar-3,0-l	
	Basis-Lastschaltgetriebe		Basis-Lastschaltgetriebe		Basis-Lastschaltgetriebe		Basis-Lastschaltgetriebe	
	1-Gang		1-Gang		1-Gang		1-Gang	
	Trommelbremsen		Trommelbremsen		Trommelbremsen		Trommelbremsen	
	Diesel		Diesel		Diesel		Diesel	
	Sitzend		Sitzend		Sitzend		Sitzend	
	2,0		2,5		3,0		3,5	
	500		500		500		500	
	471		471		483		483	
	1623		1623		1623		1700	

GEWICHTE	2.1	Eigengewicht	kg
	2.2	Achslast mit Last vorn/hinten	kg
	2.3	Achslast ohne Last vorn/hinten	kg

3563		3902		4612		4799	
5048	516	5778	624	6640	972	7319	980
1851	1712	1782	2120	1823	2789	1797	3002

RÄDER/FAHRWERK	3.1	Bereifung: L = Luft, V = Vollgummi, SE - Superelastik	
	3.2	Reifengröße, vorn	
	3.3	Reifengröße, hinten	
	3.5	Räder, Anzahl vorn/hinten (x = angetrieben)	
	3.6	Spurweite, vorn	b ₁₀ (mm)
	3.7	Spurweite, hinten	b ₁₁ (mm)

	SE		SE		SE		SE	
	7,00 x 12 - 12		7,00 x 12 - 12		28 x 9 - 15		28 x 9 - 15	
	6,00 x 9		6,00 x 9		6,50 x 10		6,50 x 10	
	2x	2	2x	2	2x	2	2x	2
	965		965		965		965	
	967		967		967		967	

GRUNDMASSUNGEN	4.1	Neigung Hubgerüst/Gabelträger vor/zurück	α / β (°)
	4.2	Höhe Hubgerüst eingefahren	h ₁ (mm)
	4.3	Freihub η	h ₂ (mm)
	4.4	Hub η	h ₃ (mm)
	4.5	Höhe Hubgerüst ausgefahren +	h ₄ (mm)
	4.7	Höhe Schutzdach (Kabine) ■	h ₅ (mm)
	4.7.1	Kabinenhöhe (offene Kabine)	mm
	4.8	Sitzhöhebezogen auf SIP/Standhöhe ○	h ₇ (mm)
	4.12	Kupplungshöhe	h ₁₀ (mm)
	4.19	Gesamtlänge	l ₁ (mm)
	4.20	Länge einschließlich Gabelrücken	l ₂ (mm)
	4.21	Gesamtbreite ◇	b ₁ /b ₂ (mm)
	4.22	Gabelzinkenmaße ISO 2331	s / e / l (mm)
	4.23	Gabelträger ISO 2328, Klasse/Typ A, B	II A
	4.24	Gabelträgerbreite ●	b ₃ (mm)
	4.31	Bodenfreiheit mit Last unter Hubgerüst	m ₁ (mm)
	4.32	Bodenfreiheit Mitte Radstand	m ₂ (mm)
	4.34.1	Arbeitsgangbreite bei Palette 1000 x 1200 quer ◆	A ₁ (mm)
	4.34.2	Arbeitsgangbreite bei Palette 800 x 1200 längs ◆	A ₂ (mm)
	4.35	Wenderadius	W _r (mm)
	4.36	Kleinst Drehpunktstand	b ₁₃ (mm)
4.41	Sich rechtwinklig schneidende Gänge (mit Palette: B = 1 200 mm, L = 1 000 mm)	(mm)	
4.42	Stufenhöhe (vom Boden bis Trittbrett)	(mm)	
4.43	Stufenhöhe (Zwischenstufen zwischen Trittbrett und Fußraum)	(mm)	

	6		5		6		5		6		5	
	2170		2170		2195		2195		2170		2195	
	140		140		140		140		140		140	
	3250		3250		3055		3055		3250		3055	
	3900		3900		3805		3809		3900		3805	
	2160		2160		2185		2185		2160		2185	
	2181		2181		2206		2206		2181		2206	
	1061		1061		1086		1086		1061		1086	
	365		365		390		390		365		390	
	3486		3559		3633		3734		3486		3559	
	2486		2559		2633		2734		2486		2559	
	1157	1317	1601	1157	1317	1601	1186	1321	1601	1186	1321	1601
	40 x 100 x 1000			40 x 100 x 1000			50 x 120 x 1000			50 x 120 x 1000		
	II A			II A			III A			III A		
	1070			1070			1070			1070		
	107			107			132			132		
	160			160			185			185		
	3820			3887			3960			4063		
	4020			4087			4160			4263		
	2149			2216			2277			2380		
	629			629			618			647		
	1987			2020			2077			2111		
	707			707			727			727		
	382			382			407			407		

LEISTUNGSDATEN	5.1	Fahrgeschwindigkeit mit/ohne Last	km/h
	5.1.1	Fahrgeschwindigkeit mit/ohne Last rückwärts	km/h
	5.2	Hubgeschwindigkeit mit/ohne Last	m/s
	5.3	Senkgeschwindigkeit mit/ohne Last	m/s
	5.5	Zugkraft mit/ohne Last ■	N
	5.7	Steigfähigkeit mit/ohne Last †	%
	5.9	Beschleunigungszeit mit/ohne Last	s
	5.10	Betriebsbremse	

16,9	18,0	16,9	18,0	18,2	19,1	21,1	21,4
16,9	18,0	16,9	18,0	18,2	19,1	16,2	16,6
0,66	0,71	0,61	0,71	0,47	0,62	0,52	0,56
0,58	0,50	0,58	0,50	0,53	0,47	0,53	0,47
17440	11570	17440	11450	16354	11708	19700	11400
21,3	34,2	21,0	29,3	15,0	26,6	16,1	24,3
5,5	4,9	6,0	5,0	6,2	5,3	6,2	5,3
Hydraulisch		Hydraulisch		Hydraulisch		Hydraulisch	

V-MOTOR	7.1	Motorhersteller/Typ	
	7.2	Motorleistung nach ISO 1585	kW
	7.3	Nenn Drehzahl	min ⁻¹
	7.4	Zylinderzahl/Hubraum	(-)/cm ³
	7.5	Kraftstoffverbrauch nach VDI-Zyklus ●	l/h bzw. kg/h

Yanmar 4TNE92	Yanmar 4TNE92	Yanmar 4TNE92	Yanmar 4TNE94L
33,9	33,9	33,9	34,2
2700	2700	2700	2450
4	2659	4	2659
2,7	3,0	3,3	3,8

SONSTIGES	8.1	Ausführung des Fahrtriebs	
	10.1	Arbeitsdruck für Anbaugerät	bar
	10.2	Ölstrom für Anbaugeräte ◇	l/min
	10.3	Hydrauliköltank, Inhalt	l
	10.4	Kraftstofftank, Inhalt	l
	10.7	Schallleistungspegel L _{WA} (Fahrerplatz) ◇	dB (A)
	10.7.1	Schalleistungspegel L _{WA} (Arbeitsspiel) ◇	dB (A)
	10.7.2	Garantierter Wert der Schalleistung (2000/14/EU)	dB (A)
	10.8	Anhängerkupplung, Art/Typ DIN	

Automatisch	Automatisch	Automatisch	Automatisch
0 - 155	0 - 155	0 - 155	0 - 155
75	75	75	75
45,8	45,8	45,8	45,8
52,8	52,8	52,8	52,8
79	79	79	79
99	99	99	99
102	102	102	102
Stift	Stift	Stift	Stift

Technische Daten gemäß VDI 2198.

AUSRÜSTUNG UND GEWICHT:

Die Gewichtsangaben (Zeile 2.1) basieren auf folgender Ausstattung: 3290 mm (H 2.0-2.5 FT) / 3105 mm (H 3.0-3.5 FT) vom Boden bis zur ausgefahrenen Gabelspitze, Zweifach-Hubgerüst mit begrenztem Freihub, Standardgabelträger, 1000-mm-Gabeln mit manuellen Hebeln.

FORTENS ADVANCE H2.0FT, H2.5FT, H3.0FT, H3.5FT

KERNZEICHEN	H2.0FT	H2.0FT	H2.5FT	H2.5FT	H3.0FT	H3.0FT	H3.5FT	1.1
	Fortens Advance	Fortens Advance	Fortens Advance	Fortens Advance	Fortens Advance	Fortens Advance	Fortens Advance	
	Yanmar-2,6-l	Yanmar-3,0-l	Yanmar-2,6-l	Yanmar-3,0-l	Yanmar-2,6-l	Yanmar-3,0-l	Yanmar-3,0-l	
	DuraMatch™	DuraMatch™ 2	DuraMatch™	DuraMatch™ 2	DuraMatch™	DuraMatch™ 2	DuraMatch™ 2	
	1-Gang	2-Gang	1-Gang	2-Gang	1-Gang	2-Gang	2-Gang	
	ADS-Trommel- oder Ölbad-Lamellenbremsen	Ölbad-Lamellenbremsen	ADS-Trommel- oder Ölbad-Lamellenbremsen	Ölbad-Lamellenbremsen	ADS-Trommel- oder Ölbad-Lamellenbremsen	Ölbad-Lamellenbremsen	Ölbad-Lamellenbremsen	
	Diesel	Diesel	Diesel	Diesel	Diesel	Diesel	Diesel	1.3
	Sitzend	Sitzend	Sitzend	Sitzend	Sitzend	Sitzend	Sitzend	1.4
2,0	2,0	2,5	2,5	3,0	3,0	3,5	1.5	
500	500	500	500	500	500	500	1.6	
471	471	471	471	483	483	483	1.8	
1623	1623	1623	1623	1623	1623	1700	1.9	

3902		3563		4612		3902		4612		4612		4799		2.1
5778	624	5048	516	6640	972	5778	624	6640	972	6640	972	7319	980	2.2
1872	2120	1851	1712	1823	2789	1782	2120	1823	2789	1823	2789	1797	3002	2.3

	SE		SE		SE		SE		SE		SE		SE		3.1
	7,00 x 12 - 12		7,00 x 12 - 12		7,00 x 12 - 12		7,00 x 12 - 12		28 x 9 - 15		28 x 9 - 15		28 x 9 - 15		3.2
	6,00 x 9		6,00 x 9		6,00 x 9		6,00 x 9		6,50 x 10		6,50 x 10		6,50 x 10		3.3
	2x	2	2x	2	2x	2	2x	2	2x	2	2x	2	2x	2	3.5
	965		965		965		965		965		965		965		3.6
	967		967		967		967		967		967		967		3.7

	6		5		6		5		6		5		6		5		4.1								
	2170		2170		2170		2170		2170		2195		2195		2195		4.2								
	140		140		140		140		140		140		140		140		4.3								
	3250		3250		3250		3250		3250		3055		3055		3055		4.4								
	3900		3900		3900		3900		3900		3805		3805		3805		4.5								
	2160		2160		2160		2160		2160		2185		2185		2185		4.7								
	2181		2181		2181		2181		2181		2206		2206		2206		4.7.1								
	1061		1061		1061		1061		1061		1086		1086		1086		4.8								
	365		365		365		365		365		390		390		390		4.12								
	3486		3486		3559		3559		3559		3633		3633		3734		4.19								
	2486		2486		2559		2559		2559		2633		2633		2734		4.20								
	1157	1317	1601	1157	1317	1601	1157	1317	1601	1157	1317	1601	1186	1321	1601	1186	1321	1601	1186	1321	1601	1186	1321	1601	4.21
	40 x 100 x 1000			40 x 100 x 1000			40 x 100 x 1000			40 x 100 x 1000			50 x 120 x 1000			50 x 120 x 1000			50 x 120 x 1000			4.22			
	II A			II A			II A			II A			III A			III A			III A			4.23			
	1070			1070			1070			1070			1070			1070			1070			4.24			
	107			107			107			107			132			132			132			4.31			
	160			160			160			160			185			185			185			4.32			
	3820			3887			3960			4063			3820			3960			4063			4.34.1			
	4020			4087			4160			4263			4020			4160			4263			4.34.2			
	2149			2216			2277			2380			2149			2216			2277			4.35			
	629			629			629			629			618			618			647			4.36			
	1987			2020			2077			2111			1987			2020			2077			4.41			
	702			702			702			727			702			727			727			4.42			
	382			382			382			382			407												

FORTENS ADVANCE+ H2.0FT, H2.5FT, H3.0FT, H3.5FT

KURZBEZEICHNUNG		
1.1	Hersteller (Kurzbezeichnung)	
1.2	Typzeichen des Herstellers	
	Modell	
	Motor/Getriebe	
	Bremsenart	
1.3	Antrieb: Elektro, Diesel, Benzin, Treibgas, Netzelektro	
1.4	Bedienung Hand, Geh, Stand, Sitz, Kommissionierer	
1.5	Nenntragfähigkeit/Last	Q (t)
1.6	Lastschwerpunktabstand	c (mm)
1.8	Lastabstand	x (mm)
1.9	Radstand	y (mm)

GEWICHTE		
2.1	Eigengewicht	kg
2.2	Achslast mit Last vorn/hinten	kg
2.3	Achslast ohne Last vorn/hinten	kg

RÄDER/FÄHRWERK		
3.1	Bereifung: L = Luft, V = Vollgummi, SE = Superelastik	
3.2	Reifengröße, vorn	ø mm x mm
3.3	Reifengröße, hinten	ø mm x mm
3.5	Räder, Anzahl vorn/hinten (x = angetrieben)	
3.6	Spurweite, vorn	b ₁₀ (mm)
3.7	Spurweite, hinten	b ₁₁ (mm)

GRUNDMESSEN		
4.1	Neigung Hubgerüst/Gabelträger vor/zurück	α/β (°)
4.2	Höhe Hubgerüst eingefahren	h ₁ (mm)
4.3	Freihub η	h ₂ (mm)
4.4	Hub η	h ₃ (mm)
4.5	Höhe Hubgerüst ausgefahren +	h ₄ (mm)
4.7	Höhe Schutzdach (Kabine)	h ₅ (mm)
4.7.1	Kabinenhöhe (offene Kabine)	mm
4.8	Sitzhöhebezogen auf SIP/Standhöhe ○	h ₇ (mm)
4.12	Kupplungshöhe	h ₁₀ (mm)
4.19	Gesamtlänge	l ₁ (mm)
4.20	Länge einschließlich Gabelrücken	l ₂ (mm)
4.21	Gesamtbreite ◊	b ₁ /b ₂ (mm)
4.22	Gabelzinkenmaße ISO 2331	s/e/l (mm)
4.23	Gabelträger ISO 2328, Klasse/Typ A, B	
4.24	Gabelträgerbreite ●	b ₃ (mm)
4.31	Bodenfreiheit mit Last unter Hubgerüst	m ₁ (mm)
4.32	Bodenfreiheit Mitte Radstand	m ₂ (mm)
4.34.1	Arbeitsgangbreite bei Palette 1000 x 1200 quer ◆	A ₁ (mm)
4.34.2	Arbeitsgangbreite bei Palette 800 x 1200 längs ◆	A ₂ (mm)
4.35	Wenderadius	W (mm)
4.36	Kleinst Drehpunktabstand	b ₁₃ (mm)
4.41	Sich rechtwinklig schneidende Gänge (mit Palette: B = 1 200 mm, L = 1 000 mm)	(mm)
4.42	Stufenhöhe (vom Boden bis Trittbrett)	(mm)
4.43	Stufenhöhe (Zwischenstufen zwischen Trittbrett und Fußraum)	(mm)

LEISTUNGSDATEN		
5.1	Fahrgeschwindigkeit mit/ohne Last	km/h
5.1.1	Fahrgeschwindigkeit mit/ohne Last rückwärts	km/h
5.2	Hubgeschwindigkeit mit/ohne Last	m/s
5.3	Senkgeschwindigkeit mit/ohne Last	m/s
5.5	Zugkraft mit/ohne Last ■	N
5.7	Steigfähigkeit mit/ohne Last †	%
5.9	Beschleunigungszeit mit/ohne Last	s
5.10	Betriebsbremse	

V-MOTOR		
7.1	Motorhersteller/Typ	
7.2	Motorleistung nach ISO 1585	kW
7.3	Nenn Drehzahl	min ⁻¹
7.4	Zylinderzahl/Hubraum	(-)/cm ³
7.5	Kraftstoffverbrauch nach VDI-Zyklus ●	l/h bzw. kg/h

SONSTIGES		
8.1	Ausführung des Fahrtriebs	
10.1	Arbeitsdruck für Anbaugerät	bar
10.2	Ölstrom für Anbaugeräte ◊	l/min
10.3	Hydrauliköltank, Inhalt	l
10.4	Kraftstofftank, Inhalt	l
10.7	Schallleistungspegel L _{WA} (Fahrerplatz) ◊	dB (A)
10.7.1	Schalleistungspegel L _{WA} (Arbeitsplatz) ◊	dB (A)
10.7.2	Garantierter Wert der Schalleistung (2000/14/EU)	dB (A)
10.8	Anhängerkupplung, Art/Typ DIN	

HYSTER	HYSTER	HYSTER	HYSTER
H2.0FT	H2.5FT	H3.0FT	H3.5FT
Fortens Advance +	Fortens Advance +	Fortens Advance +	Fortens Advance +
Kubota-2,4-I	Kubota-2,4-I	Kubota-2,4-I	Kubota-2,4-I
DuraMatch™ 2	DuraMatch™ 2	DuraMatch™ 2	DuraMatch™ 2
2-Gang	2-Gang	2-Gang	2-Gang
Ölbad-Lamellenbremsen	Ölbad-Lamellenbremsen	Ölbad-Lamellenbremsen	Ölbad-Lamellenbremsen
Diesel	Diesel	Diesel	Diesel
Sitzend	Sitzend	Sitzend	Sitzend
2,0	2,5	3,0	3,5
500	500	500	500
471	471	483	483
1623	1623	1623	1700

3563		3902		4612		4799	
5048	516	5778	624	6640	972	7319	980
1851	1712	1782	2120	1823	2789	1797	3002

SE		SE		SE		SE	
7,00 x 12 - 12	7,00 x 12 - 12	28 x 9 - 15	28 x 9 - 15	28 x 9 - 15	28 x 9 - 15	28 x 9 - 15	28 x 9 - 15
6,00 x 9	6,00 x 9	6,50 x 10	6,50 x 10	6,50 x 10	6,50 x 10	6,50 x 10	6,50 x 10
2x 2	2x 2	2x 2	2x 2	2x 2	2x 2	2x 2	2x 2
965	965	965	965	965	965	965	965
967	967	967	967	967	967	967	967

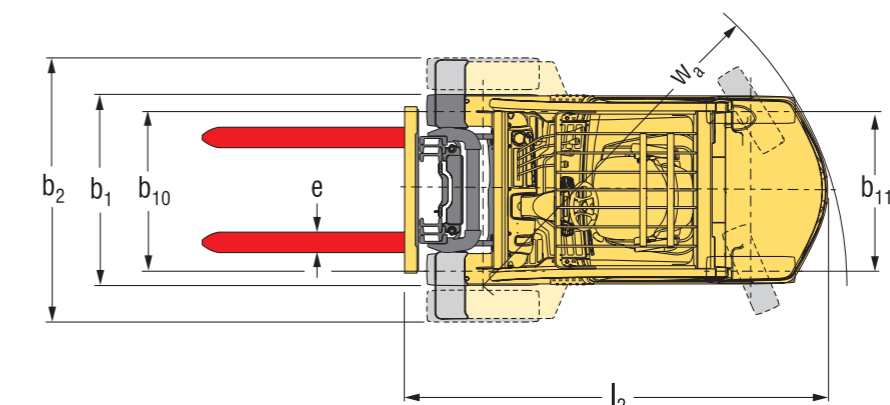
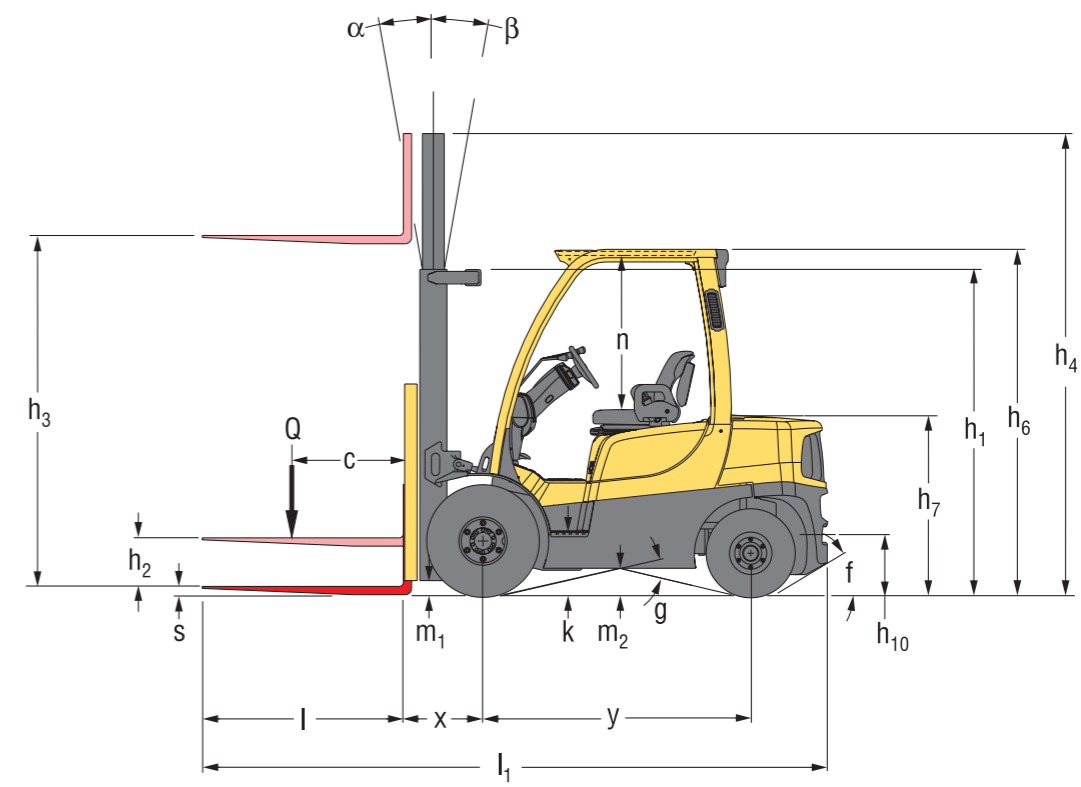
6		5		6		5		6		5	
2170	2170	2195	2195	2195	2195	2195	2195	2195	2195	2195	2195
140	140	140	140	140	140	140	140	140	140	140	140
3250	3250	3055	3055	3055	3055	3055	3055	3055	3055	3055	3055
3900	3900	3805	3805	3805	3805	3805	3805	3805	3805	3805	3805
2160	2160	2185	2185	2185	2185	2185	2185	2185	2185	2185	2185
2181	2181	2206	2206	2206	2206	2206	2206	2206	2206	2206	2206
1061	1061	1086	1086	1086	1086	1086	1086	1086	1086	1086	1086
365	365	390	390	390	390	390	390	390	390	390	390
3486	3559	3633	3633	3633	3633	3633	3633	3633	3633	3633	3633
2486	2559	2633	2633	2633	2633	2633	2633	2633	2633	2633	2633
1157	1317	1601	1157	1317	1601	1186	1321	1601	1186	1321	1601
40 x 100 x 1000	40 x 100 x 1000	50 x 120 x 1000	50 x 120 x 1000	50 x 120 x 1000	50 x 120 x 1000	50 x 120 x 1000	50 x 120 x 1000	50 x 120 x 1000	50 x 120 x 1000	50 x 120 x 1000	50 x 120 x 1000
II A	II A	III A	III A	III A	III A	III A	III A	III A	III A	III A	III A
1070	1070	1070	1070	1070	1070	1070	1070	1070	1070	1070	1070
107	107	132	132	132	132	132	132	132	132	132	132
160	160	185	185	185	185	185	185	185	185	185	185
3820	3820	3960	3960	3960	3960	3960	3960	3960	3960	3960	3960
4020	4020	4160	4160	4160	4160	4160	4160	4160	4160	4160	4160
2149	2149	2277	2277	2277	2277	2277	2277	2277	2277	2277	2277
629	629	618	618	618	618	618	618	618	618	618	618
1987	2020	2077	2077	2077	2077	2077	2077	2077	2077	2077	2077
702	702	727	727	727	727	727	727	727	727	727	727
382	382	407	407	407	407	407	407	407	407	407	407

20,4	20,4	20,4	20,4	21,6	22,0	21,6	22,0
15,7	15,9	15,7	15,9	16,9	17,1	16,9	17,1
0,62	0,64	0,61	0,64	0,54	0,56	0,53	0,56
0,58	0,50	0,58	0,50	0,53	0,47	0,53	0,47
21800	11450	21800	11450	21800	10800	21800	10600
37,1	32,7	31,4	28,7	24,9	26,1	22,4	23,9
5,9	5,5	6,1	5,5	6,4	5,6	6,7	5,7
Hydraulisch	Hydraulisch	Hydraulisch	Hydraulisch	Hydraulisch	Hydraulisch	Hydraulisch	Hydraulisch

Kubota FKBXL02.4EMD	Kubota FKBXL02.4EMD	Kubota FKBXL02.4EMD	Kubota FKBXL02.4EMD
43,2	43,2	43,2	43,2
2400	2400	2400	2400
4	2434	4	2434
2,3	2,6	3,1	3,4

Automatisch	Automatisch	Automatisch	Automatisch
0 - 155	0 - 155	0 - 155	0 - 155
75	75	75	75
45,8	45,8	45,8	45,8
52,8	52,8	52,8	52,8
78	78	78	78
97	97	97	97
101	101	101	101
Stift	Stift	Stift	Stift

STAPLERABMESSUNGEN



⊙ = Schwerpunkt des Staplers ohne Last
 Ast = W_a + x + l_g + a (siehe Zeilen 4.34.1 und 4.34.2)
 a = Minimaler Sicherheitsabstand
 (VDI-Standard = 200 mm; BITA-Empfehlung = 300 mm)
 l_g = Länge der Last

Abmessungen (mm)	H2.0FT	H2.5FT	H3.0FT	H3.5FT
f	47 %	47 %	47 %	47 %
g	20,9'	20,9'	20,9'	20,9'
k	371	371	371	371
n	1041	1041	1041	1041

Technische Daten gemäß VDI 2198.

AUSRÜSTUNG UND GEWICHT:
 Die Gewichtsangaben (Zeile 2.1) basieren auf folgender Ausstattung: 3290 mm (H 2,0-2,5 FT) / 3105 mm (H 3,0-3,5 FT) vom Boden bis zur ausgefahrenen Gabelspitze, Zweifach-Hubgerüst mit begrenztem Freihub, Standardgabelträger, 1000-mm-Gabeln mit E-Hydraulik.

ANGABEN ZU HUBGERÜST UND TRAGFÄHIGKEIT

H2.0-2.5FT HUBGERÜSTE

	Maximale Hubhöhe (mm)	Zurück Neigen	Gesamt Höhe abgesenkt (mm)	Bauhöhe Hubgerüst ausgefahren (mm)	Freihub (Gabeloberseite) (mm)
Zweifach Begrenzter Freihub	3290	5°	2170	4515	140
	3790	5°	2420	5015	140
	4330	5°	2770	5555	140
	4830	5°	3020	6055	140
Zweifach Vollfreihub	3300	5°	2170	4525	1555
Dreifach Vollfreihub	4350	5°	1970	5570	1380
	4950	5°	2170	6170	1580
	5550	5°	2420	6770	1830
	6000	5°	2620	7220	2030

H3.0-3.5FT HUBGERÜSTE

	Maximale Hubhöhe (mm)	Zurück Neigen	Gesamt Höhe abgesenkt (mm)	Bauhöhe Hubgerüst ausgefahren (mm)	Freihub (Gabeloberseite) (mm)
Zweifach Begrenzter Freihub	3105	5°	2195	4335	150
	3605	5°	2445	4835	150
	4105	5°	2795	5335	150
	4605	5°	3045	5835	150
Zweifach Vollfreihub	3110	5°	2195	4335	1495
Dreifach Vollfreihub	4015	5°	1995	5245	1315
	4615	5°	2195	5845	1515
	4915	5°	2345	6145	1665
	5215	5°	2445	6445	1765
	5815	5°	2695	7045	2015

H2.0-3.5FT – Tragfähigkeitstabelle (kg) bei 500 mm LSP

	Maximale Hubhöhe (mm)	Superelastikreifen								
		Ohne Seitenschub		Mit ISS und FP		Maximale Hubhöhe (mm)	Ohne Seitenschub		Mit ISS und FP	
		H2.0FT	H2.5FT	H2.0FT	H2.5FT		H3.0FT	H3.5FT	H3.0FT	H3.5FT
Zweifach Begrenzter Freihub	3290	2000	2500	2000	2500	3105	3000	3500	2970	3490
	3790	2000	2500	2000	2500	3605	3000	3500	2950	3480
	4330	2000	2500	1990	2480	4105	3000	3500	2940	3460
	4830	1910	2400	1890	2370	4605	2890	3390	2830	3340
Zweifach Vollfreihub	3300	2000	2500	2000	2500	3110	3000	3500	2960	3490
Dreifach Vollfreihub	4350	2000	2500	1970	2500	4015	3000	3500	2930	3460
	4950	1890	2370	1850	2370	4615	2900	3400	2830	3350
	5550	1760	2240	1720	2220	4915	2840	3320	2760	3260
	6000	1660	2120	1600	2090	5215	2740	3250	2680	3180
						5815	2610	2950	2510	2970

H2.0-3.5FT – Tragfähigkeitstabelle (kg) bei 600 mm LSP

	Maximale Hubhöhe (mm)	Superelastikreifen								
		Ohne Seitenschub		Mit ISS und FP		Maximale Hubhöhe (mm)	Ohne Seitenschub		Mit ISS und FP	
		H2.0FT	H2.5FT	H2.0FT	H2.5FT		H3.0FT	H3.5FT	H3.0FT	H3.5FT
Zweifach Begrenzter Freihub	3290	1920	2370	1840	2280	3105	2820	3310	2700	3180
	3790	1910	2360	1830	2270	3605	2810	3300	2690	3170
	4330	1890	2350	1810	2250	4105	2790	3290	2670	3150
	4830	1800	2240	1720	2150	4605	2690	3170	2570	3040
Zweifach Vollfreihub	3300	1920	2380	1840	2280	3110	2820	3310	2700	3180
Dreifach Vollfreihub	4350	1880	2380	1790	2280	4015	2800	3290	2670	3150
	4950	1760	2250	1690	2160	4615	2700	3190	2580	3050
	5550	1630	2110	1570	2020	4915	2630	3110	2510	2980
	6000	1530	1990	1460	1900	5215	2560	3030	2440	2900
						5815	2400	2860	2290	2730

H2.0-3.5FT – Tragfähigkeitstabelle (kg) bei 500 mm LSP

	Maximale Hubhöhe (mm)	Radialluftreifen								
		Ohne Seitenschub		Mit ISS und FP		Maximale Hubhöhe (mm)	Ohne Seitenschub		Mit ISS und FP	
		H2.0FT	H2.5FT	H2.0FT	H2.5FT		H3.0FT	H3.5FT	H3.0FT	H3.5FT
Zweifach Begrenzter Freihub	3290	2000	2500	2000	2500	3105	3000	3500	2970	3490
	3790	2000	2500	2000	2500	3605	3000	3500	2950	3480
	4330	2000	2500	1990	2480	4105	3000	3500	2940	3460
	4830	1900	2390	1890	2360	4605	2890	3340	2820	3340
Zweifach Vollfreihub	3300	2000	2500	2000	2500	3110	3000	3500	2960	3490
Dreifach Vollfreihub	4350	2000	2500	1970	2500	4015	3000	3500	2930	3430
	4950	1880	2370	1850	2370	4615	2900	3400	2830	3350
	5550	1760	2240	1710	2220	4915	2830	3330	2750	3270
	6000	1650	2130	1600	2100	5215	2760	3250	2680	3190
						5815	2610	3080	2510	3000

H2.0-3.5FT – Tragfähigkeitstabelle (kg) bei 600 mm LSP

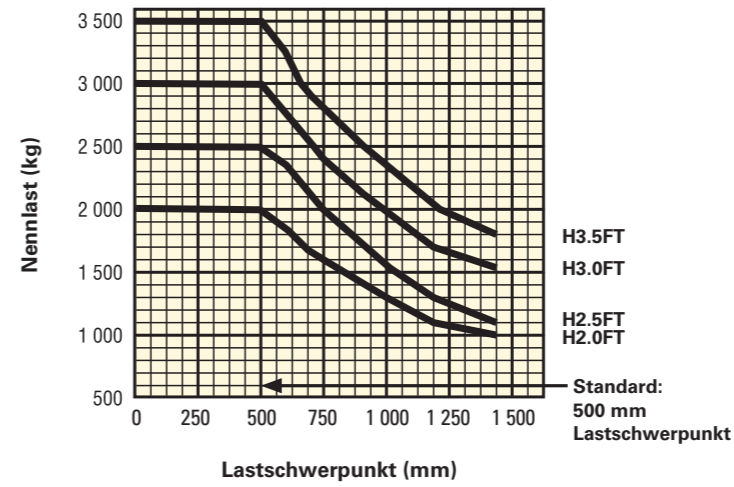
	Maximale Hubhöhe (mm)	Radialluftreifen								
		Ohne Seitenschub		Mit ISS und FP		Maximale Hubhöhe (mm)	Ohne Seitenschub		Mit ISS und FP	
		H2.0FT	H2.5FT	H2.0FT	H2.5FT		H3.0FT	H3.5FT	H3.0FT	H3.5FT
Zweifach Begrenzter Freihub	3290	1920	2370	1840	2280	3105	2820	3310	2700	3180
	3790	1910	2360	1830	2270	3605	2810	3300	2690	3170
	4330	1890	2350	1810	2250	4105	2790	3290	2670	3150
	4830	1790	2240	1720	2150	4605	2690	3170	2570	3040
Zweifach Vollfreihub	3300	1920	2380	1840	2280	3110	2820	3310	2700	3180
Dreifach Vollfreihub	4350	1880	2380	1790	2280	4015	2800	3290	2670	3150
	4950	1760	2250	1680	2150	4615	2700	3190	2580	3050
	5550	1630	2110	1560	2020	4915	2630	3110	2510	2980
	6000	1520	1990	1450	1910	5215	2550	3040	2440	2900
						5815	2400	2860	2290	2740

HINWEISE

Zur Tragfähigkeitsberechnung für andere Gabelstaplerspezifikationen als die in den Tabellen oben angegebenen verwenden Sie bitte die Software Hy-Rater. Die angeführten Nenntragfähigkeiten gelten für Hubgerüste in vertikaler Position bei Staplern mit Standardgabelträger oder Seitenschubträger sowie mit Gabeln mit Nennlänge. Hubgerüste, die die maximalen, in der Hubgerüstabelle dargestellten Gabelhöhen übersteigen, werden als Hochhubgerüste eingestuft und können je nach Konfiguration von Reifen und Reifenprofil eine verminderte Tragfähigkeit, eine geringere Rückwärtsneigung oder ein Breitprofil erfordern. Werte gelten für Stapler mit Standardausstattung. Die Werte können sich bei anderer Ausstattung ändern. Bitte setzen Sie sich mit Ihrem Hyster Händler in Verbindung, um weitere Informationen zu erhalten.

NENNTRAGFÄHIGKEIT

Standardgabelträger



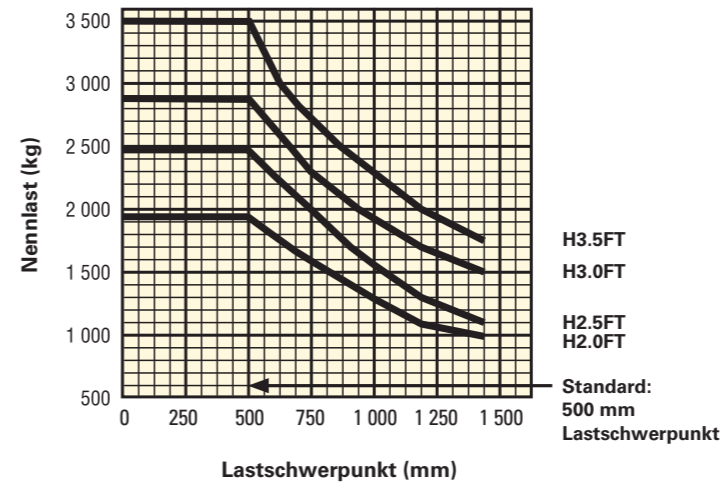
Lastschwerpunkt

Abstand vom Gabelrücken zum Schwerpunkt der Last.

Nennlast

Basiert auf vertikalen Hubgerüsten bis 4 350 mm (H2.0-2.5FT) und 4 170 mm (H3.0-3.5FT).

Integrierter Seitenschubgabelträger



Lastschwerpunkt

Abstand vom Gabelrücken zum Schwerpunkt der Last.

Nennlast

Basiert auf vertikalen Hubgerüsten bis 4 350 mm (H2.0-2.5FT) und 4 170 mm (H3.0-3.5FT).

HINWEIS:

Die technischen Daten werden durch den Zustand des Fahrzeugs, dessen Ausstattung bzw. die Art und die Bedingungen des Betriebs beeinflusst. Sollten diese Daten kritisch sein, besprechen Sie die geplante Anwendung mit Ihrem Händler.

- ⌄ Gabeloberkante
- ◆ Ohne Lastschutzgitter
- h_0 unterliegt einer Abweichung von ± 5 mm. Bei H2.0FT–H2.5FT kommen 25 mm hinzu, wenn die Reifengröße vorn 28X9-15 beträgt.
- Voll gefederter Sitz in belasteter Position
- ◇ Standard/Breit/Zwilling.
- 32 mm für Lastschutzgitter hinzurechnen
- ◆ Die Arbeitsgangbreite (Zeile 4.34.1 und 4.34.2) ist nach VDI-Norm berechnet, wie aus der Abbildung hervorgeht. Die British Industrial Truck Association empfiehlt, 100 mm zum Sicherheitsabstand (Abmessung a) hinzuzurechnen, um zusätzlichen Rangierraum an der Staplerückseite zu erhalten.
- Für die Modelle der Serie Fortens Advance mit manuellen Bedienhebeln gelten bei Hubgeschwindigkeiten (Zeile 5.2) und Kraftstoffverbrauch (Zeile 7.5) die in der VDI-Tabelle für Fortens angegebenen Werte.
- Bei 1,6 km/h Die Leistungsdaten für die Zugkraft (Zeile 5.5) dienen lediglich dem Vergleich. Diese Leistungen sind nur über einen kurzen Zeitraum möglich.
- † Bei 4,8 km/h Die Steigfähigkeit wird angegeben, um einen Vergleich der Antriebsleistung zu ermöglichen, ist jedoch nicht der tatsächliche Wert für den Einsatz des Gabelstaplers. Ist ein Betrieb an Steigungen vorgesehen, halten Sie sich bitte an die Angaben in der Betriebsanleitung.
- Mit lastabhängiger Hydraulik (LSH)
- ◇ Variabel.
- ◇ L_{PAZ} auf Grundlage der in EN 12053 angegebenen Gewichtswerte und entsprechend den Testzyklen gemessen.
- ◇ L_{WAZ} auf Grundlage der in EN 12053 angegebenen Gewichtswerte und entsprechend den Testzyklen gemessen.

HUBGERÜSTTABELLEN

- ◆ Mit Lastschutzgitter
- ▽ Ohne Lastschutzgitter
- ◆ Für diese Leistungsparameter sind Antriebsräder mit breiter Lauffläche oder Zwillingantriebsräder erforderlich
- ◆ Für diese Leistungsparameter sind Zwillingantriebsräder erforderlich

HINWEIS

Beim Handling von angehobenen Lasten vorsichtig vorgehen. Bei angehobenem Gabelträger und/oder angehobener Last reduziert sich die Stabilität des Staplers. Bei angehobener Last das Hubgerüst in keine Richtung mehr als notwendig neigen. Fahrer müssen geschult sein und die Anweisungen in der Bedienungsanleitung befolgen.

Hyster-Produkte können ohne Vorankündigung verändert werden.

Abbildungen von Gabelstaplern können Sonderausstattungen zeigen, die nicht zum Standardlieferumfang gehören.

CE Sicherheit:

Dieser Stapler entspricht den derzeit gültigen EU-Bestimmungen.

PRODUKTPAKETE

Die Stapler aus der Hyster Fortens™-Baureihe wurden auf die unterschiedlichen Anwendungsanforderungen und Geschäftsziele der Kunden zugeschnitten. Die Baureihe H2.0-3.5FT ist in verschiedenen Staplerpaketen erhältlich, für die mehrere Antriebsstrangkombinationen entsprechend den jeweiligen Betriebserfordernissen zur Auswahl stehen. Jede Konfiguration zeichnet sich durch verbesserte Effizienz, höchste Zuverlässigkeit, geringere Betriebskosten und hohe Wartungsfreundlichkeit aus.

Modell/Paket	H2.0FT			H2.5FT		
	-Motor	Getriebe	Bremsen	-Motor	Getriebe	Bremsen
Fortens	Yanmar-2,6-l	Basis-Lastschaltgetriebe 1-Gang	Trommelbremsen	Yanmar-2,6-l	Basis-Lastschaltgetriebe 1-Gang	Trommelbremsen
Fortens Advance	Yanmar-2,6-l	DuraMatch™ 1-Gang	ADS-Trommel- oder Ölbad-Lamellenbremsen	Yanmar-2,6-l	DuraMatch™ 1-Gang	ADS-Trommel- oder Ölbad-Lamellenbremsen
	Yanmar-3,0-l	DuraMatch™ 2 2-Gang	Ölbad-Lamellenbremsen	Yanmar-3,0-l	DuraMatch™ 2 2-Gang	Ölbad-Lamellenbremsen
Fortens Advance+	Kubota-2,4-l-Motor	DuraMatch™ 2 2-Gang	Ölbad-Lamellenbremsen	Kubota-2,4-l-Motor	DuraMatch™ 2 2-Gang	Ölbad-Lamellenbremsen

Modell/Paket	H3.0FT			H3.5FT		
	-Motor	Getriebe	Bremsen	-Motor	Getriebe	Bremsen
Fortens	Yanmar-2,6-l	Basis-Lastschaltgetriebe 1-Gang	Trommelbremsen	Yanmar-3,0-l	Basis-Lastschaltgetriebe 1-Gang	Trommelbremsen
Fortens Advance	Yanmar-2,6-l	DuraMatch™ 1-Gang	ADS-Trommel- oder Ölbad-Lamellenbremsen	Yanmar-3,0-l	DuraMatch™ 2 2-Gang	Ölbad-Lamellenbremsen
	Yanmar-3,0-l	DuraMatch™ 2 2-Gang	Ölbad-Lamellenbremsen	-	-	-
Fortens Advance+	Kubota-2,4-l-Motor	DuraMatch™ 2 2-Gang	Ölbad-Lamellenbremsen	Kubota-2,4-l-Motor	DuraMatch™ 2 2-Gang	Ölbad-Lamellenbremsen

Vollständige optionale Konfigurationsmöglichkeiten siehe Preisliste.

PRODUKTMERKMALE

DIESE STAPLERSERIE IST IN DREI VERSCHIEDENEN KONFIGURATIONEN ERHÄLTICH.

Der Fortens™-Stapler bietet eine erstklassige Leistung für viele Anwendungen und überzeugt durch geringe Anschaffungskosten ohne Kompromisse bei der Leistungsfähigkeit.

Der Gabelstapler Fortens Advance zeichnet sich durch eine hervorragende Leistung aus und wurde für minimale stündliche Betriebskosten optimiert.

Der Stapler Fortens Advance+ eignet sich perfekt für Einsätze mit mittlerer bis schwerer Belastung und überzeugt durch modernste Funktionen und branchenführende Leistung.

HUBGERÜSTE

Die Gabelstapler Fortens™ sind mit einem Hubgerüst ausgestattet, das eine hervorragende Sicht durch das Hubgerüst und eine exzellente Rundumsicht gewährleistet. Die kompromisslose Konstruktion sorgt für robuste und zuverlässige Leistung bei minimalen Wartungskosten über die gesamte Lebensdauer des Staplers. Das robuste Hubgerüst gewährleistet herausragende Stabilität, besonders bei voller Hubhöhe.

MOTOREN UND KRAFTSTOFFSYSTEM

Für den Antrieb der Fortens-Stapler sorgen leistungsstarke Industriebmotoren, die auf eine Lebensdauer von über 20.000 Stunden und Serviceintervalle von 500 Stunden ausgelegt sind. Alle Motoren verfügen über einen Motorblock aus Gusseisen und sind mit fünf Hauptlagern ausgeführt. Die Motoren sind komplett von Chassis und Achse isoliert, um die direkte Übertragung von Geräuschen und Vibrationen zu verhindern, was eine niedrige Geräusch- und Vibrationsentwicklung zur Folge hat. Diese fortschrittlichen Industriebmotoren verfügen über eine verteilerlose Zündung und speziell gehärtete Einlass- und Auslassventilsitze zur Gewährleistung einer langen Lebensdauer.

Fortens- und Fortens Advance-Modelle sind mit Yanmar 2,6-l- und 3,3-l-Dieselmotor ausgestattet. Dank der ausgesprochen schnell ansprechenden Zündkerzen der leistungsstarken Yanmar-Dieselmotoren startet der Motor bei Kälte schnell und zuverlässig. Die Kaltstartvorrichtung regelt den Zeitpunkt der Kraftstoffeinspritzung anhand der Wassertemperatur und sorgt so für geringere Abgase. Durch die Regelung des Einspritzzeitpunkts entsprechend der Motorlast konnten die Emissionen reduziert werden.

Fortens Advance+-Modelle sind mit Kubota 2,4-l-Dieselmotor ausgestattet. Der 2,4-l-Dieselmotor Kubota ist vollständig konform mit den Anforderungen der Stufe IIIB für Märkte, in denen die Dieselemissionsrichtlinien gelten, und ist standardmäßig mit einem Dieseloxydationskatalysator ausgerüstet. Dieser Motor verfügt über ein hochentwickeltes, vollständig elektronisch gesteuertes Common-Rail-Kraftstoffsystem.

Stufe IIIB-konforme Gabelstapler von Hyster sind dank ihrer intelligenten Konstruktion zugleich wirtschaftlich und schadstoffarm.

Sie sind mit dem speziellen Stufe IIIB-Symbol gekennzeichnet.

GETRIEBE

Die Fortens-Standardstapler sind mit einem elektronischen

Lastschaltgetriebe ausgestattet.

Die Modelle der Baureihen Fortens Advance und Fortens Advance+ sind mit dem elektronisch gesteuerten **DuraMatch™-Getriebe** mit einer oder zwei Geschwindigkeitsstufen und folgenden Funktionen erhältlich:

- **Das automatische Abbremsystem (ADS)** bremst den Stapler automatisch ab, sobald das Gaspedal losgelassen wird und bringt den Stapler schließlich ganz zum Stillstand. So wird die Lebensdauer der Bremsen wesentlich verlängert. Darüber hinaus unterstützt diese Funktion den Fahrer beim exakten Positionieren des Staplers vor der Last. Das ADS verfügt über 10 Einstellungen, die vom Servicetechniker über die Armaturenbrettanzeige programmiert werden und entsprechend den jeweiligen Einsatzanforderungen verschiedene Bremseigenschaften bieten – von sehr sanft bis aggressiv.
- **Bei der kontrollierten Fahrtrichtungsumkehr** steuert der Pacesetter VSM™ das Getriebe zur Gewährleistung sanfter Richtungswechsel. Der Fahrzeugsystemmanager verringert die Kraftstoffzufuhr und bremst so den Motor, aktiviert die automatische Geschwindigkeitsreduzierung, um den Stapler anzuhalten, ändert die Getriebedrehrichtung automatisch und beschleunigt den Stapler durch Erhöhen der Kraftstoffzufuhr. Das System schließt ein Durchdrehen der Reifen sowie plötzliche Lastwechsel für das Getriebe praktisch aus und erhöht die Lebensdauer der Reifen erheblich. Wie das automatische Abbremsystem kann auch die kontrollierte Fahrtrichtungsumkehr vom Servicetechniker über die Armaturenbrettanzeige in 10 verschiedenen Einstellungen entsprechend den Einsatzanforderungen programmiert werden.
- **Beim kontrollierten Zurückrollen an Rampen** steuert das Getriebe das Zurückrollen des Staplers an Rampen, wenn das Bremspedal und das Gaspedal losgelassen werden. Hierdurch kann der Stapler an Steigungen optimal gesteuert werden und die Produktivität des Fahrers steigt.

Dieses Getriebe weist zusätzlich folgende Funktionen auf:

- **Im ersten Gang wird eine erhöhte Zugkraft** an Steigungen erreicht.
- **Der zweite Gang bietet maximale Motoreffizienz** bei Anwendungen mit langen Fahrstrecken.
- **Ausgewählte DuraMatch™-Getriebe** sind mit **automatischer Hydrauliksteuerung erhältlich.**

Die erhältlichen Ölbad-Lamellenbremsen senken Dauer und Kosten von Wartungs- und Reparaturmaßnahmen, wodurch Zuverlässigkeit und Betriebszeit der Stapler gesteigert werden.

Mit Ölbad-Lamellenbremsen ausgestattete Stapler eignen sich ideal für Anwendungen in nassen, schmutzigen oder korrosiven Umgebungen und gewährleisten eine gleichbleibende Bremsleistung während der gesamten Lebensdauer des Staplers. Hierfür sorgt die geschützte Unterbringung der Bremsen in einer versiegelten Einheit, wodurch Verschmutzungen und Beschädigungen vermieden werden.



PRODUKTMERKMALE (2)

AUTOMATISCHE HYDRAULIKSTEUERUNG

Wird die automatische Hydrauliksteuerung gewählt, wird beim Heben von Lasten automatisch die Motordrehzahl erhöht, um volle Hydraulikleistung für die Hubfunktion zu erhalten. Dabei sorgt der Pacesetter VSM für eine konstante Fahrgeschwindigkeit (oder verhindert die Fahrt), bis der Fahrer das Gaspedal betätigt. Es ist also kein manueller Kriechgang (Inchen) des Fahrers erforderlich und durch die Vereinfachung der auszuführenden Aktionen werden Produktivität und Effizienz erhöht.

Alle Antriebsstränge werden vom integrierten Fahrzeugsystemmanager **Pacesetter™ VSM** mit CANbus-Datenübertragung gesteuert, geschützt und verwaltet.

Neben der Überwachung wesentlicher Funktionen ermöglicht das System auch die Anpassung und Optimierung der Staplerleistung. Es ermöglicht die schnelle und einfache Diagnose, minimiert Reparaturausfallzeiten und unnötigen Teiletausch. Unkomplizierte Hydrauliksysteme mit leckfreien ORFS-Anschlüssen verringern das Auftreten von Leckagen und sorgen so für eine noch höhere Zuverlässigkeit. Es kommen nicht-mechanische Hall-Effekt-Sensoren und Schalter zum Einsatz, die so konstruiert sind, dass sie den Gabelstapler überdauern.

Die lastabhängige Hydraulik (LSH) bietet eine Verbesserung der Einsatzeffizienz und eine Reduzierung des Kraftstoffverbrauchs um 15 % (gemäß VDI-Zyklus) ohne Einbußen bei der Produktivität*. Die Verwendung von Kolbenpumpen mit variabler Fördermenge sorgt dafür, dass Durchfluss und Hubgeschwindigkeit immer genau auf die jeweiligen Anforderungen angepasst werden. So treibt der Motor nur dann die Hydraulikpumpen an, wenn es erforderlich ist, wodurch mehr Motorleistung zum Fahren zur Verfügung steht. Dadurch verbessern sich Reaktionsgeschwindigkeit und Beschleunigung, was zu einer höheren Produktivität und geringerem Kraftstoffverbrauch führt und somit die Gesamtbetriebskosten senkt.

Mit der lastabhängigen Hydraulik bietet Hyster zudem die Betriebsart ECO-eLo (Kraftstoffeffizienz), die die Motordrehzahl um bis zu 20 % verringert und das Ansprechverhalten der Drosselklappe optimiert, sodass der Stapler im wirtschaftlichsten Leistungsbereich betrieben wird. Das reduziert den Kraftstoffverbrauch um weitere 5 %*, wirkt sich jedoch in der Praxis nur minimal auf die Gesamtproduktivität des Staplers aus. Darüber hinaus bietet der ECO-eLo-Modus auch einen um bis zu 3 dB(A) niedrigeren Geräuschpegel. Sollte eine schnellere Durchsatzrate oder höhere Produktivität erforderlich sein, kann der Gabelstapler ganz einfach über das Display auf die Betriebsart HiP (Hochleistung) umgestellt werden, wobei der Zugriff über ein eigenes Passwort geschützt ist.

(*Hyster Produktivitätstestzyklus: Die lastabhängige Hydraulik ist an Gabelstaplern mit TouchPoint™-Minihebeln erhältlich. Die ECO-eLo-Funktion ist nur bei Staplern mit DuraMatch™-Getriebe erhältlich.)

Die Fahrerkabine zeichnet sich durch eine erstklassige **Ergonomie** aus, die für maximalen Fahrerkomfort und optimale Produktivität sorgt.

- Durch die spezielle Konstruktion des Fahrerschutzdachs hat der Fahrer **großzügigste Platzverhältnisse in der Kabine**.
- **Es ist außerdem eine große Auswahl an Kabinen** mit Heizung oder optionaler Klimaanlage erhältlich, darunter auch eine Kabine mit verkürztem Fahrerschutzdach, z. B. für den Einsatz in Containern.
- **Das benutzerfreundliche 3-Punkt-Einstiegssystem** der Fahrerkabine umfasst eine offene, rutschfeste Stufe mit einer Höhe von lediglich 38,0 cm.
- **Der voll gefederte Sitz** und der isolierte Antriebsstrang ermöglichen die klassenbeste Absorptionsrate bei Ganzkörperschwingungen von $0,6 \text{ m/s}^2$ was dem Fahrer angenehmes Fahrverhalten während der gesamten Schicht durch minimierte Vibrationen ermöglicht.
- **Die TouchPoint™-Arملهne** mit integrierten Minihebeln ist ergonomisch geformt und bietet neben den Hydraulikfunktionen eine Hupe und einen Richtungsschalter, d. h. die wichtigsten Staplerfunktionen sind sofort und bequem zugänglich.
- **Der Griff für Rückwärtsfahrten** mit Hupe erleichtert zusammen mit einem optionalen Drehsitz die Rückwärtsfahrt.
- **Eine stufenlos verstellbare Lenksäule**, 30 cm Durchmesser Lenkrad inklusive Lenkradknauf.

Der Hyster Fortens™ ist extrem schnell und einfach zu **warten**.

- **Der mühelose Zugang zu den Komponenten** von der Stirnwand bis zum Gegengewicht und die vereinfachte Verkabelung und Hydraulik verbessern die Zugänglichkeit der Komponenten, wodurch sich die Zeiten für ungeplante Reparaturen und die regelmäßige Instandhaltung verkürzen.
- **Farbcodes sorgen für eine schnelle tägliche Wartung** und die Diagnosesysteme können über die Armaturenbrettanzeige verwaltet werden.
- **Intervalle von 4000 Stunden für den Wechsel von Motorkühlmittel und Hydrauliköl** tragen ebenfalls zu einer Reduzierung der Ausfallzeiten bei.



STARKE PARTNER. ROBUSTE STAPLER.™

FÜR ANSPRUCHSVOLLE AUFGABEN WELTWEIT.

Hysters breite Produktpalette umfasst Lagertechnik, Gegengewichtsstapler mit Verbrennungs- und Elektromotoren, Containerstapler und ReachStacker. Hyster ist mehr als nur ein Gabelstaplerlieferant.

Unser Ziel ist eine umfassende Partnerschaft, bei der alle Bereiche der Flurförderzeuge abgedeckt werden: Ob Sie professionellen Rat für Ihre Fuhrparkverwaltung, hochqualifizierten Service oder Ersatzteile benötigen: Auf Hyster können Sie sich verlassen.

Unsere hochqualifizierten Händler bieten Ihnen vor Ort schnelle und fachmännische Hilfe. Sie haben kostengünstige Finanzierungspakete im Angebot und präsentieren Ihnen gerne effizient verwaltete Wartungsprogramme, damit sich Ihre Investition auszahlt. Unsere Aufgabe ist es, Ihre Bedürfnisse im Bereich Flurförderzeuge zu erfüllen, damit Sie sich ganz auf den Erfolg Ihres Unternehmens konzentrieren können – heute und auch in Zukunft.



HYSTER EUROPE

Siemensstr. 9, D-63263-Neu-Isenburg, Deutschland.

Telefon: +49 (0) 6102 3 68 68 0



www.hyster.eu



infoeurope@hyster.com



[/HysterEurope](https://www.facebook.com/HysterEurope)




[@HysterEurope](https://twitter.com/HysterEurope)

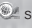


[/HysterEurope](https://www.youtube.com/HysterEurope)



HYSTER-YALE UK LIMITED unter dem Handelsnamen Hyster Europe. Eingetragene Adresse: Centennial House, Building 4.5, Frimley Business Park, Frimley, Surrey GU16 7SG, Vereinigtes Königreich. Eingetragen in England und Wales. Handelsregisternummer: 02636775.

HYSTER,  und FORTENS sind eingetragene Marken in der Europäischen Union und in einigen anderen Ländern.

MONOTROL® ist eine eingetragene Marke und DURAMATCH und  sind Marken in den USA und in einigen anderen Ländern. Hyster-Produkte können ohne Vorankündigung verändert werden. Abbildungen von Gabelstaplern können Sonderausstattungen zeigen, die nicht zum Standardlieferumfang gehören.