



**STARKE PARTNER.
ROBUSTE STAPLER."**

FORTENS™

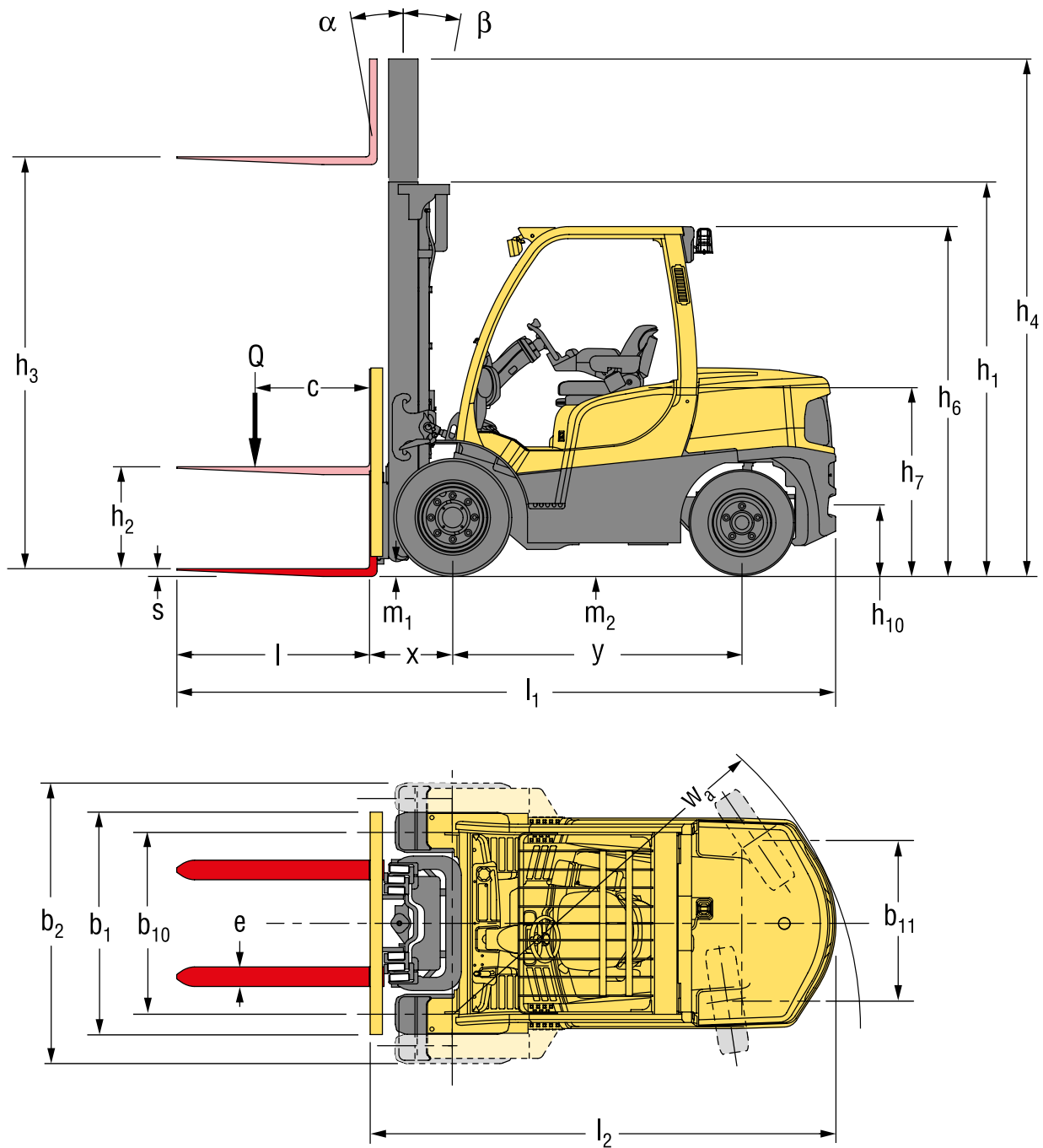


SERIE H4.0-5.5FT TECHNISCHE BESCHREIBUNG



WWW.HYSTER.COM

> STAPLERABMESSUNGEN



➤ ANGABEN ZU HUBGERÜST UND TRAGFÄHIGKEIT

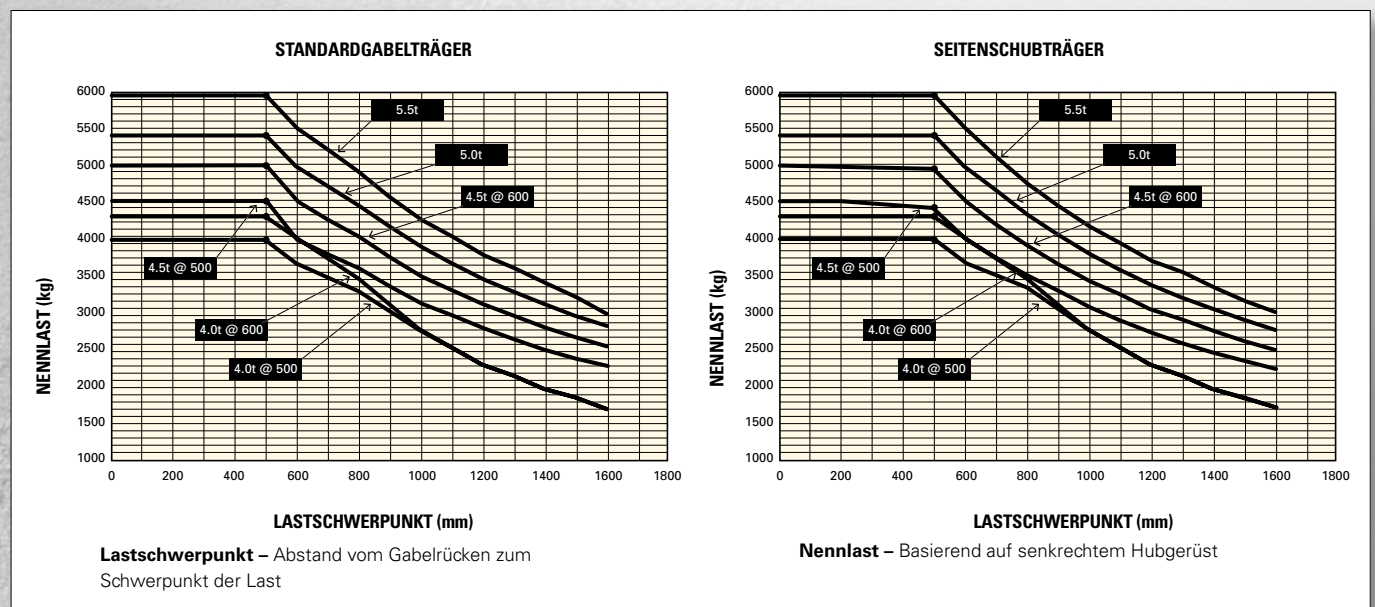
H5.0FT: NENNTRAGFÄHIGKEIT/KG BEI EINEM LASTSCHWERPUNKT VON 600–700 MM

	Maximale Gabelhöhe $h_3 + s$ (mm)		Hubgerüst-Mastneigung (°)		Höhe eingefahren h_1 (mm)	Höhe ausgefahren h_4 (mm)		Freihub-Höhe $h_2 + s$ (m)	Superelastikreifen				Radialreifen			
									Ohne Seitenschieber (kg)		Mit integriertem Seitenschieber (kg)		Ohne Seitenschieber (kg)		Mit integriertem Seitenschieber (kg)	
									H5.0FT		H5.0FT		H5.0FT		H5.0FT	
									LS 600	LS 700	LS 600	LS 700	LS 600	LS 700	LS 600	LS 700
ZWEIFACH-HUB-GERÜST MIT BEGRENZTEM FREIHub	2.800	6°	10°	2.215	3.730	4.065	160	5.000	4.810	5.000	4.670	5.000	4.810	5.000	4.670	
	3.400	6°	10°	2.515	4.330	4.665	160	5.000	4.790	5.000	4.650	5.000	4.790	5.000	4.650	
	4.000	6°	10°	2.815	4.930	5.265	160	5.000	4.780	5.000	4.640	5.000	4.780	5.000	4.640	
	4.700	6°	6°	3.265	5.630	5.965	160	4.890	4.640	4.880	4.510	4.880	4.640	4.870	4.500	
	5.300	6°	6°	3.665	6.230	6.565	160	4.740	4.480	4.700	4.350	4.730*	4.470*	4.700*	4.340*	
5.900	6°	6°	4.065	6.830	7.165	160	4.570	4.300	4.520	4.170	4.570**	4.300**	4.510**	4.170**		
ZWEIFACH-HUBGERÜST MIT FREIHub VOLLREHub	2.825	6°	10°	2.215	3.810	4.090	1.230	5.000	4.770	5.000	4.640	5.000	4.770	5.000	4.640	
	3.425	6°	10°	2.515	4.410	4.690	1.530	5.000	4.760	5.000	4.620	5.000	4.760	5.000	4.620	
DREIFACH-HUB-GERÜST MIT FREIHub VOLLREHub	4.145	6°	6°	2.215	5.130	5.415	1.230	5.000	4.740	4.990	4.610	5.000	4.740	4.990	4.610	
	5.000	6°	6°	2.515	5.985	6.265	1.530	4.800	4.530	4.770	4.410	4.800*	4.530*	4.760*	4.400*	
	5.300	6°	6°	2.615	6.285	6.565	1.630	4.730	4.450	4.690	4.330	4.730**	4.450**	4.680**	4.330**	

H5.5FT: NENNTRAGFÄHIGKEIT/KG BEI EINEM LASTSCHWERPUNKT VON 600–700 MM

	Maximale Gabelhöhe $h_3 + s$ (mm)		Hubgerüst-Mastneigung (°)		Höhe eingefahren h_1 (mm)	Höhe ausgefahren h_4 (mm)		Freihub-Höhe $h_2 + s$ (m)	Superelastikreifen				Radialreifen			
									Ohne Seitenschieber (kg)		Mit integriertem Seitenschieber (kg)		Ohne Seitenschieber (kg)		Mit integriertem Seitenschieber (kg)	
									H5.5FT		H5.5FT		H5.5FT		H5.5FT	
									LS 600	LS 700	LS 600	LS 700	LS 600	LS 700	LS 600	LS 700
ZWEIFACH-HUB-GERÜST MIT BEGRENZTEM FREIHub	2.800	6°	10°	2.215	3.730	4.065	160	5.500	5.280	5.500	5.130	5.500	5.280	5.500	5.130	
	3.400	6°	10°	2.515	4.330	4.665	160	5.500	5.260	5.500	5.120	5.500	5.260	5.500	5.120	
	4.000	6°	10°	2.815	4.930	5.265	160	5.500	5.250	5.500	5.100	5.500	5.250	5.500	5.100	
	4.700	6°	6°	3.265	5.630	5.965	160	5.380	5.110	5.370	4.970	5.380*	5.110*	5.370*	4.960*	
	5.300	6°	6°	3.665	6.230	6.565	160	5.230	4.940	5.190	4.800	5.220*	4.930*	5.180*	4.790*	
5.900	6°	6°	4.065	6.830	7.165	160	5.050	4.750	5.000	4.620	5.050**	4.750**	4.990**	4.610**		
ZWEIFACH-HUBGERÜST MIT FREIHub VOLLREHub	2.825	6°	10°	2.215	3.810	4.090	1.230	5.500	5.250	5.500	5.100	5.500	5.250	5.500	5.100	
	3.425	6°	10°	2.515	4.410	4.690	1.530	5.500	5.230	5.500	5.080	5.500	5.230	5.500	5.080	
DREIFACH-HUB-GERÜST MIT FREIHub VOLLREHub	4.145	6°	6°	2.215	5.130	5.415	1.230	5.500	5.210	5.490	5.070	5.500	5.210	5.490	5.070	
	5.000	6°	6°	2.515	5.985	6.265	1.530	5.290	5.000	5.260	4.860	5.290*	4.990*	5.260*	4.860*	
	5.300	6°	6°	2.615	6.285	6.565	1.630	5.210	4.920	5.170	4.780	5.210**	4.910**	5.170**	4.780**	

➤ NENNTRAGFÄHIGKEITEN



KEN- ZEICHEN	1-1	Hersteller			HYSTER
	1-2	Modellbezeichnung			H4.0-5.5FT
	1-3	Antrieb			Diesel

MOTOR	7-1	Hersteller/Modell Motor			Kubota /V3800 E4
	7-1a	CE/EPA-Tier-Konformität			Stufe V
	7-2	Motorleistung nach ISO 1585		kW	55,0
	7-3	Nennrehzahl		U/min	2.200
	7-3-1	Motordrehmoment bei U/min (1/min)		Nm	308 bei 1.400
	7-4	Anzahl Zylinder/Hubraum		#/cm ³	4/3.769
	7-8	Lichtmaschinenleistung		A	80
	7-10	Batteriespannung, Nennkapazität		V/Ah	12/175

FAHRANT- RIEB	8-1	Antriebssteuerung/Getriebe		Typ/#	Hydrodynamisches/Automatisches Lastschaltgetriebe
	8-11	Betriebsbremse		Typ	Ölbad-Lamellenbremsen
	8-12	Feststellbremse		Typ	Mechanisch

SONSTIGES	10-1	Arbeitsdruck für Anbaugerät		bar	0–155
	10-2	Ölstrom für Anbaugeräte (10)		l/min	83,3
	10-3	Hydrauliköltank, Inhalt		l	51,0 (H4.0-H4.5FTS5)/67,8 (H4.5FT6-H5.5FT)
	10-4	Kraftstofftank, Inhalt		l	79,0 (H4.0-H4.5FTS5)/100,3 (H4.5FT6-H5.5FT)
	10-7	Schalldruckpegel am Fahrersitz (11)	Lpaz	dB(A)	79
	10-7-1	Garantierte Schalleistung 2001/14/EG	Lwaz	dB	103
	10-8	Abschleppvorrichtung, Art/Typ DIN 15170			Ja/Bolzen

HINWEISE ZUR MODELLTABELLE:

Der Zustand des Fahrzeugs, dessen Ausstattung und die Art und Bedingungen des Betriebs beeinflussen die technischen Daten. Sprechen Sie vor dem Kauf Ihres Hyster® Staplers mit Ihrem Händler über die beabsichtigte Verwendung.

- (1) Gabeloberkante
- (2) Ohne Lastschutzzitter
- (3) Gefederter Sitz in belasteter Position
- (4) Ohne Lastschutzzitter, zzgl. 32 mm für Lastschutzzitter
- (5) Die Arbeitsgangbreite (Zeile 4.34, 4.34.1 und 4.34.2) ist nach VDI-Norm berechnet (siehe Abbildung). Die British Industrial Truck Association empfiehlt, 100 mm zum Gesamtabstand (Abmessung a) hinzuzurechnen, um zusätzlichen Rangiererraum an der Staplerrückseite zu erhalten.
- (6) bei 1,6 km/h
- (7) bei 4,8 km/h. Die Steigfähigkeit wird angegeben, um einen Vergleich der Antriebsleistung zu ermöglichen, entspricht jedoch nicht unbedingt den tatsächlichen Einsatzmöglichkeiten des Staplers bei der genannten Steigung. Ist ein Betrieb an Steigungen vorgesehen, halten Sie sich bitte an die Angaben in der Bedienungsanleitung.
- (8) bis 15 m
- (9) Amperestunden (Ah) Batterie, Nennkapazitäten geschätzt.
- (10) Variabel
- (11) Lpaz auf Grundlage der in EN 12053 angegebenen Gewichtswerte und entsprechend den Testzyklen gemessen
- (12) Lwaz auf Grundlage der in EN 12053 angegebenen Gewichtswerte und entsprechend den Testzyklen gemessen

HINWEISE ZUR HUBGERÜST- UND TRAGFÄHIGKEITSTABELLE:

- (1) Mit Lastschutzzitter
 - (2) Ohne Lastschutzzitter
- * Antriebsräder mit breiter Spurweite oder Zwillingsantriebsräder erforderlich
 ** Zwillingsantriebsräder erforderlich

HINWEIS:

Vorsicht beim bewegen angehobener Lasten: Nur ordnungsgemäß geschulte Fahrer dürfen eingesetzt werden; sie müssen die Anweisungen in der Bedienungsanleitung gelesen und verstanden haben und diese einhalten.

Alle Werte sind Nennwerte und unterliegen einer gewissen Toleranz. Weitere Informationen erhalten Sie vom Hersteller.

Hyster Produkte werden möglicherweise ohne Vorankündigung verändert.

Abbildungen von Gabelstaplern können Sonderausstattungen zeigen, die nicht zum Standardlieferumfang gehören. Die Werte können je nach Konfiguration abweichen.

Die angegebenen Daten basieren auf Gabeloberkante 3.050 mm (40/4,0 bei 500 – 40/4,0 bei 600)/2800 mm (45/4,5 bei 500 – 55/5,5), Zweifach-Hubgerüst mit begrenztem Freihub und Standardgabelträger, Gabeln mit Elektrohydraulik 1.000 mm (40/4,0 bei 500)/1.200 mm (40/4,0 bei 600 – 55/5,5).

 **Sicherheit:** Dieser Stapler entspricht den derzeit gültigen EU-Bestimmungen.

Technische Daten gemäß VDI 2198.

> H4.OFT5/H4.OFT6 FORTENS ADVANCE

			HYSTER		HYSTER		HYSTER		HYSTER			
			H4.OFT5		H4.OFT5		H4.OFT6		H4.OFT6			
KENNZEICHEN	1-1	Hersteller			HYSTER		HYSTER		HYSTER			
	1-2	Modellbezeichnung			H4.OFT5		H4.OFT5		H4.OFT6			
		Modell			Fortens Advance		Fortens Advance		Fortens Advance			
		Motor/Getriebe			Kubota 3,8 l DuraMatch™ 1-Gang		Kubota 3,8 l DuraMatch™ 2-Gang		Kubota 3,8 l DuraMatch™ 1-Gang			
		Bremsenart			Ölbad-Lamellenbremsen oder Premium-Ölbad-Lamellenbremsen		Ölbad-Lamellenbremsen oder Premium-Ölbad-Lamellenbremsen		Ölbad-Lamellenbremsen oder Premium-Ölbad-Lamellenbremsen			
	1-3	Antrieb			Diesel		Diesel		Diesel			
	1-4	Bedienung			Sitz		Sitz		Sitz			
	1-5	Nenntragfähigkeit/Last	Q ₁	t	4,0		4,0		4,0			
	1-6	Lastschwerpunktstand	c	mm	500		500		600			
	1-8	Lastabstand	x	mm	523		523		523			
1-8-1	Lastabstand (Gabelträger mit integriertem Seitenschieber)	x	mm	555		555		555				
1-9	Radstand	y	mm	1.830		1.830		1.830				
GEWICHT	2-1	Eigengewicht		kg	6.264		6.264		6.470			
	2-2-1	Achslast mit Last, vorn/hinten		kg	8.969	1.295	8.969	1.295	9.133	1.337		
	2-3-1	Achslast ohne Last, vorn/hinten		kg	2.733	3.531	2.733	3.531	2.678	3.792		
RÄDER	3-1	Bereifung			Superelastikreifen		Superelastikreifen		Superelastikreifen			
	3-2	Reifengröße, vorn			250 x 15		250 x 15		250 x 15			
	3-3	Reifengröße, hinten			7,00 x 12		7,00 x 12		7,00 x 12			
	3-5	Räder, Anzahl vorn/hinten (x = angetrieben)			2 x/2		2 x/2		2 x/2			
	3-6	Spurweite, vorn	b ₁₀	mm	1.152		1.152		1.152			
	3-7	Spurweite, hinten	b ₁₁	mm	1.136		1.136		1.136			
	4-1	Neigung Hubgerüst/Gabelträger vorwärts/rückwärts		(°)	6/10		6/10		6/10			
GRUNDMESSUNGEN	4-2	Höhe Hubgerüst eingefahren	h ₁	mm	2.171		2.171		2.171			
	4-3	Freihub (1)	h ₂	mm	100		100		100			
	4-4	Hub (1)	h ₃	mm	3.000		3.000		3.000			
	4-5	Höhe Hubgerüst ausgefahren (2)	h ₄	mm	3.815		3.815		3.815			
	4-7	Höhe Schutzdach (Kabine)	h ₆	mm	2.258		2.258		2.258			
	4-8	Sitzhöhe bezogen auf SIP (3)	h ₇	mm	1.279		1.279		1.279			
	4-12	Kupplungshöhe	h ₁₀	mm	429		429		429			
	4-19	Gesamtlänge	l ₁	mm	3.946		3.946		3.977			
	4-20	Länge einschließlich Gabelrücken	l ₂	mm	2.946		2.946		2.977			
	4-20-1	Länge einschließlich Gabelrücken (Gabelträger mit integriertem Seitenschieber)	l ₂	mm	2.978		2.978		3.009			
	4-21	Gesamtbreite	b ₁ /b ₂	mm	1.402/1.485/1.773		1.402/1.485/1.773		1.402/1.485/1.773			
	4-22	Gabelzinkenmaße DIN ISO 2331	s/e/l	mm	50 x 120 x 1.000		50 x 120 x 1.000		50 X 120 X 1.200			
	4-23	Gabelträger ISO 2328, Klasse/Typ A, B		mm	IIIA		IIIA		IIIA			
	4-24	Gabelträgerbreite (Standardgabelträger)(4)	b ₃	mm	1.219		1.219		1.219			
	4-24	Gabelträgerbreite (Gabelträger mit integriertem Seitenschieber) (4)	b ₃	mm	1.219		1.219		1.219			
	4-31	Bodenfreiheit mit Last unter Hubgerüst	m ₁	mm	151		151		151			
	4-32	Bodenfreiheit Mitte Radstand	m ₂	mm	194		194		194			
4-34-1	Arbeitsgangbreite bei Palette 1000 x 1200 quer (5)	Ast	mm	4.493		4.493		4.522				
4-34-4	Arbeitsgangbreite bei Palette 800 x 1200 quer (5)	Ast	mm	4.493		4.493		4.522				
4-35	Wenderadius	W _a	mm	2.570		2.570		2.599				
4-36	Kleinster Drehpunktstand	b ₁₃	mm	751		751		751				
LEISTUNGSDATEN	5-1	Fahrgeschwindigkeit mit/ohne Last		km/h	19,9	20,5	24,9	25,4	19,9	20,5	24,9	25,3
	5-1-1	Fahrgeschwindigkeit mit/ohne Last rückwärts		km/h	19,9	20,5	19,9	20,5	19,9	20,5	19,9	20,5
	5-2	Hubgeschwindigkeit mit/ohne Last		m/s	0,62	0,63	0,62	0,63	0,62	0,63	0,62	0,63
	5-3	Senkgeschwindigkeit mit/ohne Last		m/s	0,55	0,47	0,55	0,47	0,55	0,47	0,55	0,47
	5-5	Zugkraft, mit/ohne Last (6)		N	25.676	15.616	30.744	15.616	25.636	15.292	30.704	15.292
	5-7	Steigfähigkeit (1,6 km/h) mit/ohne Last (7)		%	26,9	27,2	32,8	27,2	26,3	25,7	32,0	25,7
	5-9	Beschleunigungszeit mit/ohne Last		s	5,0	4,2	5,2	4,3	5,1	4,2	5,2	4,4
	5-10	Betriebsbremse			Hydraulik		Hydraulik		Hydraulik		Hydraulik	
	7-5	Kraftstoffverbrauch gemäß VDI-Zyklus		l/h	4,5		4,5		4,6		4,7	

H4.5FTS5/H4.5FT6 FORTENS ADVANCE



			HYSTER		HYSTER		HYSTER		HYSTER			
			H4.5FTS5		H4.5FT5		H4.5FT6		H4.5FT6			
KENNZEICHEN	1-1	Hersteller			HYSTER		HYSTER		HYSTER			
	1-2	Modellbezeichnung			H4.5FTS5		H4.5FT5		H4.5FT6			
		Modell			Fortens Advance		Fortens Advance		Fortens Advance			
		Motor/Getriebe			Kubota 3,8 l DuraMatch™ 1-Gang		Kubota 3,8 l DuraMatch™ 2 2-Gang		Kubota 3,8 l DuraMatch™ 1-Gang			
		Bremsenart			Ölbad-Lamellenbremsen oder Premium-Ölbad-Lamellenbremsen		Ölbad-Lamellenbremsen oder Premium-Ölbad-Lamellenbremsen		Premium-Ölbad-Lamellenbremsen			
	1-3	Antrieb			Diesel		Diesel		Diesel			
	1-4	Bedienung			Sitz		Sitz		Sitz			
	1-5	Nenntragfähigkeit/Last	Q ₁	t	4,5		4,5		4,5			
	1-6	Lastschwerpunktstand	c	mm	500		500		600			
	1-8	Lastabstand	x	mm	591		591		591			
1-8-1	Lastabstand (Gabelträger mit integriertem Seitenschieber)	x	mm	608		608		608				
1-9	Radstand	y	mm	1.830		1.830		2.100				
GEWICHT	2-1	Eigengewicht			6.826		6.826		7.027			
	2-2-1	Achslast mit Last, vorn/hinten			10.114	1.212	10.114	1.212	10.244	1.283		
	2-3-1	Achslast ohne Last, vorn/hinten			2.931	3.895	2.931	3.895	3.195	3.835		
RÄDER	3-1	Bereifung			Superelastikreifen		Superelastikreifen		Superelastikreifen			
	3-2	Reifengröße, vorn			250 x 15		250 x 15		300 x 15			
	3-3	Reifengröße, hinten			7,00 x 12		7,00 x 12		28 x 9-15			
	3-5	Räder, Anzahl vorn/hinten (x = angetrieben)			2 x/2		2 x/2		2 x/2			
	3-6	Spurweite, vorn	b ₁₀	mm	1.152		1.152		1.150			
	3-7	Spurweite, hinten	b ₁₁	mm	1.136		1.136		1.162			
	3-8	Neigung Hubgerüst/Gabelträger vorwärts/rückwärts		(°)	6/10		6/10		6/10			
GRUNDABMESSUNGEN	4-2	Höhe Hubgerüst eingefahren	h ₁	mm	2.215		2.215		2.215			
	4-3	Freihub (1)	h ₂	mm	100		100		100			
	4-4	Hub (1)	h ₃	mm	2.740		2.740		2.740			
	4-5	Höhe Hubgerüst ausgefahren (2)	h ₄	mm	3.730		3.730		3.730			
	4-7	Höhe Schutzdach (Kabine)	h ₆	mm	2.258		2.258		2.300			
	4-8	Sitzhöhe bezogen auf SIP (3)	h ₇	mm	1.279		1.279		1.321			
	4-12	Kupplungshöhe	h ₁₀	mm	429		429		429			
	4-19	Gesamtlänge	l ₁	mm	4.266		4.266		4.457			
	4-20	Länge einschließlich Gabelrücken	l ₂	mm	3.066		3.066		3.257			
	4-20-1	Länge einschließlich Gabelrücken (Gabelträger mit integriertem Seitenschieber)	l ₂	mm	3.083		3.083		3.274			
	4-21	Gesamtbreite	b ₁ /b ₂	mm	1.402/1.485/1.773		1.402/1.485/1.773		1.450/1.575/1.875			
	4-22	Gabelzinkenmaße DIN ISO 2331	s/e/l	mm	60 x 150 x 1.200 mm		60 x 150 x 1.200 mm		60 x 150 x 1.200 mm			
	4-23	Gabelträger ISO 2328, Klasse/Typ A, B		mm	IVA		IVA		IVA			
	4-24	Gabelträgerbreite (Standardgabelträger)(4)	b ₃	mm	1.219		1.219		1.219			
	4-24	Gabelträgerbreite (Gabelträger mit integriertem Seitenschieber) (4)	b ₃	mm	1.219		1.219		1.372			
	4-31	Bodenfreiheit mit Last unter Hubgerüst	m ₁	mm	151		151		194			
	4-32	Bodenfreiheit Mitte Radstand	m ₂	mm	194		194		237			
	4-34-1	Arbeitsgangbreite bei Palette 1000 x 1200 quer (5)	Ast	mm	4.542		4.542		4.828			
	4-34-4	Arbeitsgangbreite bei Palette 800 x 1200 quer (5)	Ast	mm	4.542		4.542		4.828			
4-35	Wenderadius	W _a	mm	2.619		2.619		2.837				
4-36	Kleinster Drehpunktstand	b ₁₃	mm	751		751		800				
LEISTUNGSDATEN	5-1	Fahrgeschwindigkeit mit/ohne Last		km/h	19,8	20,4	24,6	25,3	18,7	19,2	23,2	23,9
	5-1-1	Fahrgeschwindigkeit mit/ohne Last rückwärts		km/h	19,8	20,4	19,8	20,4	18,7	19,2	18,7	19,2
	5-2	Hubgeschwindigkeit mit/ohne Last		m/s	0,45	0,46	0,45	0,46	0,45	0,46	0,45	0,46
	5-3	Senkgeschwindigkeit mit/ohne Last		m/s	0,51	0,42	0,51	0,42	0,51	0,42	0,51	0,42
	5-5	Zugkraft, mit/ohne Last (6)		N	25.468	16.781	30.536	16.781	27.516	18.782	32.917	18.782
	5-7	Steigfähigkeit (1,6 km/h) mit/ohne Last (7)		%	24,3	26,7	29,5	26,7	24,0	28,3	29,1	28,3
	5-9	Beschleunigungszeit mit/ohne Last		s	5,3	4,3	5,3	4,3	5,4	4,5	5,5	4,7
	5-10	Betriebsbremse			Hydraulik		Hydraulik		Hydraulik		Hydraulik	
	7-5	Kraftstoffverbrauch gemäß VDI-Zyklus		l/h	4,9		5,1		5,1		5,3	

> H5.0FT/H5.5FT FORTENS ADVANCE

Kategorie	Kennzeichen	Einheit		H5.0FT		H5.5FT		H5.5FT	
KENNZEICHEN	1-1	Hersteller		HYSTER		HYSTER		HYSTER	
	1-2	Modellbezeichnung		H5.0FT		H5.0FT		H5.5FT	
		Modell		Fortens Advance		Fortens Advance		Fortens Advance	
		Motor/Getriebe		Kubota 3,8 l DuraMatch™ 1-Gang		Kubota 3,8 l DuraMatch™ 2-Gang		Kubota 3,8 l DuraMatch™ 1-Gang	
		Bremsenart		Premium-Ölbad-Lamellenbremsen		Premium-Ölbad-Lamellenbremsen		Premium-Ölbad-Lamellenbremsen	
	1-3	Antrieb		Diesel		Diesel		Diesel	
	1-4	Bedienung		Sitz		Sitz		Sitz	
	1-5	Nenntragfähigkeit/Last		Q ₁	t	5,0		5,5	
	1-6	Lastschwerpunktstand		c	mm	600		600	
	1-8	Lastabstand		x	mm	591		591	
1-8-1	Lastabstand (Gabelträger mit integriertem Seitenschieber)		x	mm	608		608		
1-9	Radstand		y	mm	2.100		2.100		
GEWICHT	2-1	Eigengewicht			kg	7.520		7.811	
	2-2-1	Achslast mit Last, vorn/hinten			kg	11.014	1.478	11.014	1.478
	2-3-1	Achslast ohne Last, vorn/hinten			kg	3.206	4.314	3.206	4.314
RÄDER	3-1	Bereifung				Superelastikreifen		Superelastikreifen	
	3-2	Reifengröße, vorn				300 x 15		300 x 15	
	3-3	Reifengröße, hinten				28 x 9-15		28 x 9-15	
	3-5	Räder, Anzahl vorn/hinten (x = angetrieben)				2 x/2		2 x/2	
	3-6	Spurweite, vorn		b ₁₀	mm	1.150		1.150	
	3-7	Spurweite, hinten		b ₁₁	mm	1.162		1.162	
	GRUNDBAUMESSUNGEN	4-1	Neigung Hubgerüst/Gabelträger vorwärts/rückwärts			(°)	6/10		6/10
4-2		Höhe Hubgerüst eingefahren		h ₁	mm	2.215		2.215	
4-3		Freihub (1)		h ₂	mm	100		100	
4-4		Hub (1)		h ₃	mm	2.740		2.740	
4-5		Höhe Hubgerüst ausgefahren (2)		h ₄	mm	3.730		3.730	
4-7		Höhe Schutzdach (Kabine)		h ₆	mm	2.300		2.300	
4-8		Sitzhöhe bezogen auf SIP (3)		h ₇	mm	429		429	
4-12		Kupplungshöhe		h ₁₀	mm	4.266		4.457	
4-19		Gesamtlänge		l ₁	mm	4.500		4.541	
4-20		Länge einschließlich Gabelrücken (Standardgabelträger)		l ₂	mm	3.300		3.341	
4-20-1		Länge einschließlich Gabelrücken (Gabelträger mit integriertem Seitenschieber)		l ₂	mm	3.317		3.358	
4-21		Gesamtbreite		b ₁ /b ₂	mm	1.450/1.575/1.875		1.450/1.575/1.875	
4-22		Gabelzinkenmaße DIN ISO 2331		s/e/l	mm	60 x 150 x 1.200 mm		60 x 150 x 1.200 mm	
4-23		Gabelträger ISO 2328, Klasse/Typ A, B			mm	IVA		IVA	
4-24		Gabelträgerbreite (Standardgabelträger)(4)		b ₃	mm	1.219		1.219	
4-24		Gabelträgerbreite (Gabelträger mit integriertem Seitenschieber) (4)		b ₃	mm	1.219		1.372	
4-31		Bodenfreiheit mit Last unter Hubgerüst		m ₁	mm	151		194	
4-32		Bodenfreiheit Mitte Radstand		m ₂	mm	194		237	
4-34-1		Arbeitsgangbreite bei Palette 1000 x 1200 quer (5)		Ast	mm	4.868		4.906	
4-34-4		Arbeitsgangbreite bei Palette 800 x 1200 quer (5)		Ast	mm	4.868		4.906	
4-35	Wenderadius		W _a	mm	2.877		2.915		
4-36	Kleinster Drehpunktstand		b ₁₃	mm	800		800		
LEISTUNGSDATEN	5-1	Fahrgeschwindigkeit mit/ohne Last			km/h	18,7	19,2	23,2	23,9
	5-1-1	Fahrgeschwindigkeit mit/ohne Last rückwärts			km/h	18,7	19,2	18,6	19,2
	5-2	Hubgeschwindigkeit mit/ohne Last			m/s	0,45	0,46	0,45	0,46
	5-3	Senkgeschwindigkeit mit/ohne Last			m/s	0,51	0,42	0,51	0,42
	5-5	Zugkraft, mit/ohne Last (6)			N	27.458	18.399	32.859	18.399
	5-7	Steigfähigkeit (1,6 km/h) mit/ohne Last (7)			%	23,3	26,5	28,3	26,5
	5-9	Beschleunigungszeit mit/ohne Last			s	5,4	4,5	5,5	4,6
	5-10	Betriebsbremse				Hydraulik		Hydraulik	
	7-5	Kraftstoffverbrauch gemäß VDI-Zyklus			l/h	5,4		5,8	

STANDARD AUSSTATTUNG UND OPTIONALE AUSSTATTUNGSMERKMALE



LEISTUNGSDATEN	STD	OPT
Hyster Fortens Advance	X	
Kubota-3,8-l-Dieselmotor	X	
Stufe-V-konform	X	
Kombikühler	X	
Kühlergitter		X
Hochgezogener Auspuff	X	
Auspuffbänder		X
System für den Antriebsschutz mit Motorabschaltung		X
Hoher Lufteinlass	X	
Hoher Lufteinlass mit Vorfilter		X
Hochleistungsluftfilter		X
DuraMatch™, 1-Gang-Getriebe	X	
DuraMatch™ 2, 2-Gang-Getriebe		X
Ölbad-Lamellenbremsen	X	
Premium-Ölbad-Lamellenbremsen	X	
ANTRIEB	STD	OPT
Geschwindigkeitsbegrenzer – ohne Voraussetzungen (einstellbar)		X
Geschwindigkeitsbegrenzer voreingestellt auf 13 km/h (einstellbar)*		X
Geschwindigkeitsreduzierung in Innenbereichen*		X
Standardspurweite	X	
Breite Spurweite		X
Zwillingsreifen		X
7,00x15-14-Antriebsräder mit Luftbereifung (Zwillingsreifen)		X
7,00x15-Superelastikantriebsräder (Zwillingsreifen)		X
7,00-R15-Antriebsräder mit Radialluftbereifung (Zwillingsreifen)		X
8,25x15-14-Antriebsräder mit Luftbereifung (Zwillingsreifen)		X
8,25-15-14-Antriebsräder mit Superelastikbereifung (Zwillingsreifen)		X
8,25-R15-Antriebsräder mit Radialluftbereifung (Zwillingsreifen)		X
250x15-Superelastikantriebsräder (Standardspurweite) – H4.0FT5-H4.0FT6	X	
250x15-Superelastikantriebsräder (breite Spurweite)		X
Nicht kreidende 250x15-Superelastikantriebsräder (Standardspurweite)		X
250x15-20-Antriebsräder mit Luftbereifung (Standardspurweite)		X
250x15-20-Antriebsräder mit Luftbereifung (breite Spurweite)		X
250/70-R15-Antriebsräder mit Radialluftbereifung (Standardspurweite)		X
250/70-R15-Antriebsräder mit Radialluftbereifung (breite Spurweite)		X
300x15-Superelastikantriebsräder (Standardspurweite) – H4.5-5.5FT	X	
300x15-Superelastikantriebsräder (breite Spurweite)		X
Nicht kreidende 300x15-Superelastikantriebsräder (Standardspurweite)		X
300x15-20-Antriebsräder mit Luftbereifung (Standardspurweite)		X
300x15-20-Antriebsräder mit Luftbereifung (breite Spurweite)		X
315/70-R15-Antriebsräder mit Radialluftbereifung (Standardspurweite)		X
315/70-R15-Antriebsräder mit Radialluftbereifung (breite Spurweite)		X
7,00x12-Superelastiklenkreifen – H4.0FT5-H4.0FT6	X	
7,00-R12-Lenkreifen mit Radialluftbereifung		X
Nicht kreidende 7,00x12-Superelastiklenkreifen		X
7,00x12-14-Lenkreifen mit Luftbereifung		X
7,00x12-16-Lenkreifen mit Luftbereifung		X
28x9-15-Superelastiklenkreifen – H4.5-5.5FT	X	
28x9-15-Superelastikscherlastlenkreifen		X
Nicht kreidende 28x9-15-Superelastiklenkreifen		X
HUB	STD	OPT
Zweifach-Hubgerüst mit begrenztem Freihub	X	
Zweifach-Hubgerüst mit Vollfreihub		X
Dreifach-Hubgerüst mit Vollfreihub		X
Hubhöhe 2.800 mm (Höhe gesenkt 2.215 mm) – H4.0FT5-H4.0FT6	X	
Hubhöhe 3.050 mm (Höhe gesenkt 2.175 mm) – H4.5-5.5FT	X	
Verschiedene weitere Hubhöhen		X
Hubgerüstneigung – 6° vorwärts/10° rückwärts		X
Hubgerüstneigung – 6° vorwärts/6° rückwärts	X	
Hubgerüstneigung – 6° vorwärts/5° rückwärts		X
Hubgerüstneigung – 6° vorwärts/4° rückwärts		X
Hubgerüstneigung – 6° vorwärts/3° rückwärts		X

HUB (Fortsetzung)	STD	OPT
Hubgerüstneigung – 12° vorwärts/6° rückwärts		X
Neigegeschwindigkeitsdrossel – 1 Grad/Sekunde (mechanisch)		X
Neigegeschwindigkeitsdrossel – 1 Grad/Sekunde (elektronische Einstellung)		X
Ventil zur Verhinderung von Kettendurchhang		X
Hydraulikkumulator		X
Zusätzlicher Hydrauliksystemkühler		X
Hochtemperaturbeständiges Hydrauliköl		X
HANDLING	STD	OPT
Automatische Hydrauliksteuerung		X
Hydraulikbedienelemente mit mechanischen Hebeln, konstruiert für Klammeranwendungen		X
TouchPoint™-Minihebel-Hydraulikbedienelemente, konstruiert für Klammeranwendungen		X
TouchPoint™-Minihebel-Hydraulikbedienelemente mit Funktion „Zurück zum eingestellten Neigungswinkel“		X
TouchPoint™-Minihebel-Hydraulikbedienelemente mit Funktion „Zurück zum eingestellten Neigungswinkel“, konstruiert für Klammeranwendungen		X
3 Funktionen (1 Zusatzfunktion) Hydraulikventil	X	
4 Funktionen (2 Zusatzfunktionen) Hydraulikventil		X
5. Hydraulikfunktion, gesteuert über Magnetventil		X
Ohne Schlauchgruppe	X	
Anbaugerät Schlauchverlängerung – 1 Paar		X
Anbaugerät Schlauchverlängerung – 2 Paar		X
Schnellwechsellkupplung Anbaugerät Schlauchverlängerung – 1 Paar		X
Schnellwechsellkupplung Anbaugerät Schlauchverlängerung – 2 Paar		X
Gabelträger, 1.220 mm – Klasse 4	X	
Gabelträger mit integriertem Seitenschieber mit Gabelzinkenverstellung, 1.220 mm		X
Gabelträger Anbaugerät mit Hakenaufhängung, 1.370 mm – Klasse 3		X
Gabelträger Anbaugerät, 1.372 mm – Klasse 3		X
Gabelträger mit integriertem Seitenschieber mit Gabelzinkenverstellung, 1.372 mm		X
Gabelträger mit integriertem Seitenschieber, 1.372 mm – Klasse 4		X
Gabelträger, 1.524 mm – Klasse 4		X
Gabelträger mit integriertem Seitenschieber, 1.524 mm – Klasse 4		X
Gabelträger mit integriertem Seitenschieber mit Gabelzinkenverstellung, 1.525 mm		X
Meyer Doppelpalettenklammer: 6-5207F a (EUROPALETTEN)		X
Meyer Doppelpalettenklammer: 21PH32B-56SG-3A (CHEP-/GB-PALETTEN)		X
Lastschutzzitter 1.220 mm	X	
Gabelzinken mit Standardabschrägung mit Hakenaufhängung, 1.000 x 120 x 50 mm – Klasse 3 (H4.0FT5)	X	
Gabelzinken mit Standardabschrägung mit Hakenaufhängung, 1.100 x 120 x 50 mm – Klasse 3		X
Gabelzinken mit Standardabschrägung mit Hakenaufhängung, 1.200 x 120 x 50 mm – Klasse 3 (H4.0FT6)	X	
Gabelzinken mit Standardabschrägung und Hakenaufhängung, 1.200 x 150 x 60 mm – Klasse 4 (H4.05FT-5.5FT)	X	
Gabelzinken mit Standardabschrägung und Hakenaufhängung, 1.300 x 150 x 60 mm		X
Gabelzinken mit Standardabschrägung und Hakenaufhängung, 1.400 x 120 x 50 mm – Klasse 3		X
Gabelzinken mit Standardabschrägung und Hakenaufhängung, 1.400 x 150 x 60 mm		X
Gabelzinken mit Standardabschrägung und Hakenaufhängung, 1.500 x 150 x 50 mm – Klasse 3		X
Gabelzinken mit Standardabschrägung und Hakenaufhängung, 1.500 x 150 x 60 mm – Klasse 4		X
Gabelzinken mit Standardabschrägung mit Hakenaufhängung, 1.600 x 150 x 50 mm		X
Gabelzinken mit Standardabschrägung mit Hakenaufhängung, 1.600 x 150 x 60 mm		X
Gabelzinken mit Standardabschrägung und Hakenaufhängung, 1.800 x 150 x 50 mm – Klasse 3		X
Gabelzinken mit Standardabschrägung und Hakenaufhängung, 1.800 x 150 x 60 mm		X

> STANDARDAUSSTATTUNG UND OPTIONALE AUSSTATTUNGSMERKMALE

HANDLING (Fortsetzung)	STD	OPT
Gabelzinken mit Standardabschrägung mit Hakenaufhängung, 2.000 x 150 x 50 mm		X
Gabelzinken mit Standardabschrägung und Hakenaufhängung, 2.000 x 150 x 60 mm		X
Gabelzinken mit Standardabschrägung und Hakenaufhängung, 2.200 x 150 x 60 mm		X
Gabelzinken mit Standardabschrägung und Hakenaufhängung, 2.400 x 150 x 60 mm		X
KABINE	STD	OPT
Vollstahlkabine in Modulbauweise mit Stahltüren und Heizung		X
Vollstahlkabine in Modulbauweise mit PVC-Türen		X
Vollstahlkabine mit Klimaanlage		X
Vollstahlkabine mit geräuscharmer Ausstattung		X
Vollstahlkabine mit geräuscharmer Ausstattung mit Klimaanlage		X
Sonnenblende oben für Stapler mit Kabine		X
Sonnenblende vorne für Stapler mit Kabine		X
Montageschiene für Zusatzausrüstung		X
WETERSCHUTZ	STD	OPT
Klimaanlage		X
Kabinenheizung		X
Dachscheibe aus Glas		X
Feste Dach- und Frontscheibe mit Scheibenwaschanlage/Scheibenwischer		X
Feste Dachscheibe und Front- und Heckscheibe mit Scheibenwaschanlage/Scheibenwischern		X
Feste Dachscheibe und Front- und Heckscheibe mit Scheibenwaschanlage/Scheibenwischern sowie PVC-Türen		X
Front- und Heckscheibe aus Verbundglas		X
Front- und Heckscheibe aus Verbundglas und Türen mit festen Fenstern		X
Frontscheibe aus Verbundglas		X
ERGONOMISCHES DESIGN	STD	OPT
Hohes Fahrerschutzdach, 2.258 mm – H4.0-4.5FTS5	X	
Hohes Fahrerschutzdach, 2.300 mm – H4.5FT6-H5.5FT	X	
Niedriges Fahrerschutzdach (flach), 2.174 mm (H4.0-4.5FTS5)		X
Niedriges Fahrerschutzdach (flach), 2.216 mm (H4.5FT6-H5.5FT)		X
Erhöhte Fahrerkabine		X
Lastgewichtsanzeige		X
Fahrerpasswort		X
Elektronische Fahrercheckliste zum Schichtbeginn		X
Doppelte Seitenspiegel		X
Griff für Rückwärtsfahrten mit Hupe	X	
Nicht gefederter Vinylsitz		X
Gefederter Vinylsitz	X	
Gefederter Stoffsitz		X
Gefederter Vinylsitz		X
Gefederter Stoffdrehstuhl		X
Gefederter Stoffsitz, beheizt		X
Vinylsitz mit hoher Rückenlehne mit Lordosenstütze		X
Stoffsitz mit hoher Rückenlehne mit Lordosenstütze		X
Gefederter FLM36-Vinylsitz, niedrig		X
gefederter FLM36-Stoffsitz, niedrig		X
Pneumatisch gefederter Grammer-Vinylsitz		X
Pneumatisch gefederter Grammer-Stoffsitz		X
Pneumatisch gefederter FLA-Vinylsitz		X
Pneumatisch gefederter FLA-Stoffsitz		X
Serienmäßiger Sitzgurt	X	
Roter Hi-Vis-Sitzgurt		X
Roter Hi-Vis-Sitzgurt mit Sicherheitssperre		X
Roter Hi-Vis-Sitzgurt mit Sequenzsicherheitssperre		X
Hydraulikbedienelemente mit manuellen Hebeln	X	
TouchPoint™, Minihebel-Hydraulikbedienelemente		X
Joystick-Hydraulikbedienelemente		X
Lenkrad mit Lenkradknopf	X	
Fahrtrichtungshebel	X	
Monotrol		X

Richtungsschalter (in Armlehne integriert)		X
Zusätzliche 12-Volt-Steckdose am Armaturenbrett		X
SICHT	STD	OPT
Halogen-Arbeitscheinwerfer	X	
LED-Arbeitscheinwerfer		X
Arbeitscheinwerferpaket – 2 Halogen-Front- und 1 Halogen-Heckarbeitsscheinwerfer mit Seiten-, Brems-, Schluss-, und Rückfahrleuchten	X	
Arbeitscheinwerferpaket – 2 LED-Front- und 1 LED-Heckarbeitsscheinwerfer mit Seiten-, Brems-, Schluss-, und Rückfahrleuchten		X
Beleuchtung automatisch		X
Am Hubgerüst montierte LED-Leuchten		X
Schutz für LED-Arbeitscheinwerfer		X
BEDIENUNG	STD	OPT
Aufprallüberwachung mit Abschaltung nach 30 Sekunden		X
Aufprallüberwachung mit sofortiger Abschaltung		X
Über Sitzschalter aktiviertes Abschaltssystem für Motor, Beleuchtung und Anzeige		X
Über Sitzschalter aktiviertes Motorabschaltssystem		X
Systemüberwachung	X	
Premium-Systemüberwachung		X
Belüftete Motorhaube		X
Nicht belüftete Motorhaube	X	
Motorschutzplatte		X
Optischer Alarm – gelbe Rundumleuchte		X
Akustischer Rückfahralarm		X
Warnblinkleuchten – aktiviert über Schlüsselschalter		X
Warnblinkleuchten – aktiviert über Schalter		X
Fußgängerwarnleuchte		X
Fußgängerwarnleuchte vorne		X
Fußgängerwarnleuchten (rote Begrenzungslichter seitlich)		X
Batterietrennschalter		X
Start mit Schlüsselschalter	X	
Drucktaste mit Fahrerpasswort		X
Ein Pedal für Kriechgang/Bremsen	X	
Drahtloses Flotten-Management-System Hyster Tracker		X
Drahtloses Flotten-Management-System Hyster Tracker – Zugriff		X
Drahtloses Flotten-Management-System Hyster Tracker – Prüfung		X
Drahtloses Flotten-Management-System Hyster Tracker – Überwachung		X
3-Punkt-Hubösen, Diesel		X
4-Punkt-Hubösen		X
DESIGN	STD	OPT
Lackierung Hyster Gelb für Basisstapler	X	
Sonderlackierung für Basisstapler		X
Signalstreifen am Gegengewicht		X
PAKETE	STD	OPT
Cool-Truck-Paket mit hohem Lufteinlass mit Vorfilter, Auspuffbändern, System für den Antriebsschutz mit Motorabschaltung, Premiumüberwachung, Hydraulikkumulator, hochtemperaturbeständigem Hydrauliköl und belüfteter Motorhaube		X
Papierrollenpaket mit Lufteinlass mit Vorfilter, Auspuffbändern, System für den Antriebsschutz, Premiumüberwachung, Geschwindigkeitsbegrenzer, Hydraulikkumulator, Ventil zur Verhinderung von Kettendurchhang, Hydrauliköl, Motorschutzplatte, belüfteter Motorhaube und Fußgängerwarnleuchte		X
SONSTIGES	STD	OPT
Dokumentationspaket	X	
UL-Klassifizierung, Typ G/LP, beinhaltet UL-Aufkleber		X
CE-Zertifizierung	X	
Garantie: 12 Monate /2.000 Betriebsstunden Herstellergarantie	X	
Garantie: 36 Monate/6.000 Betriebsstunden erweiterte Garantie		X

*Serienmäßig oder optional in ausgewählten Märkten oder bei ausgewählten Modellen. Vollständige optionale Konfigurationsmöglichkeiten siehe Preisliste. Weitere Optionen erhältlich über Special Products Engineering Department (SPED). Näheres erfahren Sie von Hyster.

Als Partner erster Wahl für Flurfördertechnik für anspruchsvolle Anwendungen weltweit bietet Hyster Mehrwertlösungen und verlässliche Produkte über das stärkste Vertriebsnetz der Branche. Hyster Fortens™ – die Lösung für Ihre Anwendungsanforderungen.

Geschützter Antriebsstrang

Der robuste Antriebsstrang wird von einem elektronischen Managementsystem, dem integrierten Pacesetter™ Fahrzeugsystemmanager, mit CANbus-Datenübertragung gesteuert, geschützt und verwaltet. Dieser Fahrzeugsystemmanager gewährleistet maximale Betriebszeiten und höchste Verlässlichkeit, da er eine schnelle und akkurate Fehlerdiagnose, vereinfachte Erstreparaturen und eine Minimierung kostspieliger Teilewechsel ermöglicht.

DuraMatch™ – Das fortschrittlichste Lastschaltgetriebe

Das elektronisch gesteuerte DuraMatch™-Getriebe ermöglicht sanftere Fahrtrichtungswechsel, die Stoßbelastungen vermeiden und die Lebensdauer der Kupplungspakete verlängern. Diese Getriebe bieten einzigartige und patentierte Funktionen, die der Fahrzeugsystemmanager verwaltet, z. B. die automatische Geschwindigkeitsreduzierung, die dazu beiträgt, die Lebensdauer von Bremsen und Reifen zu verlängern, und so die Häufigkeit erforderlicher Wechsel und letztlich Ihre Gesamtbetriebskosten reduziert.

Automatische Hydrauliksteuerung

Bei Auswahl der automatischen Hydrauliksteuerung erhöht sich beim Heben von Lasten automatisch die Motordrehzahl, um die volle Hydraulikleistung für die Hubfunktion zu erhalten. Dabei sorgt der Pacesetter Fahrzeugsystemmanager für eine konstante Fahrgeschwindigkeit (oder verhindert die Fahrt), bis der Fahrer das Gaspedal betätigt. Der Fahrer muss nicht in den Kriechgang schalten und die Vereinfachung der auszuführenden Aktionen erhöht Produktivität und Effizienz.

Unkomplizierte Elektrik- und Hydrauliksysteme

Das CANbus-System unterstützt den zuverlässigen Betrieb des Staplers und verringert den Verkabelungsaufwand. Zudem erfolgt die Verlegung von Leitungen entfernt von Wärmequellen. Es sind kontaktfreie Hall-Effekt-Sensoren und Schalter mit der Schutzklasse IP66 im Einsatz, die das Eindringen von Wasser und Schmutz verhindern (für Hochdruckstrahlreinigung) und so konzipiert sind, dass sie die Lebensdauer des Staplers überdauern. Die Hyster Fortens™-Stapler sind mit unkomplizierten Hydrauliksystemen mit leckfreien ORFS-Anschlüssen ausgestattet, die das Auftreten von Leckagen verringern und so für eine noch höhere Zuverlässigkeit sorgen.

Mehr Verlässlichkeit bei anspruchsvollen Anwendungen

Kühler mit Aluminiumkern sorgen zusammen mit der durchdachten Konstruktion des Gegengewichtstunnels und einem Blaslüfter für die beste Kühlleistung in der Branche. So arbeitet der Stapler bei niedrigeren Temperaturen, was die Lebensdauer der Komponenten erhöht und das Risiko von Überhitzungen senkt, insbesondere bei Schwerlastanwendungen. Zusätzlich erhöht sich die langfristige Lebensdauer des Staplers durch die verfügbaren Systeme für den Antriebsschutz.

Hochleistungshydraulikfilter im Tank

Ein hochwertiges Filtersystem verlängert die Lebensdauer aller Hydraulikkomponenten wie Schläuche und Pumpen.

Erhebliche Einsparungen bei den Betriebskosten pro Gabelstapler – jedes Jahr

Die Hyster Fortens™-Stapler sind darauf ausgelegt, Sie in den verschiedensten Anwendungen bei der Senkung Ihrer Betriebskosten zu unterstützen. Zu diesem Zweck ist eine breite Palette von Motor- und Getriebeoptionen passend zu den jeweiligen Anwendungsanforderungen erhältlich.

STARKE PARTNER. ROBUSTE STAPLER.™

FÜR ANSPRUCHSVOLLE AUFGABEN WELTWEIT.

Das breite Sortiment von Hyster® umfasst Lagertechnik, Gegengewichtsstapler mit Verbrennungs- und Elektromotoren, Containerstapler und ReachStacker. Hyster® ist mehr als nur ein Gabelstaplerlieferant.

Unser Ziel ist eine umfassende Partnerschaft, in der alle Bereiche der Flurförderzeuge abgedeckt werden. Egal ob Sie professionellen Rat für Ihre Fuhrparkverwaltung, hochqualifizierten Service oder Ersatzteile benötigen: Auf Hyster® können Sie sich verlassen.

Unser hochqualifiziertes Händlernetzwerk bietet Ihnen vor Ort schnelle und fachmännische Hilfe. Unsere Händler haben kostengünstige Finanzierungspakete im Angebot und präsentieren Ihnen gerne effizient verwaltete Wartungsprogramme, damit sich Ihre Investition auszahlt. Unsere Aufgabe ist es, Ihre Bedürfnisse im Bereich Flurförderzeuge zu erfüllen, damit Sie sich ganz auf den Erfolg Ihres Unternehmens konzentrieren können – heute und auch in Zukunft.



HYSTER EUROPE

Centennial House, Frimley Business Park, Frimley, Surrey, GU16 7SG, England.

Tel.: +44 (0) 1276 538500



www.hyster.eu



infoeurope@hyster.com



[/HysterEurope](https://www.facebook.com/HysterEurope)




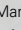
[@HysterEurope](https://twitter.com/HysterEurope)



[/HysterEurope](https://www.youtube.com/HysterEurope)



HYSTER-YALE UK LIMITED unter dem Handelsnamen Hyster Europe. Eingetragene Adresse: Centennial House, Building 4.5, Frimley Business Park, Frimley, Surrey, GU16 7SG, United Kingdom. Eingetragen in England und Wales. Handelsregisternummer: 02636775.

©2019 HYSTER-YALE UK LIMITED. Alle Rechte vorbehalten. HYSTER, , STARKE PARTNER. ROBUSTE STAPLER., FORTENS, DURAMATCH, TOUCHPOINT, MONOTROL und  sind Marken von HYSTER-YALE Group, Inc. Yanmar ist eine Marke von Yanmar Co. Ltd. Kubota ist eine Marke von Kubota Corporation. Continental ist eine Marke der Continental AG. Grammer ist eine Marke von Grammer Seating Systems Ltd. BOLZONI ist eine Marke von Bolzoni SpA. AURAMO ist eine Marke von Auramo Oy. MEYER ist eine Marke von Hans H. Meyer, GmbH.

Hyster Produkte werden möglicherweise ohne Vorankündigung verändert. Abbildungen von Staplern können Sonderausstattungen zeigen, die nicht zum serienmäßigen Lieferumfang gehören.