

Maststapler

■ MSI 20/25/30 D *Evolution*

- Standardhubhöhe : 3.30 m
- Tragkraft : 2000/2500/3000 kg
- Perkins Turbo Dieselmotor : 50 PS (37 kw)
- Hydrostatische Kraftübertragung



** Präsentiert mit Optionen.

MSI 20/25/30 D



Tragkraft

bei 500 mm LSpA
 MSI 20 T2000 kg
 MSI 25 T2500 kg
 MSI 30 T3000 kg



Standardhubhöhe3,30 m



Bereifung

Vorne275/70 R 22,5
 Hinten7,00 x 12



Gabelzinken (mm)

Länge1100
 Breite x Dicke100 x 45
 Maximaler Abstand an der Außenkante1260



Hydraulische Bremsanlage Negativ Bremse



Perkins Turbo Dieselmotor

Typ404 C 22T
 Hubraum4 Zylinder 2216 cm³
 Leistung (ISO TR 14396)50 PS/37 kw
 Maximales Drehmoment143 Nm at 1800 rpm
 Direkteinspritzung
 Wasserkühlung



Hydrostatische Kraftübertragung REXROTH

Antriebsräder2
 Elektrohydraulischer Fahrtichtungsschalter
 Geschwindigkeit vorwärts/rückwärts1/1
 Maximale Fahrgeschwindigkeit20 km/h



Hydraulik

Zahnradpumpe125 bars/79 l/mn



Füllmengen

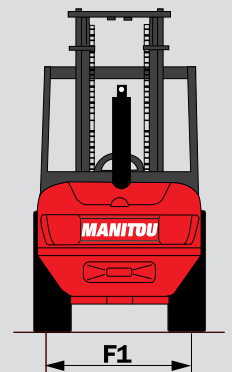
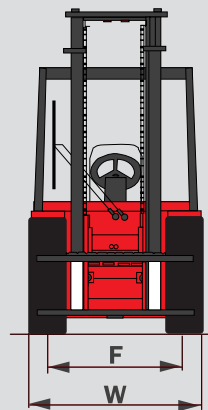
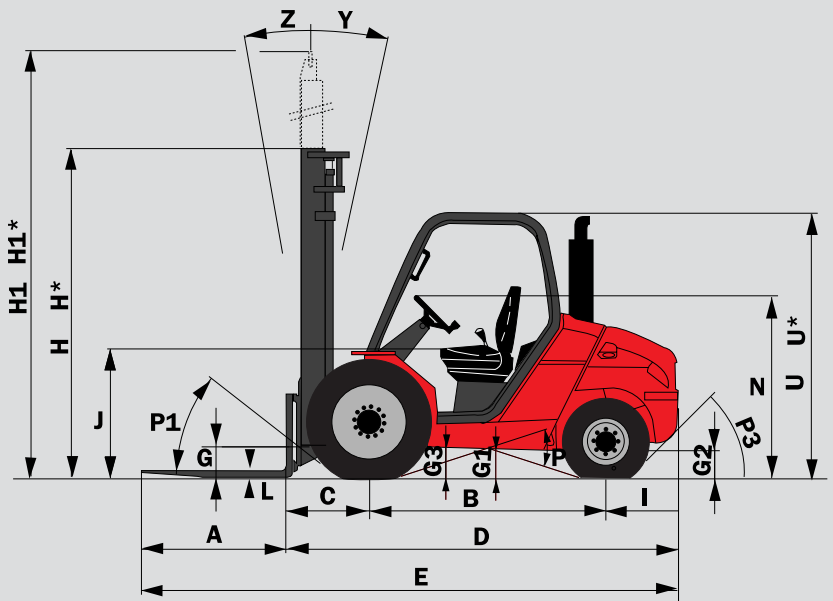
Kühlsystem10,5 l.
 Motoröl9,75 l.
 Hydrauliköl95 l.
 Kraftstoff73,5 l.



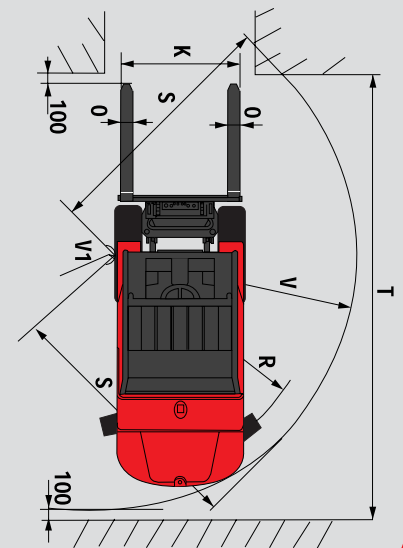
Eigengewicht (mit Gabeln)

MSI 20/25/303840/4150/4530 kg
Gesamtbreite1,32 m
Gesamthöhe2,30 m
Gesamtlänge4,04/4,04/4,08 m
Bodenfreiheit215 mm

Anderungen im Sinne des technischen Fortschritts vorbehalten.
 Die in der Vorliegenden Broschüre vorgestellten MANITOU - Maschinen können mit Zusatzgeräten ausgestattet sein.



	MSI 20 +BUGGIE	MSI 25 +BUGGIE	MSI 30
A	1100	1100	1100
B	1800	1800	1800
C	625	625	630
D	2945	2945	2980
E	4045	4045	4080
F	1046	1046	1046
F1	1102	1102	1102
G	270	270	270
G*	240	240	240
G1*	260	260	260
G2*	215	215	215
G3*	230	230	230
H	2300	2300	2300
H*	1950	1950	2050
H1	4131	4131	4193
H1*	4470	4470	4500
I	520	520	550
J	1025	1025	1025
K	1260	1260	1260
L	40	40	45
N	1450	1450	1450
O	100	100	100
P1	49,5°	49,5°	49,5°
P2	40,5°	40,5°	40,5°
P3	44°	44°	40°
R	2310	2310	2310
S	2545	2545	2580
T	4525	4525	4560
U	2105	2105	2105
U*	1990	1990	1990
V	2600	2600	2635
V1	150	150	150
W	1323	1323	1323
Y	12°	12°	12°
Z	10°	10°	10°



H - H1 - R = Standard
 H* - (Triplex 3,70 m) H1* = Option

U* = MSI 20/25 BUGGIE
 G* - G1* - G2* = mit Last

