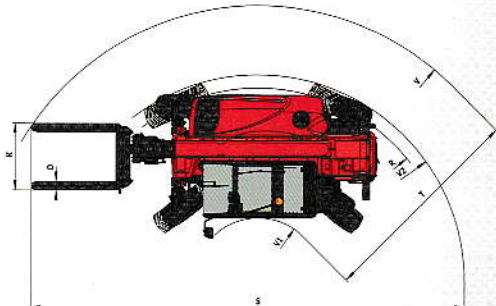
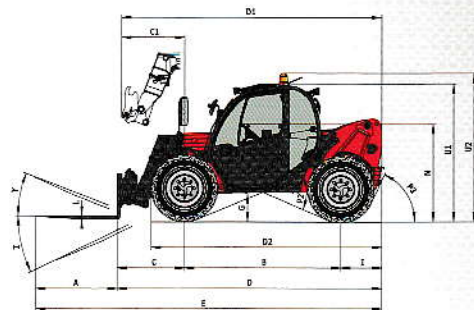
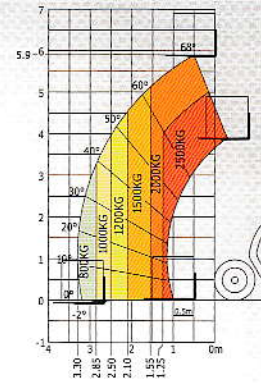


MLT 625-75 H

	Tragkraft bei 500 mm LSpA	2500 kg
	Ausbrechkraft an der Schaufelkante gemäß ISO 8313-1986	4205 daN
	Hubhöhe	5.90 m
	Dauer : mit/ohne Hublast (in Sekunden)	
	Heben	7.2/7.45
	Senken	4.90/5
	Teleskop	
	Ausfahren	5.2/5.3
	Einfahren	3.7/3.75
Dauer (in Sekunden)	Ankippen	3.2
	Auskippen	3.2
	Bereifung vorne/hinten	12.0-18 12 PR
	Gabelzinken (mm)	
	Länge	1200
	Breite x Stärke	125 x 45
	Ölbad Lamellenbremse	
	Motor KUBOTA	
	Typ	V3307-DI-T-E3B
	Hubraum	4 zyl./3331 cm ³
	Leistung (ISO/TR 14396)	75 PS/55.4 kW Turbo
	Max. Drehmoment (ISO/TR 14396)	265 Nm bei 1400 tr/mn
	Einspritzung	direkt
	Kühlsystem	Wasser
	Fahrtrieb	hydrostatisch
	Fahrtrichtungswählschalter	elektro-hydraulisch
	Vorwärts - und Rückwärtsgänge	2/2
	Max. Fahrgeschwindigkeit	25 km/h
	Hydraulik	
	Zahnradpumpe	90 l/min - 235 bars
	Behälter/Inhalt	
	Kühlsystem	12 l
	Getriebeöl	115 l
	Motoröl	11.2 l
	Kraftstoff	63 l
	Eigengewicht (mit Gabel)	4922 kg
	Gesamtbreite	1.82 m
	Gesamthöhe	2.00 m
	Wenderadius (Aussenkante Räder)	3.19 m
	Länge bis Geräteträger	3.90 m
	Bodenfreiheit	0.38 m

Reichweite bei maximaler Hubhöhe : 0.50 m

Nach Prüfverfahren EN 1459 Zusatz B



A	1200
B	2300
C	991
C1	928
D	3894
D1	3831
D2	3393
E	5094
F	1500
F1	1500
G	378
I	603
J	797
K	1015
L	45
N	1398
O	125
P2	45
P3	65
R	3033
S	6531
T	3475
U1	2000
U2	2167
V	4240
V1	765
V2	3190
W	1814
Y	12°
Z	117°
mm	

