



## Fahrerplattform-Hochhubwagen Tragfähigkeit 1400 - 2000 kg L 14 AP, L 16 AP, L 20 AP

BR 1173

### Sicherheit

Der Linde Plattform-Hochhubwagen ist die perfekte Lösung für jede Lageranwendung. Die Wiegeeinrichtung zeigt das aufgenommene Lastgewicht an und bietet maximale Sicherheit beim Einlagern. Linde SafetyLift ermöglicht das Anheben des Mastes bei hochgestellter Deichsel.

### Leistungsstärke

Effizienz ist eine der wahren Stärken des Fahrzeugs mit einem 2,3 kW Drehstrom Fahrmotor und Tragfähigkeiten von 1400 kg bis 2000 kg. Die robuste Struktur verleiht dem Fahrzeug eine außergewöhnliche Resttragfähigkeit bei maximaler Leistungsstärke.

### Komfort

Die einzigartig gedämpfte Plattform bildet mit Seitenbügeln und Deichselkopf eine Einheit um Humanschwingungen optimal zu reduzieren. Die ergonomisch gestaltete Linde Load Control ermöglicht einfaches und präzises Lasthandling.

### Zuverlässigkeit

Das Dämpfungssystem der vollständig gefederten Plattform wurde speziell entwickelt um maximale Effizienz und Langlebigkeit zu gewährleisten. Das Material der Motorabdeckungen wurde sorgfältig ausgewählt um wichtige Komponenten effektiv zu schützen. Eine lange Lebensdauer in hochintensiven Anwendungen ist mit dem neuen Linde L14 AP - L20 AP kein Problem.

### Servicefreundlichkeit

Linde Hochhubwagen sind so konzipiert, dass Wartungskosten minimiert werden und die Verfügbarkeit über viele Jahre sichergestellt ist. Das Farbdisplay zeigt wichtige Informationen wie Serviceintervalle, auf einen Blick. Langlebige Komponenten und wartungsfreie Drehstrom-Motore gewährleisten minimale Kosten und verlängerte Wartungsintervalle.

Linde Material Handling

*Linde*

# Serienausstattung/Sonderausstattung

## Serienausstattung

### Bedienung:

Elektrische Lenkung  
Klappbare, komplett gefederte Standplattform mit Seitenbügeln  
Großzügig gestaltete Ablagefächer  
Feinfühlig und präzise Hubmaststeuerung durch Linde Load Control  
Mastschutz aus Drahtgitter oder Polycarbonat  
Multifunktionsfarbdisplay mit Lastgewichtsanzeige, Betriebsstundenzähler, Wartungsanzeige, Batterie-Entladeanzeige und interne Fehlercodeanzeige  
Lastgewichtsmessung und -anzeige bis 1500 mm Hubhöhe mit +/- 50 kg Genauigkeit

### Technik:

Wartungsfreier, gekapselter 2,3 kW Drehstrommotor  
CAN-Bus Technologie  
Vertikaler Batteriewechsel 2PzS oder 3PzS  
Linde-Curve-Assist, proportionale Anpassung der Fahrgeschwindigkeit bei Kurvenfahrt  
Elektromagnetische Notbremse  
Schlüsselschalter oder PIN-Code Zugang  
Antriebsrad Vollgummi  
Einfach – Lastrollen aus Polyurethan  
Breite über Gabelzinken: 560 mm oder 680 mm, L20: 570 mm  
Gabelzinkenlänge/dicke: 1150 mm/73 mm oder 55 mm (für Handling von Gitterboxen)  
Kälteschutz bis -10°C  
Batterie-Ladekabel und Stecker  
Tragfähigkeit Initialhub: 2000 kg

## Sonderausstattung

Initialhub  
Standard-, Duplex- oder Triplex-Hubmaste bis zu 5316 mm  
Lift-Speed-Booster (bis zu 40% höhere Hubgeschwindigkeit)  
Tandem-Stützrad  
Soft-Landing der Gabelzinken (Ohne Aufpreis)  
Antriebsräder: Polyurethan, Wet-Grip, Vollgummi profiliert, Polyurethan profiliert oder nicht kreidend  
Lasträder: Tandem Polyurethan, Tandem Polyurethan abschmierbar  
Lastschutzgitter  
Seitlicher Batteriewechsel 3PzS oder 4 PzS

Alternative Gabelträgerlänge/-dicke: 950 mm/75 mm oder 550 mm (für Handling von Gitterboxen)  
access control  
DIN A4 Klemmbrett  
Batteriewechselgestell oder Wechselwagen für seitlichen Batteriewechsel  
Aquamatik Befüllsystem für Batterie  
Integriertes Ladegerät  
Kühlhausausführung bis -35°C  
Weitere Sonderausstattungen auf Anfrage

# Technische Daten (gemäß VDI 2198)

Kennzeichen	1.1	Hersteller (Kurzbezeichnung)		LINDE	LINDE
	1.2	Typzeichen des Herstellers		<b>L14AP</b>	<b>L16AP</b>
	1.2a	Baureihe		1173-00	1173-00
	1.3	Antrieb		Elektro	Elektro
	1.4	Bedienung		Geh-Lenkung	Geh-Lenkung
	1.5	Tragfähigkeit/Last	Q (t)	1,4	1,6
	1.6	Lastschwerpunkt	c (mm)	600	600
	1.8	Lastabstand	x (mm)	724 (646) <sup>13)</sup>	724 (646) <sup>13)</sup>
	1.9	Radstand	y (mm)	1311 (1233) <sup>13) 14) 2)</sup>	1311 (1233) <sup>13) 14) 2)</sup>
Gewichte	2.1	Eigengewicht	(kg)	1150 <sup>4)</sup>	1150 <sup>4)</sup>
	2.2	Achslast mit Last vorn/hinten	(kg)	917 / 1633 <sup>4)</sup>	936 / 1814 <sup>4)</sup>
	2.3	Achslast ohne Last vorn/hinten	(kg)	785 / 365 <sup>4)</sup>	785 / 365 <sup>4)</sup>
Räder, Fahrwerk	3.1	Bereifung Vollgummi, SE, Luft, Polyurethan		V+P/P <sup>6)</sup>	V+P/P <sup>6)</sup>
	3.2	Reifengröße, vorn		Ø 230 x 90	Ø 230 x 90
	3.3	Reifengröße, hinten		Ø 85 x 85 (Ø 85 x 60) <sup>9)</sup>	Ø 85 x 85 (Ø 85 x 60) <sup>9)</sup>
	3.4	Zusatzräder (Abmessungen)		2x Ø 140 x 50	2x Ø 140 x 50
	3.5	Räder, Anzahl vorn/hinten (x = angetrieben)		1x + 2 / 2 (1x + 1 / 4) <sup>9)</sup>	1x + 2 / 2 (1x + 1 / 4) <sup>9)</sup>
	3.6	Spurweite, vorne	b10 (mm)	534 <sup>9)</sup>	534 <sup>9)</sup>
	3.7	Spurweite, hinten	b11 (mm)	380 <sup>9)</sup>	380 <sup>9)</sup>
Grundabmessungen	4.2	Höhe Hubgerüst eingefahren	h1 (mm)	1915 <sup>9)</sup>	1915 <sup>9)</sup>
	4.3	Freihub	h2 (mm)	150 <sup>9)</sup>	150 <sup>9)</sup>
	4.4	Hub	h3 (mm)	2844 <sup>9)</sup>	2844 <sup>9)</sup>
	4.5	Höhe Hubgerüst ausgefahren	h4 (mm)	3364 <sup>9)</sup>	3364 <sup>9)</sup>
	4.9	Höhe Deichsel in Fahrstellung min./max.	h14 (mm)	1162,5 / 1305,6	1162,5 / 1305,6
	4.15	Höhe gesenkt	h13 (mm)	86	86
	4.19	Gesamtlänge	l1 (mm)	2057 (2390) <sup>11) 2)</sup>	2057 (2390) <sup>11) 2)</sup>
	4.20	Länge einschließlich Gabelrücken	l2 (mm)	907 (1240) <sup>11) 2)</sup>	907 (1240) <sup>11) 2)</sup>
	4.21	Gesamtbreite	b1/b2 (mm)	800 <sup>9)</sup>	800 <sup>9)</sup>
	4.22	Gabelzinkenmaße	s/e/l (mm)	71 x 180 x 1150	71 x 180 x 1150
	4.24	Gabelträgerbreite	b3 (mm)	780 <sup>9)</sup>	780 <sup>9)</sup>
	4.25	Gabelaußenabstand, min./max.	b5 (mm)	560 / 680 <sup>9)</sup>	560 / 680 <sup>9)</sup>
	4.26	Breite zwischen Radarmen	b4 (mm)	255 / 375	255 / 375
	4.32	Bodenfreiheit Mitte Radstand	m2 (mm)	30 (20/140) <sup>11) 10)</sup>	30 (20/140) <sup>11) 10)</sup>
	4.33	Arbeitsgangbreite bei Palette 1000 x 1200 quer	Ast (mm)	2617 (2900) [2539 (2746)] <small>11) 12) 13) 14) 15)</small>	2617 (2900) [2539 (2746)] <small>11) 12) 13) 14) 15)</small>
4.34	Arbeitsgangbreite bei Palette 800 x 1200 längs	Ast (mm)	2503 (2786) [2425 (2708)] <small>11) 12) 13) 14) 15)</small>	2503 (2786) [2425 (2708)] <small>11) 12) 13) 14) 15)</small>	
4.35	Wenderadius	Wa (mm)	1681 <sup>10) 9)</sup>	1681 <sup>10) 9)</sup>	
Leistungsdaten	5.1	Fahrgeschwindigkeit mit/ohne Last	(km/h)	4/4 6/6 (8/10) <sup>10) 10)</sup>	4/4 6/6 (8/10) <sup>10) 10)</sup>
	5.2	Hubgeschwindigkeit mit/ohne Last	(m/s)	0,16 / 0,3 (0,4) <sup>10) 9)</sup>	0,15 / 0,3 (0,4) <sup>10) 9)</sup>
	5.3	Senkgeschwindigkeit mit/ohne Last	(m/s)	0,4 / 0,35 <sup>9)</sup>	0,4 / 0,35 <sup>9)</sup>
	5.8	Max. Steigfähigkeit mit/ohne Last	(%)	10,0 / 24,0	10,0 / 24,0
	5.10	Betriebsbremse		elektrisch/mechanisch	elektrisch/mechanisch
Antrieb /Motor	6.1	Fahrmotor, Leistung S2 60 min	(kW)	2,3	2,3
	6.2	Hubmotor, Leistung bei S3 15%	(kW)	3,2	3,2
	6.3	Batterie nach DIN 43531/35/36 A,B,C,nein		43 535 / B / 2PzS	43 535 / B / 2PzS
	6.4	Batteriespannung, Nennkapazität K5	(V/Ah)	24 / 250	24 / 250
	6.5	Batteriegewicht (± 5%)	(kg)	212	212
	6.6	Energieverbrauch nach VDI-Zyklus	(kWh/h)	1,47	1,47
Sonst.	8.1	Art der Fahrsteuerung		LAC mit Mikroprozessor	LAC mit Mikroprozessor
	8.4	Schallpegel, Fahrerohr	(dB(A))	< 66	< 66

- 1) Eingeklammerte Werte bei Initialhub
- 2) (± 5 mm)
- 3) ± 0 mm = 2 PzS von oben; + 75 mm = 3 PzS von oben; +150 mm = 4 PzS von oben
- 4) inkl. Batterie, Zeile 6.4/6.5.
- 5) (± 10%)
- 6) Vollgummi + Polyurethan / Polyurethan
- 7) Eingeklammerte Werte bei Tandemlastrollen.
- 8) Werte in Klammern = bei abgesenkter Plattform
- 9) Mit abgesenktem/angehobenem Initialhub
- 10) (± 2 mm)
- 11) Werte in Klammer mit Rammschutz

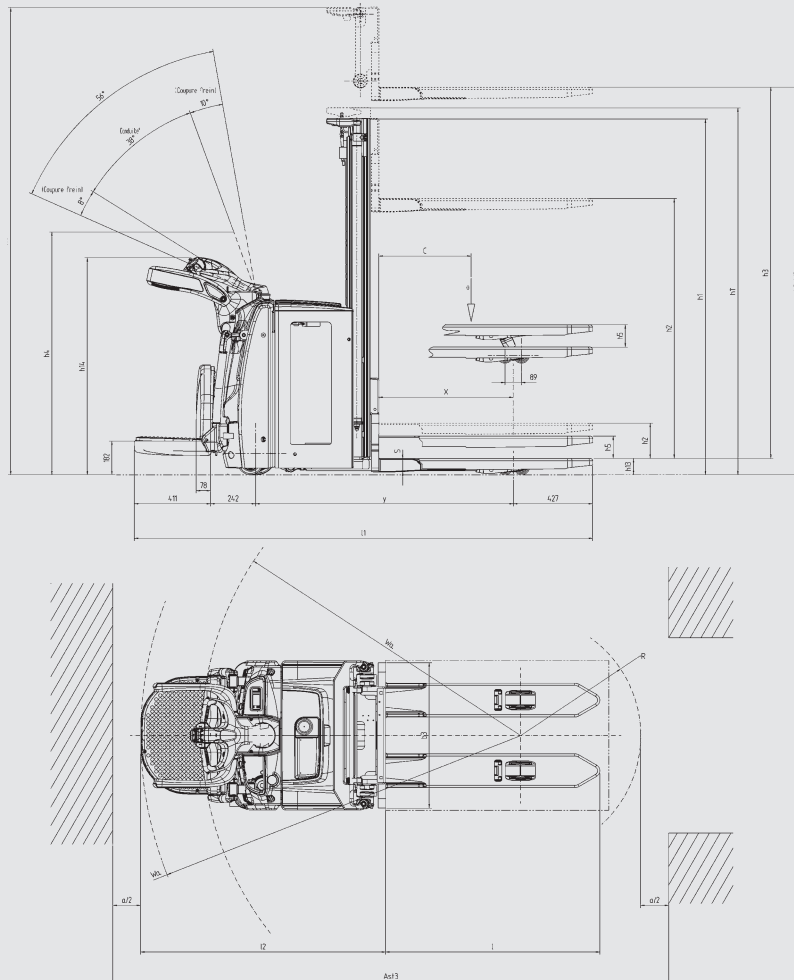
- 12) Bei Schleichfahrt = Deichsel senkrecht
- 13) [bei Initialhub]
- 14) inkl. a = 200 mm Sicherheitsabstand
- 15) (± 20 mm)
- 16) mit abgesenkter Plattform Wa = 1964 mm, mit initialhub Wa = 1603 mm, mit initialhub und abgesenkter Plattform Wa = 1886 mm
- 17) mit abgesenkter Plattform Wa = 2078 mm, mit initialhub Wa = 1717 mm, mit initialhub und abgesenkter Plattform Wa = 2000 mm
- 18) (± 5%)
- 19) Werte in Klammern für Option: „Lift Speed Booster“

# Technische Daten (gemäß VDI 2198)

Kennzeichen	1.1	Hersteller (Kurzbezeichnung)		LINDE
	1.2	Typzeichen des Herstellers		<b>L20AP</b>
	1.2a	Baureihe		1173-00
	1.3	Antrieb		Elektro
	1.4	Bedienung		Geh-Lenkung
	1.5	Tragfähigkeit/Last	Q (t)	2,0
	1.6	Lastschwerpunkt	c (mm)	600
	1.8	Lastabstand	x (mm)	724 (646) <sup>12)</sup>
	1.9	Radstand	y (mm)	1425 (1347) <sup>9) 11) 15)</sup>
Gewichte	2.1	Eigengewicht	(kg)	1730 <sup>16)</sup>
	2.2	Achslast mit Last vorn/hinten	(kg)	1336 / 2394 <sup>16)</sup>
	2.3	Achslast ohne Last vorn/hinten	(kg)	1162 / 568 <sup>16)</sup>
Räder, Fahrwerk	3.1	Bereifung Vollgummi, SE, Luft, Polyurethan		V+P/P <sup>6)</sup>
	3.2	Reifengröße, vorn		Ø 230 x 90
	3.3	Reifengröße, hinten		Ø 85 x 105 (Ø 85 x 60) <sup>7)</sup>
	3.4	Zusatzräder (Abmessungen)		Ø 150 x 50
	3.5	Räder, Anzahl vorn/hinten (x = angetrieben)		1x + 1 / 2 (1x + 1 / 4) <sup>7)</sup>
	3.6	Spurweite, vorne	b10 (mm)	534 <sup>8)</sup>
	3.7	Spurweite, hinten	b11 (mm)	370 <sup>8)</sup>
Grundabmessungen	4.2	Höhe Hubgerüst eingefahren	h1 (mm)	1915 <sup>9)</sup>
	4.3	Freihub	h2 (mm)	150 <sup>9)</sup>
	4.4	Hub	h3 (mm)	2684 <sup>9)</sup>
	4.5	Höhe Hubgerüst ausgefahren	h4 (mm)	3284 <sup>9)</sup>
	4.9	Höhe Deichsel in Fahrstellung min./max.	h14 (mm)	1162,5 / 1305,6
	4.15	Höhe gesenkt	h13 (mm)	86
	4.19	Gesamtlänge	l1 (mm)	2172 (2505) <sup>10) 11)</sup>
	4.20	Länge einschließlich Gabelrücken	l2 (mm)	1022 (1355) <sup>10) 11)</sup>
	4.21	Gesamtbreite	b1/b2 (mm)	810 <sup>11)</sup>
	4.22	Gabelzinkenmaße	s/e/l (mm)	73 x 210 x 1150
	4.24	Gabelträgerbreite	b3 (mm)	780 <sup>11)</sup>
	4.25	Gabelaußenabstand, min./max.	b5 (mm)	580 / 680 <sup>11)</sup>
	4.26	Breite zwischen Radarmen	b4 (mm)	230 / 330
	4.32	Bodenfreiheit Mitte Radstand	m2 (mm)	14 (20/115) <sup>10) 11)</sup>
	4.33	Arbeitsgangbreite bei Palette 1000 x 1200 quer	Ast (mm)	2731 (3014) [2653 (2860)] <sup>10) 11) 13) 14) 15)</sup>
4.34	Arbeitsgangbreite bei Palette 800 x 1200 längs	Ast (mm)	2617 (2900) [2539 (2822)] <sup>10) 11) 13) 14) 15)</sup>	
4.35	Wenderadius	Wa (mm)	1795 <sup>12) 13)</sup>	
Leistungsdaten	5.1	Fahrgeschwindigkeit mit/ohne Last	(km/h)	4/4 6/6 (7,5/10) <sup>13) 14)</sup>
	5.2	Hubgeschwindigkeit mit/ohne Last	(m/s)	0,12 / 0,25 (0,35) <sup>13) 14)</sup>
	5.3	Senkgeschwindigkeit mit/ohne Last	(m/s)	0,35 / 0,25 <sup>13)</sup>
	5.8	Max. Steigfähigkeit mit/ohne Last	(%)	8,0 / 24,0
	5.10	Betriebsbremse		elektrisch/mechanisch
Antrieb / Motor	6.1	Fahrmotor, Leistung S2 60 min	(kW)	2,3
	6.2	Hubmotor, Leistung bei S3 15%	(kW)	3,2
	6.3	Batterie nach DIN 43531/35/36 A,B,C,nein		43 535 / B / 3PzS
	6.4	Batteriespannung, Nennkapazität K5	(V/Ah)	24 / 270
	6.5	Batteriegewicht (± 5%)	(kg)	249
	6.6	Energieverbrauch nach VDI-Zyklus	(kWh/h)	1,52
Sonst.	8.1	Art der Fahrsteuerung		LAC mit Mikroprozessor
	8.4	Schallpegel, Fahrerohr	(dB(A))	< 66

- 1) Eingeklammerte Werte bei Initialhub
- 2) (± 5 mm)
- 3) ± 0 mm = 2 PzS von oben; + 75 mm = 3 PzS von oben; +150 mm = 4 PzS von oben
- 4) inkl. Batterie, Zeile 6.4/6.5.
- 5) (± 10%)
- 6) Vollgummi + Polyurethan / Polyurethan
- 7) Eingeklammerte Werte bei Tandemlastrollen.
- 8) Werte in Klammern = bei abgesenkter Plattform
- 9) Mit abgesenktem/angehobenem Initialhub
- 10) (± 2 mm)
- 11) Werte in Klammer mit Rammschutz

- 12) Bei Schleichfahrt = Deichsel senkrecht
- 13) [bei Initialhub]
- 14) Inkl. a = 200 mm Sicherheitsabstand
- 15) (± 20 mm)
- 16) mit abgesenkter Plattform Wa = 1964 mm, mit initialhub Wa = 1603 mm, mit initialhub und abgesenkter Plattform Wa = 1886 mm
- 17) mit abgesenkter Plattform Wa = 2078 mm, mit initialhub Wa = 1717 mm, mit initialhub und abgesenkter Plattform Wa = 2000 mm
- 18) (± 5%)
- 19) Werte in Klammern für Option: „Lift Speed Booster“



Mast 1.4 und 1.6 t (in mm)		1844 S	2344 S	2844 S	3244 S	3744 S	4144 S	4644 S	1844 D	2344 D
Hubhöhe	<b>h3</b>	1844	2344	2844	3244	3744	4144	4644	1844	2344
Hub + Gabelhöhe	<b>h3+h13</b>	1930	2430	2930	3330	3830	4230	4730	1930	2430
Masthöhe gesenkt	<b>h1</b>	1415	1665	1915	2115	2365	2565	2815	1415	1665
Masthöhe gesenkt (mit 150mm Freihub)	<b>h1#</b>	1490	1740	1990	2190	2440	2640	2890	-	-
Masthöhe gehoben	<b>h4</b>	2364	2864	3364	3764	4264	4664	5164	2364	2864
Freihub	<b>h2</b>	150	150	150	150	150	150	150	895	1145
Mast 1.4 und 1.6 t (in mm)		2844 D	3244 D	3744 D	4144 D	3516 T	4266 T	4716 T	5316 T	
Hubhöhe	<b>h3</b>	2844	3244	3744	4144	3516	4266	4716	5316	
Hub + Gabelhöhe	<b>h3+h13</b>	2930	3330	3830	4230	3602	4352	4802	5402	
Masthöhe gesenkt	<b>h1</b>	1915	2115	2365	2565	1665	1915	2065	2265	
Masthöhe gesenkt (mit 150mm Freihub)	<b>h1#</b>	1915	2115	2365	2565	1665	1915	2065	2265	
Masthöhe gehoben	<b>h4</b>	3364	3764	4264	4664	4036	4786	5236	5836	
Freihub	<b>h2</b>	1395	1595	1845	2045	1145	1395	1545	1745	
Mast 2 t (in mm)		2684 S	3084 S	3584 S	2684 D	3084 D	3584 D	3276 T	4026 T	4476 T
Hubhöhe	<b>h3</b>	2684	3084	3584	2684	3084	3584	3276	4026	4476
Hub + Gabelhöhe	<b>h3+h13</b>	2770	3170	3670	2770	3170	3670	3362	4112	4562
Masthöhe gesenkt	<b>h1</b>	1915	2115	2365	1915	2115	2365	1665	1915	2065
Masthöhe gesenkt (mit 150mm Freihub)	<b>h1#</b>	1990	2190	2440	-	-	-	-	-	-
Masthöhe gehoben	<b>h4</b>	3284	3684	4184	3284	3684	4184	3876	4626	5076
Freihub	<b>h2</b>	150	150	150	1315	1515	1765	1065	1315	1465

Andere Hubhöhen auf Anfrage  
S=Standard, D=Duplex, T=Triplex



# Produktinformation

## Lenkung und Deichsel

- Elektrisches Lenksystem als Standard, garantiert müheloses fahren
- Doppelt ausgeführte Bedienelemente können mit der linken oder der rechten Hand bedient werden
- Ergonomisch angeordnete Bedienelemente für einfaches, effizientes Arbeiten
- Durch die ergonomische Formgebung des Deichselkopfes sind die Hände des Bedieners jederzeit geschützt



## Plattform Konzept

- Eine Einheit aus Deichsel, Seitenbügel und Plattform
- Abgekoppelte Plattform reduziert Schläge und Vibrationen
- Humanschwingungen 0,68 m/s<sup>2</sup> (Norm: 0,7m/s<sup>2</sup>)
- Klappbare Bügel und Plattform für Mitgängerbetrieb

## Linde Lastgewichtsanzeige

- Wiegeeinrichtung bis 1500 mm Hubhöhe
- Übersichtliche Anzeige der Information auf dem großen Farbdisplay
- Genauigkeit +/- 50 kg

## Multifunktionsdisplay

- Wichtige Informationen über Fahrzeug und Last
- Großes 3,5" TFT Farbdisplay
- Beinhaltet Betriebsstundenzähler, Wartungsanzeige und Batterieentladeanzeiger
- Kratzfeste Oberfläche

## Motor

- Kraftvoller und drehmomentstarker 2,3 kW Drehstrom Fahrmotor
- Feuchtigkeits- und staubgeschützter Motor
- Kein Zurückrollen bei Anfahren an Steigungen
- Einstellbare Fahrgeschwindigkeit bis zu 10km/h, mit und ohne Last



## Linde Load Control

- Linde Load Control für feinfühliges und präzises Lasthandling
- Sanftes Absetzen der Gabel (Soft Landing) schützt die Last
- Initialhubversion für vergrößerte Bodenfreiheit bei der Befahrung von Rampen und Ladebrücken
- Verschiedene Standard-, Duplex-, Triplex-Hubmaste, für jeden Einsatz passend

## Bremsen

- Automatisches Bremsen: Bei Loslassen des Fahr Schalters, bei Änderung der Fahrtrichtung, durch Bewegen der Deichsel in die obere oder untere Endlage
- Notbremse: Bei Betätigung des Notstoppschalters

## Batterien & Ladegeräte

- Vertikaler Batteriewechsel als Standard
- Seitlicher Wechsel beinhaltet:
- Rollenbahn im Batterieraum für seitlichen Wechsel
- Hebel für Batterieausschub vereinfacht den Batteriewechsel

Änderungen im Sinne des Fortschritts vorbehalten. Abbildungen und technische Angaben können Optionen enthalten und sind für die Ausführung unverbindlich. Alle Maßangaben unterliegen den üblichen Toleranzen.

