

**S** SERIES

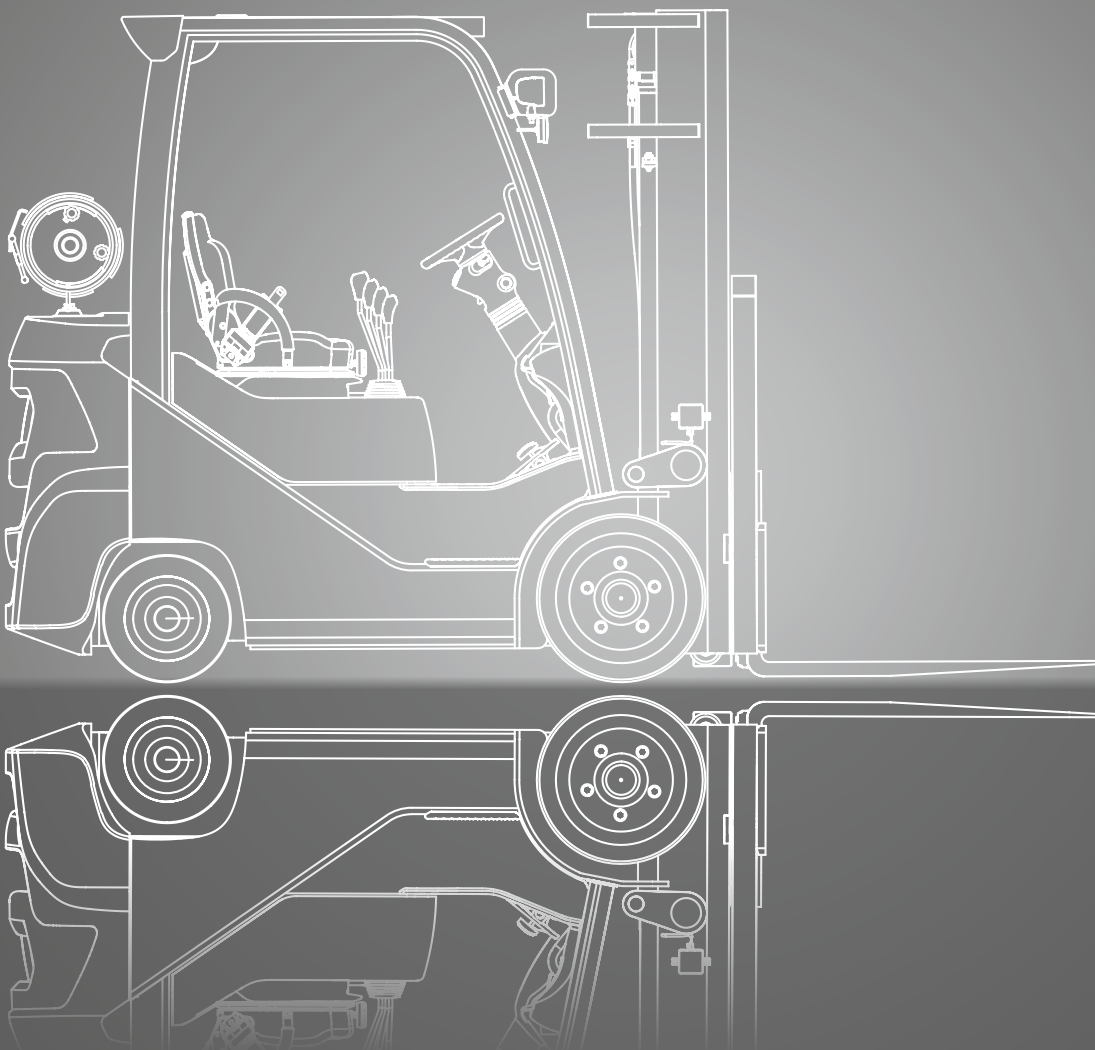
**CLARK**<sup>®</sup>  
THE FORKLIFT

# S20C/25C/30C/32C

Treibgasantrieb

Bandagenbereifung

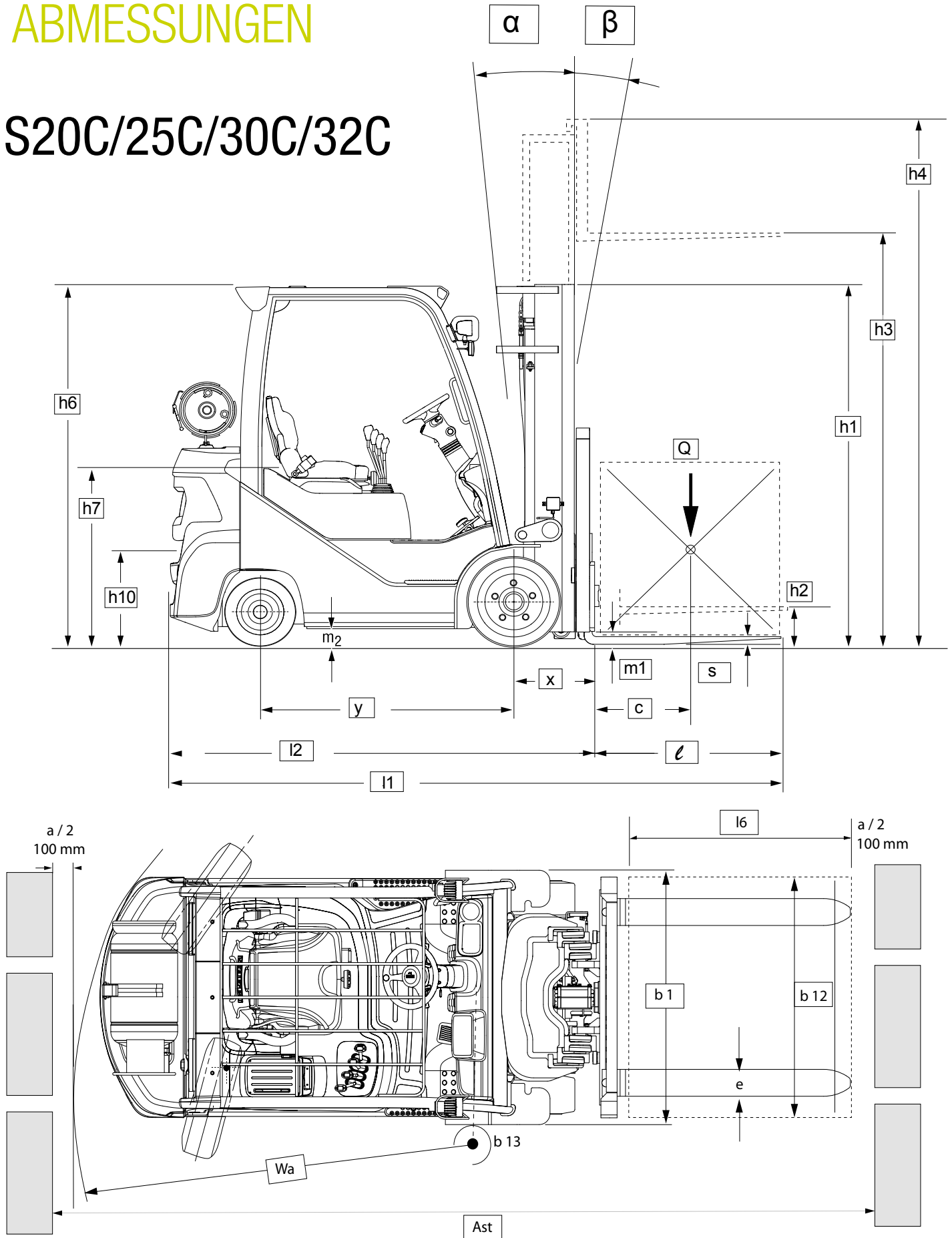
2000 kg 2500 kg 3000 kg 3200 kg



[www.clarkmheu.com](http://www.clarkmheu.com)

# ABMESSUNGEN

## S20C/25C/30C/32C



Die zugehörigen Werte finden Sie unter entsprechenden Zeilennummern in der Tabelle „Technische Daten“

$a = 200 \text{ mm}$   
 $Ast = Wa + x + l_6 + a$   
 gilt nur bei  $b_{12}/2 < b_{13}$

# TECHNISCHE DATEN

## Technische Daten nach VDI 2198

1.1 Hersteller (Kurzbezeichnung)		CLARK	CLARK	CLARK	CLARK		
Kennzeichen	1.2 Typzeichen des Herstellers	S20CL	S25CL	S30CL	S32CL		
	1.3 Antrieb Diesel, Benzin, Treibgas	Treibgas	Treibgas	Treibgas	Treibgas		
	1.4 Bedienung Hand, Geh, Stand, Sitz	Sitz	Sitz	Sitz	Sitz		
	1.5 Tragfähigkeit/Last	Q (Kg)	2000	2500	3000	3200	
	1.6 Lastschwerpunkt	c (mm)	500	500	500	500	
	1.8 Lastabstand	x (mm)	409	409	409	414	
	1.9 Radstand	y (mm)	1430	1430	1430	1430	
	Gewicht	2.1 Eigengewicht	kg	3430	3802	4219	4428
		2.2 Achslast mit Last vorn/hinten	kg	4658 / 772	5370 / 932	6188 / 1031	6526 / 1102
2.3 Achslast ohne Last vorn/hinten		kg	1387 / 2043	1280 / 2521	1281 / 2938	1281 / 3148	
Räder, Fahrwerk	3.1 Bereifung (B = Bandagenbereifung) *1	B	B	B	B		
	3.2 Reifengröße, vorn	21 X 7	21 X 7	21 X 8	21 X 9		
	3.3 Reifengröße, hinten	16 X 5-10.5	16 X 5-10.5	16 X 6-10.5	16 X 6-10.5		
	3.5 Räder, Anzahl vorn/hinten (x = angetrieben) *5	2 x / 2	2 x / 2	2 / 2	2 / 2		
	3.6 Spurweite, vorn	b10 (mm)	884	884	909	926	
	3.7 Spurweite, hinten	b11 (mm)	895	895	920	920	
	Grundabmessungen	4.1 Neigung Hubgerüst/Gabelträger, $\alpha$ = zurück/ $\beta$ = vor	Grad	10 / 8	10 / 8	10 / 8	10 / 8
4.2 Höhe Hubgerüst eingefahren		h1(mm)	2115	2115	2115	2115	
4.3 Freihub		h2(mm)	110	110	110	115	
4.4 Hub *2		h3(mm)	3300	3300	3300	3165	
4.5 Höhe Hubgerüst ausgefahren (mit Lastenschutzgitter)		h4(mm)	3854	3854	3903	3824	
4.7 Höhe über Schutzdach		h6(mm)	2105	2105	2105	2105	
Höhe über Schutzdach (mit Kabine)			2125	2125	2125	2125	
4.8 Sitzhöhe		h7(mm)	1113	1113	1113	1113	
4.12 Kupplungshöhe		h10(mm)	310	310	310	310	
4.19 Gesamtlänge		l1(mm)	3364	3414	3468	3501	
4.20 Länge einschl. Gabelrücken		l2(mm)	2294	2344	2398	2431	
4.21 Gesamtbreite (Breitspur) *5		b1(mm)	1060 (1239)	1060 (1239)	1114 (1290)	1155	
4.22 Gabelzinkenmaße		s • e • l (mm)	45 x 100 x 1070	45 x 100 x 1070	45 x 122 x 1070	50 x 125 x 1070	
4.23 Gabelträger ISO 2328, Klasse/Form A, B			Klasse II A	Klasse II A	Klasse III A	Klasse III A	
4.24 Gabelträgerbreite		b3 (mm)	940	940	1040	1040	
4.31 Bodenfreiheit mit Last unter Hubgerüst		m1 (mm)	85	85	85	85	
4.32 Bodenfreiheit Mitte Radstand	m2 (mm)	110	110	110	110		
4.33 Arbeitsgangbreite bei Palette (I6-b12) 1000x1200 quer	Ast(mm)	3630	3671	3719	3762		
4.34 Arbeitsgangbreite bei Palette (I6-b12) 800x1200 längs	Ast(mm)	3829	3870	3918	3961		
4.35 Wenderadius	Wa(mm)	2020	2061	2109	2147		
4.36 Kleinster Drehpunktstand	b13 (mm)	545	545	545	545		
Leistungsdaten	5.1 Fahrgeschwindigkeit mit/ohne Last	km/h	18.1 / 18.5	18.0 / 18.5	17.9 / 18.4	18.0 / 18.6	
	5.2 Hubgeschwindigkeit mit/ohne Last	m/s	0.52 / 0.54	0.52 / 0.54	0.52 / 0.54	0.43 / 0.45	
	5.3 Senkgeschwindigkeit mit/ohne Last	m/s	0.55 / 0.50	0.55 / 0.50	0.55 / 0.50	0.47 / 0.43	
	5.6 max. Zugkraft mit/ohne Last *3	N	20.652 / 8.306	20.584 / 7.668	20.476 / 7.158	20.260 / 7.021	
	5.8 max. Steigfähigkeit mit/ohne Last *3	%	39.8 / 22.1	33.8 / 18.8	29.0 / 16.1	27.3 / 14.8	
	5.9 Beschleunigungszeit mit/ohne Last (0 - 15 m)	s	-	-	-	-	
	5.10 Betriebsbremse		nasse Lamellenbremse	nasse Lamellenbremse	nasse Lamellenbremse	nasse Lamellenbremse	
	Antrieb	7.1 Motorhersteller/Typ *6		FORD	FORD	FORD	FORD
		7.2 Motorleistung nach DIN 70 020	kW	52	52	52	52
		7.3 Nenn Drehzahl nach DIN 70 020	min-1	2500	2500	2500	2500
7.4 Zylinderzahl/Hubraum		/cm <sup>3</sup>	4 / 2488	4 / 2488	4 / 2488	4 / 2488	
7.5 Kraftstoffverbrauch nach VDI-Zyklus Diesel = l/h, Gas = kg/h			-	-	-	-	
Sonstige	8.2 Arbeitsdruck für Anbaugeräte *7	bar	einstellbar	einstellbar	einstellbar	einstellbar	
	8.3 Ölmenge für Anbaugeräte	l/min	max. 35	max. 35	max. 35	max. 35	
	8.4 Schallpegel, Fahrerohr *4	dB (A)	79	79	79	79	
	8.5 Anhängerkupplung, Art/Typ DIN		Bolzen	Bolzen	Bolzen	Bolzen	

\*1 Unterschiedlichen Ausführungen erhältlich \*2 Weitere Hubhöhen siehe Hubgerüsttabelle \*3 Bei einem Reibungsbeiwert von  $\mu=0.8$  bei 1.6 km/h \*4 nach DIN EN 12053 \*5 Werte für Breitspurbereifung \*6 Treibgas = Stufe 4 \*7 max.140 bar

Alle aufgeführten Daten gelten für den serienmäßig ausgestatteten Stapler mit Standard-Freisicht-Hubgerüst. Wird der Stapler mit Sonderausrüstung oder anderen Hubgerüsten versehen, so können sich die Werte ändern. Die Angaben gelten unter normalen Einsatzbedingungen.

# PRODUKTBESCHREIBUNG



Mit der S-Serie von CLARK wurden zuverlässige, langlebige und leistungsstarke Fahrzeuge entwickelt. Geringe Betriebs- und Wartungskosten, sowie ein durchdachter ergonomischer Arbeitsplatz sprechen für diese Stapler.

## Fahrerplatz

- Funktionell, sicher und vibrationsarm
- Große, tief angesetzte Trittstufe mit Lochblech
- Stabiler rutschhemmender Gummi-Bodenbelag im Fußraum
- Haltegriff am vorderen Holm der Einstiegsseite
- Neigbare Lenksäule ermöglicht viel Knie- und Beinfreiheit
- Kleiner Lenkrad-Durchmesser von nur 300 mm
- Hydraulische Servolenkung
- Verstellbarer Kunstledersitz (mechanische Federung)  
Gewichtseinstellung von 50 bis 140 kg
- Hydraulikbedienungshebel auf der Haube montiert oder über Mini-Hebel
- Automobilkonforme Pedalanordnung
- Niedrige Stirnwand für beste Sichtverhältnisse
- Gute Sicht durch neu entwickeltes Fahrerschutzdach
- Ablagefach mit Zettelhalterung und Stromversorgung (12 Volt)
- Automatische Feststellbremse

## Smart-Display

- Übersichtliche Darstellung auf großem 5-Zoll-Farbdisplay
- Spritzwassergeschützt
- Wartungsanzeige und passwortgeschützter Zugang im Servicefall
- Auswahl unterschiedlicher Warnhinweise (optisch / akustisch)

## Fahrzeugmanagement mit Maßnahmen zur Kraftstoffeinsparung

- Automatische Motorabschaltung
- Automatische Abschaltung der Beleuchtung
  - Auf Wunsch zuschaltbar jeweils nach Verlassen des Fahrersitzes
  - Zeitfenster der Abschaltung einstellbar

## Motor, Antrieb

Die CLARK S-Serie mit Treibgasantrieb bieten sehr gute Beschleunigung und hohe Schubkraft. Die verwendeten modernen Motoren sind verbrauchsarm und von der Performance am oberen Ende innerhalb Ihrer Leistungsklasse. Die Temperatur von Motor und Getriebe wird überwacht und bei Überschreitung der Grenzwerte abgeschaltet. Durch eine Entkopplung von Motor, Getriebe und Antriebsachse werden Vibrationen und Geräusche auf ein Minimum reduziert.

## Treibgasantrieb

- FORD (2.5L)
- Vollständige EPA-Tier4-Zertifizierung
- Sauberer, sparsamer und kraftvoller Motor mit Drei-Wege-Katalysator
- ECU-gesteuerte Kennfeldzündung für mehr Drehmoment
- 4-Zylinder-Desing mit obenliegenden Nockenwellen
- Elektronische Drehzahlmessung

## Bremsanlage

- Wartungsfreie nasse Lammellenbremse mit Ölkühlung als Betriebsbremse
- Bremskraftverstärkung für geringeren Kraftaufwand zur Bremsung
- Automatische Parkbremse für mehr Komfort

## Lenksystem

- Hydrostatische Servolenkung
- Fahrbahnstöße werden abgefangen
- Die Lenkachse ist pendelnd in Gummi-Stahlelementen gelagert

## Hydraulikanlage

- Öltreinheit durch Hydrauliköfilterung bei jedem Rücklauf zum Tank
- Großer Hydrauliköltank ermöglicht den Einsatz vieler Anbaugeräte
- Erhöhte Sicherheit durch Leistungsbruchsicherung um ein unkontrolliertes Absinken von Lasten zu verhindern

## Hubgerüst

- Hubgerüste in Standard-, Hilo-, Triplex und Quad-Ausführung erhältlich.
- Beste Sicht durch besonders breite Hubmasten, schmale Mittelzylinder und optimales Hubmastdesign
- Schräg stehenden Hubgerüstrollen
- Neigezylinder in Pendellagern gelagert
- Integriertes Neigesperrventil verhindert zu schnelles oder unbeabsichtigtes Vorneigen des Hubgerüsts
- Robuster 6-Rollengabelträger mit Hakenaufhängung
- Das CLARK Hubgerüstdämpfungssystem reduziert Stöße und Erschütterungen beim Übergang zwischen den einzelnen Hubgerüststufen, somit wird die Ware, aber auch das Hubgerüst geschont

## Weitere Standardausstattung

LED-Arbeitsscheinwerfer, Luftreifen, LED-Rückkombileuchte mit Bremslicht und Rückfahrlicht weiß, Lackierung in der leuchtenden Sicherheitsfarbe „CLARK HOT YELLOW GREEN“, Fahrerzelle und Hubgerüst und Felgen in schwarz

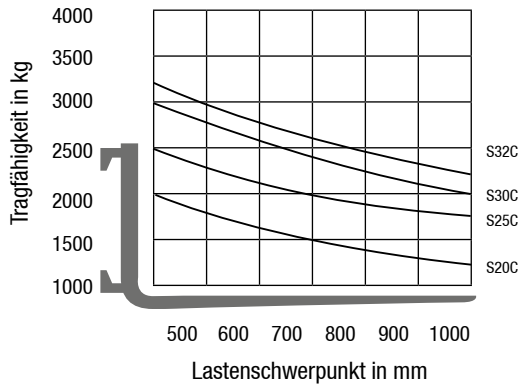
## Zusatzausstattung

- Verschiedene Anbaugeräte
- Mini-Hebel mit Fahrtrichtungsumschaltung an der Armlehne
- Fahrtrichtungsumschaltung am Hydraulikhebel
- Integrierte oder angebaute Seitenschieber
- Geschwindigkeitsbegrenzung (ab 6 km/h bis zur Höchstgeschwindigkeit)
- Rückfahrkamera
- USB Ladeport im Ablagefach
- Safety Light - zur optischen Warnung bei rückwärtiger Fahrt
- Lastgewichtsmessung (Toleranz: 1% der Nennlast)
- Automatischer Neigestop bei Hubgerüstsneigstellung
- Schnellwechselkupplungen
- Verschiedene Sitze mit Armlehne oder Seitenbügel
- Reduzierte Fahrerschutzdachhöhe
- Akustischer Rückfahralarm
- Hochgezogener Auspuff u.v.m.

## Sicherheit

Die S-Serie ist CE-zertifiziert und entspricht allen europäischen Sicherheitsstandards für Flurförderzeuge.

# ALLGEMEINE DATEN



## Bemerkung:

Die aufgeführten Tragfähigkeiten gelten nur für das senkrecht stehende Hubgerüst, ausgerüstet mit Std.-Gabelträger und Std.-Gabeln, bis zu einer max. Hubhöhe von 3300 mm. Der Schwerpunkt der Last darf dabei um max. 100 mm gegen die Längs-Mittelebene des Staplers versetzt sein. Die Werte basieren auf einer kubischen Nennlast mit 1000 mm Kantenlänge, deren Schwerpunkt im Zentrum des Würfels liegt. Die horizontalen Lastschwerpunkte beziehen sich auf die Anlageflächen am Gabelrücken. Mit vorgeneigtem Hubgerüst ergeben sich geringere Tragkraftwerte. Anbaugeräte, längere Gabeln, außergewöhnliche Lastdimensionen sowie größere Hubhöhen können die Tragkraftwerte reduzieren. Bitte sprechen Sie Ihren CLARK-Händler an, wenn Sie weitere Informationen wünschen.

## Hubgerüstübersicht S20C/25C/30C

	Hubhöhe (h3)	Bauhöhe eingef. (h1)	Höhe Hubgerüst ausgefahren (h4)		Freihub (h2)	
			mit Lastschutzzitter	ohne Lastschutzzitter	mit Lastschutzzitter	ohne Lastschutzzitter
			mm	mm	mm	mm
STD	2120	1525	3340	2663	110	110
	2980	1955	4200	3523		
	3300	2115	4520	3843		
	3500	2255	4720	4043		
	3725	2405	4944	4267		
	3860	2480	5080	4403		
	4165	2750	5384	4707		
	4380	2950	5600	4923		
	4620	3180	5840	5163		
	5170	3445	6390	5713		
Triplex	4320	1955	5539	4873	736	1402
	4500	1985	5719	5053	766	1432
	4800	2115	6019	5353	896	1562
	5210	2255	6429	5763	1036	1702
	5520	2405	6739	6073	1186	1852
	5740	2480	6959	6293	1261	1927
	6100	2640	7319	6653	1421	2087
	6370	2750	7589	6923	1531	2197
	6830	2950	8049	7383	1731	2397
	7315	3180	8534	7868	1961	2627
HI-LO	2935	1955	4155	3489	736	1402
	3255	2115	4475	3809	896	1562
	3530	2255	4750	4084	1036	1702
	3760	2405	4980	4314	1186	1852
	3910	2480	5128	4462	1261	1927
Quad	6100	2115	7332	6686	896	1542
	6560	2260	7784	7138	1041	1687
	7015	2413	8237	7591	1194	1840
	7480	2566	8701	8055	1347	1993
	7935	2718	9156	8510	1499	2145

## Hubgerüstübersicht S32C

	Hubhöhe (h3)	Bauhöhe eingef. (h1)	Höhe Hubgerüst ausgefahren (h4)		Freihub (h2)	
			mit Lastschutzzitter	ohne Lastschutzzitter	mit Lastschutzzitter	ohne Lastschutzzitter
			mm	mm	mm	mm
STD	2845	1955	4075	3504	115	115
	3165	2115	4395	3824		
	3365	2255	4595	4024		
	3590	2405	4819	4248		
	3725	2480	4955	4384		
	4030	2750	5255	4684		
Triplex	4140	1955	5363	4803	736	1296
	4620	2115	5843	5283	896	1456
	5030	2255	6253	5693	1036	1596
	5340	2405	6563	6003	1186	1746
	5560	2480	6783	6223	1261	1821
Quad	6100	2115	7332	6686	896	1542
	6560	2260	7784	7138	1041	1687
	7015	2413	8237	7591	1194	1840
	7480	2566	8701	8055	1347	1993
	7935	2718	9156	8510	1499	2145

Hinweis:

Zu Bauhöhe eingefahren (h1) und Freihub sind beim S30C 15mm zu addieren.

CLARK Europe GmbH  
Dr.-Alfred-Herrhausen-Allee 33  
47228 Duisburg / Germany  
Tel.: +49 (0)2065 499 13-0  
Fax: +49 (0)2065 499 13-290  
E-Mail: [Info-europe@clarkmheu.com](mailto:Info-europe@clarkmheu.com)  
[www.clarkmheu.com](http://www.clarkmheu.com)

Händler:

05/2018

Nr.: 4581167

Gültig für Lot-Nr.: LPG10001