

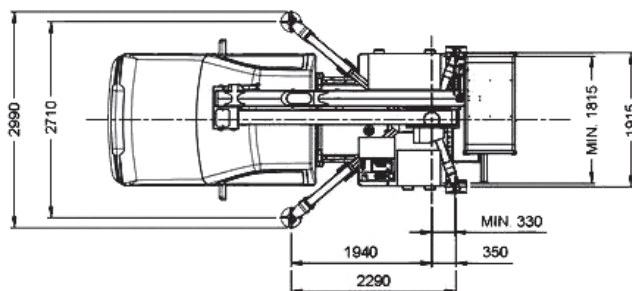
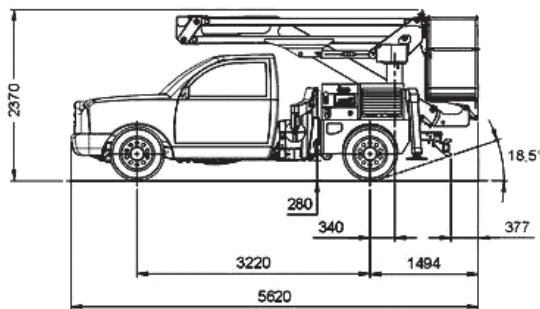


# LKW-Bühnen

## Palfinger P 130 A

### Technische Daten

Arbeitshöhe	13,00 m
Plattformhöhe	11,00 m
Max. seitliche Reichweite	6,30 m
Max. Tragkraft	250 kg
Schwenkbereich	360°
Max. erforderliche Aufbaufläche	5,62 x 3,00 m
Länge	5,62 m
Breite	1,88 m
Höhe	2,37 m
Abmessungen Arbeitskorb	1,40x0,70x1,10 m
Drehung Arbeitskorb	90/90°
Gesamtgewicht	3.200 kg
Max. Stützdruck	22 kN
Max. zulässige Windgeschwindigkeit	12,50 m/sek.
Antrieb	Diesel



**Führerscheinklasse „Euro B“  
Übergreifend bis 5,5 m  
Allradantrieb**

