

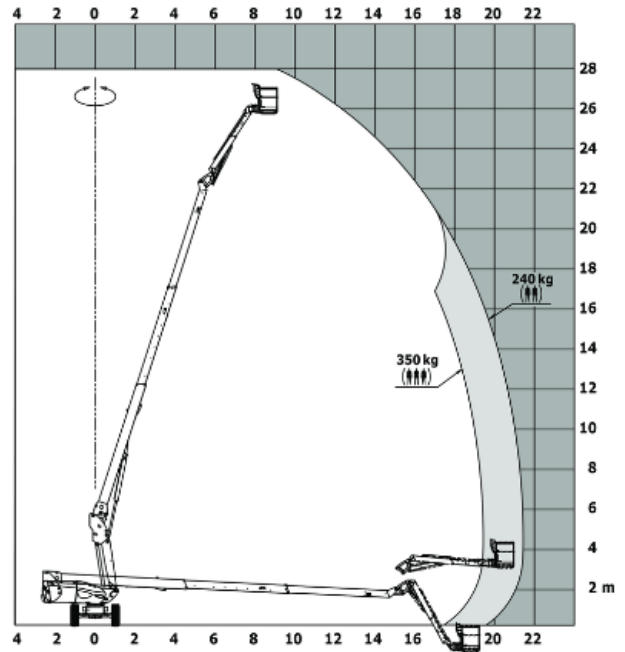


Manitou 280 TJ STV

Technische Daten

Arbeitshöhe	27,73 m
Plattformhöhe	25,73 m
Max. seitliche Reichweite (max. 240kg)	21,45 m
Max. Tragkraft	350 kg
Schwenkbereich	360°
Länge	11,36 m
Breite	2,48 m
Höhe	2,73 m
Abmessungen Arbeitskorb	2,30 m x 0,90 m
Drehung Arbeitskorb	2 x 90°
Max. Fahrgeschwindigkeit	4,5 km/h
Gesamtgewicht	16.500 kg
Max. Windgeschwindigkeit	12,5 m/s
Antrieb	Diesel

Lastdiagramm für Hubarbeitsbühne



Boom Lifte
Diesel

- Hohe Tragkraft
- Teleskopierbarer Korbarm
- Große Reichweite
- Arbeiten ohne Fahrwerksverbreiterung

