

Vierrad-Elektrostapler 1,6 - 5,0 t

7FBMF
7FBMF-S



TOYOTA

MATERIAL HANDLING

stronger together

Vierrad-Elektrostapler 1,6 - 1,8 t

Technische Daten					7FBMF16	7FBMF18	
Kennzeichen	1.1	Hersteller			TOYOTA	TOYOTA	
	1.2	Typ			7FBMF16	7FBMF18	
	1.3	Antrieb			Elektro	Elektro	
	1.4	Bedienung			Sitz	Sitz	
	1.5	Tragfähigkeit/Last	Q	kg	1600	1800	
	1.6	Lastschwerpunkt	c	mm	500	500	
	1.8	Lastabstand	x	mm	410	410	
	1.9	Radstand	y	mm	1420	1420	
	Gewicht	2.1	Eigengewicht inkl. Batterie		kg	3500	3610
2.2		Achslast mit Last vorn/hinten		kg	4460/650	4770/670	
2.3		Achslast ohne Last vorn/hinten		kg	1840/1680	1820/1830	
Räder	3.1	Reifentyp - Luft (P), Superelastik (SE), Vollgummi (R)			SE	SE	
	3.2	Reifengröße vorn			21x8-9	21x8-9	
	3.3	Reifengröße hinten			5.00-8	5.00-8	
	3.5	Räder, Anzahl vorn/hinten (x = angetrieben)			2x/2	2x/2	
	3.6	Spurweite vorn	b ₁₀	mm	920	920	
	3.7	Spurweite hinten	b ₁₁	mm	895	895	
	Abmessungen	4.1	Neigung Hubgerüst vor/zurück	α/β	Grad	7/9	7/9
4.2		Höhe Hubgerüst eingefahren	h ₁	mm	2120	2120	
4.3		Freihub	h ₂	mm	150	150	
4.4		Hub	h ₃	mm	3260	3260	
		Hubhöhe	h ₂₃	mm	3300	3300	
4.5		Höhe Hubgerüst ausgefahren	h ₄	mm	4520	4520	
4.7		Höhe Schutzdach (Kabine)	h ₆	mm	2195	2195	
4.8		Sitzhöhe	h ₇	mm	1115	1115	
4.12		Kupplungshöhe	h ₁₀	mm	355	355	
4.19		Gesamtlänge	l ₁	mm	2965	2965	
4.20		Länge einschließlich Gabelrücken	l ₂	mm	2165	2165	
4.21		Gesamtbreite	b ₁	mm	1135	1135	
4.22		Gabelzinkenmaße	s/e/l	mm	40/80/800	40/80/800	
4.23		Gabelträger FEM/ISO 2328, Klasse/Typ A, B			IIA	IIA	
4.24		Gabelträgerbreite	b ₃	mm	920	920	
4.31		Bodenfreiheit mit Last unter Hubgerüst	m ₁	mm	80	80	
4.32		Bodenfreiheit Mitte Radstand	m ₂	mm	85	85	
4.33		Arbeitsgangbreite bei Palette 1000 x 1200 quer *	A _{st}	mm	3480	3480	
4.34		Arbeitsgangbreite bei Palette 800 x 1200 längs *	A _{sl}	mm	3680	3680	
4.35		Wenderadius	W _a	mm	1870	1870	
4.36	Kleinster Drehpunktabstand	b ₁₃	mm	572,5	572,5		
Leistungsdaten	5.1	Fahrgeschwindigkeit mit/ohne Last		km/h	16,0/17,0	15,5/17,0	
	5.2	Hubgeschwindigkeit mit/ohne Last		m/s	0,52/0,78	0,48/0,78	
	5.3	Senkgeschwindigkeit mit/ohne Last		m/s	0,50/0,50	0,50/0,50	
	5.5	Zugkraft mit/ohne Last		N	9700/9600	9600/9500	
	5.6	Max. Zugkraft mit/ohne Last		N	12100/11800	12100/11800	
	5.7	Steigfähigkeit mit/ohne Last		%	22/30	21/28	
	5.8	Max. Steigfähigkeit mit/ohne Last		%	25/30	23/28	
	5.10	Betriebsbremse			Mechanisch / hydraulisch	Mechanisch / hydraulisch	
	Antrieb	6.1	Fahrmotor, Leistung bei S2 60 min		kW	13,3	13,3
		6.2	Hubmotor, Leistung bei S3 15%		kW	13,5	13,5
6.3		Batterie nach nach DIN 43 531/35/36 A, B, C			43 536 A	43 536 A	
6.4		Batteriespannung, Nennkapazität		V/Ah	80/400	80/400	
6.5		Batteriegewicht		kg	1210	1210	
Sonstiges	8.1	Art der Fahrsteuerung			Transistor Inverter	Transistor Inverter	
	8.2	Arbeitsdruck für Anbaugeräte		bar	165	165	
	8.3	Ölstrom für Anbaugeräte		l/min	44	44	
	8.4	Schalldruckpegel nach EN 12 053, Fahrerohr		dB(A)	69	69	

* Arbeitsgangbreite gem. VDI 2198

Abmessungen des Hubgerüsts

7FBMF

Modell			V								FV					FSV							
7FBMF16/18	Hubhöhe	h_{23}	3000	3300	3500	3700	4000	4500	5000	3000	3300	3500	3700	4000	3700	4000	4300	4700	5000	5500	6000	6500	
	Hub	h_3	2960	3260	3460	3660	3960	4460	4960	2960	3260	3460	3660	3960	3660	3960	4260	4660	4960	5460	5960	6460	
	Höhe Hubgerüst eingefahren ¹⁾	h_1	1970	2120	2220	2380	2570	2820	3070	1970	2120	2220	2380	2570	1770	1870	1970	2120	2220	2380	2570	2820	
	Höhe Hubgerüst ausgefahren ²⁾	h_4	3600	3900	4100	4300	4600	5100	5600	3550	3850	4050	4250	4550	4225	4525	4825	5225	5525	6025	6525	6775	
	Höhe Hubgerüst ausgefahren ³⁾	h_4	4220	4520	4720	4920	5220	5720	6220	4220	4520	4720	4920	5220	4920	5220	5520	5920	6220	6720	7220	7470	
	Freihub ohne Lastschutzzitter	h_2	150	150	150	150	150	150	150	1410	1560	1660	1820	2010	1235	1335	1435	1585	1685	1845	2035	2885	
	Freihub mit Lastschutzzitter	h_2	150	150	150	150	150	150	150	[1135]	[1285]	[1385]	[1545]	[1735]	[1165]	[1265]	[1365]	[1515]	[1615]	[1775]	[1965]	[2215]	

1) Bei optionaler Reifengröße 6.50-10-12PR (I) plus 20 mm.

2) Ohne Lastschutzzitter.

3) Mit Lastschutzzitter. Die Höhe der Standard-Lastschutzzitter beträgt 1220 mm.

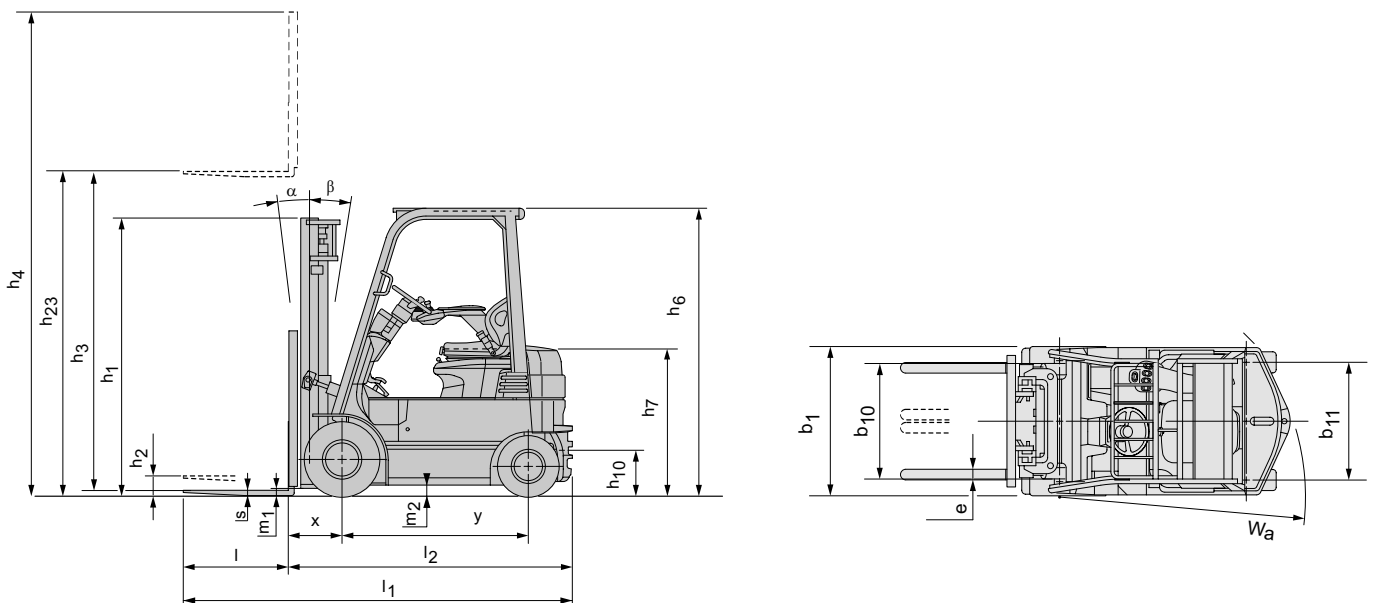
Die in [] aufgeführten Daten gelten in Verbindung mit der Option A4 Verschlauchung.

Super-Elastik-Reifen			V								FV					FSV							
7FBMF16	Neigung Hubgerüst/Gabelträger vor	Grad	7	7	7	7	7	7	7	7	7	7	7	7	7	7	7	7	7	7	7	7	
	Neigung Hubgerüst/Gabelträger zurück	Grad	9(5)	9(5)	9(5)	9(5)	9(5)	5	5	9(5)	9(5)	9(5)	9(5)	9(5)	5	5	5	5	5	5	5	5	
	Tragfähigkeit bei 500 mm LSP	kg	1600	1600	1600	1600	1600	1600	1600	1600	1600	1600	1600	1600	1600	1600	1600	1600	1590	1530	1360	1150	
7FBMF18	Neigung Hubgerüst/Gabelträger vor	Grad	7	7	7	7	7	7	7	7	7	7	7	7	7	7	7	7	7	7	7	7	
	Neigung Hubgerüst/Gabelträger zurück	Grad	9(5)	9(5)	9(5)	9(5)	9(5)	5	5	9(5)	9(5)	9(5)	9(5)	9(5)	5	5	5	5	5	5	5	5	
	Tragfähigkeit bei 500 mm LSP	kg	1800	1800	1800	1800	1800	1800	1780	1800	1800	1800	1800	1800	1800	1800	1800	1780	1750	1650	1340	1100	

Super-Elastik-Reifen (Breitreifen)			V								FV					FSV							
7FBMF16	Neigung Hubgerüst/Gabelträger vor	Grad	7	7	7	7	7	7	7	7	7	7	7	7	7	7	7	7	7	7	7	7	
	Neigung Hubgerüst/Gabelträger zurück	Grad	9(5)	9(5)	9(5)	9(5)	9(5)	5	5	9(5)	9(5)	9(5)	9(5)	9(5)	5	5	5	5	5	5	5	5	
	Tragfähigkeit bei 500 mm LSP	kg	1600	1600	1600	1600	1600	1600	1600	1600	1600	1600	1600	1600	1600	1600	1600	1600	1590	1530	1470	1250	
7FBMF18	Neigung Hubgerüst/Gabelträger vor	Grad	7	7	7	7	7	7	7	7	7	7	7	7	7	7	7	7	7	7	7	7	
	Neigung Hubgerüst/Gabelträger zurück	Grad	9(5)	9(5)	9(5)	9(5)	9(5)	5	5	9(5)	9(5)	9(5)	9(5)	9(5)	5	5	5	5	5	5	5	5	
	Tragfähigkeit bei 500 mm LSP	kg	1800	1800	1800	1800	1800	1800	1800	1800	1800	1800	1800	1800	1800	1800	1800	1780	1740	1670	1600	1400	

Die in () aufgeführten Daten beziehen sich auf die Produktreihen mit Fahrerkabine (mindestens Frontscheibe).

Der Neigewinkel rückwärts beträgt bei einem FV-Hubgerüst mit einer Hubhöhe von 3000 – 4000 mm 5° bei Option „A410, A430, A450“.



Vierrad-Elektrostapler 2,0 - 2,5 t

Technische Daten					7FBMF20	7FBMF20-S	7FBMF25	7FBMF25-S
Kennzeichen	1.1	Hersteller			TOYOTA	TOYOTA	TOYOTA	TOYOTA
	1.2	Typ			7FBMF20	7FBMF20-S	7FBMF25	7FBMF25-S
	1.3	Antrieb			Elektro	Elektro	Elektro	Elektro
	1.4	Bedienung			Sitz	Sitz	Sitz	Sitz
	1.5	Tragfähigkeit/Last	Q	kg	2000	2000	2500	2500
	1.6	Lastschwerpunkt	c	mm	500	500	500	500
	1.8	Lastabstand	x	mm	430	430	430	430
	1.9	Radstand	y	mm	1580	1580	1580	1580
	Gewicht	2.1	Eigengewicht inkl. Batterie		kg	4018	4018	4358
2.2		Achslast mit Last vorn/hinten		kg	5330/770	5330/770	6110/830	6110/830
2.3		Achslast ohne Last vorn/hinten		kg	2150/1950	2150/1950	2140/2300	2140/2300
Räder	3.1	Reifentyp - Luft (P), Superelastik (SE), Vollgummi (R)			SE	SE	SE	SE
	3.2	Reifengröße vorn			21x8-9	23x9-10	23x9-10	23x9-10
	3.3	Reifengröße hinten			5.00-8	5.00-8	18x7-8	18x7-8
	3.5	Räder, Anzahl vorn/hinten (x = angetrieben)			2x/2	2x/2	2x/2	2x/2
	3.6	Spurweite vorn	b ₁₀	mm	970	970	970	970
	3.7	Spurweite hinten	b ₁₁	mm	895	895	940	940
	Abmessungen	4.1	Neigung Hubgerüst vor/zurück	α/β	Grad	7/9	7/9	6/10
4.2		Höhe Hubgerüst eingefahren	h ₁	mm	2120	2145	2145	2145
4.3		Freihub	h ₂	mm	125	125	125	125
4.4		Hub	h ₃	mm	3260	3260	3260	3260
		Hubhöhe	h ₂₃	mm	3300	3300	3300	3300
4.5		Höhe Hubgerüst ausgefahren	h ₄	mm	4520	4520	4520	4520
4.7		Höhe Schutzdach (Kabine)	h ₆	mm	2195	2215	2215	2215
4.8		Sitzhöhe	h ₇	mm	1115	1115	1130	1130
4.12		Kupplungshöhe	h ₁₀	mm	355	355	355	355
4.19		Gesamtlänge	l ₁	mm	3355	3355	3365	3365
4.20		Länge einschließlich Gabelrücken	l ₂	mm	2355	2355	2365	2365
4.21		Gesamtbreite	b ₁	mm	1170	1170	1170	1170
4.22		Gabelzinkenmaße	s/e/l	mm	40/100/1000	40/100/1000	40/100/1000	40/100/1000
4.23		Gabelträger FEM/ISO 2328, Klasse/Typ A, B			IIA	IIA	IIA	IIA
4.24		Gabelträgerbreite	b ₃	mm	1020	1020	1020	1020
4.31		Bodenfreiheit mit Last unter Hubgerüst	m ₁	mm	80	80	105	105
4.32		Bodenfreiheit Mitte Radstand	m ₂	mm	85	85	105	105
4.33		Arbeitsgangbreite bei Palette 1000 x 1200 quer *	A _{st}	mm	3650	3650	3660	3660
4.34	Arbeitsgangbreite bei Palette 800 x 1200 längs *	A _{st}	mm	3850	3850	3860	3860	
4.35	Wenderadius	W _a	mm	2020	2020	2030	2030	
4.36	Kleinster Drehpunktabstand	b ₁₃	mm	600	600	600	600	
Leistungsdaten	5.1	Fahrgeschwindigkeit mit/ohne Last		km/h	15,0/16,0	20,0/21,0	16,0/17,0	20,0/21,0
	5.2	Hubgeschwindigkeit mit/ohne Last		m/s	0,48/0,63	0,48/0,63	0,46/0,63	0,46/0,63
	5.3	Senkgeschwindigkeit mit/ohne Last		m/s	0,50/0,50	0,50/0,50	0,50/0,50	0,50/0,50
	5.5	Zugkraft mit/ohne Last		N	11800/11500	6140/6220	10200/10200	5970/6150
	5.6	Max. Zugkraft mit/ohne Last		N	16400/15900	13800/13500	14400/14200	13600/13500
	5.7	Steigfähigkeit mit/ohne Last		%	28/31	17/25	21/28	14/23
	5.8	Max. Steigfähigkeit mit/ohne Last		%	29/31	24/31	22/28	21/28
	5.10	Betriebsbremse				Mechanisch / hydraulisch	Mechanisch / hydraulisch	Mechanisch / hydraulisch
Antrieb	6.1	Fahrmotor, Leistung bei S2 60 min		kW	17,1	17,1	17,1	17,1
	6.2	Hubmotor, Leistung bei S3 15%		kW	18,6	18,6	18,6	18,6
	6.3	Batterie nach nach DIN 43 531/35/36 A, B, C			43 536 A	43 536 A	43 536 A	43 536 A
	6.4	Batteriespannung, Nennkapazität		V/Ah	80/500	80/500	80/500	80/500
	6.5	Batteriegewicht		kg	1458	1458	1458	1458
Sonstiges	8.1	Art der Fahrsteuerung			Transistor Inverter		Transistor Inverter	
	8.2	Arbeitsdruck für Anbaugeräte		bar	185	185	185	185
	8.3	Ölstrom für Anbaugeräte		l/min	43	43	43	43
	8.4	Schalldruckpegel nach EN 12 053, Fahrerohr		dB(A)	69	69	69	69

* Arbeitsgangbreite gem. VDI 2198

Abmessungen des Hubgerüsts

7FBMF

Modell			V								FV					FSV							
7FBMF20	Hubhöhe	h_{23}	3000	3300	3500	3700	4000	4500	5000	3000	3300	3500	3700	4000	3700	4000	4300	4700	5000	5500	6000	6500	
	Hub	h_3	2960	3260	3460	3660	3960	4460	4960	2960	3260	3460	3660	3960	3660	3960	4260	4660	4960	5460	5960	6460	
	Höhe Hubgerüst eingefahren ¹⁾	h_1	1970	2120	2220	2380	2570	2820	3070	1970	2120	2220	2380	2570	1770	1870	1970	2120	2220	2380	2570	2820	
	Höhe Hubgerüst ausgefahren ²⁾	h_4	3655	3955	4155	4355	4655	5155	5655	3595	3895	4095	4295	4595	4335	4635	4935	5335	5635	6135	6635	6885	
	Höhe Hubgerüst ausgefahren ³⁾	h_4	4220	4520	4720	4920	5220	5720	6220	4220	4520	4720	4920	5220	4920	5220	5520	5920	6220	6720	7220	7470	
	Freihub ohne Lastschutzgitter	h_2	125	125	125	125	125	125	125	1365	1515	1615	1775	1965	1125	1225	1325	1475	1575	1735	1925	2175	
	Freihub mit Lastschutzgitter	h_2	125	125	125	125	125	125	125	[1140]	[1290]	[1390]	[1550]	[1740]	560	660	760	910	1010	1170	1360	1610	

Model			V								FV					FSV							
7FBMF25	Hubhöhe	h_{23}	3000	3300	3500	3700	4000	4500	5000	3000	3300	3500	3700	4000	3700	4000	4300	4700	5000	5500	6000	6500	
	Hub	h_3	2960	3260	3460	3660	3960	4460	4960	2960	3260	3460	3660	3960	3660	3960	4260	4660	4960	5460	5960	6460	
	Höhe Hubgerüst eingefahren	h_1	1995	2145	2245	2405	2595	2845	3095	1995	2145	2245	2405	2595	1795	1895	1995	2145	2245	2405	2595	2845	
	Höhe Hubgerüst ausgefahren ²⁾	h_4	3655	3955	4155	4355	4655	5155	5655	3595	3895	4095	4295	4595	4335	4635	4935	5335	5635	6135	6635	6885	
	Höhe Hubgerüst ausgefahren ³⁾	h_4	4220	4520	4720	4920	5220	5720	6220	4220	4520	4720	4920	5220	4920	5220	5520	5920	6220	6720	7220	7470	
	Freihub ohne Lastschutzgitter	h_2	125	125	125	125	125	125	125	1390	1540	1640	1800	1990	1150	1250	1350	1500	1600	1760	1950	2200	
	Freihub mit Lastschutzgitter	h_2	125	125	125	125	125	125	125	785	935	1035	1195	1385	585	685	785	935	1035	1195	1385	1638	

1) Bei optionaler Reifengröße 23x9-10PR (I) plus 25 mm.

2) Ohne Lastschutzgitter.

3) Mit Lastschutzgitter. Die Höhe der Standard-Lastschutzgitter beträgt 1220 mm.

Die in [] aufgeführten Daten gelten in Verbindung mit der Option A4 Verschlauchung.

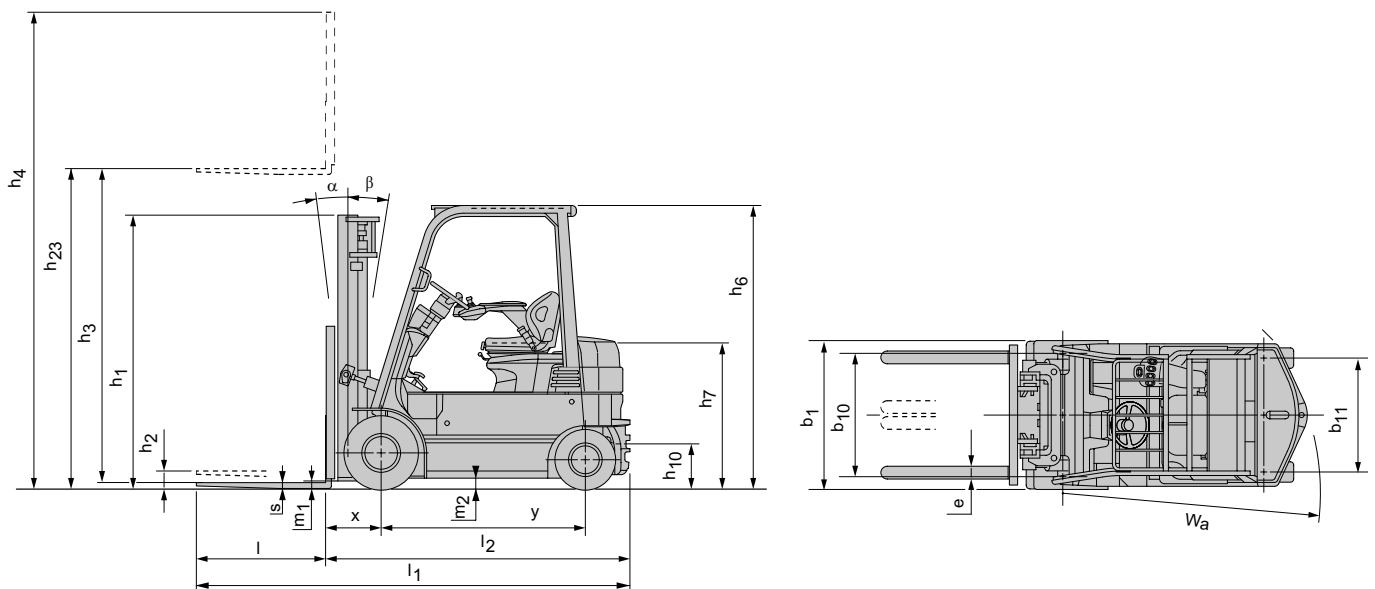
Super-Elastik-Reifen			V								FV					FSV							
7FBMF20	Neigung Hubgerüst/Gabelträger vor	Grad	7	7	7	7	7	7	7	7	7	7	7	7	7	7	7	7	7	7	7	7	
	Neigung Hubgerüst/Gabelträger zurück	Grad	9(5)	9(5)	9(5)	9(5)	9(5)	5	5	9(5)	9(5)	9(5)	9(5)	9(5)	5	5	5	5	5	5	5	5	
	Tragfähigkeit bei 500 mm LSP	kg	2000	2000	2000	2000	2000	2000	2000	2000	2000	2000	2000	2000	2000	2000	2000	2000	1980	1910	1710	1350	
7FBMF25	Neigung Hubgerüst/Gabelträger vor	Grad	6	6	6	6	6	6	6	6	6	6	6	6	6	6	6	6	6	6	6	7	
	Neigung Hubgerüst/Gabelträger zurück	Grad	10(6)	10(6)	10(6)	10(6)	10(6)	6	6	10(6)	10(6)	10(6)	10(6)	10(6)	6	6	6	6	6	6	6	5	
	Tragfähigkeit bei 500 mm LSP	kg	2500	2500	2500	2500	2500	2500	2460	2500	2500	2500	2500	2500	2500	2500	2480	2420	2380	2060	1660	1400	

Super-Elastik-Reifen (Breitreifen)			V								FV					FSV							
7FBMF20	Neigung Hubgerüst/Gabelträger vor	Grad	7	7	7	7	7	7	7	7	7	7	7	7	7	7	7	7	7	7	7	7	
	Neigung Hubgerüst/Gabelträger zurück	Grad	9(5)	9(5)	9(5)	9(5)	9(5)	5	5	9(5)	9(5)	9(5)	9(5)	9(5)	5	5	5	5	5	5	5	5	
	Tragfähigkeit bei 500 mm LSP	kg	2000	2000	2000	2000	2000	2000	2000	2000	2000	2000	2000	2000	2000	2000	2000	2000	1980	1910	1840	1550	
7FBMF25	Neigung Hubgerüst/Gabelträger vor	Grad	6	6	6	6	6	6	6	6	6	6	6	6	6	6	6	6	6	6	6	7	
	Neigung Hubgerüst/Gabelträger zurück	Grad	10(6)	10(6)	10(6)	10(6)	10(6)	6	6	10(6)	10(6)	10(6)	10(6)	10(6)	6	6	6	6	6	6	6	5	
	Tragfähigkeit bei 500 mm LSP	kg	2500	2500	2500	2500	2500	2500	2460	2500	2500	2500	2500	2500	2500	2500	2500	2450	2400	2300	2200	1950	

Die in () aufgeführten Daten beziehen sich auf die Produktreihen mit Fahrerkabine (mindestens Frontscheibe).

Der Neigungswinkel rückwärts beim 7FBMF20 beträgt bei einem FV-Hubgerüst mit einer Hubhöhe von 3000 – 4000 mm 5° bei Option „A410, A430, A450“.

Der Neigungswinkel rückwärts beim 7FBMF25 beträgt bei einem FV-Hubgerüst mit einer Hubhöhe von 3000 – 4000 mm 6° bei Option „A410, A430, A450“.



Vierrad-Elektrostapler 3,0 - 3,5 t

Technische Daten					7FBMF30	7FBMF30-S	7FBMF35
Kennzeichen	1.1	Hersteller			TOYOTA	TOYOTA	TOYOTA
	1.2	Typ			7FBMF30	7FBMF30-S	7FBMF35
	1.3	Antrieb			Elektro	Elektro	Elektro
	1.4	Bedienung			Sitz	Sitz	Sitz
	1.5	Tragfähigkeit/Last	Q	kg	3000	3000	3500
	1.6	Lastschwerpunkt	c	mm	500	500	500
	1.8	Lastabstand	x	mm	460	460	495
	1.9	Radstand	y	mm	1725	1725	1725
Gewicht	2.1	Eigengewicht inkl. Batterie		kg	5001	5001	5651
	2.2	Achslast mit Last vorn/hinten		kg	7200/870	7200/870	8130/1090
	2.3	Achslast ohne Last vorn/hinten		kg	2530/2540	2530/2540	2620/3100
Räder	3.1	Reifentyp - Luft (P), Superelastik (SE), Vollgummi (R)			SE	SE	SE
	3.2	Reifengröße vorn			23x10-12	23x10-12	23x10-12
	3.3	Reifengröße hinten			18x7-8	18x7-8	18x7-8
	3.5	Räder, Anzahl vorn/hinten (x = angetrieben)			2x/2	2x/2	2x/2
	3.6	Spurweite vorn	b ₁₀	mm	970	970	970
	3.7	Spurweite hinten	b ₁₁	mm	940	940	940
	Abmessungen	4.1	Neigung Hubgerüst vor/zurück	α/β	Grad	6/10	6/10
4.2		Höhe Hubgerüst eingefahren	h ₁	mm	2130	2130	2300
4.3		Freihub	h ₂	mm	135	135	135
4.4		Hub	h ₃	mm	3255	3255	3255
		Hubhöhe	h ₂₃	mm	3300	3300	3300
4.5		Höhe Hubgerüst ausgefahren	h ₄	mm	4520	4520	4520
4.7		Höhe Schutzdach (Kabine)	h ₆	mm	2215	2215	2215
4.8		Sitzhöhe	h ₇	mm	1130	1130	1130
4.12		Kupplungshöhe	h ₁₀	mm	355	355	355
4.19		Gesamtlänge	l ₁	mm	3540	3540	3630
4.20		Länge einschließlich Gabelrücken	l ₂	mm	2540	2540	2630
4.21		Gesamtbreite	b ₁	mm	1220	1220	1220
4.22		Gabelzinkenmaße	s/e/l	mm	45/100/1000	45/100/1000	45/125/1000
4.23		Gabelträger FEM/ISO 2328, Klasse/Typ A, B			IIIA	IIIA	IIIA
4.24		Gabelträgerbreite	b ₃	mm	1070	1070	1070
4.31		Bodenfreiheit mit Last unter Hubgerüst	m ₁	mm	95	95	145
4.32	Bodenfreiheit Mitte Radstand	m ₂	mm	105	105	105	
4.33	Arbeitsgangbreite bei Palette 1000 x 1200 quer *	A _{st}	mm	3820	3820	3910	
4.34	Arbeitsgangbreite bei Palette 800 x 1200 längs *	A _{st}	mm	4020	4020	4110	
4.35	Wenderadius	W _a	mm	2160	2160	2215	
4.36	Kleinster Drehpunktabstand	b ₁₃	mm	680	680	680	
Leistungsdaten	5.1	Fahrgeschwindigkeit mit/ohne Last		km/h	15,0/16,0	20,0/21,0	14,0/16,0
	5.2	Hubgeschwindigkeit mit/ohne Last		m/s	0,44/0,55	0,44/0,55	0,37/0,47
	5.3	Senkgeschwindigkeit mit/ohne Last		m/s	0,50/0,45	0,50/0,45	0,50/0,45
	5.5	Zugkraft mit/ohne Last		N	9900/10200	5720/6150	9600/10100
	5.6	Max. Zugkraft mit/ohne Last		N	14100/14100	13300/13400	13600/14000
	5.7	Steigfähigkeit mit/ohne Last		%	18/29	12/20	15/25
	5.8	Max. Steigfähigkeit mit/ohne Last		%	18/29	17/28	15/26
	5.10	Betriebsbremse				Mechanisch / hydraulisch	
Antrieb	6.1	Fahrmotor, Leistung bei S2 60 min		kW	17,1	17,1	17,1
	6.2	Hubmotor, Leistung bei S3 15%		kW	18,6	18,6	18,6
	6.3	Batterie nach nach DIN 43 531/35/36 A, B, C			43 536 A	43 536 A	43 536 A
	6.4	Batteriespannung, Nennkapazität		V/Ah	80/600	80/600	80/600
	6.5	Batteriegewicht		kg	1721	1721	1721
Sonstiges	8.1	Art der Fahrsteuerung			Transistor Inverter	Transistor Inverter	Transistor Inverter
	8.2	Arbeitsdruck für Anbaugeräte		bar	185	185	185
	8.3	Ölstrom für Anbaugeräte		l/min	43	43	43
	8.4	Schalldruckpegel nach EN 12 053, Fahrerohr		dB(A)	71	71	71

* Arbeitsgangbreite gem. VDI 2198

Abmessungen des Hubgerüsts

7FBMF

Modell			V								FV					FSV							
7FBMF30	Hubhöhe	h_{23}	3000	3300	3500	3700	4000	4500	5000	3000	3300	3500	3700	4000	3700	4000	4300	4700	5000	5500	6000	6500	
	Hub	h_3	2955	3255	3455	3655	3955	4455	4955	2955	3255	3455	3655	3955	3655	3955	4255	4655	4955	5455	5955	6455	
	Höhe Hubgerüst eingefahren	h_1	1980	2130	2230	2390	2580	2830	3080	1980	2130	2230	2390	2580	1880	1980	2130	2230	2390	2580	2830	3080	
	Höhe Hubgerüst ausgefahren ¹⁾	h_4	3675	3975	4175	4375	4675	5175	5675	3570	3870	4070	4270	4570	4270	4570	4870	5270	5570	6070	6570	6820	
	Höhe Hubgerüst ausgefahren ²⁾	h_4	4220	4520	4720	4920	5220	5720	6220	4220	4520	4720	4920	5220	4920	5220	5520	5920	6200	6720	7220	7470	
	Freihub ohne Lastschutzgitter	h_2	135	135	135	135	135	135	135	1410	1560	1660	1820	2010	1300	1400	1550	1650	1810	2000	2250	2500	
	Freihub mit Lastschutzgitter	h_2	135	135	135	135	135	135	135	765	915	1015	1175	1365	665	765	915	1015	1175	1365	1615	1865	

Modell			V								FSV							
7FBMF35	Hubhöhe	h_{23}	3000	3300	3500	3700	4000	4500	5000	3700	4000	4300	4700	5000	5500	6000	6500	
	Hub	h_3	2955	3255	3455	3655	3955	4455	4955	3655	3955	4255	4655	4955	5455	5955	6455	
	Höhe Hubgerüst eingefahren	h_1	2120	2300	2400	2500	2750	3000	3250	2030	2180	2235	2440	2630	2880	3130	3380	
	Höhe Hubgerüst ausgefahren ¹⁾	h_4	3865	4165	4365	4565	4865	5365	5865	4425	4725	5025	5425	5725	6225	6725	6975	
	Höhe Hubgerüst ausgefahren ²⁾	h_4	4220	4520	4720	4920	5220	5720	6220	4920	5220	5520	5920	6220	6720	7220	7470	
	Freihub ohne Lastschutzgitter	h_2	135	135	135	135	135	135	135	1300	1450	1510	1715	1905	2155	2405	2655	
	Freihub mit Lastschutzgitter	h_2	135	145	135	135	135	135	135	815	965	1020	1225	1415	1665	1915	2165	

1) Ohne Lastschutzgitter.

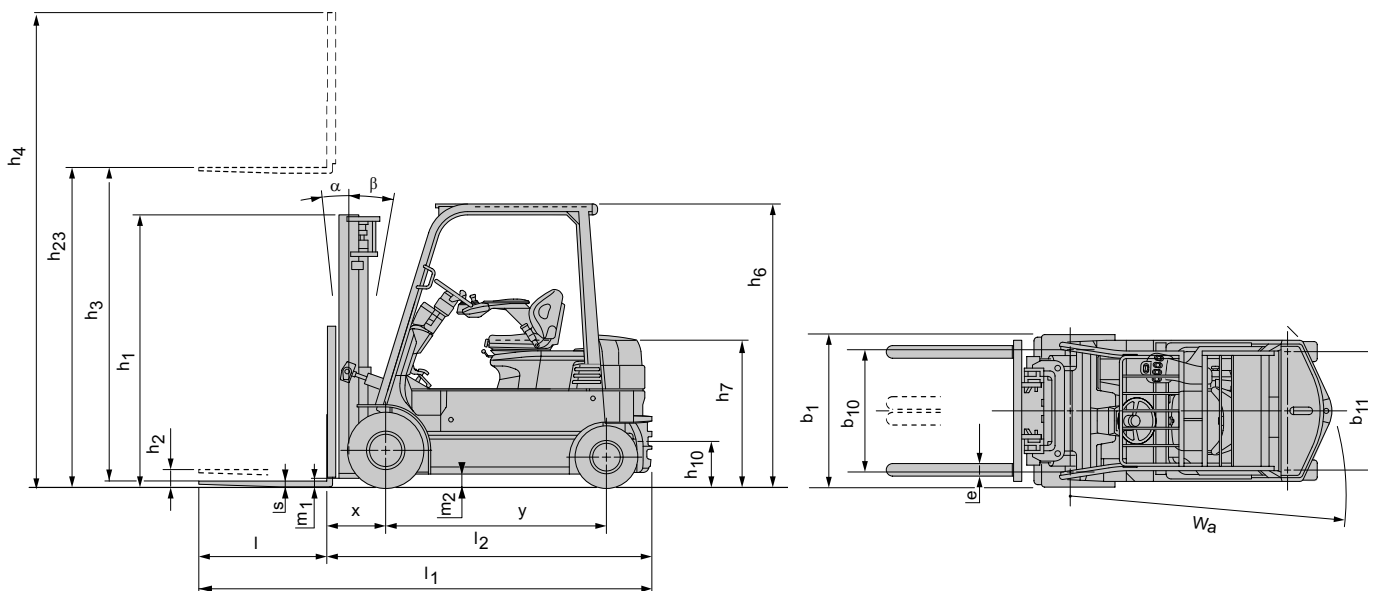
2) Mit Lastschutzgitter. Die Höhe der Standard-Lastschutzgitter beträgt 1220 mm.

Die in [] aufgeführten Daten gelten in Verbindung mit der Option A4 Verschlauchung.

Super-Elastik-Reifen			V								FV					FSV							
7FBMF30	Neigung Hubgerüst/Gabelträger vor	Grad	6	6	6	6	6	6	6	6	6	6	6	6	6	6	6	6	6	6	6	6	
	Neigung Hubgerüst/Gabelträger zurück	Grad	10(6)	10(6)	10(6)	10(6)	10(6)	6	6	10(6)	10(6)	10(6)	10(6)	10(6)	6	6	6	6	6	6	6	6	
	Tragfähigkeit bei 500 mm LSP	kg	3000	3000	3000	3000	3000	3000	2960	3000	3000	3000	3000	3000	3000	3000	3000	2930	2880	2670	2160	1800	
7FBMF35	Neigung Hubgerüst/Gabelträger vor	Grad	6	6	6	6	6	6	6	—	—	—	—	—	6	6	6	6	6	6	6	6	
	Neigung Hubgerüst/Gabelträger zurück	Grad	10(6)	10(6)	10(6)	10(6)	10(6)	6	6	—	—	—	—	—	6	6	6	6	6	6	6	6	
	Tragfähigkeit bei 500 mm LSP	kg	3500	3500	3500	3500	3500	3500	3310	—	—	—	—	—	3500	3500	3500	3500	3440	3320	2790	2250	

Super-Elastik-Reifen (Breitreifen)			V								FV					FSV							
7FBMF30	Neigung Hubgerüst/Gabelträger vor	Grad	6	6	6	6	6	6	6	6	6	6	6	6	6	6	6	6	6	6	6	6	
	Neigung Hubgerüst/Gabelträger zurück	Grad	10(6)	10(6)	10(6)	10(6)	10(6)	6	6	10(6)	10(6)	10(6)	10(6)	10(6)	6	6	6	6	6	6	6	6	
	Tragfähigkeit bei 500 mm LSP	kg	3000	3000	3000	3000	3000	3000	2960	3000	3000	3000	3000	3000	3000	3000	3000	2930	2880	2780	2630	2250	
7FBMF35	Neigung Hubgerüst/Gabelträger vor	Grad	6	6	6	6	6	6	6	—	—	—	—	—	6	6	6	6	6	6	6	6	
	Neigung Hubgerüst/Gabelträger zurück	Grad	10(6)	10(6)	10(6)	10(6)	10(6)	6	6	—	—	—	—	—	6	6	6	6	6	6	6	6	
	Tragfähigkeit bei 500 mm LSP	kg	3500	3500	3500	3500	3500	3500	3500	—	—	—	—	—	3500	3500	3500	3500	3500	3400	3220	2400	

Die in () aufgeführten Daten beziehen sich auf die Produktreihen mit Fahrerkabine (mindestens Frontscheibe).



Vierrad-Elektrostapler 4,0 - 4,5 t

Technische Daten					7FBMF40	7FBMF45
Kennzeichen	1.1	Hersteller			TOYOTA	TOYOTA
	1.2	Typ			7FBMF40	7FBMF45
	1.3	Antrieb			Elektro	Elektro
	1.4	Bedienung			Sitz	Sitz
	1.5	Tragfähigkeit/Last	Q	kg	4000	4500
	1.6	Lastschwerpunkt	c	mm	500	500
	1.8	Lastabstand	x	mm	520	520
	1.9	Radstand	y	mm	2080	2080
Gewicht	2.1	Eigengewicht inkl. Batterie		kg	6481	6831
	2.2	Achslast mit Last vorn/hinten		kg	9520/1030	10250/1150
	2.3	Achslast ohne Last vorn/hinten		kg	3550/3000	3530/3370
Räder	3.1	Reifentyp - Luft (P), Superelastik (SE), Vollgummi (R)			SE	SE
	3.2	Reifengröße vorn			250-15	250-15
	3.3	Reifengröße hinten			7.00-12	7.00-12
	3.5	Räder, Anzahl vorn/hinten (x = angetrieben)			2x/2	2x/2
	3.6	Spurweite vorn	b ₁₀	mm	1120	1120
	3.7	Spurweite hinten	b ₁₁	mm	1090	1090
	Abmessungen	4.1	Neigung Hubgerüst vor/zurück	α/β	Grad	7/12
4.2		Höhe Hubgerüst eingefahren	h ₁	mm	2290	2290
4.3		Freihub	h ₂	mm	110	110
4.4		Hub	h ₃	mm	3250	3250
		Hubhöhe	h ₂₃	mm	3300	3300
4.5		Höhe Hubgerüst ausgefahren	h ₄	mm	4520	4520
4.7		Höhe Schutzdach (Kabine)	h ₆	mm	2310	2310
4.8		Sitzhöhe	h ₇	mm	1200	1200
4.12		Kupplungshöhe	h ₁₀	mm	505	505
4.19		Gesamtlänge	l ₁	mm	4020	4020
4.20		Länge einschließlich Gabelrücken	l ₂	mm	3020	3020
4.21		Gesamtbreite	b ₁	mm	1345	1345
4.22		Gabelzinkenmaße	s/e/l	mm	50/150/1000	50/150/1000
4.23		Gabelträger FEM/ISO 2328, Klasse/Typ A, B			IIIA	IIIA
4.24		Gabelträgerbreite	b ₃	mm	1170	1170
4.31		Bodenfreiheit mit Last unter Hubgerüst	m ₁	mm	120	120
4.32		Bodenfreiheit Mitte Radstand	m ₂	mm	145	145
4.33		Arbeitsgangbreite bei Palette 1000 x 1200 quer *	A _{st}	mm	4400	4400
4.34		Arbeitsgangbreite bei Palette 800 x 1200 längs *	A _{st}	mm	4600	4600
4.35	Wenderadius	W _a	mm	2680	2680	
4.36	Kleinster Drehpunktabstand	b ₁₃	mm	882,5	882,5	
Leistungsdaten	5.1	Fahrgeschwindigkeit mit/ohne Last		km/h	14,0/16,0	14,0/16,0
	5.2	Hubgeschwindigkeit mit/ohne Last		m/s	0,33/0,51	0,30/0,51
	5.3	Senkgeschwindigkeit mit/ohne Last		m/s	0,50/0,50	0,50/0,50
	5.5	Zugkraft mit/ohne Last		N	15200/15300	15100/15300
	5.6	Max. Zugkraft mit/ohne Last		N	18900/18900	18900/18800
	5.7	Steigfähigkeit mit/ohne Last		%	19/31	17/29
	5.8	Max. Steigfähigkeit mit/ohne Last		%	19/31	17/29
5.10	Betriebsbremse			Mechanisch / hydraulisch	Mechanisch / hydraulisch	
Antrieb	6.1	Fahrmotor, Leistung bei S2 60 min		kW	16,6	16,6
	6.2	Hubmotor, Leistung bei S3 15%		kW	25,4	25,4
	6.3	Batterie nach nach DIN 43 531/35/36 A, B, C			43 536 A	43 536 A
	6.4	Batteriespannung, Nennkapazität		V/Ah	80/700	80/700
	6.5	Batteriegewicht		kg	1971	1971
Sonstiges	8.1	Art der Fahrsteuerung			Transistor Inverter	Transistor Inverter
	8.2	Arbeitsdruck für Anbaugeräte		bar	185	185
	8.3	Ölstrom für Anbaugeräte		l/min	58	58
	8.4	Schalldruckpegel nach EN 12 053, Fahrerohr		dB(A)	73	73

* Arbeitsgangbreite gem. VDI 2198

Abmessungen des Hubgerüsts

7FBMF

Modell			V					FV					FSV							
7FBMF 40/45	Hubhöhe	h_{23}	3300	3500	3700	4000	4500	5000	3000	3300	3500	3700	4000	3700	4000	4300	4700	5000	5500	6000
	Hub	h_3	3250	3450	3650	3950	4450	4950	2950	3250	3450	3650	3950	3650	3950	4250	4650	4950	5450	5950
	Höhe Hubgerüst eingefahren	h_1	2290	2390	2490	2740	2990	3240	2110	2290	2390	2490	2740	1890	1990	2110	2290	2390	2540	2740
	Höhe Hubgerüst ausgefahren ¹⁾	h_4	4100	4300	4500	4800	5300	5800	3830	4130	4330	4530	4830	4530	4830	5130	5530	5830	6330	6830
	Höhe Hubgerüst ausgefahren ²⁾	h_4	4520	4720	4920	5220	5720	6220	4220	4520	4720	4920	5220	4920	5220	5520	5920	6220	6720	7220
	Freihub ohne Lastschutzgitter	h_2	110	110	110	110	110	110	1280	1460	1560	1660	1910	1060	1160	1280	1460	1560	1710	1910
	Freihub mit Lastschutzgitter	h_2	110	110	110	110	110	110	890	1070	1170	1270	1520	670	770	890	1070	1170	1320	1520

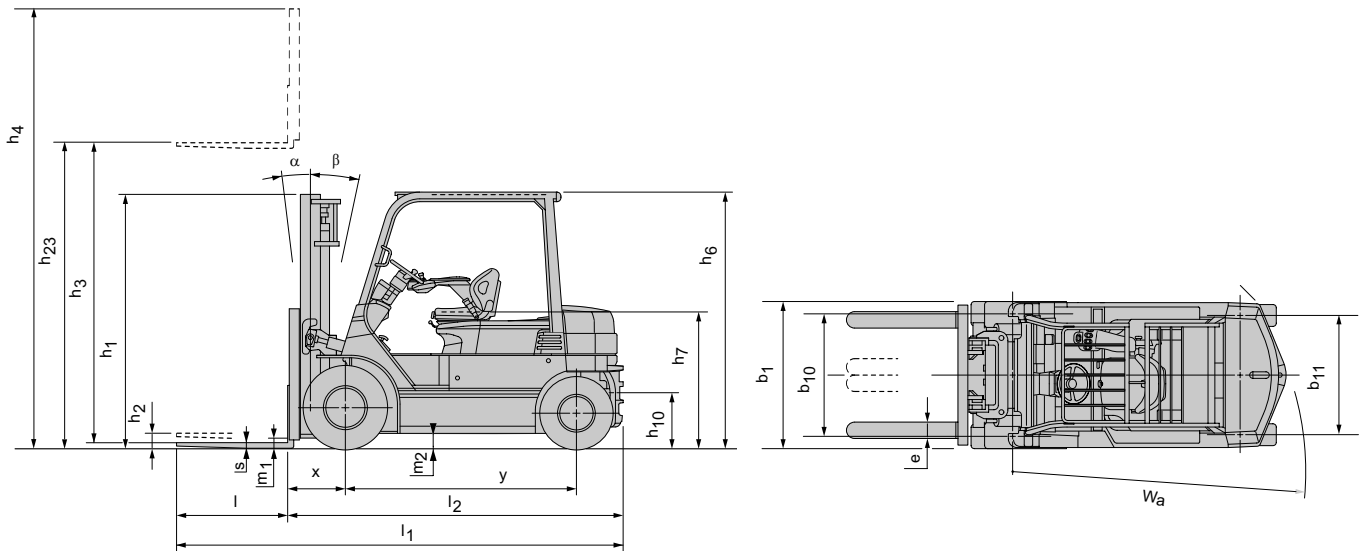
1) Ohne Lastschutzgitter.

2) Mit Lastschutzgitter. Die Höhe der Standard-Lastschutzgitter beträgt 1220 mm.

Super-Elastik-Reifen			V					FV					FSV							
7FBMF 40	Neigung Hubgerüst/Gabelträger vor	Grad	7	7	7	7	7	7	7	7	7	7	7	7	7	7	7	7	7	7
	Neigung Hubgerüst/Gabelträger zurück	Grad	12(6)	12(6)	12(6)	12(6)	6	6	12(6)	12(6)	12(6)	12(6)	12(6)	6	6	6	6	6	6	6
	Tragfähigkeit bei 500 mm LSP	kg	4000	4000	4000	4000	4000	4000	4000	4000	4000	4000	4000	4000	4000	4000	4000	4000	3850	3420
7FBMF 45	Neigung Hubgerüst/Gabelträger vor	Grad	7	7	7	7	7	7	7	7	7	7	7	7	7	7	7	7	7	7
	Neigung Hubgerüst/Gabelträger zurück	Grad	12(6)	12(6)	12(6)	12(6)	6	6	12(6)	12(6)	12(6)	12(6)	12(6)	6	6	6	6	6	6	6
	Tragfähigkeit bei 500 mm LSP	kg	4500	4500	4500	4500	4500	4500	4500	4500	4500	4500	4500	4500	4500	4500	4500	4470	4340	4210

Super-Elastik-Reifen (Zwillingsreifen)			V					FV					FSV							
7FBMF 40	Neigung Hubgerüst/Gabelträger vor	Grad	7	7	7	7	7	7	7	7	7	7	7	7	7	7	7	7	7	7
	Neigung Hubgerüst/Gabelträger zurück	Grad	12(6)	12(6)	12(6)	12(6)	12(6)	12(6)	12(6)	12(6)	12(6)	12(6)	12(6)	6	6	6	6	6	6	6
	Tragfähigkeit bei 500 mm LSP	kg	4000	4000	4000	4000	4000	4000	4000	4000	4000	4000	4000	4000	4000	4000	4000	4000	3850	3710
7FBMF 45	Neigung Hubgerüst/Gabelträger vor	Grad	7	7	7	7	7	7	7	7	7	7	7	7	7	7	7	7	7	7
	Neigung Hubgerüst/Gabelträger zurück	Grad	12(6)	12(6)	12(6)	12(6)	12(6)	12(6)	12(6)	12(6)	12(6)	12(6)	12(6)	6	6	6	6	6	6	6
	Tragfähigkeit bei 500 mm LSP	kg	4500	4500	4500	4500	4500	4500	4500	4500	4500	4500	4500	4500	4500	4500	4500	4470	4340	4210

Die in () aufgeführten Daten beziehen sich auf die Produktreihen mit Fahrerkabine (mindestens Frontscheibe).



Vierrad-Elektrostapler 5,0 t

Technische Daten					7FBMF50
Kennzeichen	1.1	Hersteller			TOYOTA
	1.2	Typ			7FBMF50
	1.3	Antrieb			Elektro
	1.4	Bedienung			Sitz
	1.5	Tragfähigkeit/Last	Q	kg	4990
	1.6	Lastschwerpunkt	c	mm	500
	1.8	Lastabstand	x	mm	580
	1.9	Radstand	y	mm	2080
Gewicht	2.1	Eigengewicht inkl. Batterie		kg	7581
	2.2	Achslast mit Last vorn/hinten		kg	11350/1300
	2.3	Achslast ohne Last vorn/hinten		kg	3770/3880
Räder	3.1	Reifentyp - Luft (P), Superelastik (SE), Vollgummi (R)			SE
	3.2	Reifengröße vorn			28x12.5-15
	3.3	Reifengröße hinten			7.00-12
	3.5	Räder, Anzahl vorn/hinten (x = angetrieben)			2x/2
	3.6	Spurweite vorn	b ₁₀	mm	1150
	3.7	Spurweite hinten	b ₁₁	mm	1090
	Abmessungen	4.1	Neigung Hubgerüst vor/zurück	α/β	Grad
4.2		Höhe Hubgerüst eingefahren	h ₁	mm	2350
4.3		Freihub	h ₂	mm	120
4.4		Hub	h ₃	mm	3240
		Hubhöhe	h ₂₃	mm	3300
4.5		Höhe Hubgerüst ausgefahren	h ₄	mm	4520
4.7		Höhe Schutzdach (Kabine)	h ₆	mm	2310
4.8		Sitzhöhe	h ₇	mm	1200
4.12		Kupplungshöhe	h ₁₀	mm	508
4.19		Gesamtlänge	l ₁	mm	4150
4.20		Länge einschließlich Gabelrücken	l ₂	mm	3150
4.21		Gesamtbreite	b ₁	mm	1440
4.22		Gabelzinkenmaße	s/e/l	mm	60/150/1000
4.23		Gabelträger FEM/ISO 2328, Klasse/Typ A, B			IIIA
4.24		Gabelträgerbreite	b ₃	mm	1170
4.31		Bodenfreiheit mit Last unter Hubgerüst	m ₁	mm	120
4.32		Bodenfreiheit Mitte Radstand	m ₂	mm	145
4.33	Arbeitsgangbreite bei Palette 1000 x 1200 quer *	A _{st}	mm	4520	
4.34	Arbeitsgangbreite bei Palette 800 x 1200 längs *	A _{st}	mm	4720	
4.35	Wenderadius	W _a	mm	2740	
4.36	Kleinster Drehpunktabstand	b ₁₃	mm	880	
Leistungsdaten	5.1	Fahrgeschwindigkeit mit/ohne Last		km/h	13,0/15,0
	5.2	Hubgeschwindigkeit mit/ohne Last		m/s	0,27/0,41
	5.3	Senkgeschwindigkeit mit/ohne Last		m/s	0,50/0,50
	5.5	Zugkraft mit/ohne Last		N	14300/14500
	5.6	Max. Zugkraft mit/ohne Last		N	18000/18000
	5.7	Steigfähigkeit mit/ohne Last		%	15/25
	5.8	Max. Steigfähigkeit mit/ohne Last		%	15/25
	5.10	Betriebsbremse			Mechanisch / hydraulisch
Antrieb	6.1	Fahrmotor, Leistung bei S2 60 min		kW	16,6
	6.2	Hubmotor, Leistung bei S3 15%		kW	25,4
	6.3	Batterie nach nach DIN 43 531/35/36 A, B, C			43 536 A
	6.4	Batteriespannung, Nennkapazität		V/Ah	80/700
	6.5	Batteriegewicht		kg	1971
Sonstiges	8.1	Art der Fahrsteuerung			Transistor Inverter
	8.2	Arbeitsdruck für Anbaugeräte		bar	185
	8.3	Ölstrom für Anbaugeräte		l/min	58
	8.4	Schalldruckpegel nach EN 12 053, Fahrerohr		dB(A)	73

* Arbeitsgangbreite gem. VDI 2198

Abmessungen des Hubgerüsts

7FBMF

Modell			V						FSV						
7FBMF50	Hubhöhe	h_{23}	3300	3500	3700	4000	4500	5000	3700	4000	4300	4700	5000	5500	6000
	Hub	h_3	3240	3440	3640	3940	4440	4940	3640	3940	4240	4640	4940	5440	5940
	Höhe Hubgerüst eingefahren	h_1	2350	2450	2600	2800	3050	3300	2050	2120	2200	2350	2450	2600	2800
	Höhe Hubgerüst ausgefahren ¹⁾	h_4	3965	4165	4365	4665	5165	5665	4395	4695	4995	5395	5695	6195	6695
	Höhe Hubgerüst ausgefahren ²⁾	h_4	4520	4720	4920	5220	5720	6220	4920	5220	5520	5920	6220	6720	7220
	Freihub ohne Lastschutzgitter	h_2	120	120	120	120	120	120	1355	1425	1505	1655	1755	1905	2105
	Freihub mit Lastschutzgitter	h_2	120	120	120	120	120	120	845	915	995	1145	1245	1395	1595

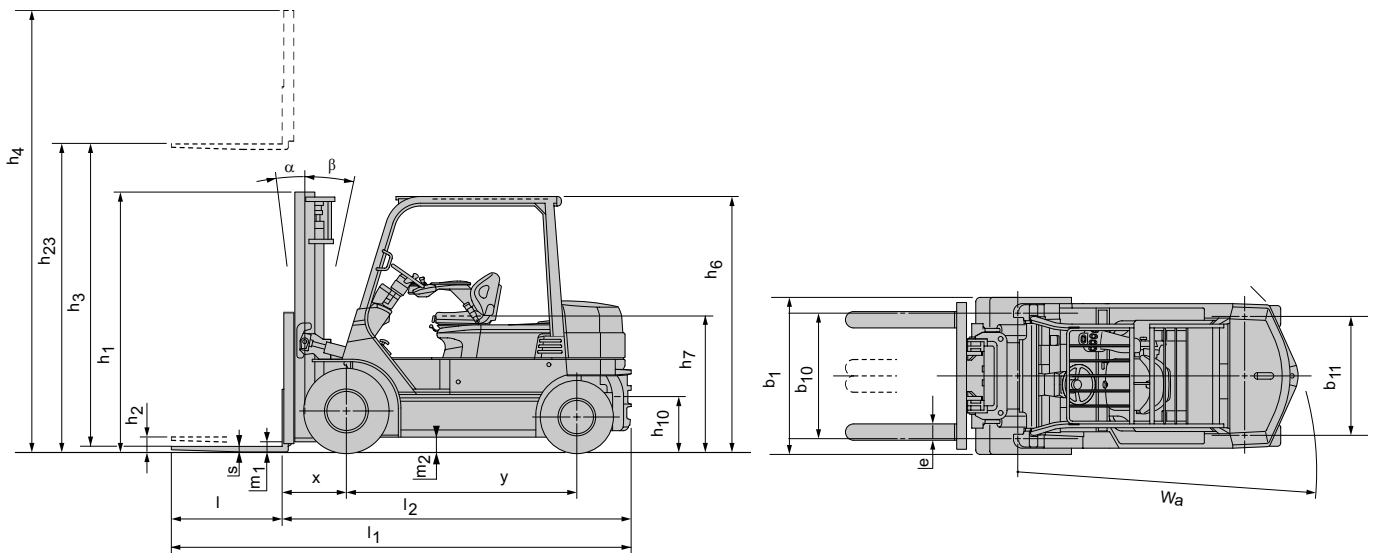
1) Ohne Lastschutzgitter.

2) Mit Lastschutzgitter. Die Höhe der Standard-Lastschutzgitter beträgt 1220 mm.

Super-Elastik-Reifen			V						FSV						
7FBMF50	Neigung Hubgerüst/Gabelträger vor	Grad	7	7	7	7	7	7	7	7	7	7	7	7	7
	Neigung Hubgerüst/Gabelträger zurück	Grad	12(6)	12(6)	12(6)	12(6)	6	6	6	6	6	6	6	6	6
	Tragfähigkeit bei 500 mm LSP	kg	4990	4990	4990	4990	4990	4990	4990	4990	4990	4970	4890	4750	4600

Super-Elastik-Reifen (Zwillingsreifen)			V						FSV						
7FBMF50	Neigung Hubgerüst/Gabelträger vor	Grad	7	7	7	7	7	7	7	7	7	7	7	7	7
	Neigung Hubgerüst/Gabelträger zurück	Grad	12(6)	12(6)	12(6)	12(6)	12(6)	12(6)	6	6	6	6	6	6	6
	Tragfähigkeit bei 500 mm LSP	kg	4990	4990	4990	4990	4990	4990	4990	4990	4990	4970	4890	4750	4600

Die in () aufgeführten Daten beziehen sich auf die Produktreihen mit Fahrerkabine (mindestens Frontscheibe).



Standardausstattung:

- System für Aktive Stabilität (SAS)
 - Hubgerüststeuerung
 - Lenksynchronisation
 - Lenkachsstabilisator*
- Toyota AC² Drehstromtechnik
- Toyota OPS (Optimaler Personen-Schutz)
- Toyota ORS-Fahrersitz
- Minihebel mit Fahrtrichtungsumschalter in der Armlehne integriert
- Freisichthubgerüst (Hubhöhe: 3300 mm)
- Lastschutzgitter (Höhe: 1220 mm)
- Gabelzinken Länge: 800 mm (7FBMF16.18);
1000 mm (7FBMF20.25.30.35.40.45.50)
- Gabelträger 920 mm (7FBMF16.18); 1020 mm (7FBMF20.25);
1070 mm (7FBMF30.35); 1170 mm (7FBMF40.45.50)
- 3 Ventile (A400)
- Ölbadlamellenbremse
- Rampenstop-Funktion
- Super-Elastik-Reifen
- Vollhydraulische Servolenkung
- Digitales Multifunktionsdisplay
- Neigbare Lenksäule mit Memory-Funktion

* = Bei Fahrzeugen mit Zwillingsbereifung ist die Lenkachsstabilisierung nicht im System für Aktive Stabilität (SAS) enthalten

Die Daten in dieser Broschüre wurden unter unseren Standardtestbedingungen ermittelt und unterliegen den üblichen Toleranzen. Das Betriebsverhalten kann je nach Zustand und tatsächlicher Spezifikation des Staplers, sowie je nach Umgebungseinflüssen variieren. Alle technischen Daten gelten für den Zeitpunkt der Drucklegung. Sie können ohne Vorankündigung im Sinne der technischen Weiterentwicklung geändert werden. Auskunft erteilt Ihr zuständiger Toyota Partner. Die verwendeten Bilder zeigen die Stapler teilweise mit Sonderausstattungen, die nicht zur Standardausstattung gehören. **Stand Dezember 2009**

Toyota Material Handling Deutschland GmbH

Grovestraße 16, 30853 Langenhagen

Tel.: 0511 7262-0, Fax.: 0511 7262-137

E-Mail: info@de.toyota-industries.eu; <http://www.toyota-forklifts.de>

Kostenfreie Info-Nr. 0800 287827537

