

Papierrollenklammern

Modell AM-RF / AM-RH



Bolzoni Auramo hat die Serie von Papierrollenklammern Modell AM-RF/AM-RH für das horizontale und vertikale Rollenhandling entwickelt.

Die AM-RF Version verfügt über einen beweglichen langen Arm und einen feststehenden kurzen Arm. Das schlanke Armdesign ermöglicht das einfache und platzsparende Handling – auch in beengten Platzverhältnissen.

Die AM-RH Version verfügt über einen beweglichen langen und kurzen Arm. Der lange Arm ist der Klammerarm und der kurze Arm kann hydraulisch an den jeweiligen Rollendurchmesser angepasst werden, also auch zur Aufnahme von kleineren Restrollen. In der 45-Grad-Position beim Drehen kann der kurze Arm positioniert werden.

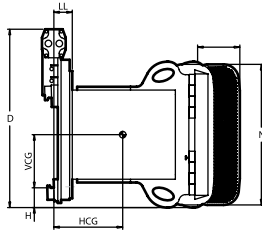
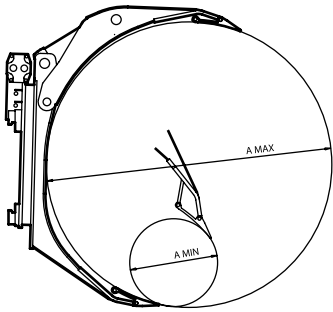
Das bewährte 360°-Drehgerät ermöglicht eine schnelle Drehung mit einem hohen Drehmoment. Die Hauptantriebseinheit arbeitet in einer Art Ölbad und die zweite Antriebseinheit ist geschmiert.

Das einfache, aber robuste Design ist sehr servicefreundlich ausgelegt. Die Armbolzen sind bronzegelagert und durch Schmiernippel abschmierbar. Ein Druckmesspunkt sowie ein Rückschlagventil sind in den Zylinderboden integriert. Ein Druckreduzierventil für das Klammern gehört zum Standardlieferumfang.

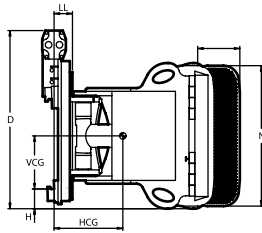
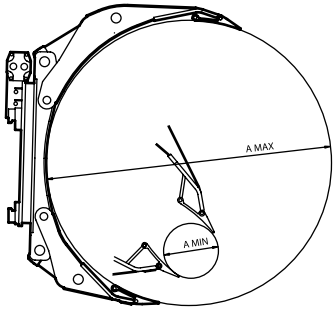
Ein Vielzahl an Kontaktplattenausführungen machen es dem Anwender einfach, für die variierenden Papiergüten und Qualitäten stets die passende Variante zu wählen.



AM-RF

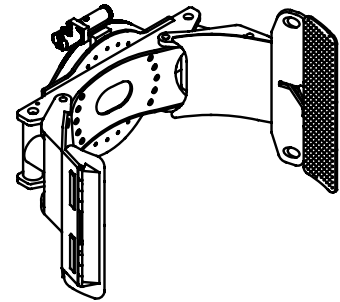


AM-RH



Tragfähigkeiten: 1300 Kg - 2100 Kg

- 360 Grad Drehbereich für das horizontale und vertikale Einzelrollentransport.
- Beweglicher langer Arm.
- Modell AM-RF: fester kurzer Arm.
- Modell AM-RH: hydraulisch beweglicher kurzer Arm für einen größeren Minimalrollenbereich.
- Diverse Kontaktplattenausführungen erhältlich.
- Aufhängungsvorn. 1,5°.



Modell	Tragfähigkeit	Lastschwerpunkt	Rollenbereich	Gesamthöhe	Eigengewicht	Eigenschwerpunkt (H)	Eigenschwerpunkt (V)	Vorbaumaß	Kontaktplatten	Abstand der Kontaktplatten	Höhe der Aufhängung	Aufhängung
	Q kg	BP mm	A mm	D mm	W Kg	HCG mm	VCG mm	LL mm	M x N mm	O mm	H mm	ISO 2328
Kurzer starrer Arm												
AM-13RF-11	1.400	575	300-1.150	780	350	230	265	146	200x680	-	110	2 A
AM-13RF-13	1.300	650	400-1.300	780	370	245	265	146	200x680	-	110	2 A
AM-18RF-13-2A	1.800	650	400-1.300	780	440	255	265	160	200x680	-	110	2 A
AM-18RF-13-3A	1.800	650	400-1.300	780	465	270	305	190	200x680	-	67	3 A
AM-21RF-13-2A	2.100	675	550-1.350	780	465	290	265	172	200x680	-	110	2 A
AM-21RF-13-3A	2.100	675	550-1.350	780	490	320	305	202	200x680	-	67	3 A
Kurzer beweglicher Arm												
AM-13RH-13	1.300	650	250-1.300	780	420	245	265	146	200x680	-	110	2 A
AM-18RH-13-2A	1.800	650	250-1.300	780	490	255	265	160	200x680	-	110	2 A
AM-18RH-13-3A	1.800	650	250-1.300	780	515	270	305	190	200x680	-	67	3 A
AM-21RH-13-2A	2.100	675	380-1.350	780	525	270	265	172	200x680	-	110	2 A
AM-21RH-13-3A	2.100	675	380-1.350	780	550	285	305	202	200x680	-	67	3 A

Anmerkungen:

- Zwei hydraulische Funktionen werden benötigt.
- Standardkontaktplatte: Gusskontaktplatte mit geriffelter Oberfläche.

Optionen:

- Sonderrollenbereiche auf Anfrage (nur für Modelle AM-RH).
- Separater Seitenschub.
- Kontaktplatten:
 - Stahlgestrahlte Ausführung
 - Gummibeschichtete Ausführung
 - Polyurethanbeschichtete Ausführung

