

C-SERIE C6,000-C8,000

Der multidirektionale
Gabelstapler für das
platzsparende, sichere und
produktive
Handling von langen und
sperrigen Lasten.

COMBILIFT

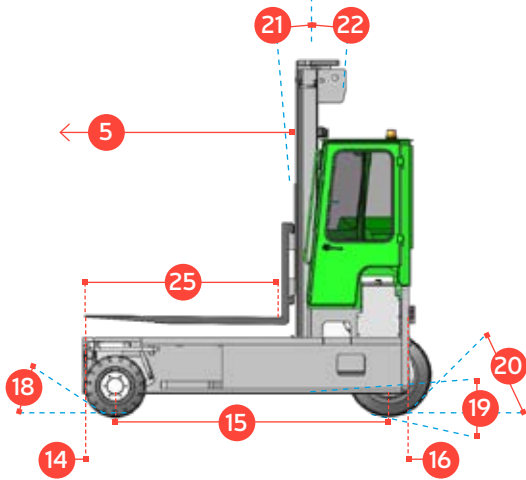
LIFTING INNOVATION



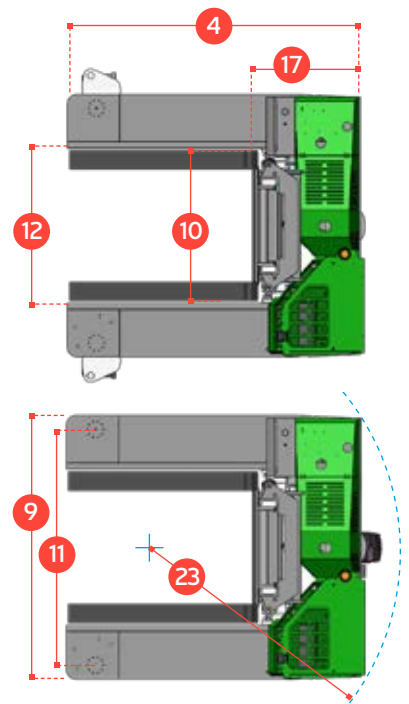
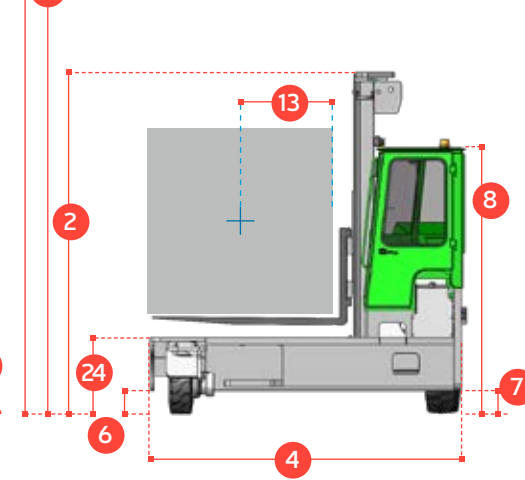
combilift.com

C-SERIE C6000-C8000

FRONTALER MODUS



SEITWÄRTSMODUS



REF.	BESCHREIBUNG	C6000	C8000
1a	Hubhöhe Max.	4536 mm	
1b	Freihub	0mm	
2	Bauhöhe eingefahren	3430mm	
3	Bauhöhe ausgefahren	5936mm	
4	Gesamtbreite	2430mm	2670mm
5	Mastvorschub	1290mm	1530mm
6	Bodenfreiheit unter Hubgerüst	290mm	
7	Bodenfreiheit Mitte Radstand	165mm	
8	Fahrerschutzdachhöhe	2590mm	
9	Gesamtlänge	2800mm	
10	Gabelträgerbreite	1600mm	
11	Spurbreite vorn	2500mm	
12	Breite zwischen den Radarmen	1650mm	
13	Lastschwerpunkt	600mm	
14	Überhang vorne	307mm	
15	Radstand	1915mm	2155mm
16	Überhang hinten	208 mm	
17	Verlustmaß	1180mm	
18	Anfahrwinkel max	45°	
19	Rampenwinkel max	29°	
20	Abfahrwinkel max	45°	
21	Mastneigung nach vorn	3°	
22	Mastneigung nach hinten	5°	
23	Außenradius Minimum	2540 mm	2765 mm
24	Außenradius	750mm	
25	Plattformhöhe	1250mm	1490mm

Multidirektional



Standardausstattung:

- Gummimontierte halboffene Kabine
- Multidirektionaler Betrieb
- Hydrostatischer Allradantrieb
- Lastsensible Lenkung
- 4-Wege Rad Positionierung
- Hydraulischer Ölkühler

Überreicht von:



A	Tragfähigkeit	6000 kg	8000 kg
B	Eigengewicht	10,430 kg	10,950 kg
C	Höchstgeschwindigkeit	15 km/h	
D	Steigfähigkeit	15%	
E	Kubota V3800 - TE Diesel / 4.3ltr GM LPG	74 kW/ 72 kW	
F	Fahrzeugelektrik	12 Volt	
G	Gabelzinken 50mm x 200mm	1250mm	1490mm
H	23 x 10 - 12 Vorderräder	OD580mm / Width 240mm	
I	400 / 60 - 15 Hinterrad	OD 825mm / Width 326mm	
J	Standard Lackierung	Grün und Grau	
K	Gefederter Sitz	KAB Model 211	

Europäische Patentnummer. 2167416; Brasilianische Patentnummer. P10811954-6; Australische Patentnummer. 2008253242

COMBILIFT ENTWICKELT SEINE PRODUKTE KONTINUIERLICH WEITER UND BEHÄLT SICH DAS RECHT VOR, TECHNISCHE EINZELHEITEN OHNE VORHERIGE ANKÜNDIGUNG ABZUÄNDERN. DIE TECHNISCHE DATEN UND/ODER MASSE KÖNNEN IN EINIGEN LÄNDERN VON DEN HIER GEZEIGTEN ABWEICHEN