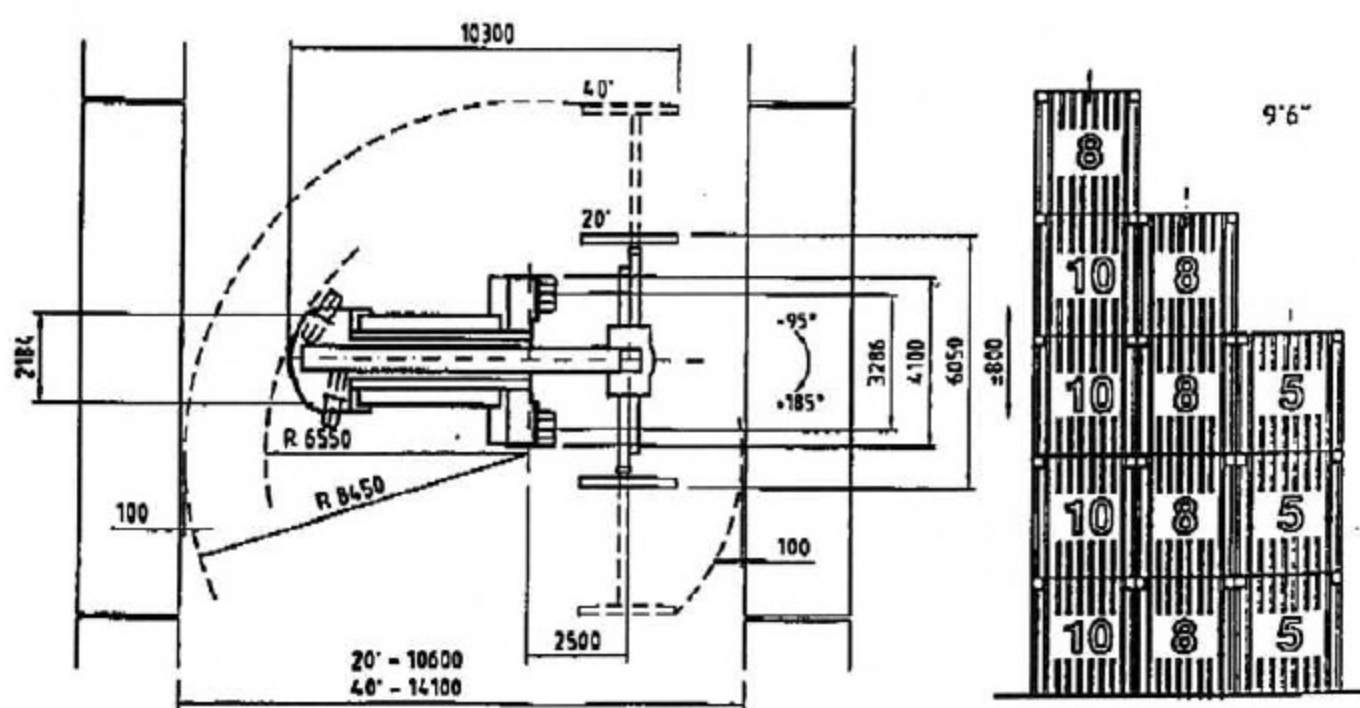
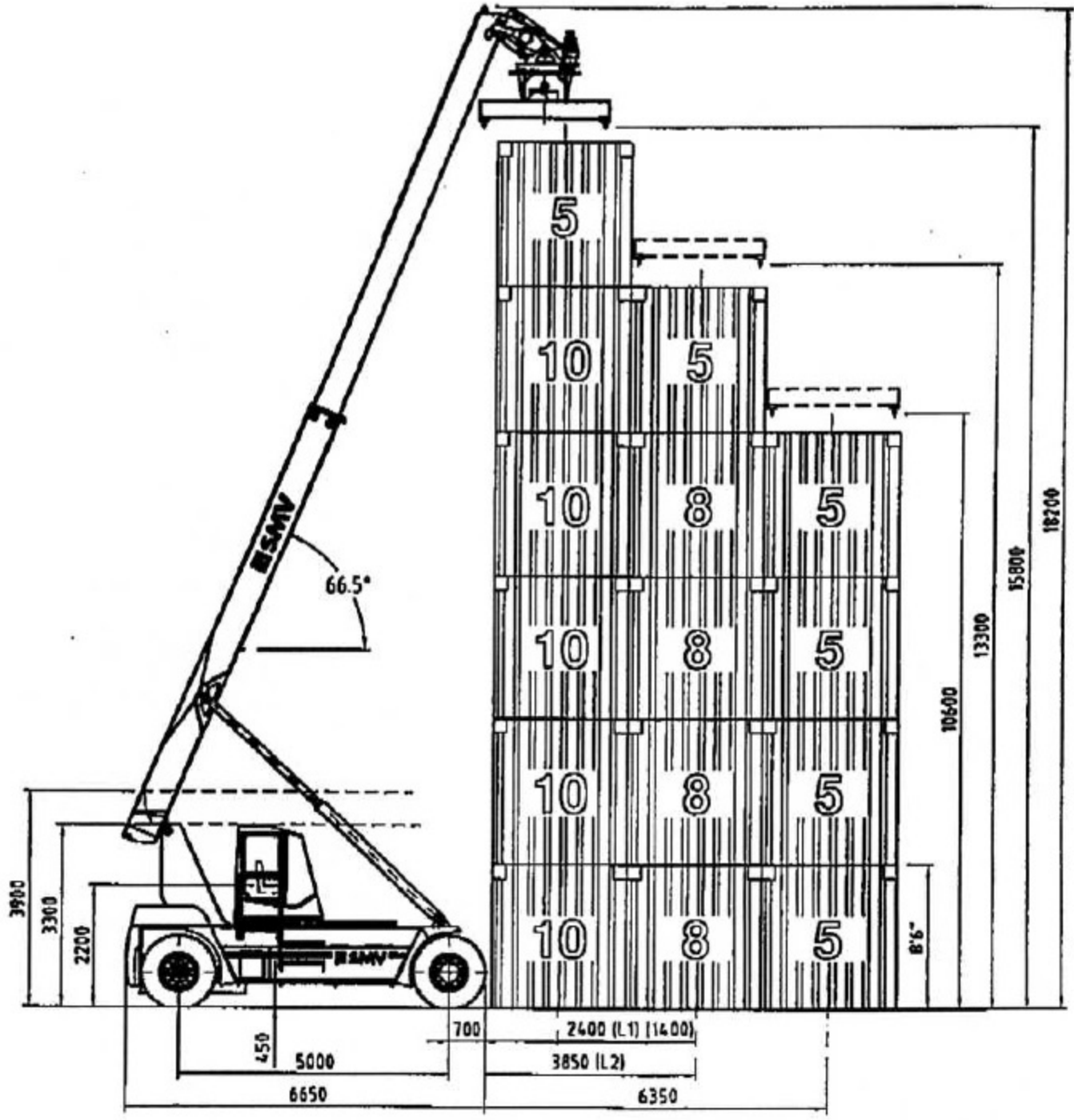




Container Lastmaschine SC 108 TA 6 **DIMENSIONEN**



Container Lastmaschine SC 108 TA 6

TECHNISCHE DATEN

Tragfähigkeit		
Tragfähigkeit bei Lastschwerpunkt Abstand L1 / max. Höhe	kg	10000 / 5000
Tragfähigkeit bei Lastschwerpunkt Abstand L2 / max. Höhe	kg	8000 / 5000
Hubgeschwindigkeit, ohne Hublast / mit Hublast (standard)	m / s	0.43 / 0.40
Hubgeschwindigkeit, ohne Hublast / 20 % Hublast / mit Hublast (Extra-Ausr.)	m / s	0.55 / 0.53 / 0.40
Senkgeschwindigkeit, ohne Hublast / mit Hublast	m / s	0.45 / 0.45
Geschwindigkeiten		
Fahren vorwärts, ohne Hublast / mit Hublast	km / h	25 / 23
Fahren rückwärts, ohne Hublast / mit Hublast	km / h	25 / 23
Steigfähigkeit, mit Hublast bei 0 km / h	%	43.4 / 22.7
Zugkraft mit Hublast bei 2 km / h	kN	190 / 147,4
Gewichte		
Eigengewichte	kg	38500
Achsdruck vorne bei Lastschwerpunkt Abstand L1 ohne Hublast / mit Hublast	kg	20500 / 36700
Achsdruck vorne bei Lastschwerpunkt Abstand L2 ohne Hublast / mit Hublast	kg	22800 / 38100
Achsdruck hinten bei Lastschwerpunkt Abstand L1 ohne Hublast / mit Hublast	kg	18000 / 11800
Achsdruck hinten bei Lastschwerpunkt Abstand L2 ohne Hublast / mit Hublast	kg	15700 / 8400
Motor		
Fabrikat, Type		Scania DS 900 A* DSI 9 51 A
Kraftstoff / Motorart		Diesel / 4 - takt
Nennleistung ISO 3046 / Drehzahl	kW (hp) / rpm	167 (227) / 2200
Drehmoment ISO 3046 / Drehzahl	Nm / rpm	825 / 1500
Zylinder / Kompression		6 / 17:1
Lichtmaschine / Leistung	W	AC / 1820
Batterie / Volt / Kapazität	V / Ah	2 x 12 / 140
Kraftstoffverbrauch / Normaler Einsatz	L / h	12
Getriebe		
Getriebe, Fabrikat / Type		Clark / 32000
Art des Getriebes		Drehmomentwandler
Schaltgetriebe, Type		Hydrodynamisch
Anzahl Gänge, v / r		3/3
Antriebsachse, Fabrikat		Meritor, PRC 1206 W2H
Reifen		
Reifen, Anzahl vorne / hinten		4/2
Reifendimensionen, vorne / hinten	Ins / No.	14.00 x 24" / 24
Luftdruck, vorne und hinten	MPa	0,9
Lenkung		
Lenkung		Hydrostatisch
Betriebsbremse		Hydr. Ölgekühlte Lamellenbremse
Feststellbremse		Federsp.bremse - Kardanwelle
Flüssigkeitsmengen		
Brennstoff, netto	L	430
Hydraulische-Anlage	L	600
Sicherheitsüberwachung		
Hydraulik Druck, Maschine / Aggregat	MPa	Elektronisch 23