

Der vielseitige...

# HUBTEX.

- Tragfähigkeiten  
von 1,5 bis 20,0 t
- Hubhöhen  
bis 12500 mm



Elektro-Mehrwege-  
Seitenstapler

# ...vielseitig

» Tragfähigkeiten  
von 1,5 – 20,0 t

» Elektroantrieb  
geräuscharm und  
umweltfreundlich

» Innen- und  
Außeneinsatz

» Zwangsgeführt  
im Schmalgang oder  
frei verfahrbar

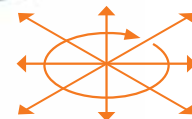
» Gabelträgerneigung  
für große Resttragfähigkeiten und  
sicheres Handling bei hohen Hubhöhen

» Reduzierte Energie-  
und Wartungskosten  
durch moderne Drehstromtechnik  
und Wegfall von Kohlebürsten

» Pendelrahmen  
für den mechanischen Niveauegleich

» Reduzierte Radarmhöhe  
zur optimierten Ausnutzung  
der unteren Regalebene

» Mehrwegelenkung  
für optimale  
Manövrierfähigkeit



# und umweltfreundlich

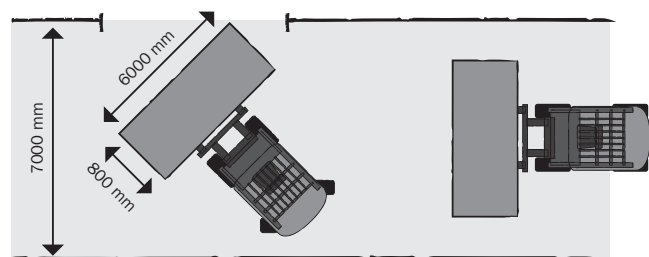
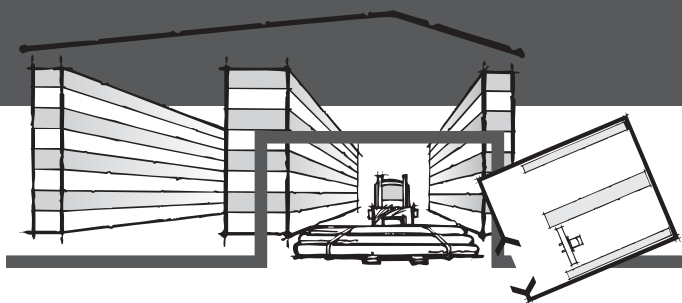
Mehrwege-Seitenstapler mit Elektroantrieb bieten wir in den Tragfähigkeitsklassen von 1,5 – 20,0 Tonnen an. Diese Geräte eignen sich zum universellen Handling von Langgutmaterial, Blechpaketen, Spanplatten, Werkzeugen, Kabeltrommeln, Walzen, übergroßen Paletten und Rundmaterialien in Schmalgang-Regalanlagen oder frei verfahrbar im Innen- und Außenbereich. Die Stapler können innerhalb der Baureihen den individuellen Wünschen der Kunden angepasst werden.



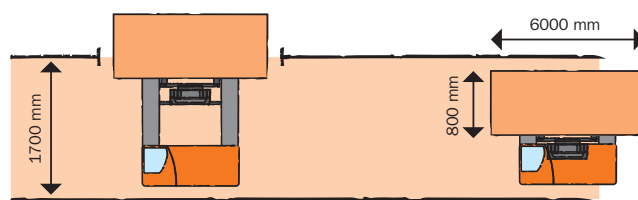
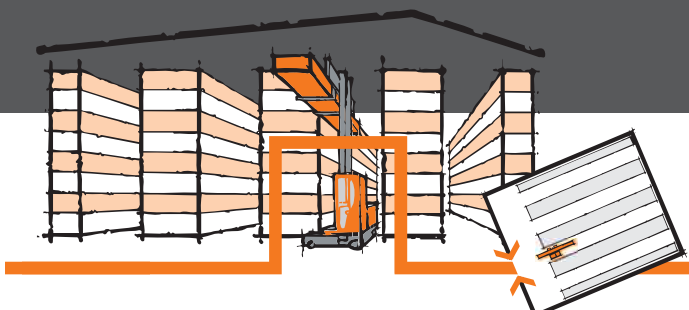
## Optimale Lagerkapazitäten

Durch den Einsatz von HUBTEX-Seitenstaplern können enge Gassen problemlos durchfahren und der Abstand der Regalreihen auf ein Minimum reduziert werden. Dies schafft Platz für zusätzliche Regalreihen und neue Lagerkapazität.

- bis zu 100% mehr Lagerfläche
- schnell, sicher und effizient
- reduzierte Beschädigung der Ware/weniger Bruch



ohne HUBTEX



mit HUBTEX

## Die Serien im Überblick:

➤ Serie 2120

➤ Serie 2121

➤ Serie 2125

➤ Serie 2130

➤ Serie 2131

➤ Serie 2140

➤ Serie 2150

➤ Serie 2132

➤ Serie 2134

➤ Serie Man Up

# HUBTEX.

## Serie 2120 „Der Kompakte“

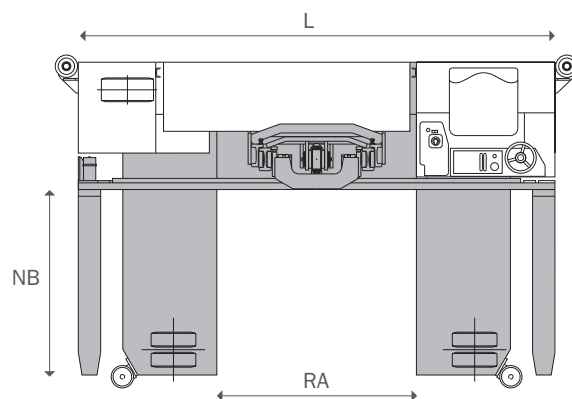
Die Serie 2120 ist ein sehr kompakter und wendiger Universalstapler mit Mehrwege-Lenkung für Paletten- und Langguthandling. Durch die kurze Rahmenlänge eignet sich diese Serie auch für den Einsatz im Palettenregal als Schubmaststapler oder im Blocklager als Frontstapler.



Serie	2120
Tragfähigkeit (t)	1,5 bis 3,0
Nutzbreite NB (mm)	600 bis 1600
Hubhöhe (mm)	bis 8500
Rahmenlänge L (mm)	2090
Radarmöffnung RA (mm)	1000
Bereifung (wahlweise) <sup>1</sup>	PU / EL
Batteriespannung	48 V
Kabine (wahlweise) <sup>2</sup>	Q



1) PU = Vulkollan, EL = Elastik 2) Q = Quer, D = Diagonal, L = Längs, SU = Stand





2121

1,5 bis 3,0

600 bis 1800

bis 8500

2760

1340

PU / EL

48 V

Q / D / L / SU

2125

3,0 bis 4,5

800 bis 1800

bis 10000

2440

1340

PU / EL

48 V

Q

„Lass  
**jedermann** das tun,  
 was er am besten kann“  
 (Cicero)

### Serie 2121 „Der Lange, Schmale“

Die Serie 2121 ist ein Universalstapler mit Mehrwegelenkung für Paletten- und Langguthandling. Sie zeichnet sich durch ihre schmale Bauweise aus und eignet sich besonders für den Einsatz im Schmalgang. Durch die Auswahl an verschiedenen Kabinen kann die kleinstmögliche Arbeitsgangbreite realisiert werden.

### Serie 2125 „Der Universelle“

Die Serie 2125 ist weltweit der kompakteste und wendigste Universalstapler mit Mehrwegelenkung in seiner Klasse. Der Stapler eignet sich für Paletten- und Langguthandling, im Schmalganglager in der Halle, oder im Außenbereich auch auf halbfesten Untergründen. Durch seine stehenden, wassergeschützten Fahrmotore kann der Stapler bedenkenlos auch draußen eingesetzt werden.

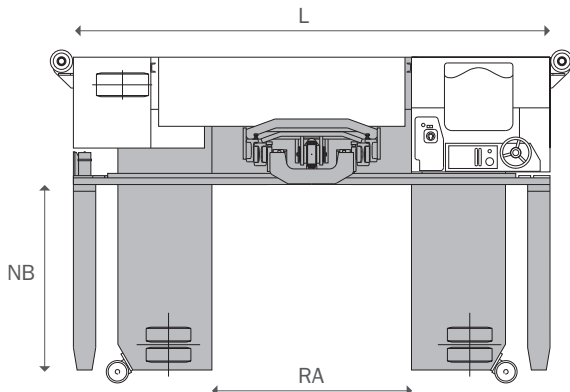


## Serien 2130 / 2131 „Die Alleskönner“

Beide Serien sind Universalstapler mit Mehrwege-Lenkung für Paletten- und Langguthandling. Sie können wahlweise mit einer kurzen Rahmenlänge für Blocklagerung oder in einer schmalen Version als Regalgangstapler konfiguriert werden. Die unterschiedlichen Kabinenvarianten bieten Ihnen von der kleinstmöglichen Arbeitsgangbreite bis zum größtmöglichen Bedienerkomfort alle Varianten. Wahlweise sind die

Serie	2130
Tragfähigkeit (t)	3,0 bis 4,5
Nutzbreite NB (mm)	600 bis 2100
Hubhöhe (mm)	bis 10000
Rahmenlänge L (mm)	2880 / 3170 / 3500
Radarmöffnung RA (mm)	1340 / 1630 / 1960
Bereifung (wahlweise) <sup>1</sup>	PU / EL
Batteriespannung	80 V
Kabine (wahlweise) <sup>2</sup>	Q / D / SU

1) PU = Vulkollan, EL = Elastik 2) Q = Quer, D = Diagonal, L = Längs, SU = Stand



Stapler mit Vulkollan (PU)-Bereifung für den reinen Inneneinsatz oder Elastik (EL)-Bereifung für den kombinierten Innen- und Außeneinsatz erhältlich. Beide Serien verfügen über wassergeschützte, stehende Fahrmotore und dürfen bedenkenlos im Freien, auch bei Regen und Schnee eingesetzt werden.



2131

5,0 bis 7,0

600 bis 2100

bis 10000

2880 / 3170 / 3500

1340 / 1630 / 1960

PU / EL (bis 5,0 t)

80 V

Q / D / SU

2140

3,0 bis 5,5

600 bis 2100

bis 10000

3350 / 3680

1340 / 1670

PU

80 V

L / SU



### Serie 2140 „Der Schmalgängige“

Die Serie 2140 ist ein Universalgerät mit Mehrwege-Lenkung für Paletten- und Langguthandling. Sie zeichnet sich durch ihre schmale Bauweise aus und eignet sich besonders für den Einsatz im Schmalgang. Durch die Auswahl an verschiedenen Kabinen wird die kleinstmögliche Arbeitsgangbreite realisiert werden.

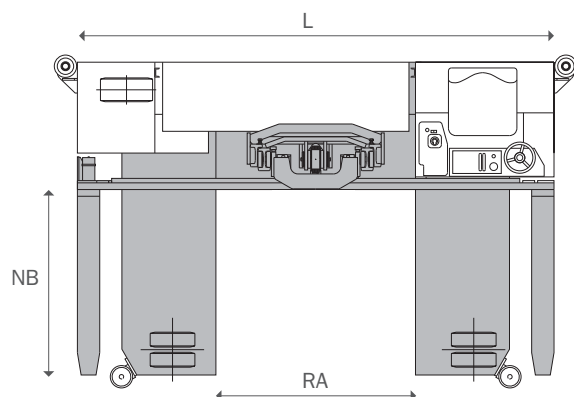


## Serie 2150 „Der Robuste“

Mit der Serie 2150 setzt HUBTEX neue Maßstäbe. Der Stapler mit Mehrwegelenkung zeichnet sich durch seine robuste Bauweise und extrem hohe Tragfähigkeiten aus. Er transportiert und händelt lange und schwere Lasten im kombinierten Innen- und Außeneinsatz. Durch seine starken Fahrmotore und groß dimensionierten Elastik-Räder (EL) erreicht er Geschwindigkeiten bis 16 km/h. Der Stapler kann bedenkenlos im Außenbereich auch bei Regen und Schnee eingesetzt werden. Großräumig und ergonomisch gestaltete Fahrerkabinen in „XL-Größe“ bieten dabei höchsten Komfort für den Bediener.

Serie	2150
Tragfähigkeit (t)	6,0 bis 8,0
Nutzbreite NB (mm)	800 bis 2100
Hubhöhe (mm)	bis 10000
Rahmenlänge L (mm)	3720 / 4050 (Q-Kabine) + 3930 / 4320 (DXL-Kabine)
Radarmöffnung RA (mm)	1340+1630 / 1960
Bereifung (wahlweise) <sup>1</sup>	EL
Batteriespannung	80 V
Kabine (wahlweise) <sup>2</sup>	Q / QXL / DXL

1) PU = Vulkollan, EL = Elastik 2) Q = Quer, D = Diagonal, L = Längs, SU = Stand







2132

6,0 bis 10,0

800 bis 2100

bis 10000

3490 / 3820

1340+1630 / 1960

PU (bis 10,0 t) / EL (bis 6,0 t)

80 V

Q

2134

12,0 bis 20,0

1000 bis 2100

bis 10000

4000

1960

PU / EL (bis 12,0 t)

80 V

Q / QXL / DXL

## Serie 2132 „Der Vielseitige“

Die Geräteserie 2132 mit Mehrwegelenkung ist der Einstieg zum Schwerlasthandling. Mit seiner weichen Elastikbereifung händelt er lange und schwere Lasten bis 6000 kg im kombinierten Innen- und Außeneinsatz. Der Stapler kann bedenkenlos im Außenbereich selbst bei Regen und Schnee eingesetzt werden. Mit seiner groß dimensionierten Vulkollan (PU)-Bereifung trägt die Serie bis 10000 kg und kommt überwiegend in der Halle oder bei überdachten Vordächern zum Einsatz.

## Serie 2134 „Der Schwerlastige“

Der Stapler mit Mehrwegelenkung zeichnet sich durch seine robuste Bauweise und hohen Tragfähigkeiten aus. Die Serie ist für das Handling von extrem langen und/oder tiefen Lasten mit großen Gewichten bestimmt. Mit seiner groß dimensionierten Vulkollan (PU)-Bereifung kommt der Stapler überwiegend in der Halle oder bei überdachten Vordächern zum Einsatz. Großräumig und ergonomisch gestaltete Fahrerkabinen in „XL-Größe“ bieten dabei optimalen Komfort für den Bediener.

## Serie MU „Man Up“

Die Serie MU ist ein Universalstapler mit Mehrwege-Lenkung für lange, tiefe und schwere Lasten. Sie zeichnet sich durch die schmale Bauweise aus und ist für den Einsatz im Schmalgang bestimmt. Die hoch fahrbare Kabine bietet optimale Sicht während des Lasthandlings in allen Ebenen. Diese Variante spart Zeit und bringt die Lasten auch bei hohen Hubhöhen sicher ins Regal. Empfohlen wird die ManUp-Kabine ab Hubhöhen größer 7 m.

1) PU = Vulkollan 2) Q = Quer, SU = Stand, hochfahrbar

Serie	MU
Tragfähigkeit (t)	2,0 bis 12,0
Nutzbreite NB (mm)	800 bis 2100
Hubhöhe (mm)	bis 12500
Rahmenlänge L (mm)	3170 / 3500
Radarmöffnung RA (mm)	1630 / 1960
Bereifung	PU
Batteriespannung (Volt)	80
Kabine (wahlweise) <sup>2</sup>	MU





# HUBTEX.

## **Serien-Ausstattungen im Detail**

Bei allen HUBTEX-Fahrzeugen handelt es sich um spezialgefertigte Flurförderzeuge, die speziell auf den Einsatz Ihres Unternehmens zugeschnitten werden können.

Um Ihre Anforderungen bestmöglich zu erfüllen, bietet Ihnen HUBTEX eine Vielzahl von verschiedenen Ausstattungsvarianten.

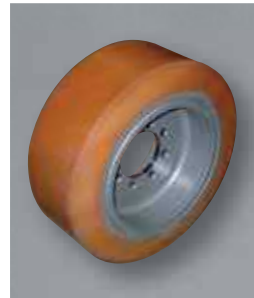


## Ausstattungen im Detail

# Die richtige Ausstattung für jede Anwendung

## » Bereifung

Für unterschiedliche Anforderungen bietet HUBTEX für glatte Industrieböden Vulkollan Bereifung (PU) und wahlweise für schlechte Böden oder Außeneinsatz eine weiche Elastikbereifung (EL) zur Schonung der Komponenten und der Gesundheit des Fahrers an.



Vulkollan (PU)



Elastik (EL)



Elastik mit Profil (EL)



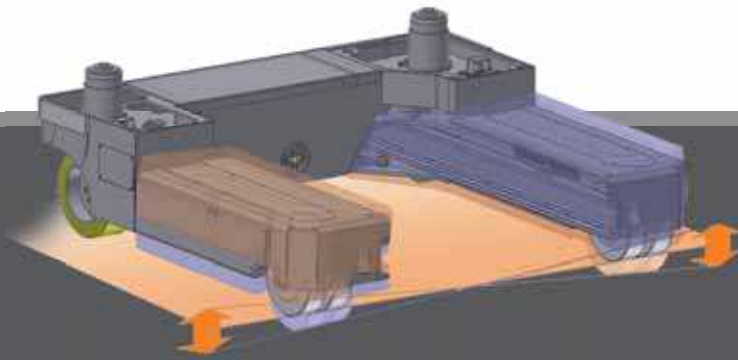
## » Elektroantrieb mit CAN-BUS-Technologie

Alle HUBTEX Elektro-Mehrwege-Seitenstapler verfügen über modernste Technologien. Sie sind mit leistungsstarken Drehstrom-Antrieben (Fahrmotore) und Drehstrompumpenaggregaten ausgestattet, die wesentliche Vorteile bieten:

- » Wartungsfreier und geschlossener Aufbau der Motoren als Schutz gegen Feuchtigkeit und Schmutz im Außeneinsatz, vor allem bei Regen und Schnee,
- » starke Drehstrom-Motoren für optimales Fahrverhalten auf Rampen und Steigungen. Beim Anhalten auf Steigungen und erneutem Anfahren ist ein unkontrolliertes Rückwärtsrollen ausgeschlossen,
- » hohe Endgeschwindigkeit und sehr gute Beschleunigungswerte und Traktion,
- » präzises Regeln der Fahrgeschwindigkeit
- » wesentlich reduzierte Betriebskosten durch Wegfall von Kohlebürsten und elektrischen Bauelementen

## » Pendelrahmen

Der über Jahrzehnte bewährte zweiteilige Fahrwerksrahmen sorgt für ständigen Bodenkontakt aller Räder. Unebenheiten im Boden werden sofort ausgeglichen. Das schont die Komponenten und die Gesundheit des Bedieners. Risse im Fahrwerksrahmen sind ausgeschlossen.



Der zweiteilige Fahrwerksrahmen sorgt für ständigen Bodenkontakt aller Räder.

Der modulare Aufbau garantiert beste Zugänglichkeit für Wartung und Service



## » Mehrwege-Lenkung

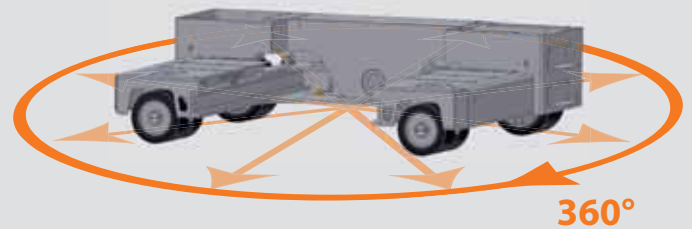
In **Längsfahrt** kann Ihr HUBTEX langes Material schnell durch enge Tore und Gänge transportieren.

In **Querfahrt** kann der Stapler als konventioneller Frontstapler verwendet werden.

Die **Kreisfahrt** ermöglicht ein schnelles Wenden.

Die **Diagonalfahrt** ermöglicht sicheres Handling zum Be- und Entladen von LKWs.

Die Beweglichkeit ist ein großer Vorteil und kann eine Platzersparnis von bis zu 50% des Lagers ermöglichen.



Durch den Einsatz des neuen, optional verfügbaren Lenksystems kann ohne Zwischenstopp von Längs- über Diagonalfahrt in die Querfahrt gewechselt werden. Dies reduziert den Zeitaufwand für das Umschalten der Räder, den Verschleiß und bietet optimale Manövrierfähigkeit. Geringer Verschleiß bei hoher Umschlagsleistung heißt die Devise.

## » Hubmasten und Gabelträger

Stabile und robuste Hubmasten aus eigener Produktion mit innenliegender, geschützter Hydraulik und großen Tragkraftreserven. HUBTEX fertigt für alle Lasten unterschiedliche Hubmasten und Gabelträger für sicheres und effizientes Handling. Optional sind hydraulische Gabelverstellung und ein Seitenschieber erhältlich.



### » Teleskopgabelträger

Für extrem instabiles Langgut oder unterschiedliche Lastlängen fertigt HUBTEX Teleskopgabelträger, wahlweise mit 2 oder 4 Gabelzinken. Ausführung und Verstellbereich werden kundenspezifisch den Lasten angepasst.



### » Aufsatzgabelträger mit zwei zusätzlichen Gabelzinken

Optional ist der Aufsatzgabelträger zur manuellen Aufnahme mit Schnellwechselsystem am Standardgabelträger Typ I erhältlich. Diese Option ist für temporäres Langguthandling bestimmt.



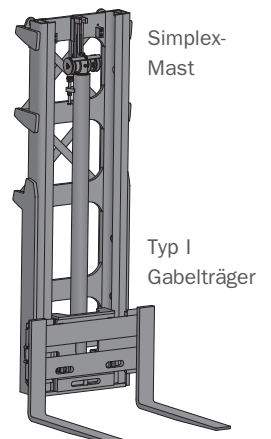
### » 2-Stufen-Hubgerüst mit Standardfreihub (Simplex)

Ihr Vorteil: Die kostengünstigste Mastvariante wird bei allen HUBTEX-Staplern mit einem Standardfreihub gefertigt. Bei abgelegter Last auf den Radarmen steht das Maß der eingefahrenen Bauhöhe als feste Größe.

### » Standardgabelträger Typ I

Für das Handling von Paletten und steifem Langgut oder Kassetten mit Gabeleinfahrtaschen.

» Die Gabelträger sind mit allen Hubmasten kombinierbar.





➤ **2-Stufen Hubgerüst mit Vollfreihub (Duplex)**

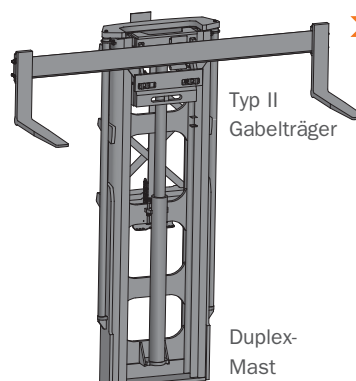
Ihr Vorteil: Das Maß der eingefahrenen Bauhöhe im Freihubbereich steht als feste Größe. Dies hat vor allem Vorteile beim Handling von Lasten unter Durchfahrten und begrenzten Hallenhöhen.

➤ **3-Stufen-Hubgerüst mit Vollfreihub (Triplex)**

Ihr Vorteil: niedrigste Bauhöhe in eingefahrenem Zustand für hohe Hubhöhen.

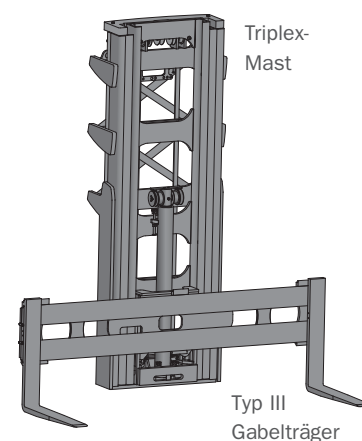
➤ **Langgutgabelträger Typ II**

Für das Handling von Paletten und Langgut aller Art. Der HUBTEX-Gabelträger Typ II verfügt über eine extrem niedrige Bauhöhe zur bestmöglichen Ausnutzung der vorhandenen Raumhöhe (max. 3000 kg).



➤ **Langgutgabelträger Typ III**

Für das Handling von Paletten und Langgut aller Art. Der HUBTEX-Gabelträger Typ III zeichnet sich durch seine stabile und robuste Bauweise aus und ist seit Jahrzehnten bewährt im Einsatz.



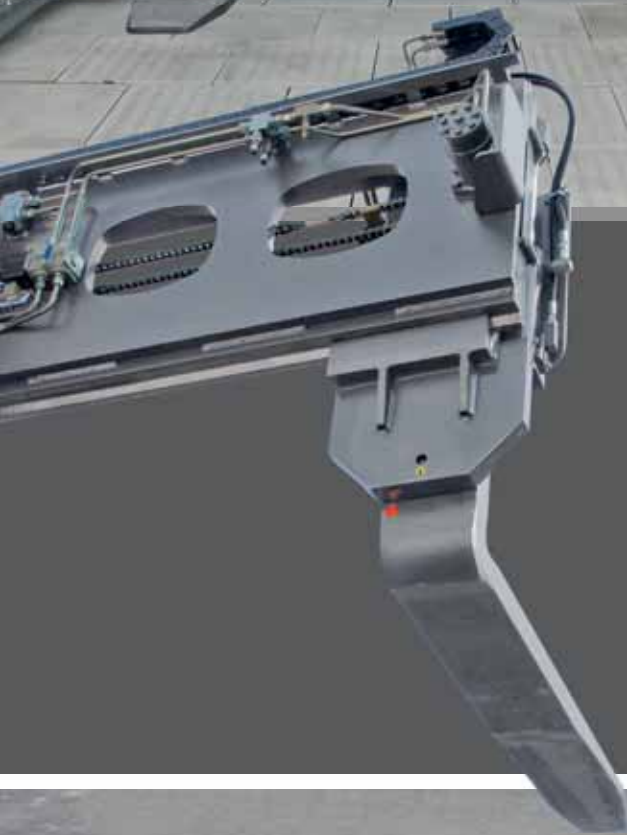


## » Gabelzinken

HUBTEX bietet Ihnen für jeden Einsatz die passende Gabelzinke. Sie ist als wesentliches Geräteteil besonderen Anforderungen ausgesetzt. Durch den Einsatz von hochwertigen Produkten wird ein möglichst geringer Verschleiß bei hohen Tragfähigkeiten sichergestellt.

### » höhenverstellbare Gabelzinke (Niveauausgleich)

Um Bodenunebenheiten auszugleichen, sind Hubgabelzinken für alle Tragfähigkeiten erhältlich, auch in Kombination mit Teleskopgabeln.



Grundstellung



ausgeschobene Teleskopgabeln

### » Teleskopgabeln

Für einseitiges Be- und Entladen von LKWs oder doppelte Einlagerung in Regalen sind für HUBTEX-Stapler Teleskopgabeln (manuell oder hydraulisch) in allen Längen und Tragfähigkeiten optional erhältlich.

### » Messergabeln

Für extrem enge Zwischenräume zur Lastaufnahme sind Messergabeln gegen Mehrpreis erhältlich (ohne Abbildung).



## » Einlagerhilfen

Für sicheres und effizientes Händling bei hohen Hubhöhen oder eng distanzierten Regalfächern sind bei HUBTEX zusätzliche Einlagerhilfen erhältlich.



## » Farb-Videokamera mit Flachbildschirm

Kameras von HUBTEX leisten in vielen Branchen wertvolle Arbeit. Sie erhöhen die Sicherheit, verbessern die Sicht beim Einlagern und optimieren die Auslastung des Staplers. Das Sortiment umfasst robuste und kompakte Kameras und Displays, eine Vielzahl an speziellen Kabeln und Steckverbindungen, die eine reibungslose und dauerhafte Bildübertragung gewährleisten. Die Montage erfolgt wahlweise an der Gabelzinke, am Gabelträger oder am Hubmast.



## » HUBTEX-Load-Manager (HLM)

Der HLM ist als elektronische Hubhöhenvorwahl mit 99 Positionen frei programmierbar. Der Hubmast bleibt auf der vorgewählten Regalfachebene von alleine stehen. Dabei wird vom System unterschieden, ob Ware ein- oder ausgelagert wird. Das spart Zeit und eine Beschädigung der Ware wird durch unkontrolliertes Einstechen in das Regalfach ausgeschlossen.



### ➤ **Kabinenzubehör**

- Arbeitsscheinwerfer aus der Kabine von Hand verstellbar
- LED Arbeitsscheinwerfer auf Kabinendach von Hand verstellbar
- Rundumkennleuchte
- Zettelablage/Schreibunterlage
- Kabineninnenbeleuchtung
- Radio/CD inkl. zwei Lautsprecher
- Rundum verglaste Kabine



### ➤➤ **Kabinenvarianten für kleinste Arbeitsgangbreiten oder größtmöglichen Komfort**

#### ➤ **Ergonomie**

Der großzügige und ergonomisch gestaltete Arbeitsplatz bietet viel Bewegungsfreiheit und optimale Sicht nach allen Seiten. Die schwingungsgedämpfte Kabine und der gefederte, mehrfach verstellbare Komfortsitz sorgen für ein ermüdungsfreies, ruhiges Arbeiten und schonen die Gesundheit (Bandscheiben) des Fahrers.



- Abschließbare Tür mit Schiebefenster (nur mit Q-Kabine)
- Elektro-Heizung
- Scheibenwischer
- Heizbarer Fahrersitz (nur mit Q-Kabine)



Quersitzkabine (Q)



Diagonalsitzkabine mit feststehendem (DF 770)



Diagonalsitzkabine mit schwenkbarem Sitz (DS 770)

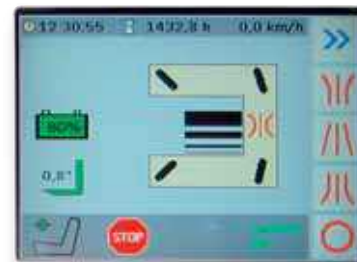
➤ **Joystick mit integriertem Fahrrichtungsschalter**

Feinfühlig und millimetergenau erfolgt die Bedienung aller Hydraulikfunktionen ebenso wie die Fahrrichtungsvorwahl über die von HUBTEX entwickelte moderne Joystick-Generation. Ohne andauernd umgreifen zu müssen, können die gewünschten Bewegungen wie Heben, Senken, Mastvor-/rückschub, Gabelneigung und Gabelverstellung schnell und sicher betätigt werden.



➤ **HIT<sup>2</sup> HUBTEX- Informations Terminal**

Modernste Computertechnik an Bord der HUBTEX-Geräte ermöglicht das Auslesen von Fahrer- und Kundendienstinformationen auf einen Blick.



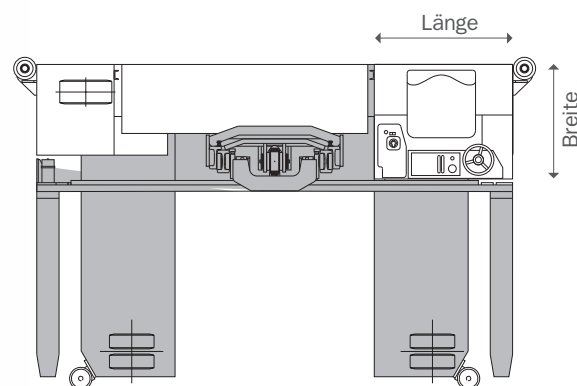
X = Standard, O = Option

Serie	Quersitz (Q)							Diagonalsitz (D)		Längssitz (L)	Stand (SU)			Man Up (MU)
Breite (mm)	770	850	850	850	850	900	1000 XL	770	1000 XL	610	520	610	770	850
Länge (mm)	930	710	770	830	930	930	1030	930	1300	930	930	930	930	930

2120	-	x	-	-	-	-	-	-	-	-	-	-	-	-
2121	o	-	x	-	o	-	-	o	-	o	o	o	o	-
2125	-	-	-	x	o	o	-	-	-	-	-	-	-	-
2130	o	-	x	-	x	o	-	o	-	-	-	-	o	o
2131	o	-	x	-	x	o	-	o	-	-	-	-	o	o
2140	-	-	-	-	-	-	-	-	-	x	o	x	-	SU 610
2132	-	-	-	-	x	o	-	o	-	-	-	-	-	o
2150	-	-	-	-	x	o	x	-	x	-	-	-	-	-
2134	-	-	-	-	x	o	o	-	-	-	-	-	-	o
MU	-	-	-	-	-	-	-	-	-	-	-	-	-	x



DF = feststehender Sitz, DS = schwenkbarer Sitz



Diagonalsitzkabine XL (DXL) ohne Abbildung

Längssitzkabine mit schwenkbarem Sitz (L)

Standkabine (SU)



## » Spurführungssysteme

Zur maximalen Ausnutzung der vorhandenen Lagerfläche bietet HUBTEX drei unterschiedliche Spurführungssysteme für Schmalganglösungen. Mit nur 100 mm Sicherheitsabstand pro Seite reduziert sich die Arbeitsgangbreite auf ein Minimum.

Regalführungsrollen

### » Regalführungsrollen Vulkollan

Regalführungsrollen (100 mm Sicherheitsabstand pro Seite) bis 4,5 t als einfache Ausführung und ab 4,5 t als doppelte Ausführung. Diese mechanische Führung ist robust und bewährt im Einsatz.



Induktive Spurführung



Optische Spurführung

### » Induktive Spurführung

Die induktive Spurführung (150 mm Sicherheitsabstand pro Seite) ist ein zuverlässiges und sicheres System mit dem Vorteil, dass Ihr HUBTEX bereits vor der Regaleinfahrt auf dem Leitdraht eingespurt und somit eine Beschädigung am Gerät oder am Regal ausgeschlossen ist. Benötigt wird ein eisenfreier Raum im Bereich des Leitdrahts nach DIN 15 185 Teil 1. Bei einer Neuinvestition von einem Gerät ist das System ab einer Ganglänge von > 400 lfdm das kostengünstigste Führungssystem.

### » Optische Spurführung

Das optische Spurführungssystem (150 mm Sicherheitsabstand pro Seite) baut auf der Technologie der induktiven Führung auf und kommt dann zum Einsatz, wenn der geforderte eisenfreie Raum im Boden für den Leitdraht nicht vorhanden ist.

## » Personensicherungssysteme im zwangsgeführten Schmalgang

Bei Arbeitsgangbreiten (AST) mit Sicherheitsabständen von weniger als 500 mm pro Seite ist der Betreiber der Anlage dazu verpflichtet, anerkannte Personensicherungssysteme nach DIN 15 185 Teil 2 „Personenschutz beim Einsatz von Flurförderzeugen in Schmalgängen“ zu installieren. HUBTEX bietet zwei unterschiedliche Personensicherungssysteme. Beide Systeme entsprechen der gültigen Richtlinie.



### » HUBTEX-Personenschutzanlage, PSA-mobil

Über zwei Laser Scanner wird der Regalgang permanent überwacht. Beim Erkennen von Personen oder Hindernissen im Gang, die sich im Schutzfeld der Laser-Scanner befinden, wird Ihr HUBTEX unabhängig von dem Fahrer/der Bedienungsperson automatisch bis zum Stillstand abgebremst, unabhängig von der Anzahl der Regalgänge. Zur Aktiv-/Inaktivschaltung wird der HUBTEX mit zwei Gangerkennungssystemen ausgestattet.



Personenschutzanlage PSA-mobil

### » HUBTEX stationäre Gangabsicherung, SGA

Mit der stationären Gangabsicherung bietet HUBTEX eine Alternative zur mobilen PSA an. Die SGA ist eine selbsttätig wirkende Schutzeinrichtung und dient dem Schutz von Personen beim Einsatz von Flurförderzeugen in Schmalgängen und ist als risikomindernde Maßnahme beim Betrieb eines Schmalganglagers behördlich akzeptiert. Sie gilt als kostengünstige Alternative bis drei Regalgänge. Optional kann die SGA weitere Funktionen übernehmen: Fluchttürenüberwachung/Fluchtgangüberwachung.



# weitere Optionen...

## ➤ Beleuchtung

„Sehen und gesehen werden“ heißt die Devise bei diesem Feature. HUBTEX bietet diverse Beleuchtungsmöglichkeiten im Fahrwerksrahmen für optimale Sicherheit auf Ihrem Betriebsgelände.



## ➤ Weiteres Zubehör

- Zwischenhubbegrenzung,
- Mastausschubbegrenzung,
- Secutex Beschichtung,
- Hubhöhenanzeige,
- Lastmomentüberwachung,
- Akustisches Warnsignal,
- Abstands-Warnsensoren,
- Radio/CD-Player,
- ... u.v.m.



## Miete oder Finanzierung

HUBTEX hält eine der größten Flotten an Seitenstaplern im Markt für Sie bereit. Mit 50 Maschinen für Kurz- und Langzeitmieten können wir auch für Ihren Einsatzfall eine passende Lösung anbieten.

Darüber hinaus bieten wir gerne die passende Finanzierung für Ihren neuen HUBTEX an. Die Palette reicht vom Leasing von Einzelfahrzeugen bis hin zu Full-Service-Paketen, die auch Ersatzteile, Wartungs- und Reparaturarbeiten umfassen.

# Ihr HUBTEX fährt, fährt und fährt

Wer sollte Ihren HUBTEX besser verstehen als wir. HUBTEX Service bietet Ihnen neben einem exzellenten Service langfristige Investitionssicherheit eben „Das Know how des Herstellers“.



## ➤ Mehr HUBTEX

Hervorragend ausgebildete Techniker, die immer auf dem neuesten Stand der Technik sind.

## ➤ Mehr Service

- Exakt kalkulierbare Instandhaltungskosten durch Werksvorgaben hinsichtlich Montagezeiten.
- Keine unnötigen Zeiten zur Fehlersuche durch neueste Diagnose Mittel.

- Höchste Qualität durch die ausschließliche Verwendung von Original Ersatzteilen.
- Schnellstmögliche Lösung von Aufgabenstellungen, durch einen umfassenden Werkssupport.
- Techniker mit Schweiß-Eignungs-Prüfung, um sicherheitsrelevante Arbeiten selbst durchführen zu können.

## ➤ Mehr Wert

- Durch die ausschließliche Verwendung von Original Ersatzteilen bleibt Ihr Fahrzeug ein Original HUBTEX.
- Unsere Serviceberater bieten Ihnen höchste Transparenz zur Entwicklung Ihrer Instandhaltungskosten.
- Individuell zugeschnittene Instandhaltungskonzepte bieten Ihnen eine klar kalkulierbare Kostenstruktur.
- Auf Wunsch analysieren wir Ihre bisherigen Instandhaltungskosten und zeigen Ihnen Einsparpotentiale auf.

## ➤ Mehr Sicherheit

Die Sicherheit, dass alle sicherheitstechnischen Einrichtungen Ihres Fahrzeug durch sach- und fachkundige Techniker mindestens 1x jährlich nach neuesten Richtlinien geprüft werden.

Weltweit ist HUBTEX in über 60 Ländern für Sie da.



#### **HUBTEX Maschinenbau GmbH & Co. KG**

Industriepark West  
Werner-von-Siemens-Str. 8  
36041 Fulda, Germany  
Telefon: +49-661-8382-0  
Telefax: +49-661-8382-120  
info@hubtex.com  
**www.hubtex.com**



### **Weitere HUBTEX-Produkte im Überblick:**

- Diesel-/Gas-Vierwege-Seitenstapler
- Elektro-Vierwege-Hochhubwagen
- Seitenstapler
- Kommissioniersysteme
- Glastransportsysteme
- Schwerlast-Kompaktstapler
- Schubmaststapler
- Sonderfahrzeuge
- Schwerlast-Transportfahrzeuge
- Gebrauch- und Mietgeräte